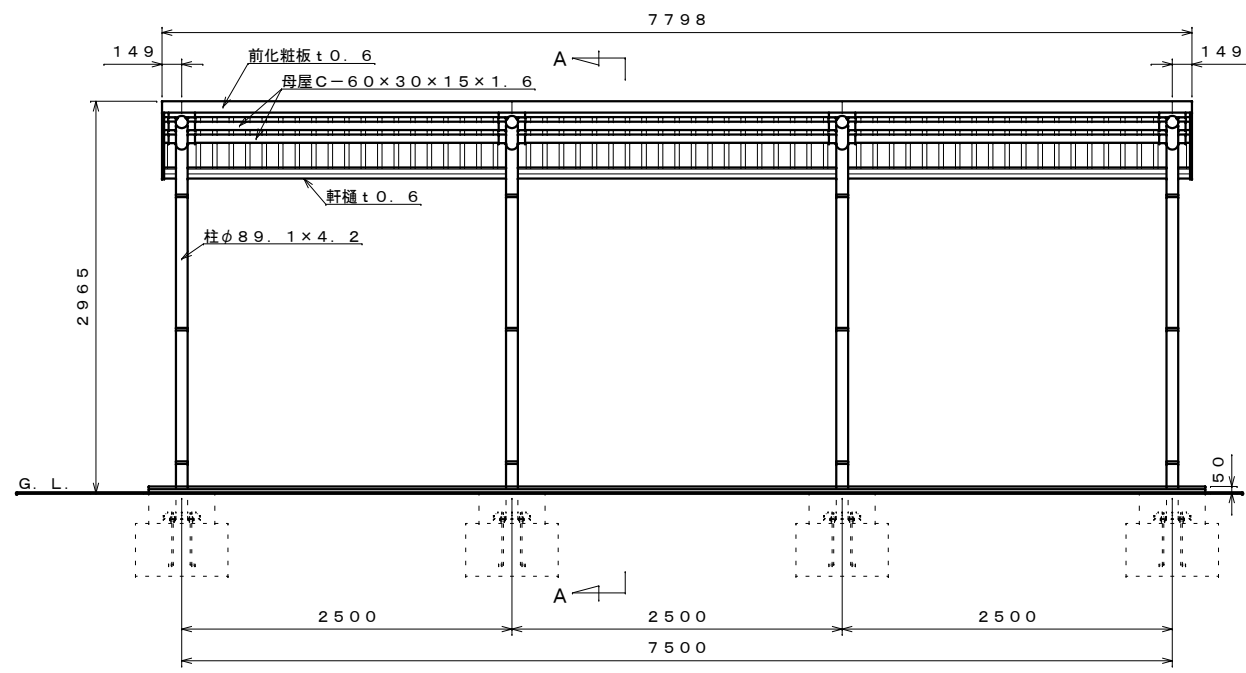
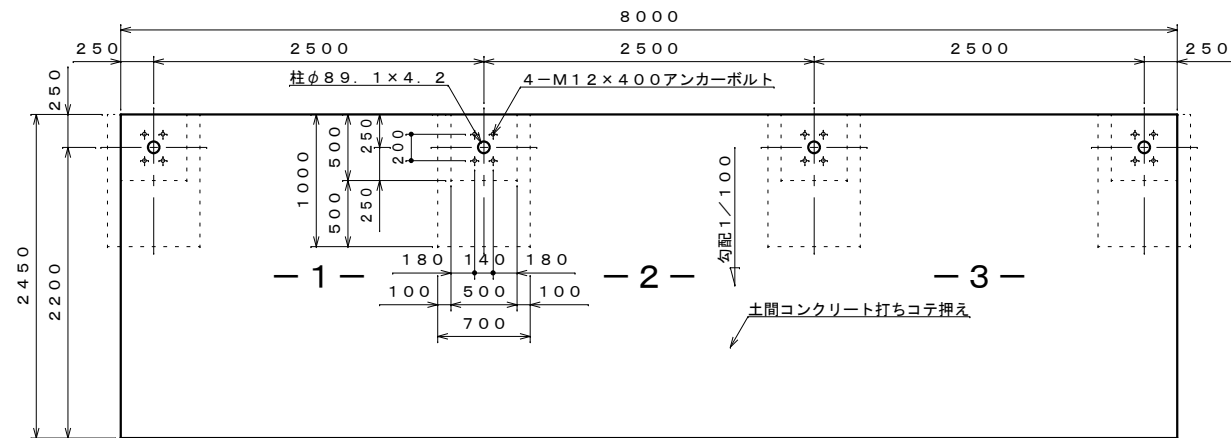


平面図 S=1:40



正面図 S=1:40

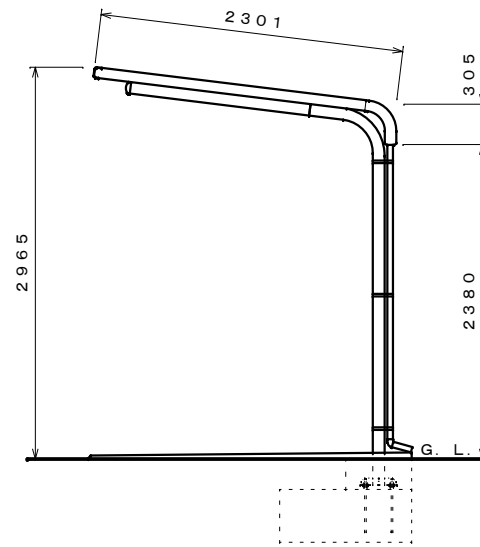


基礎伏せ図 S=1:40 (注: この基礎は標準を示しています。現場の実情に合わせて、ご設計下さい。)

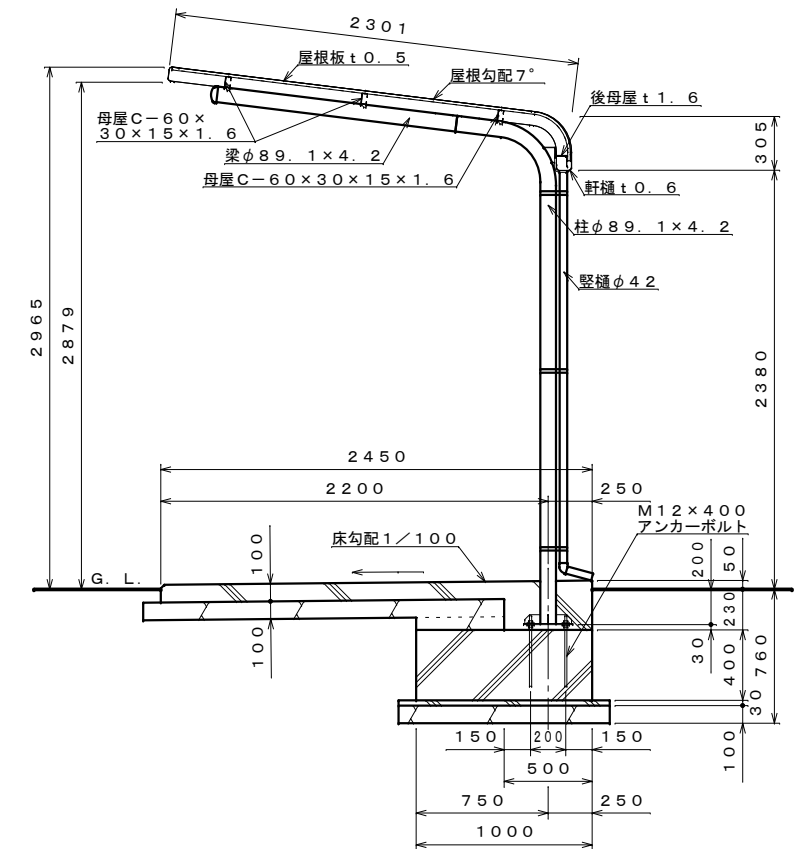
仕様大要

| 品名   | サイズ            | 材質                   | 仕上げ         |
|------|----------------|----------------------|-------------|
| 柱    | φ89.1×4.2      | 亜鉛-アルミ-マグネシウム合金めっき鋼管 | ポリエステル系樹脂塗装 |
| 梁    | φ89.1×4.2      | "                    | "           |
| 母屋   | C-60×30×15×1.6 | Z A M                | "           |
| 化粧板  | t0.6           | "                    | "           |
| 軒樋   | t0.6           | "                    | "           |
| 屋根板  | t0.5           | ガルバリウム鋼板             | "           |
| 後母屋  | t1.6           | Z A M                | "           |
| 筒力バー |                | A S A                |             |
| 縦樋   | φ42            | A A S                |             |

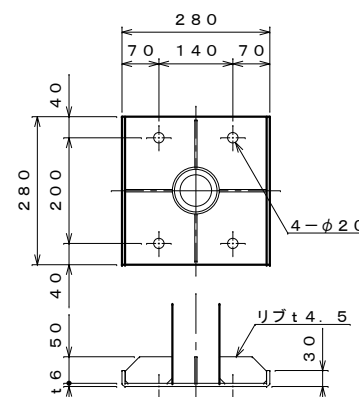
【設置可能地域】 長期地耐力50kN/m<sup>2</sup>以上、垂直積雪量30cm以下  
基準風速V<34m/s以下、地表面粗度区分Ⅲ以上



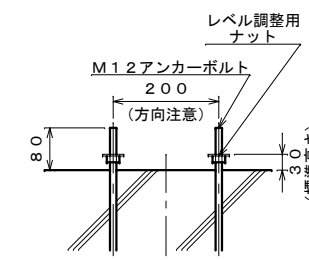
側面図 S=1:40



A-A断面図 S=1:30



柱下部詳細図 S=1:10



アンカー埋設図 S=1:10

|            |   |
|------------|---|
| 名称         | タクボ自転車置場<br>SP12WBH-03 仕様図<br>(スパン2500mm、一般型) |
| 株式会社 田窪工業所 |   |