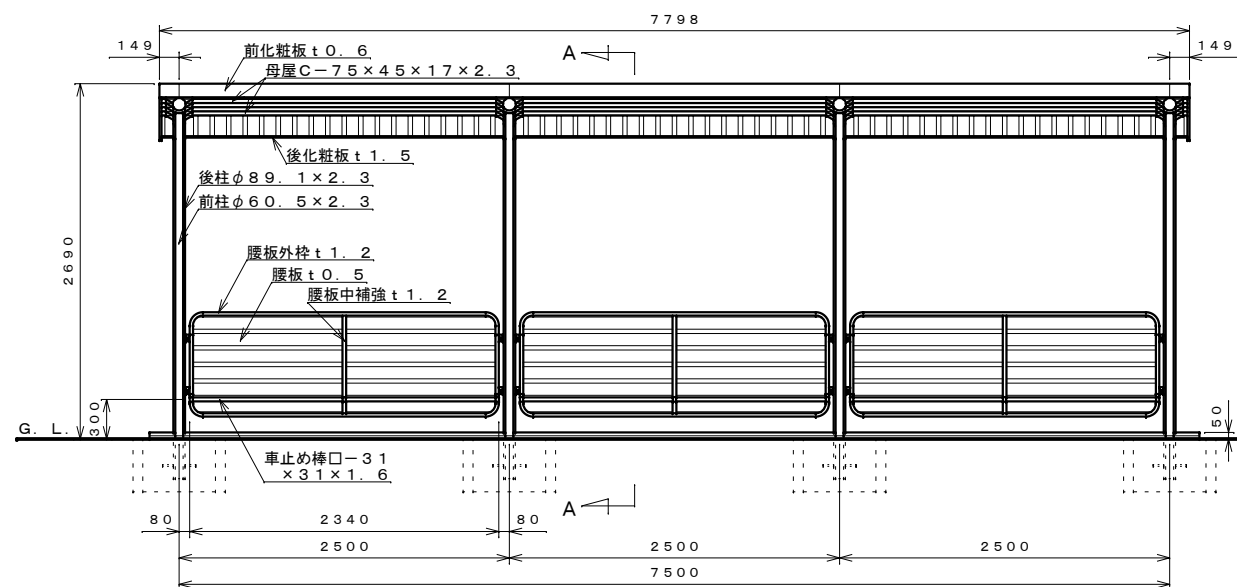
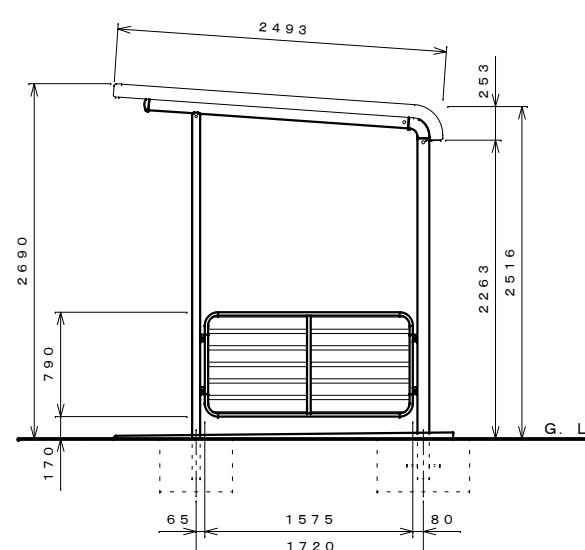


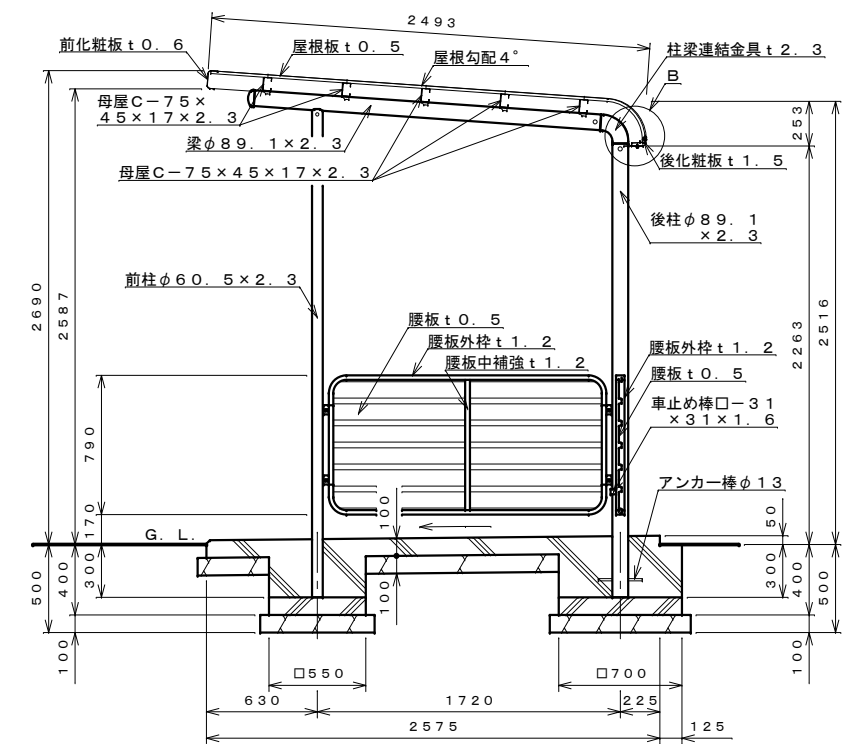
平面図 S=1:40



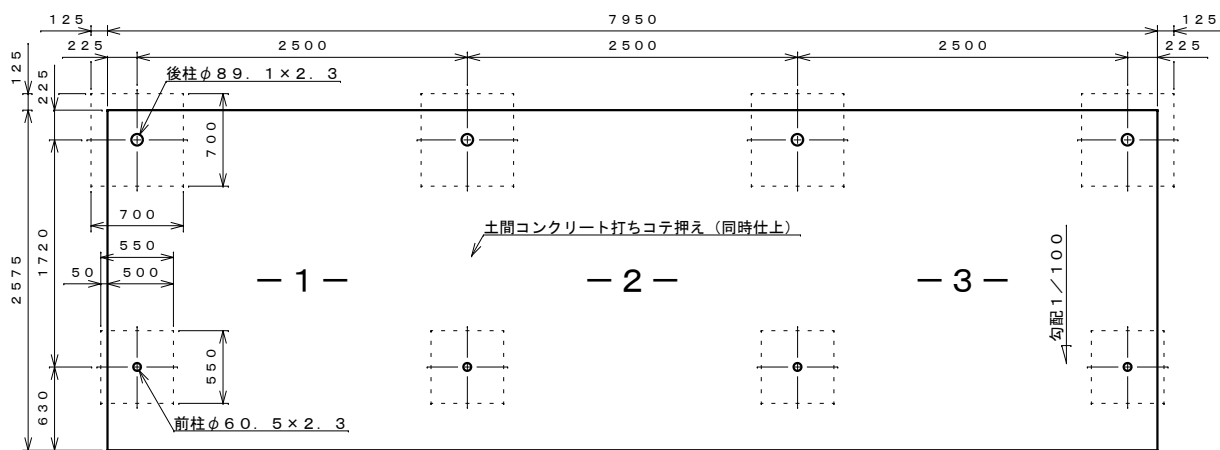
正面図 S=1:40



側面図 S=1:40



A-A断面図 S=1:30



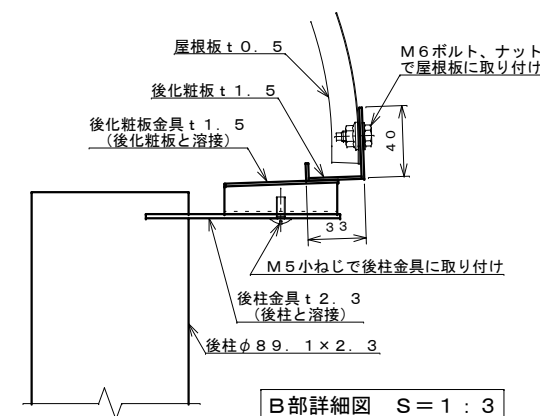
基礎伏せ図 S=1:40

注：この基礎は標準を示しています。現場の実情に合わせて、ご設計下さい。

仕様概要

| 品名 | サイズ | 材質 | 仕上げ |
|--------|----------------|----------------------|-------------|
| 前柱 | φ60.5×2.3 | 亜鉛-アルミ-マグネシウム合金めっき鋼管 | ポリエステル系樹脂塗装 |
| 後柱・梁 | φ89.1×2.3 | " | " |
| 車止め棒 | □-31×31×1.6 | ZAM角鋼管 | " |
| 母屋 | □-75×45×17×2.3 | ZAM | " |
| 化粧板 | t0.6 | " | " |
| 後化粧板 | t1.5 | SUS304 | " |
| 屋根板 | t0.5 | ガルバリウム鋼板 | " |
| 腰板 | t0.5 | " | " |
| 腰板外枠 | t1.2 | ZAM | " |
| 腰板中補強 | t1.2 | " | " |
| 柱梁連結金具 | t2.3 | " | " |
| 筒カバー | | ASA | " |

【設置可能地域】 長期地耐力50kN/m²以上、垂直積雪量100cm以下
基準風速V₀34m/s以下、地表粗度区分Ⅲ以上



B部詳細図 S=1:3

| | |
|------------|---|
| 名称 | タクボ自転車置場 SP102LFHS-03 仕様図 (スパン2500mm、多雪型) |
| 株式会社 田窪工業所 | |