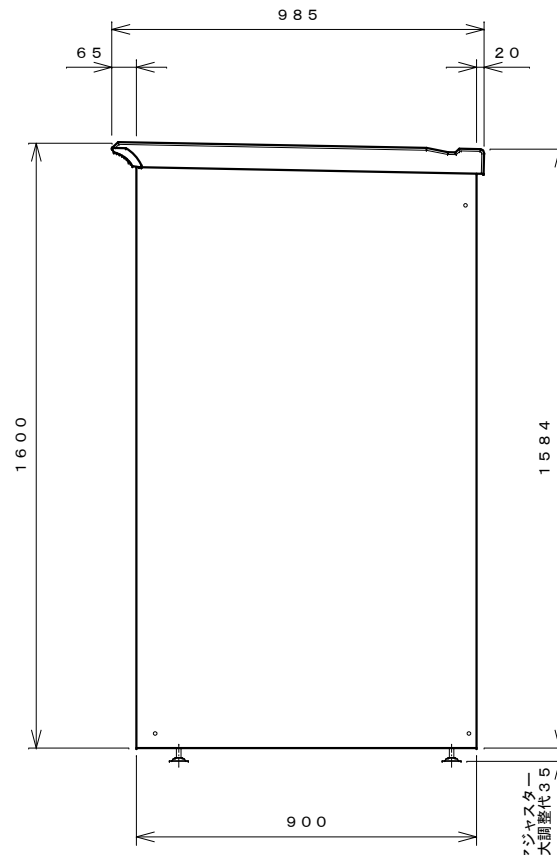
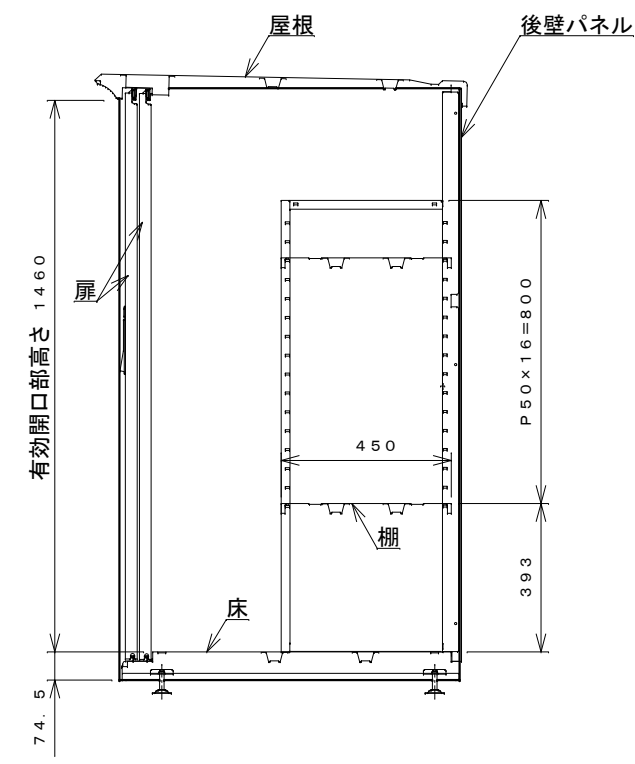


正面図

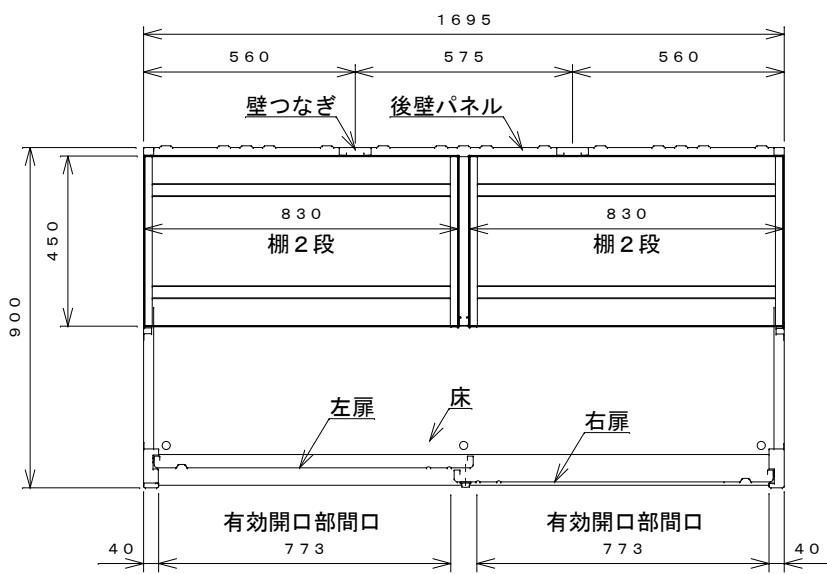


右側面図

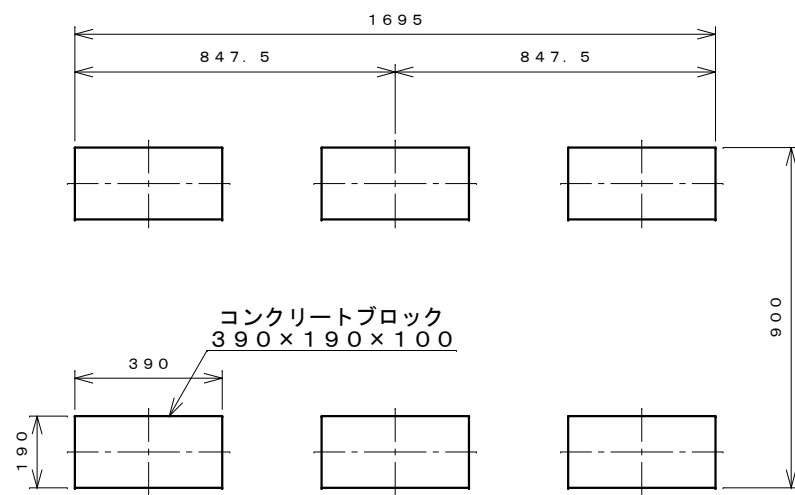


側面断面図

棚高さは床上面より、最低393から最高1193まで50間隔で17段階に調節可能です。



平面断面図



ブロック並べ図

仕様概要

品名	板厚	材質	仕上げ
床	t 0.8	亜鉛鉄板	ポリエステル系樹脂塗装
左右壁	t 0.5	"	"
後壁パネル	t 0.4	"	"
壁つなぎ	t 0.8	"	"
屋根	t 0.5	"	"
扉	t 0.6	"	アクリル系樹脂塗装
棚 (4枚)	t 0.6	"	ポリエステル系樹脂塗装

名称	UVインクジェット塗装物置「ペインタ」 P-179BF PY-179BF 仕様図
----	--

株式会社 田窪工業所