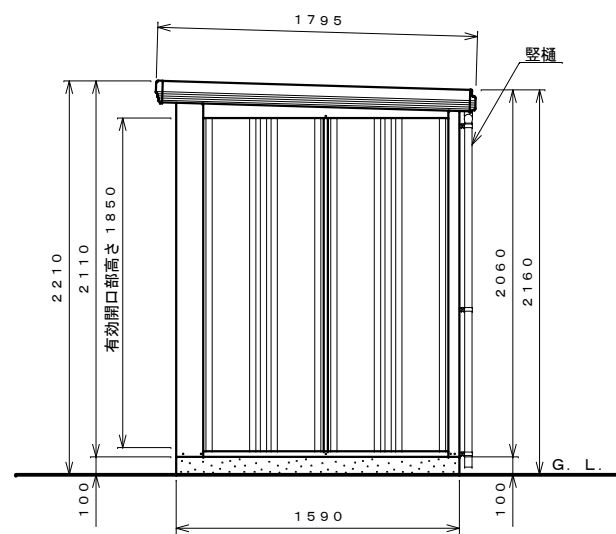
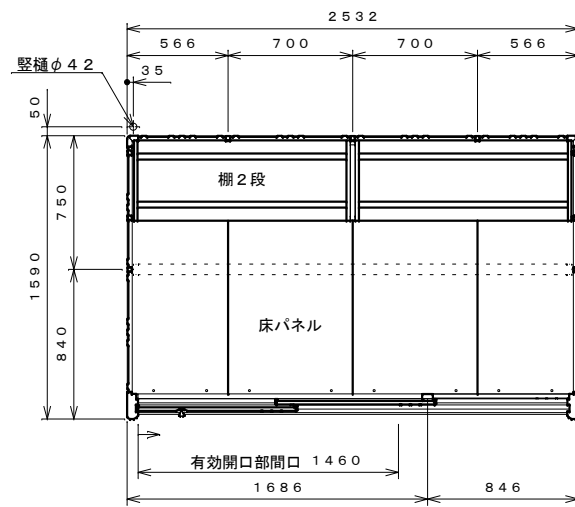


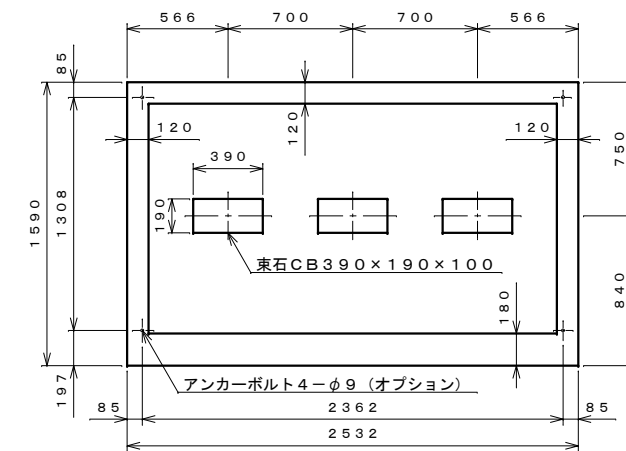
正面図 S=1:30



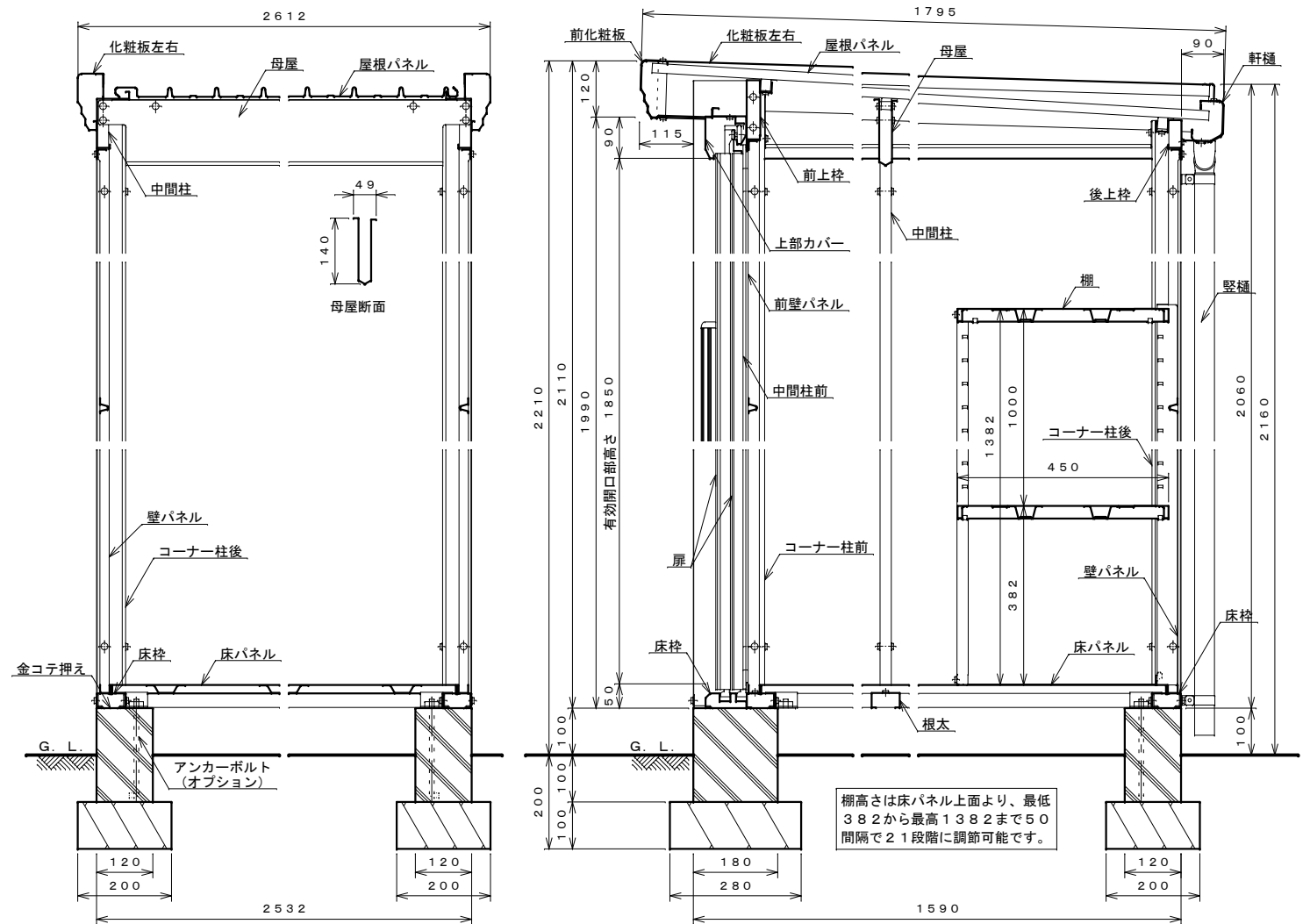
側面図 S=1:30



平面図 S=1:30

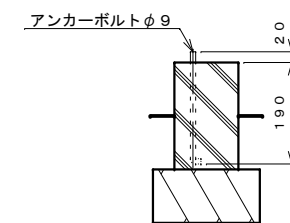


基礎伏せ図 S=1:30



正面断面図 S=1:10

側面断面図 S=1:10



アンカーボルト埋設図 S=1:10

仕様大要 注：図示は、扉が右開きですが左開きにも組み立てられます。

| 品名      | サイズ   | 材質       | 仕上げ             |
|---------|-------|----------|-----------------|
| 床柱      | t 1.0 | Z A M    | ポリエステル系樹脂塗装     |
| 根太      | t 0.8 | "        | "               |
| コーナー柱 前 | t 0.6 | "        | ポリエステル系樹脂塗装     |
| コーナー柱 後 | t 0.8 | "        | "               |
| 中間柱 前   | t 0.8 | "        | "               |
| 中間柱 左右後 | t 1.2 | "        | "               |
| 後上枠     | t 0.8 | "        | "               |
| 母屋      | t 1.0 | "        | "               |
| 化粧板 左右  | t 0.6 | "        | "               |
| 前上枠     | t 1.0 | "        | "               |
| 壁パネル    | t 0.4 | 亜鉛鉄板     | "               |
| 前壁パネル   | t 0.5 | "        | "               |
| 前化粧板    | t 0.6 | Z A M    | "               |
| 軒樋      | t 0.6 | "        | "               |
| 屋根パネル   | t 0.4 | ガルバリウム鋼板 | ポリエステル系樹脂ロールコート |
| 床パネル    | t 1.0 | 亜鉛鉄板     | ポリエステル系樹脂塗装     |
| 扉       | t 0.6 | "        | "               |
| 上部カバー   | t 0.6 | Z A M    | "               |
| 棚       | t 0.6 | 亜鉛鉄板     | "               |
| 縦樋      | φ 42  | A A S 樹脂 | "               |

- 注1. 前壁パネルと扉はメタリック塗装の場合、仕上げはアクリル系樹脂塗装となります。  
 注2. 多雪地用 (S型) は、母屋の高さが165mmで板厚 t 1.6 となります。  
 注3. 結露減少型 (Z型) は、屋根パネルの裏面に発泡ポリエチレン貼りとなります。  
 注4. 多雪地用 (S型) と結露減少型 (Z型) の組み合わせ (SZ型) も可能です。  
 注5. アンカーボルトセットは、オプションとなります。  
 注6. 床下が土間の場合、排水処理を施すこと。

|            |                        |
|------------|------------------------|
| 名称         | タコボ物置「Mr. ストックマン ダンディ」 |
|            | ND-2515 仕様図            |
|            | NY-2515                |
| 株式会社 田窪工業所 |                        |