

# タクボ物置 リジュー

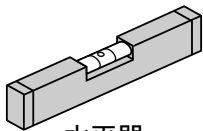
## 組立説明書（取扱説明書）

〔EH-24-LN18-00-00〕

LSN-1808・1815・2215型

鍵は右扉の裏側に  
貼り付けています。

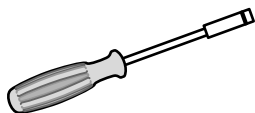
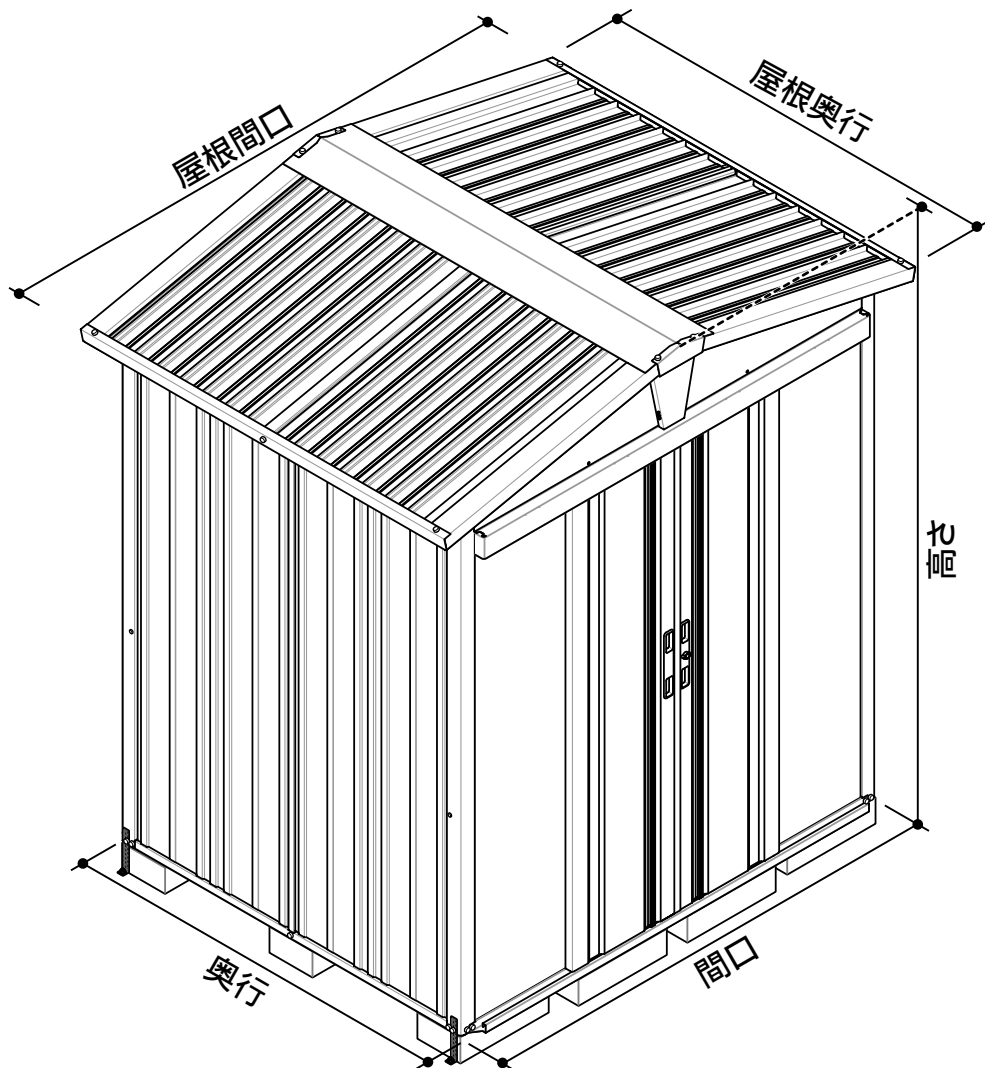
組立に必要な道具



水平器



プラスドライバー

ボックスドライバー  
10mm (M6)

この組立説明書は  
LSN-1815型を例に説明しています。

### 機種別サイズ表 (単位:mm)

機種	項目	間口	奥行	高さ	屋根間口	屋根奥行	屋根の出幅		
							前面へ:	後面へ:	側面へ:片側
1808型		1832	840	2212	2078	900	10mm	50mm	123mm ずつ
1815型		1832	1540	2212	2078	1600			
2215型		2200	1540	2251	2446	1600			

### 安全に組み立てていただくために・・・

- ◆ このたびはタクボ物置をお買い上げいただき、まことにありがとうございました。
- ◆ この説明書をよくお読みの上、組み立てていただきますようお願い申し上げます。  
特に〈[1].組立前に必ずお読みください〉の項目を、よくご覧ください。
- ◆ 施工業者様へ：組立完成后、この説明書は必ずお客様にお渡しください。
- ◆ 強風時などに備え、転倒予防措置には十分なご配慮をお願いします。  
特に、安全が確認できない屋上等、高所への設置はお避けください。

1815

# [1] 組立前に必ずお読みください



- ここに記載してある内容は、タクボ物置を安全にご使用いただく上で、重要なことを述べています。必ずお読みになり、正しくお使いいただくようお願い申し上げます。
- ここに記載してある内容をお守りにならなかった場合、お客様がケガをするなどの重大な人的損害を負う危険、また、商品の破損などの物的損害が発生する恐れがあります。

## 製品の仕様について

- 設置現場で部材を組み立てる製品の特性上、多少の隙間（光が漏れる程度）が生じます。
- 製品の構造上、完全な防水仕様ではありません。部材の隙間などから水が入る可能性があります。
- 上記2点の問題により、ほこりや虫、ネズミ等の小動物が入り込んだり、粉雪が吹き込む場合がありますのでご注意ください。
- 運搬等により塗装面に傷が付くことがあります。軽微な傷は補修塗料による対応となります。

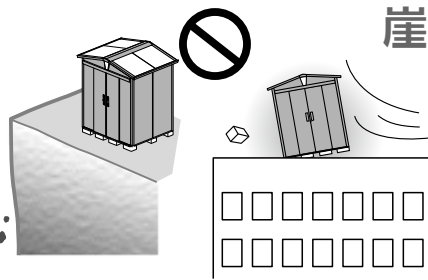
## 設置場所について

設置してはいけない場所



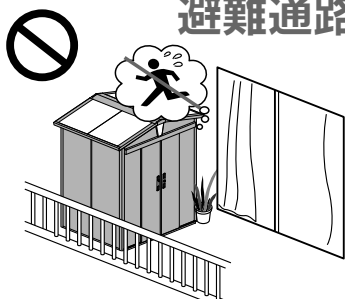
### 大屋根の下

家屋の屋根から大量の雪や雨水が落ちる場所への設置は避けてください。破損や変形、雨漏りの原因となります。



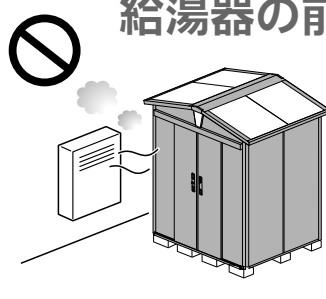
### 崖の淵や屋上など

屋上などの高所や崖の淵などの高低差のある場所への設置は避けてください。強風による転倒・落下の恐れがあります。



### 避難通路

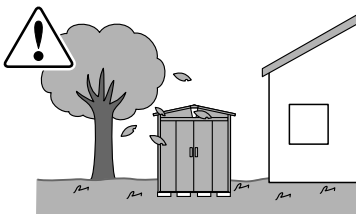
マンションのベランダなど、避難通路を塞ぐような設置や手すり乗り越えによる子供の転落や物の落下の恐れがある場所への設置はしないでください。



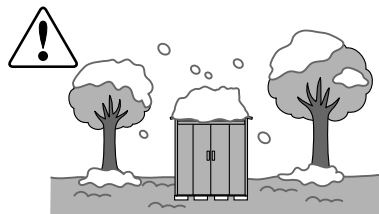
### 給湯器の前

強い腐食性ガスが当たる給湯器排気口付近への設置は避けてください。排気ガスが塗装を劣化させ、サビ・変色の原因となります。

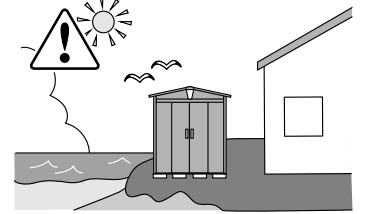
設置に注意が必要な場所



- ・木の付近は落ち葉等で鼻隠しが詰まり、雨漏りや腐食の原因となることがあります。
- ・芝生の上や整地・転圧がされていない場所は後日たてつけが悪くなる場合があります。
- ・隣地境界線付近（雨水の排水・跳ね返り、落雪、日照の妨げ等に対する近隣への配慮が必要です）



- ・地面が土等の場所は湿気の影響を受けやすく、結露・カビの発生原因となることがあります。
- ・地面が凍結・凍上する場所は、扉のたてつけが悪くなる場合があります。
- ・薬品・融雪剤等の影響を受ける場所では、物置本体の変色や腐食の原因となることがあります。



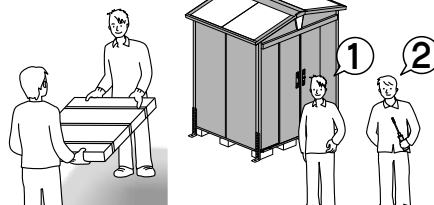
- ・塩害を受ける場所（海沿いの地域等）は、物置本体の腐食の原因となることがあります。定期的な水洗いを推奨します。
- ・建物に隣接する時は、屋根の出幅・組立施工に必要な所定のスペースを確保してください。

## 組立施工上のご注意

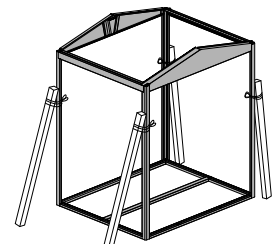
この組立説明書および保証書を、よくお読みください。また、組立完了後は組立説明書と保証書を、お客様が大切に保管してください。



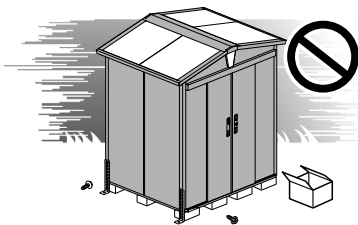
手袋・長袖シャツ・作業服などの保護具を着用して組立作業を行ってください。万全を期していますが、部材の角や端部でケガをする恐れがあります。



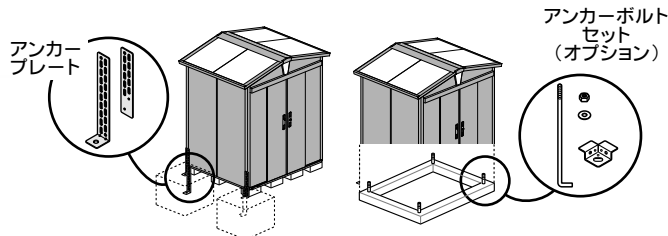
お客様が組み立てる場合や重量物（特に30kg以上）の運搬は、必ず2人以上で行ってください。ケガをしたり、腰を痛める恐れがあります。



組立作業を中断し放置すると、部材が強風で飛散・転倒する恐れがあります。やむをえずその場を離れるときは、支え柱やロープなどで部材を固定してください。



風の強い日は、施工を避けてください。部材が転倒して破損したり、飛ばされた部品でケガをする恐れもあります。



転倒予防のために、所定の基礎打設作業を必ず行ってください。台風などの強風時に転倒し、重大なケガや収納物に損害を与える恐れがあります。

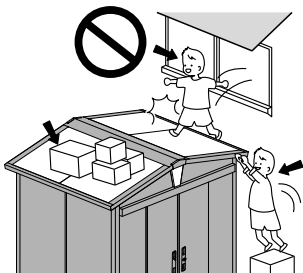


組立完了後、ボルトのゆるみや金具類の付け忘れがないか、確認してください。正しく組み立てられていないと、所定の強度が確保できなくなります。

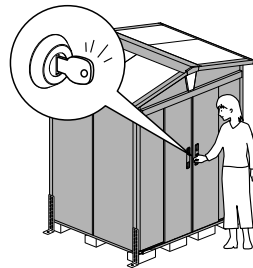
### ⚠ 基礎について

- 安全のため、基礎は当社の規定した仕様をお守りください。また、基礎穴は本書の基礎図で示した寸法以上にしてください。
- 軟弱地盤や寒冷地で凍上の恐れがある地域に設置する場合には、現地の実情に合わせて基礎の施工方法をご確認ください。

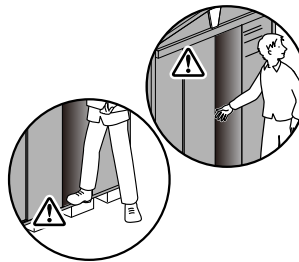
### 使用上のご注意



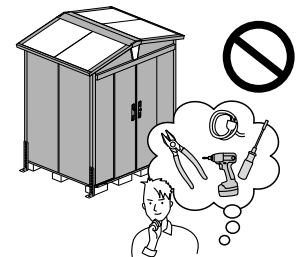
屋根の上に物をのせる・人がのる・ぶら下がる・他の建物から飛び乗るなどの行為はしないでください。転倒・落下などにより、ケガをしたり破損する恐れがあります。



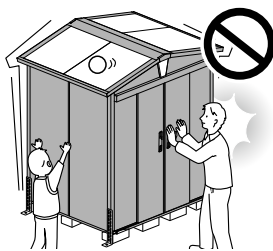
台風などの強風時は、扉が開いたり外れたりする可能性がありますので必ず施錠してください。収納物が飛ばされたり、破損・転倒する恐れがあります。



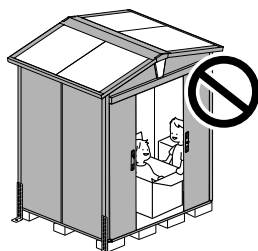
扉の開閉時は、手や足をはさまないように注意して、ゆっくりと操作してください。ケガをする恐れがあります。



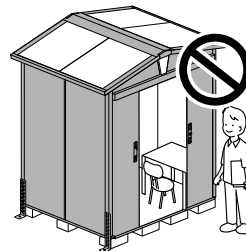
電気配線や改造・変更を行う場合は、必ず専門の業者にご相談ください。みだりな改造は、強度などの問題でケガや破損の原因になります。



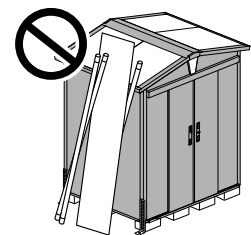
無理にゆるすなどの行為は避けてください。頑丈な柱構造ですが、扉のたてつけが悪くなったり、ケガをする恐れがあります。



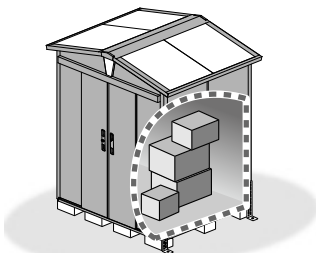
庫内で子どもを遊ばせないでください。ケガをする恐れもあり、大変危険です。



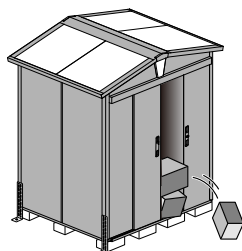
収納以外の目的（遊び場・住居の一部など）には絶対に使用しないでください。ケガなどの事故につながる可能性があります。



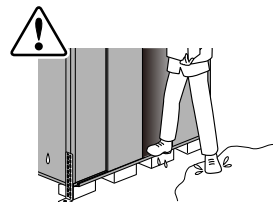
屋根や壁面に物を立てかけないでください。強風で倒れたり飛ばされると、ケガをする危険があります。また、塗装にキスがつくと、サビの原因にもなります。



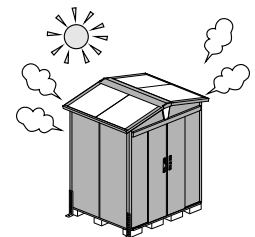
転倒予防のため、重たい物をなるべく下の方に収納してください。収納物は整理整頓し、扉に引っ掛からないようにしてください。無理に開けると、収納物の飛び出しや扉の破損につながる恐れがあります。



地震によって収納物が倒れ、扉が開かなくなることがあります。無理に扉を開けると収納物が飛び出してくる恐れがありますので注意してください。



雨や雪等で濡れた靴や床は、滑りやすいのでご注意ください。



直射日光により物置が熱くなる場合があります。やけどに注意してください。

### ⚠ 天気予報などで災害が予想される場合

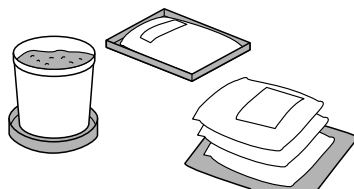
- 台風等の暴風雨や豪雪などにより、製品の機能を超える事態が発生すると扉や本体が飛ばされるような事態になったり、庫内に雨水や雪が侵入することがあります。災害が予想される場合には、本施錠の上、ロープ・ワイヤでしばって補強するとか、事前に収納物を移動させるなどの対策をお願いします。

## ！ 収納物にご注意ください。

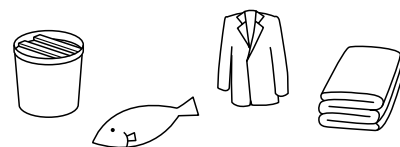
化学肥料や農薬、塩分が出る可能性のあるものは、サビ発生の原因となりますので、必ず受け皿や敷物をお使いください。

タイヤは、よく水洗いしてから収納してください。

融雪剤の塩素がサビの原因になります。



## ■ 収納できない物 ■



つけもの・なまもの・装飾用人形・  
湿気を嫌う物（衣服・ふとん類）・  
精密機器・貴重品・生き物 など

- 1) 熱や湿気を嫌う物を収納する場合は、段ボール箱やビニール袋に入れて収納してください。
- 2) 家電製品等は湿度やほこりの影響を受けやすいので十分な養生をして収納してください。
- 3) 食品など、虫や小動物の侵入で被害をこうむる恐れのある物は、収納しないでください。
- 4) 高温・多湿・結露などにより、変色・変形を生じる恐れのある物は、収納を避けてください。
- 5) 揮発性の可燃物は、収納しないでください。（ガソリン・シンナー・塗料・スプレー類 など）
- 6) 重い物の収納は、床や棚の耐荷重をお確かめください。

## ！ 積雪時のご注意

- 1) 雪下ろし・雪庇落としは早めに行ってください。

※ 降雪時は、安全のため下記の最大積雪基準を目安に雪下ろしをしてください。

□ 通常地用・積雪地用…3000N/m<sup>2</sup>(300kgf/m<sup>2</sup>)…100cm以下

- 2) 雪下ろしを行う際は、決して屋根には上がらないで作業してください。

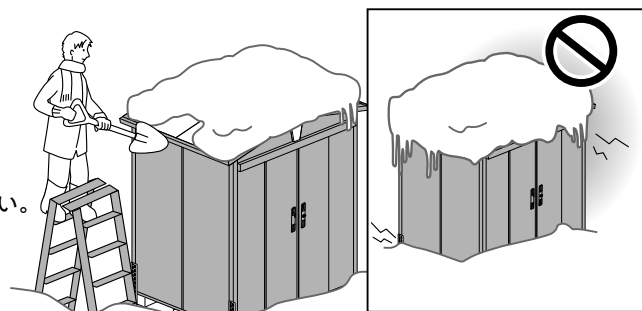
- 3) 物置の周囲の雪も、早めに取り除いてください。

※ 許容耐荷重を超えた積雪の場合は、人的被害や収納物の破損などの事故につながる可能性がありますので、ご注意ください。

- 4) 雪下ろしのために水を掛けしないでください。水を含んだ雪は重くなり、本体破損やすがもれの原因になります。

- 5) 積雪量が多く、寒暖差が大きい時に、すがもれ現象が生じやすくなります。早めに雪下ろしや鼻隠し付近の氷を取り除いてください。

濡れて困るような収納物は、ビニール等で覆ってください。

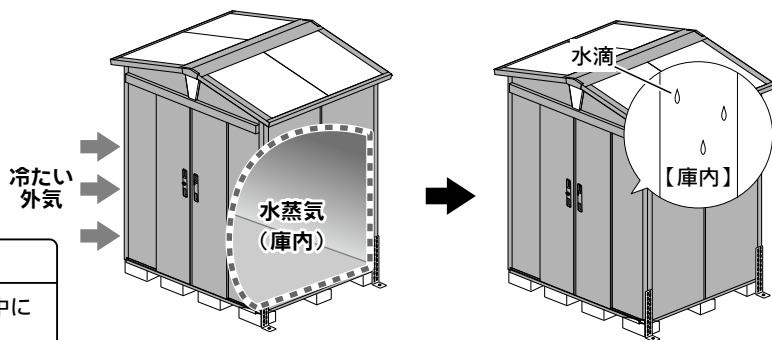


## ！ 結露への配慮

庫内と外気の温度差が大きくなると、庫内に結露が発生する自然現象が生じます。

結露が発生した場合は水分を拭き取ってください。

また、換気を行うなどをして外気との温度差を少なくすることで結露の発生を軽減できます。



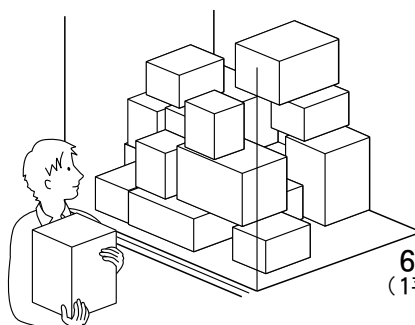
### 結露について

空気の温度が高い状態から低い状態に変化したときに空気の中にある水蒸気が水滴となり物体の表面に付着する現象のことです。

許容耐荷重をお守りください。  
重量オーバーは変形や破損の原因となり  
落下物でけがをする恐れがあります。

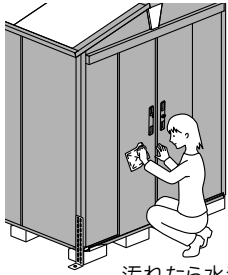
※ 荷物は、なるべく均等に、静かにのせるよう心がけてください。脚付の荷物は、脚の下に丈夫な板をして、収納してください。

※ 集中荷重・点荷重（狭い範囲に重さが掛かる状態）はさけてください。床のへこみや、物置が傾く原因になります。



【床の許容耐荷重】  
6000N/m<sup>2</sup> (600kgf/m<sup>2</sup>)  
(1平方メートルあたり600kgまで)

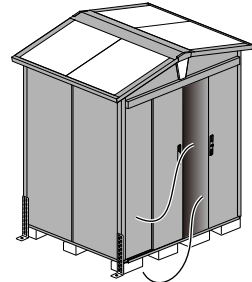
## お手入れについて



汚れたら水洗いをしてください。  
ワックスがけをすると、より長く  
きれいに保てます。

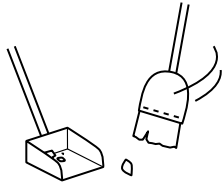


長期間ご使用になると、様々な  
キズができることがあります。  
サビの原因になりますので、  
キズは早めに補修しましょう。



ときどき扉を開けて風を通し、  
内部の換気を行ってください。

屋根・鼻隠し・下レールなどに、  
枯れ葉やゴミがたまらないよう、  
定期的に清掃しましょう。

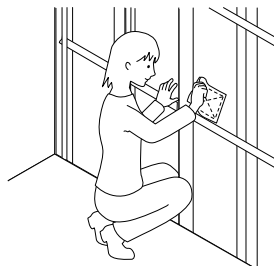
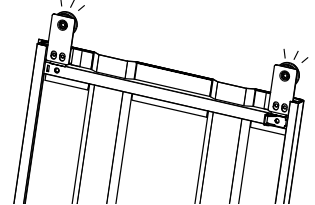


下レールに砂がたまると  
扉の開閉に支障が起きます。

鼻隠しにたまったゴミを取り除く  
ときはP12をご参照いただき、  
逆の手順で鼻隠しを取りはずして  
ください。

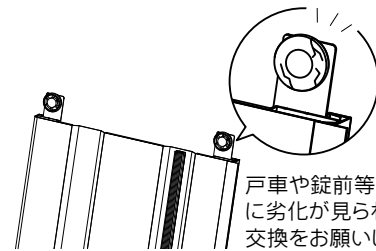
**!**  
屋根の上にはのらないで  
ください。ケガをする可能  
性があり危険です。

設置した後に、扉のたてつけが  
悪くなったときは、この説明書の  
P18をご参照いただき、戸車金具  
を正しく調整してください。



物置内部に結露が発生した場合は水分を  
拭き取ってください。

※結露は自然現象です。  
物置の設置場所・環境によっては  
結露が発生する場合があります。



戸車や錠前等の可動部品  
に劣化が見られた場合は  
交換をお願いします。

※修理依頼等のお問い合わせは、当社営業所または販売店へお願いします。(当社は「有償契約メンテナンス」を設定しておりません。)

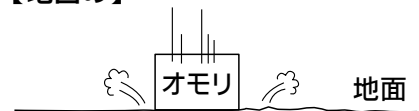
## 〈床パネルを固定する時に、床止めネジをうまく合わせるポイント〉

- ① 組立前に、組み立てる場所を水平に地ならしします。  
また、同時に地固めを行ってください。

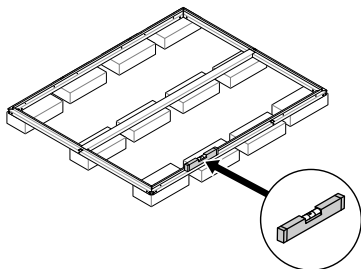
【地ならし】



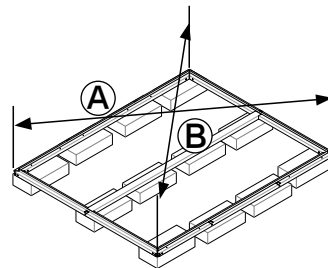
【地固め】



- ② 床枠及び根太の組立の際、水平器で水平を出し  
ておきます。また、床パネルを取り付ける直前に、  
もう一度、水平を確認してください。

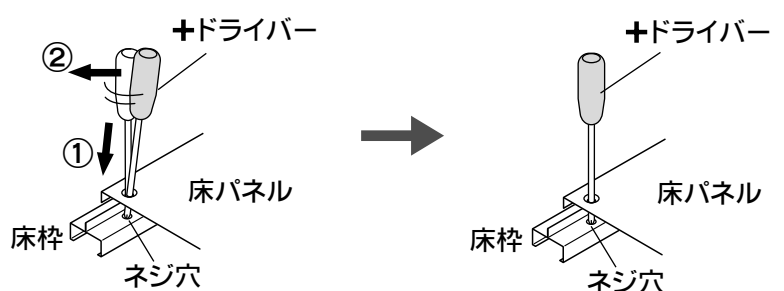


- ③ 床の直角を確認します。対角線の長さを同じにすれば  
直角が出ます。



①と②が同じ長さ  
になれば直角です。

- ④ 床枠のネジ穴と床パネルの固定穴を合わせるには、  
+ドライバーで穴を少しこねて合わせます。  
また、最初はネジを軽く仮止めし、全部のネジが  
合ってから固く本締めしてください。



(注意) ネジ穴のネジがつぶれないように注意して取り付けてください。

# [2]. 部品一覧表

各部品にはシールが貼ってあります。

(例) 商品の分類番号  
部品のナンバー

シールの下半分のナンバーで、部品を確認してください。

(01は、組立手順の最初に出てくる「床枠 前後」です。)

本組立説明書の中では、右のようなマークで部品を表しています。(例)

## 本体組立部品

名称	品番	機種別個数		
		1808	1815	2215
床枠 前後	LS20 01	2	2	
	LS33 01			2
床枠 左右	LS17 02	2		
	LS22 02		2	2
下レール	LS20 03	1	1	
	LS33 03			1
根太	TY20 05		1	
	TY33 05			1
コーナー柱 前左後右	ND00 08	2	2	2
コーナー柱 前右後左	ND00 09	2	2	2
左右上枠	LN17 10	2		
	LN22 10		2	2
妻壁パネル 前後	LN20 11	2	2	
	LN33 11			2
ケラバカバー 左	LN20 12	2	2	
	LN33 12			2
ケラバカバー 右	LS20 13	2	2	
	LS33 13			2
中間柱 後	YR00 14	2	4	4

名称	品番	機種別個数		
		1808	1815	2215
中央母屋	LS17 15	1		
	LS22 15		1	1
母屋	LS22 16			2
棟力バー	LN17 17	1		
	LN22 17		1	1
鼻隠し	LS17 18	2		
	LS22 18		2	2
上レール	LS20 19	1	1	
	LS33 19			1
壁パネル 大	YD00 20	3	5	7
壁パネル 小	YR00 21	2	2	
前壁パネル 左	LS20 23	1	1	
	LS33 23			1
前壁パネル 右	LS20 24	1	1	
	LS33 24			1
妻壁カバー	LS20 25	2	2	
	LS33 25			2
屋根パネル	LN20 27	2	4	
	LN33 27			4

名称	品番	機種別個数		
		1808	1815	2215
床パネル	YR11 29			2
床パネル 中央	LS17 29	1		
	LS33 29		1	1
床パネル 端	LS17 30	2		
	LS22 30		2	
左扉	LN20 31	1	1	
	LN33 31			1
右扉	LN20 32	1	1	
	LN33 32			1

## 小部品類 部品箱に入っています。

4 個	1袋に7個入りで その内1個は 両面テープ付 1808型は2袋	4 袋	4 個
			床コーナー金具 後
戸車金具	雪止		
2 個		4 個	各4枚
1815・2215型のみ			アンカープレート 大・小
鼻隠し固定金具	膜付グロメット (SG-16F黒)		
1 冊			
組立説明書 (本書のことです)			

## 組立ネジ類 部品箱に入っています。

形状	名称	機種別個数		
		1808	1815	2215
	短いネジ (アプセットセムス M6×16棒先)	116 ※2	133 ※5	150 ※6
	長いネジ (アプセットセムス M6×35棒先)	7 ※4	13 ※4	13 ※4
	ナット (フランジNTM6 ツバ大セレート)	12 ※4	19 ※3	19 ※4
	段付ネジ (フランジ段付ホルト M6×23.5あらし)	13 ※4	13 ※4	13 ※4
	タッピングネジ (バインド B-0.4×10)	9 ※4	9 ※4	9 ※4
	穴ふさぎキャップ 小 (ガーデングリーン または アイボリーブラック)	8	8	8
	M6ネジキャップ (ガーデングリーン または アイボリーブラック)	32	40 ※3	40

※2: 予備3個含まれます。 ※5: 予備4個含まれます。

※3: 予備2個含まれます。 ※6: 予備4個含まれます。

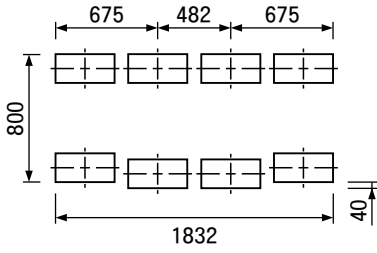
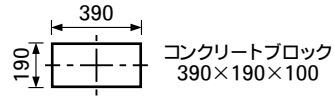
※4: 予備1個含まれます。 150個の内17個は母屋の梱包に入っています。

# [3]. 基礎図

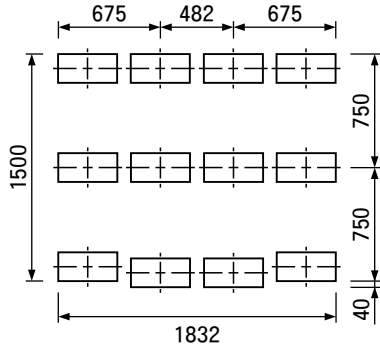
※ この基礎図は標準を示しています。現場の実情に合わせて、ご設計ください。

## 【コンクリートブロック簡易基礎施工図】

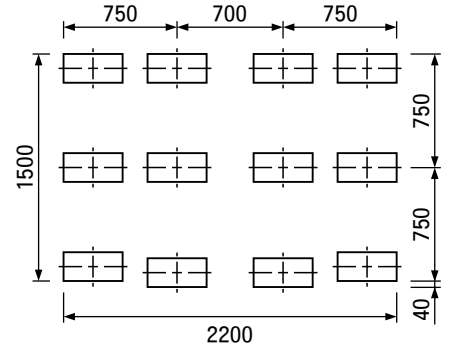
※ 基礎は別途施工となります。



〈LSN-1808〉  
出入口側



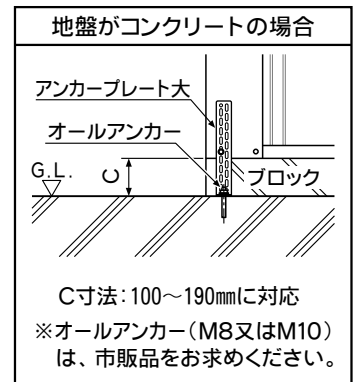
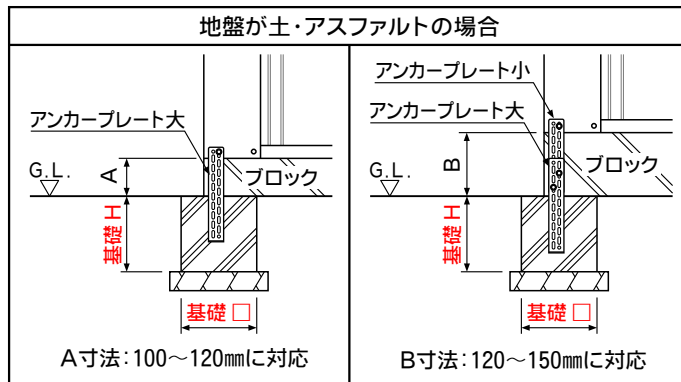
〈LSN-1815〉  
出入口側



〈LSN-2215〉  
出入口側

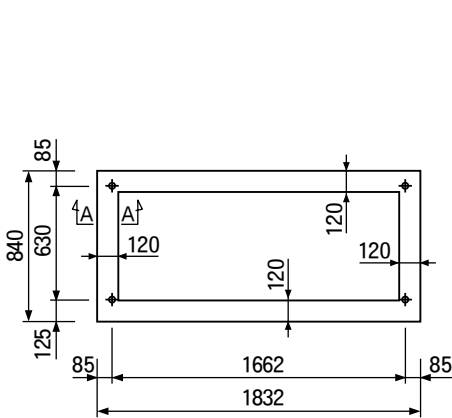
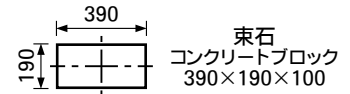
※アンカープレート埋め込みの基礎寸法は、機種によって異なりますので、下の表をご参照ください。

基礎□×基礎H	機種
□300×H300	1815・2215
□350×H350	1808

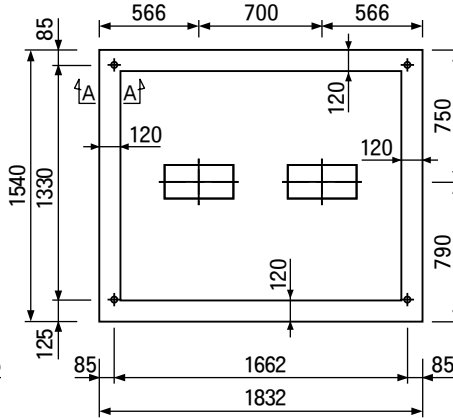


## 【布基礎施工図】

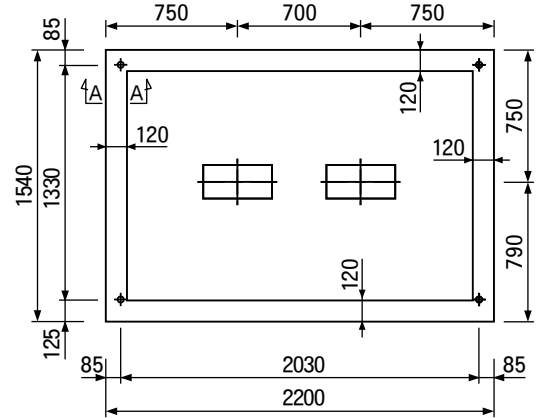
※『アンカーボルトセット』(オプション)が必要です。別途、ご注文ください。



〈LSN-1808〉  
出入口側

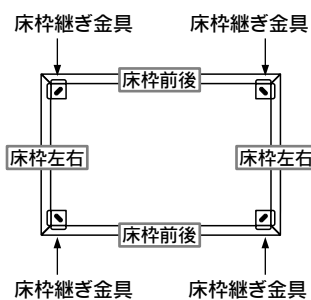
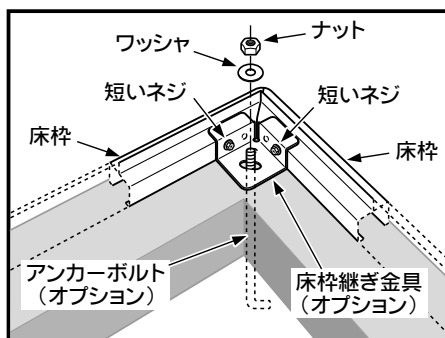


〈LSN-1815〉  
出入口側

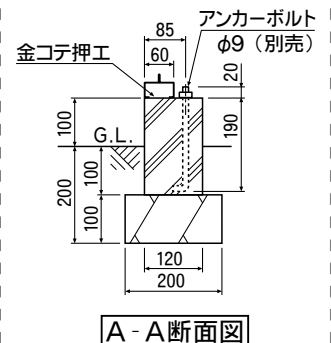


〈LSN-2215〉  
出入口側

## ■アンカーボルトセット (オプション)



アンカーボルトセット 基本用	入数
アンカーボルト・ワッシャ・ナット	各4
床枠継ぎ金具	4



# [4] .組立手順

## 【組立前に】

● 組み立てる場所を水平に地ならしをしてください。(5ページ参照) 作業が楽にでき、きれいに組み立てられます。

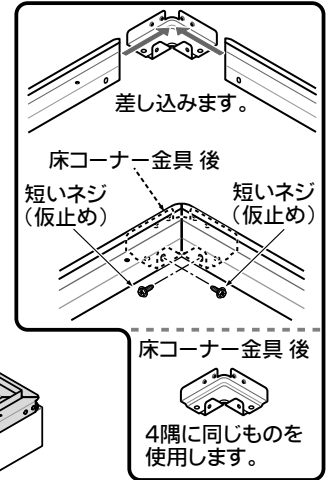
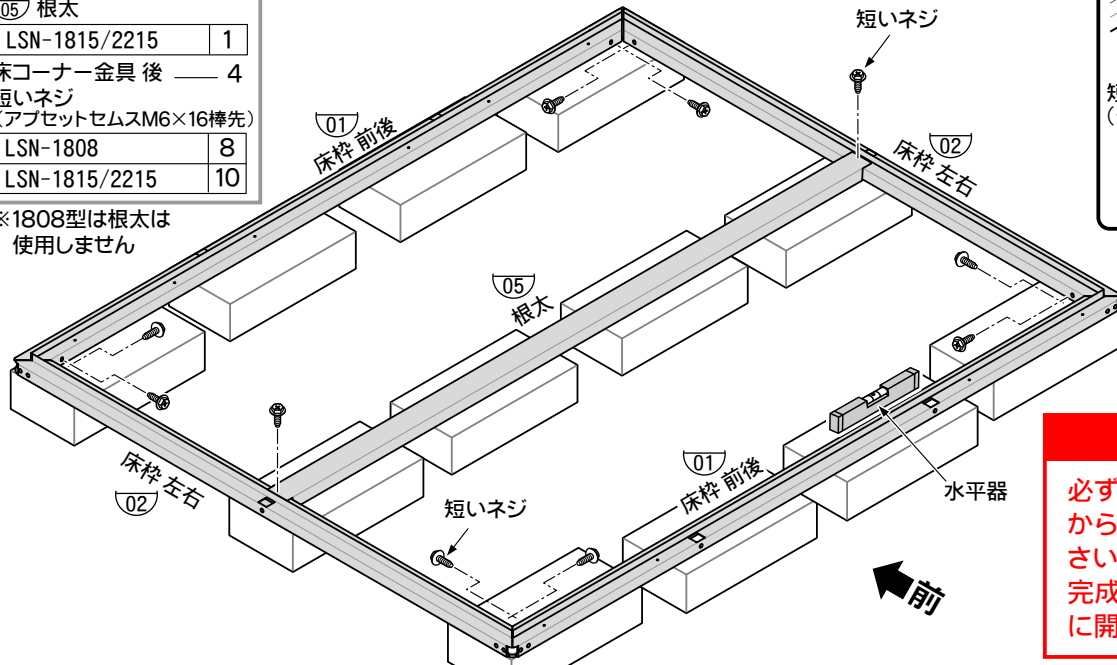
## 1. 床枠と根太の組立

### 使用部品

01 床枠 前後	2
02 床枠 左右	2
05 根太	
LSN-1815/2215	1
床コーナー金具 後	4
短いネジ (アブセットセムスM6×16棒先)	
LSN-1808	8
LSN-1815/2215	10

※1808型は根太は使用しません

- まず、床枠を床コーナー金具で連結します。
- 床枠と床コーナー金具のネジ穴を合わせて、短いネジで仮止めしてください。



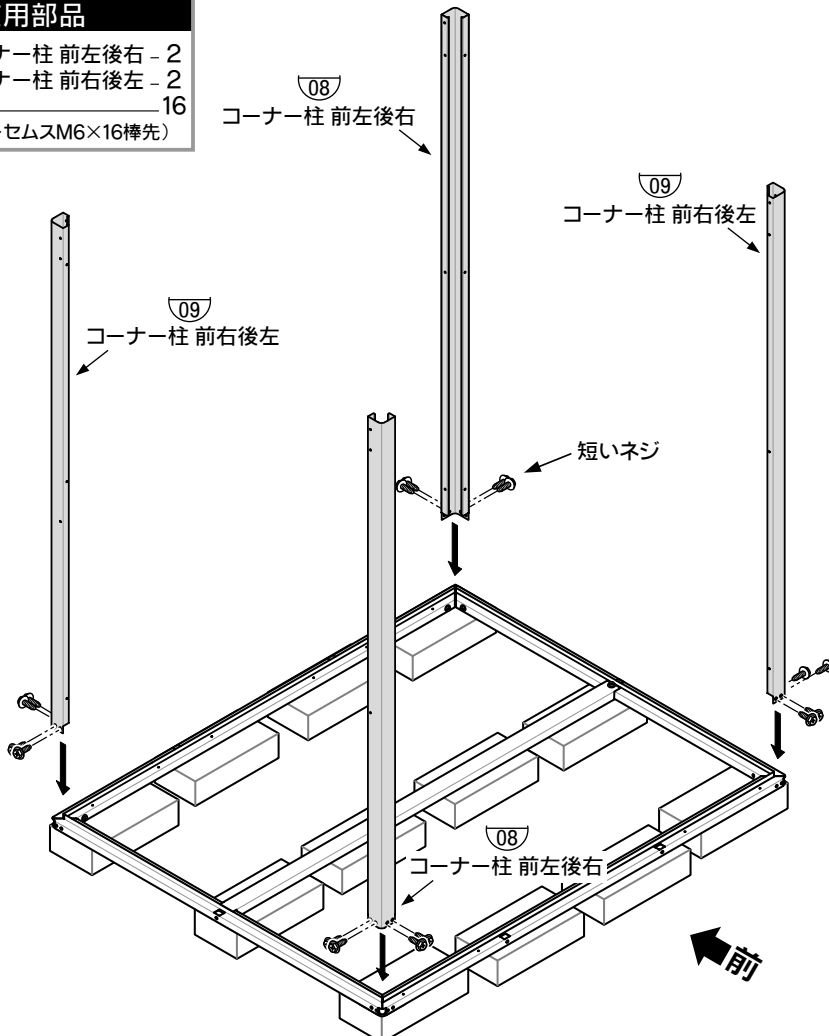
### チェック!!

必ず水平器で水平を出してから、組立にかかってください。水平が出ていないと完成したあと扉がスムーズに開閉しません。

## 2. コーナー柱の組立

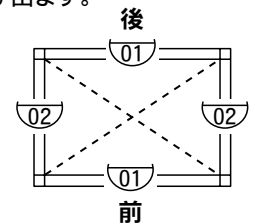
### 使用部品

08 コーナー柱 前左後右	2
09 コーナー柱 前右後左	2
短いネジ (アブセットセムスM6×16棒先)	16

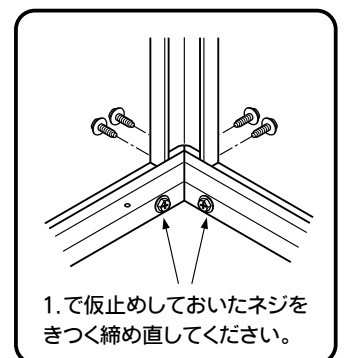


### チェック!!

● 床枠の直角を確認してください。対角線(下図の点線)の長さが同じになれば、直角が出ます。



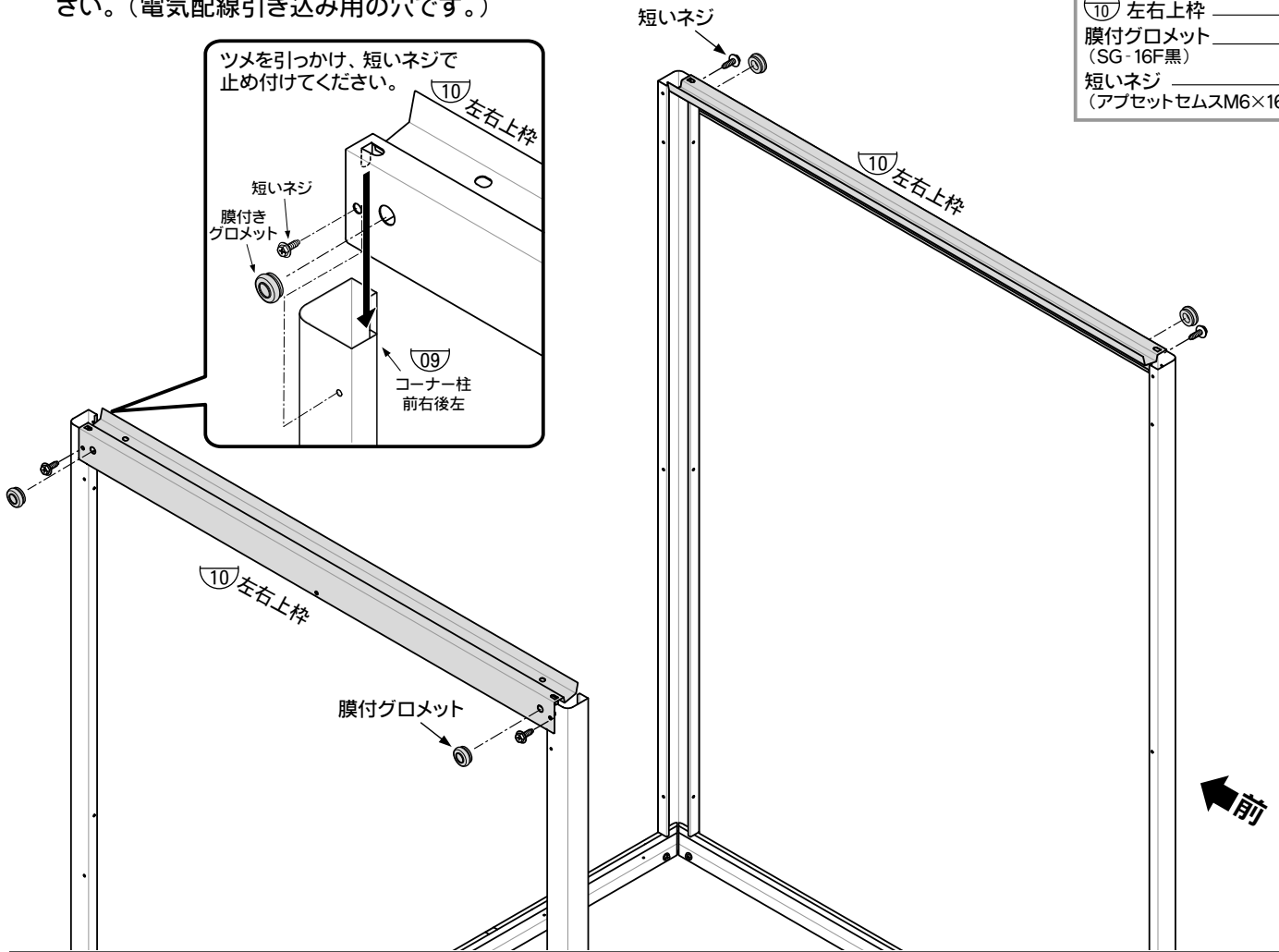
● 床枠の端をぴったり合わせてください。床パネルを取り付ける際に、床パネルが入らない恐れがあります。



### 3. 左右上枠の組立

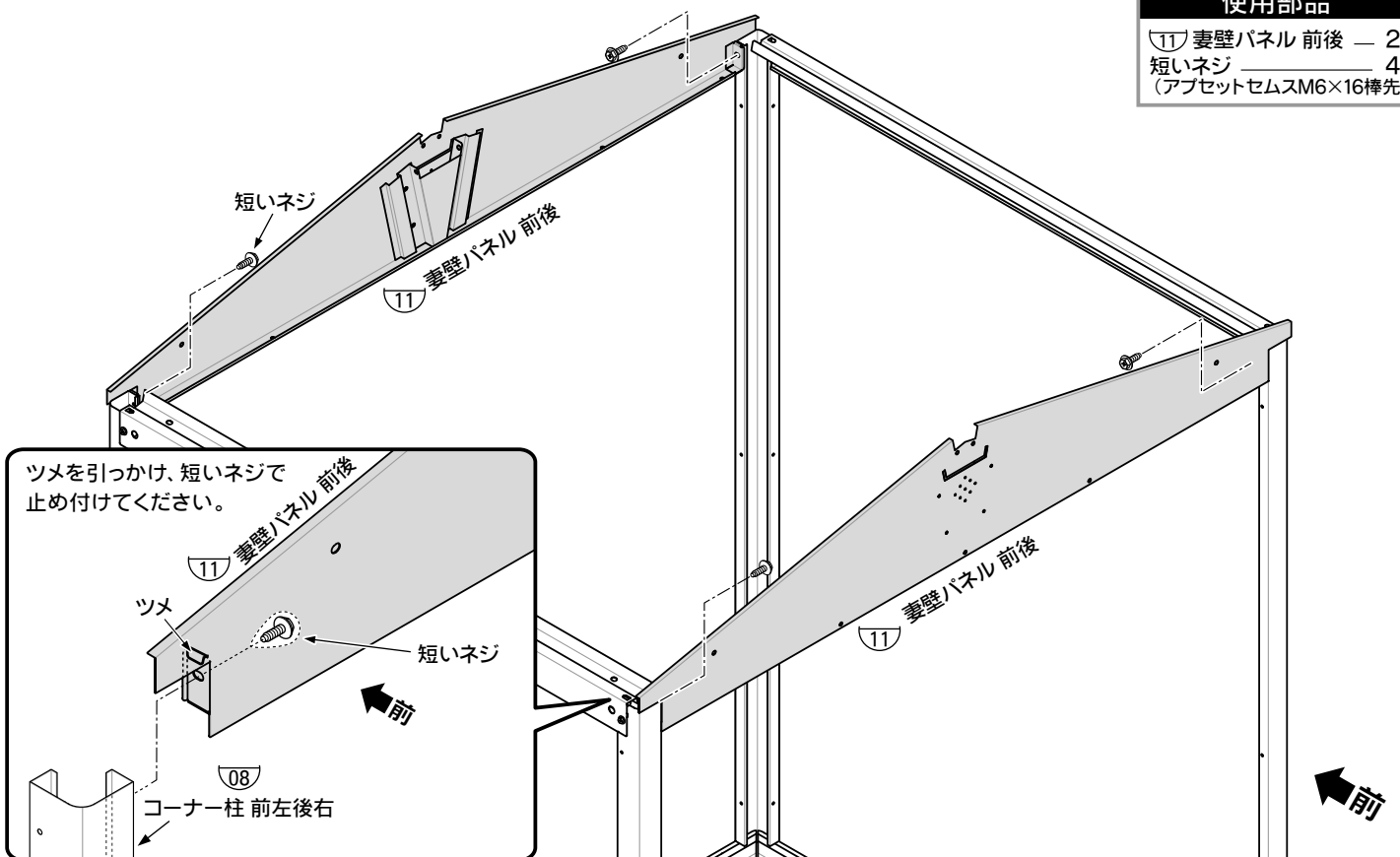
● 左右上枠 (10) を取り付けした後、両端の穴を 膜付グロメット でふさいでください。(電気配線引き込み用の穴です。)

使用部品	
(10) 左右上枠	2
膜付グロメット (SG-16F黒)	4
短いネジ (アブセットセムスM6×16棒先)	4



### 4. 妻壁パネルの組立

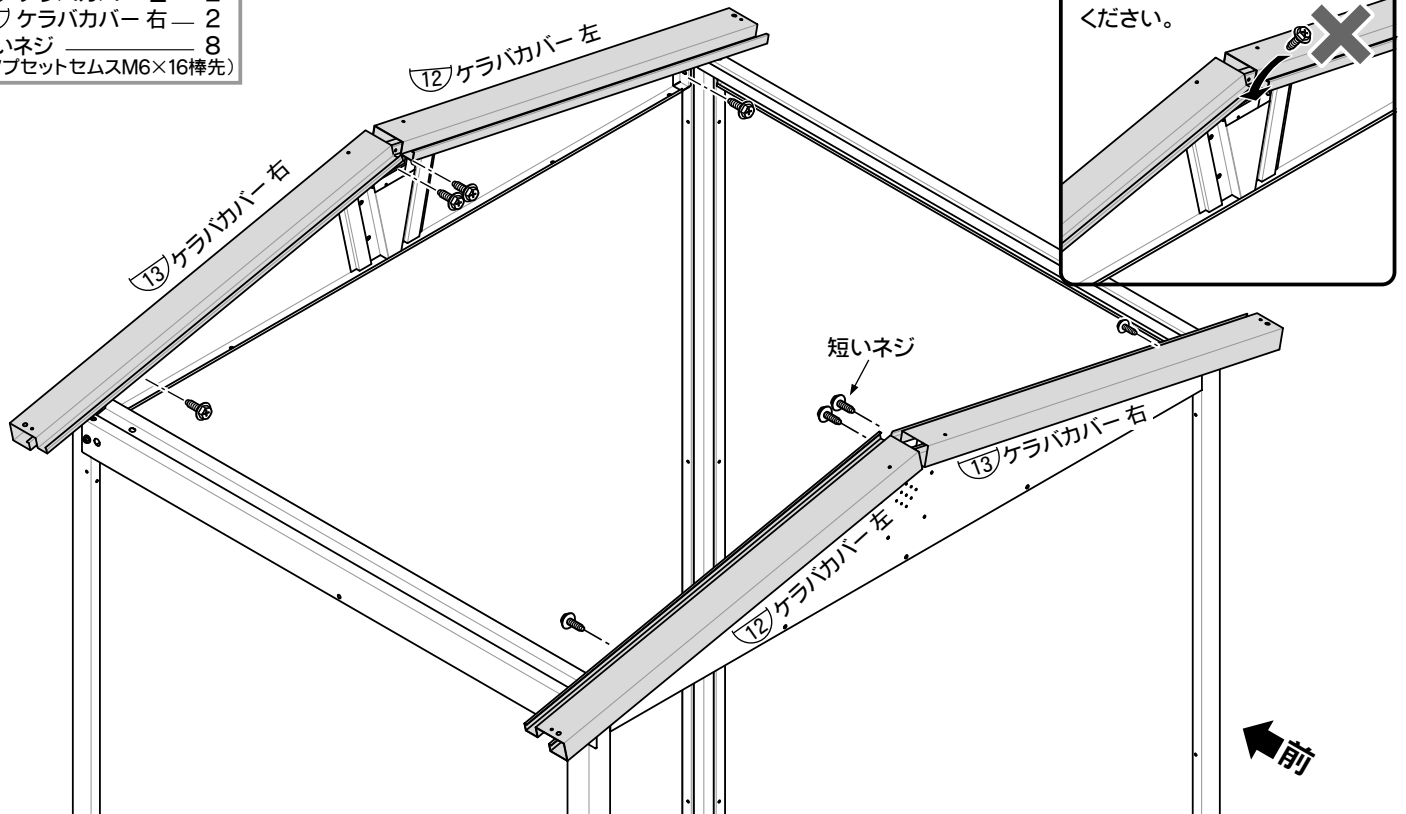
使用部品	
(11) 妻壁パネル 前後	2
短いネジ (アブセットセムスM6×16棒先)	4



## 5. ケラバカバー の組立

### 使用部品

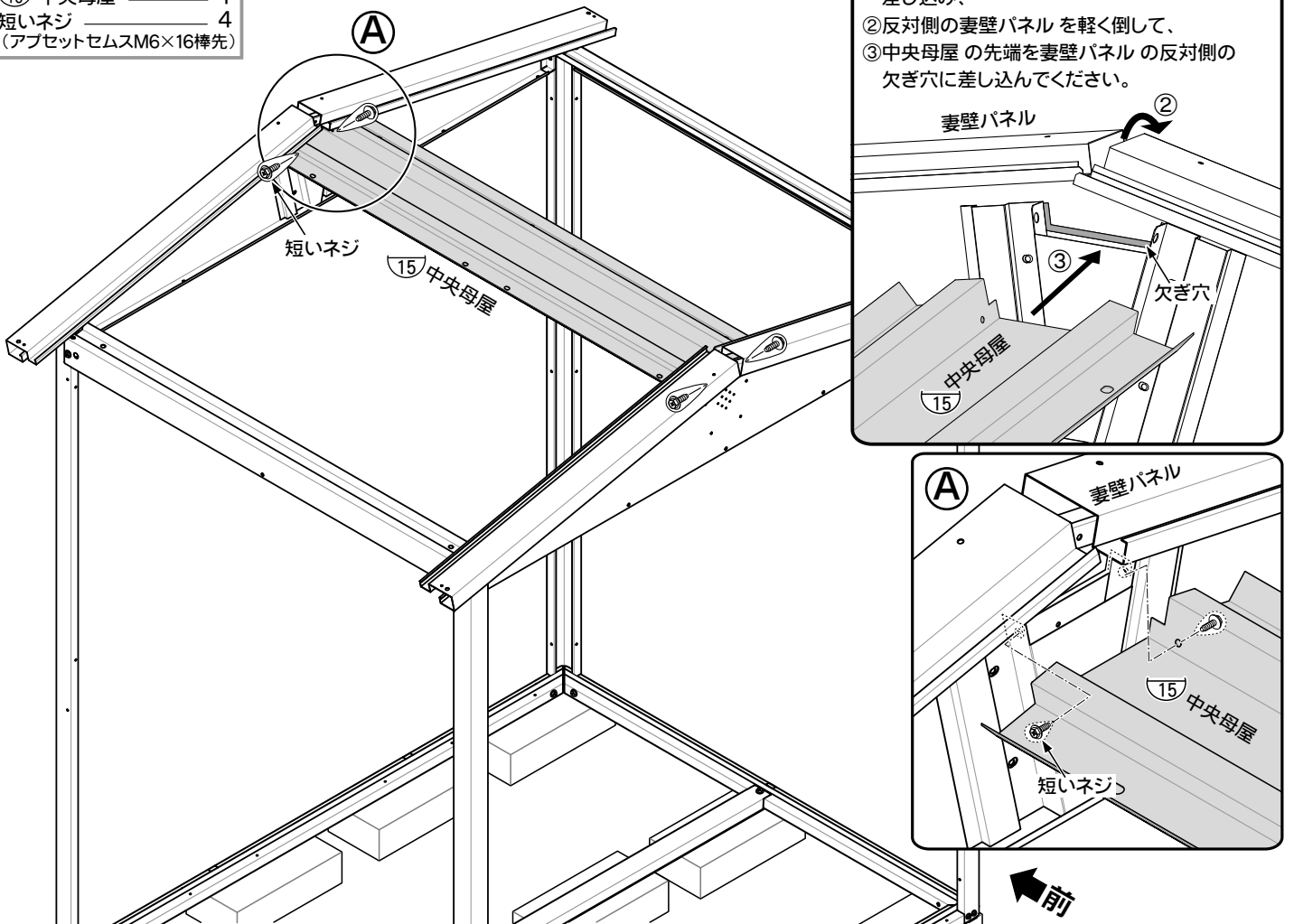
- ⑫ ケラバカバー 左 — 2
- ⑬ ケラバカバー 右 — 2
- 短いネジ — 8  
(アブセットセムスM6×16棒先)



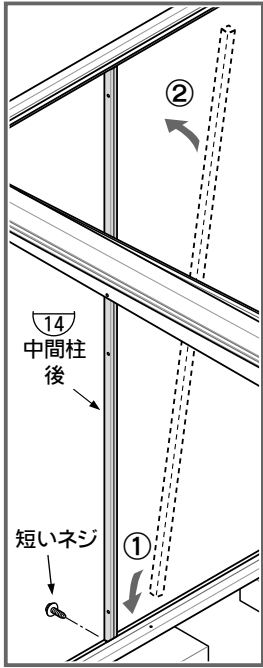
## 6. 中央母屋 の組立

### 使用部品

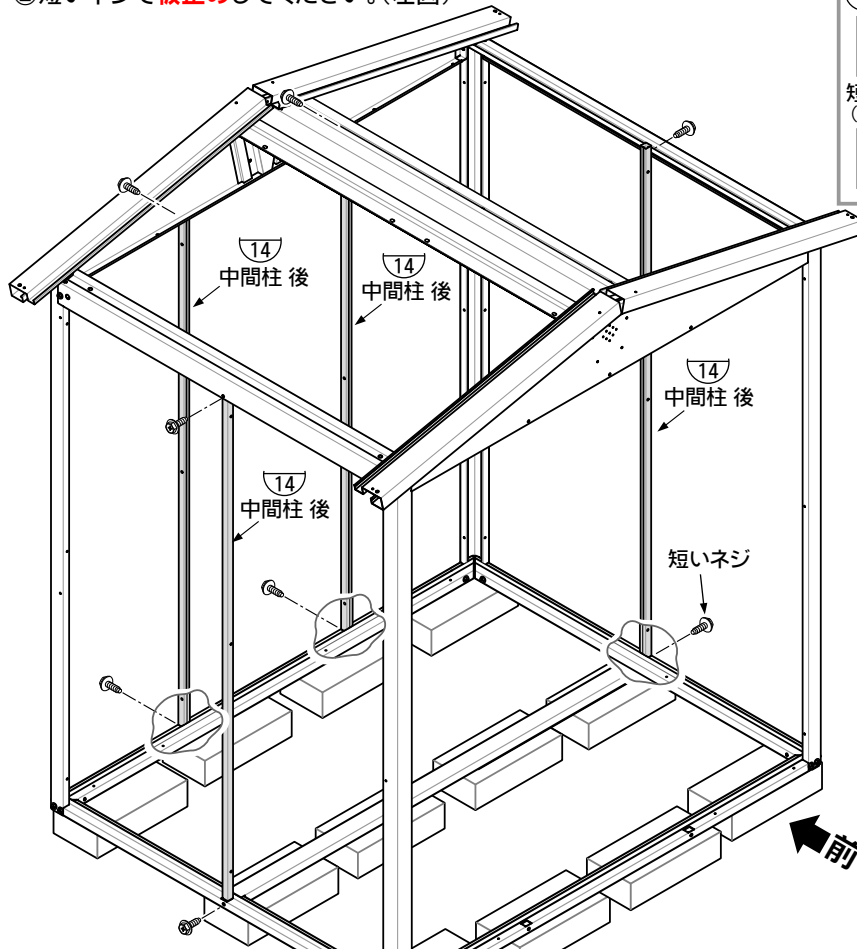
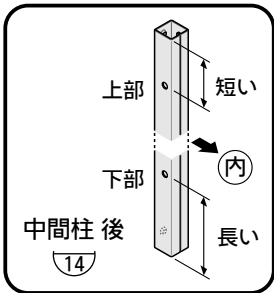
- ⑮ 中央母屋 — 1
- 短いネジ — 4  
(アブセットセムスM6×16棒先)



## 7. 中間柱の組立



- 中間柱 後の取付は、庫内側から ①床枠の角穴に差し込み  
②短いネジで**仮止め**してください。(左図)



### 使用部品

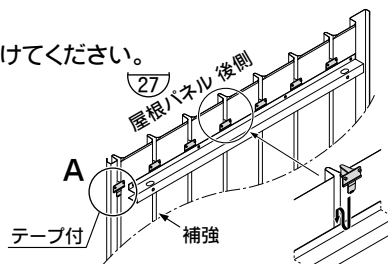
⑭ 中間柱 後	
LSN-1808	2
LSN-1815/2215	4
短いネジ (アブセットセムスM6×16棒先)	
LSN-1808	4
LSN-1815/2215	8

## 8. 屋根の組立

### 屋根パネルの組立前に

- 屋根パネル(27)の後側に雪止(ホコリ止め)を取り付けてください。
  - 屋根パネル(27) 1枚につき、1袋使用します。  
(機種によっては予備が含まれます。)
  - テープ付(1袋に1個)は、補強のない部分  
(右図のA部)に使用します。

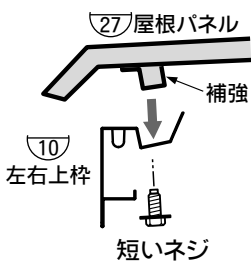
Ⓢ 下図のB部には、雪止(テープ付)を  
取り付けないでください。



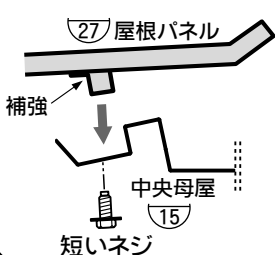
### 使用部品

⑳ 屋根パネル	
LSN-1808	2
LSN-1815/2215	4
短いネジ (アブセットセムスM6×16棒先)	
LSN-1808	8
LSN-1815/2215	16
雪止め	
LSN-1808	2
LSN-1815/2215	4

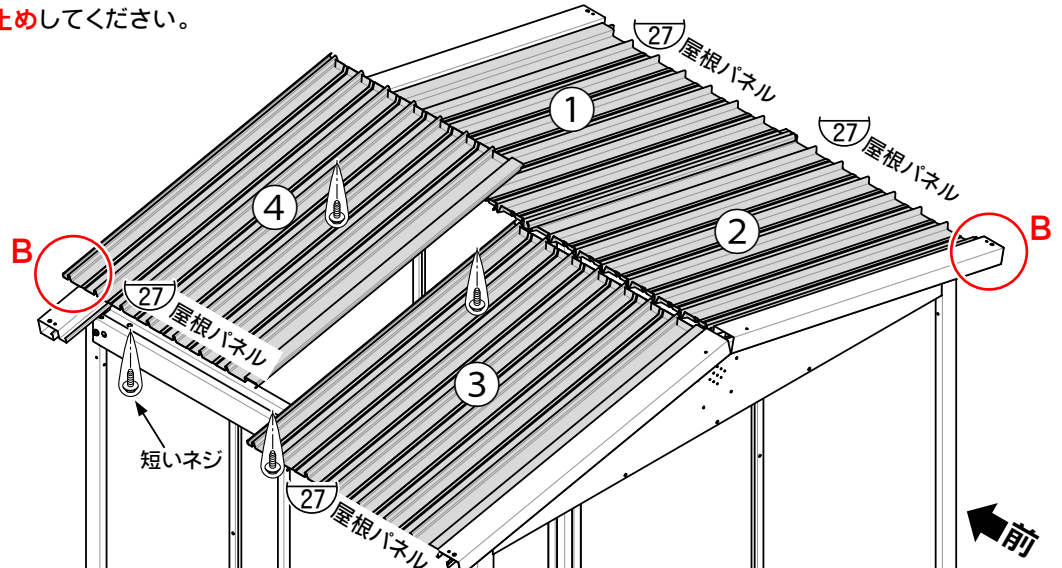
### 水下



### 水上



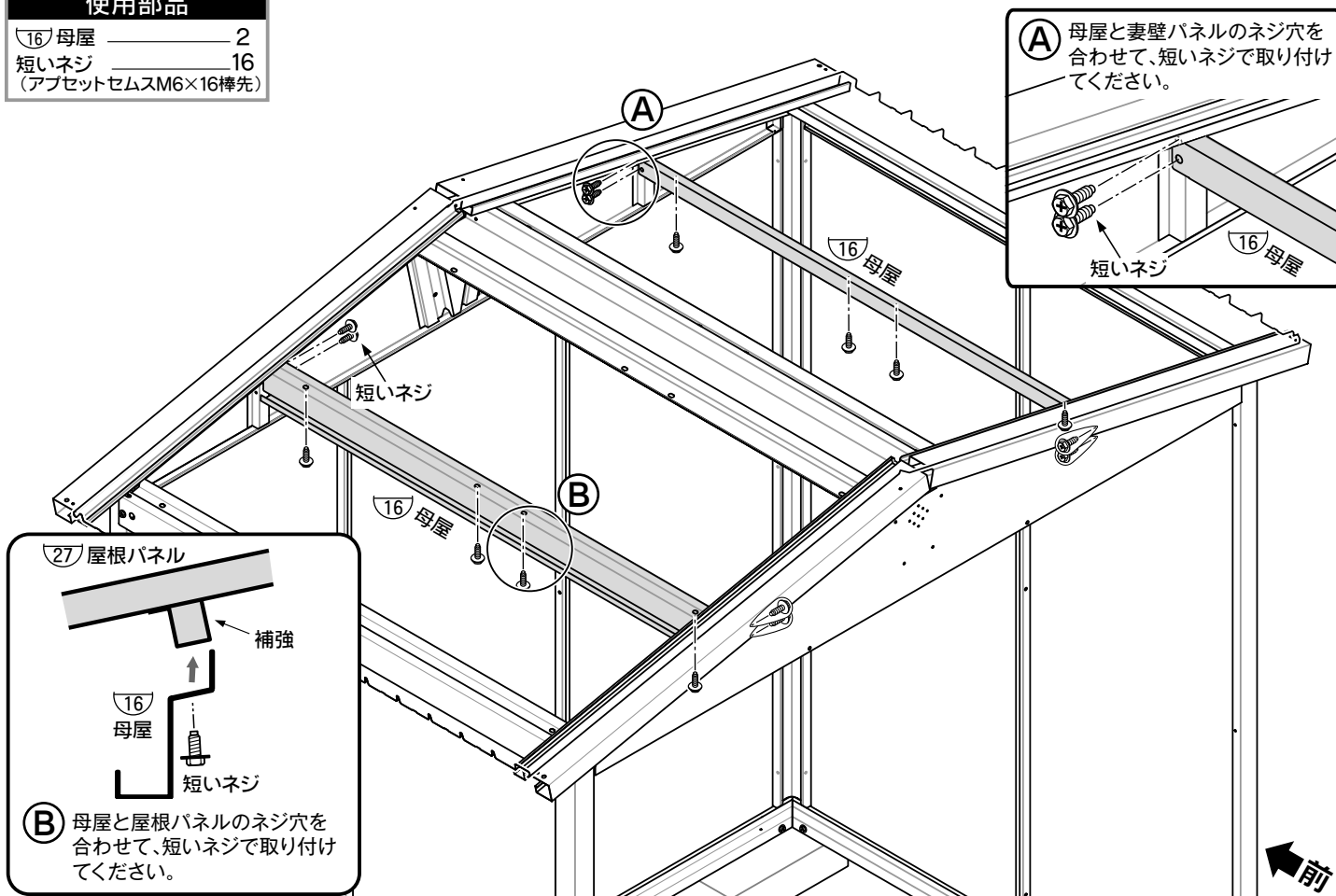
- 屋根パネル は、前側から見て ①右奥②右前③左前④左奥 の順に並べていきます。
- 屋根パネル を左上上枠・中央母屋ネジ穴を合わせて、短いネジで**仮止め**してください。



## 9. 母屋の組立 (LSN-2215型のみ)

### 使用部品

①⑥ 母屋	2
短いネジ (アブセットセムスM6×16棒先)	16

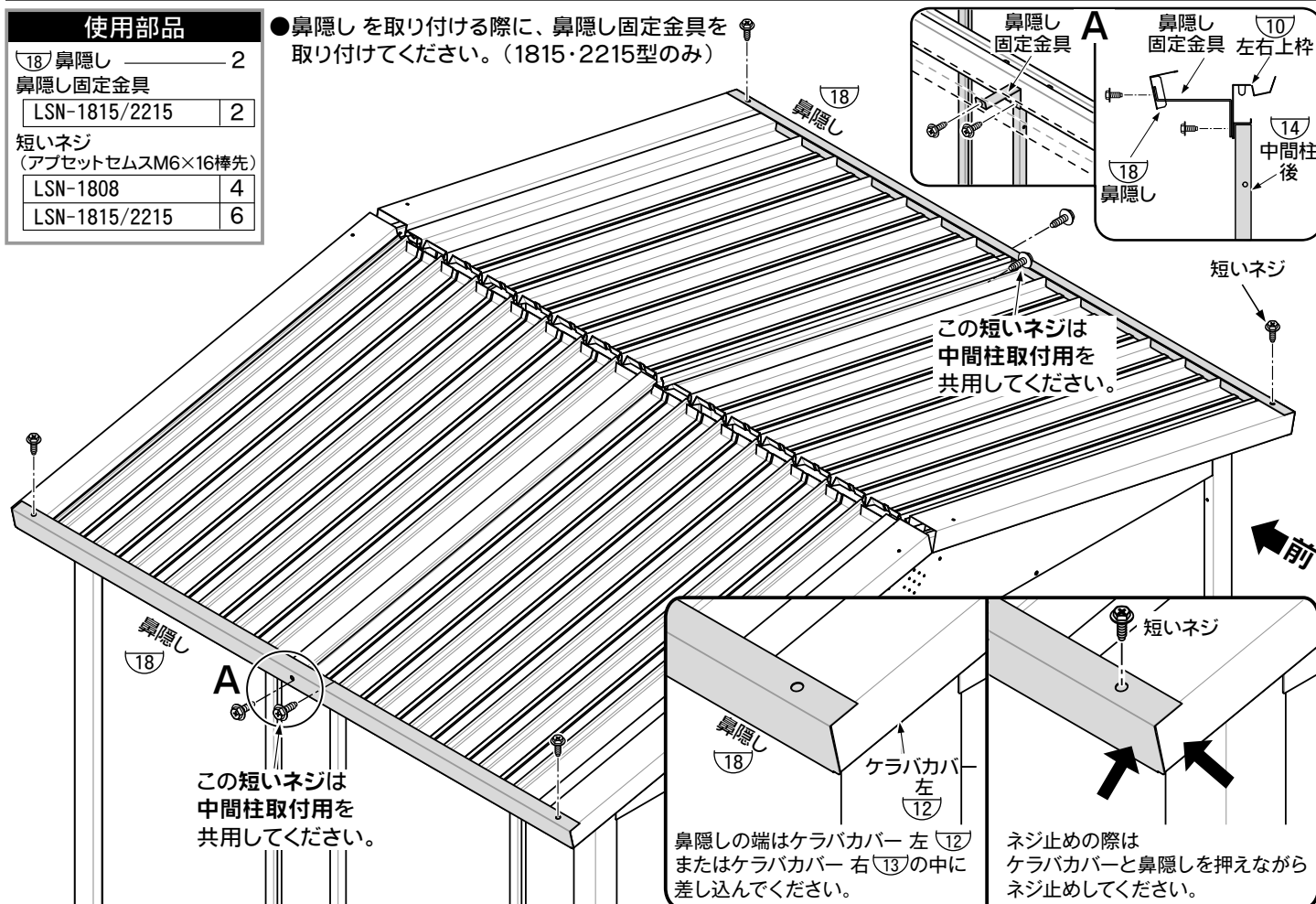


## 10. 鼻隠しの組立

### 使用部品

①⑧ 鼻隠し	2
鼻隠し固定金具	
LSN-1815/2215	2
短いネジ (アブセットセムスM6×16棒先)	
LSN-1808	4
LSN-1815/2215	6

●鼻隠しを取り付ける際に、鼻隠し固定金具を取り付けてください。(1815・2215型のみ)



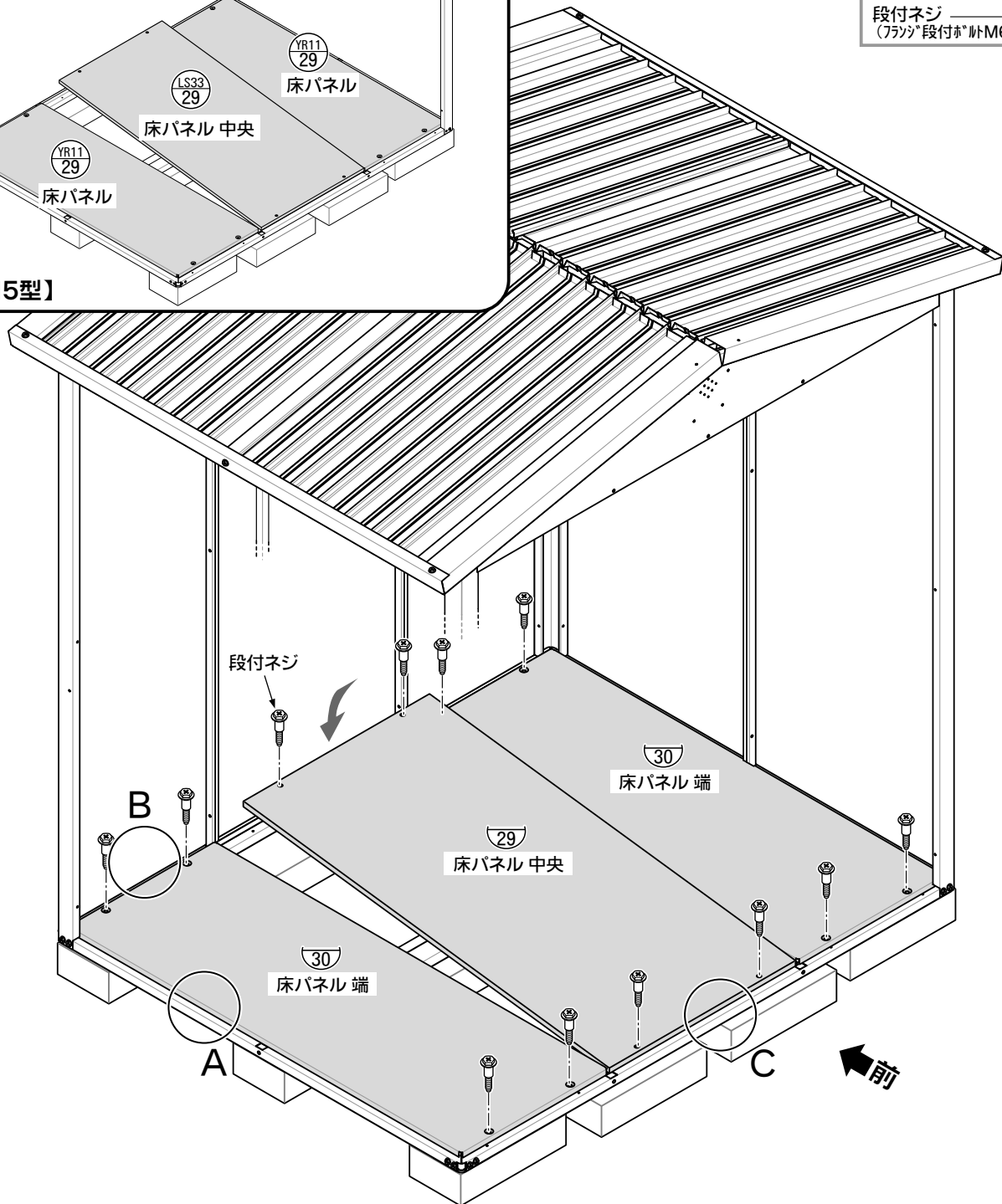
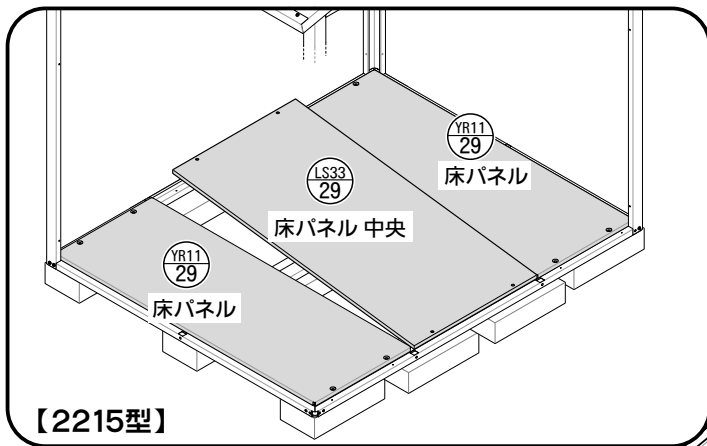
# 11. 床パネルの組立



床パネル中央 (29) と、床パネル (29)・床パネル端 (30) の取付位置にご注意ください。  
床パネル中央 (29) は中央部分に、床パネル (29)・床パネル端 (30) は左右両端に必ず取り付けてください。

## 使用部品

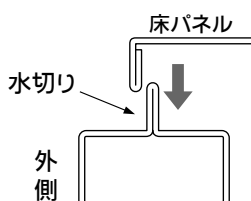
(29) 床パネル	
LSN-2215	2
(29) 床パネル 中央	1
(30) 床パネル 端	
LSN-1808/1815	2
段付ネジ	12
<small>(フランジ*段付ネジ* M6×23.5あらし)</small>	



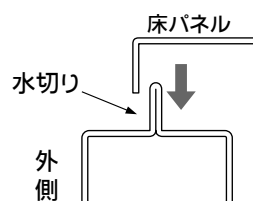
※ネジ穴がうまく合わない場合は、P5をご参照下さい。

● 床枠の水切り部分に、かぶさるように取り付けてください。

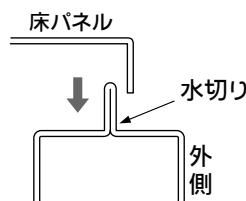
### A 詳細



### B 詳細



### C 詳細



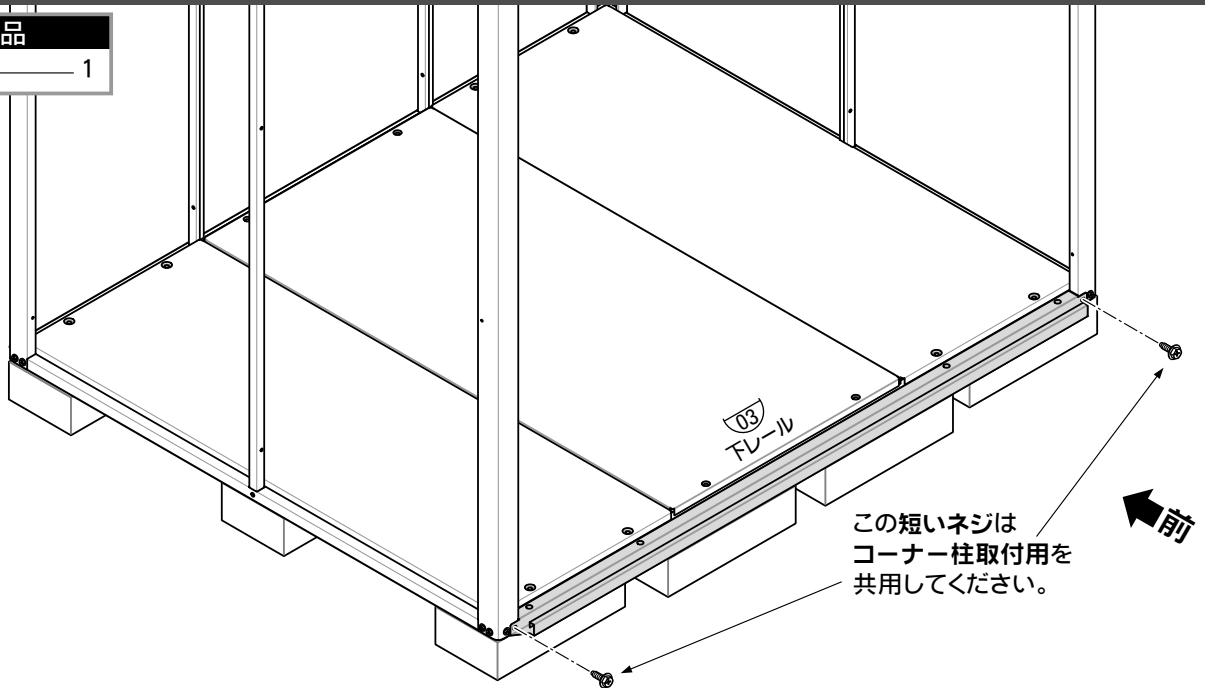
組立には、床パネル専用の段付ネジをご使用ください。



## 12. 下レールの組立

### 使用部品

03 下レール 1

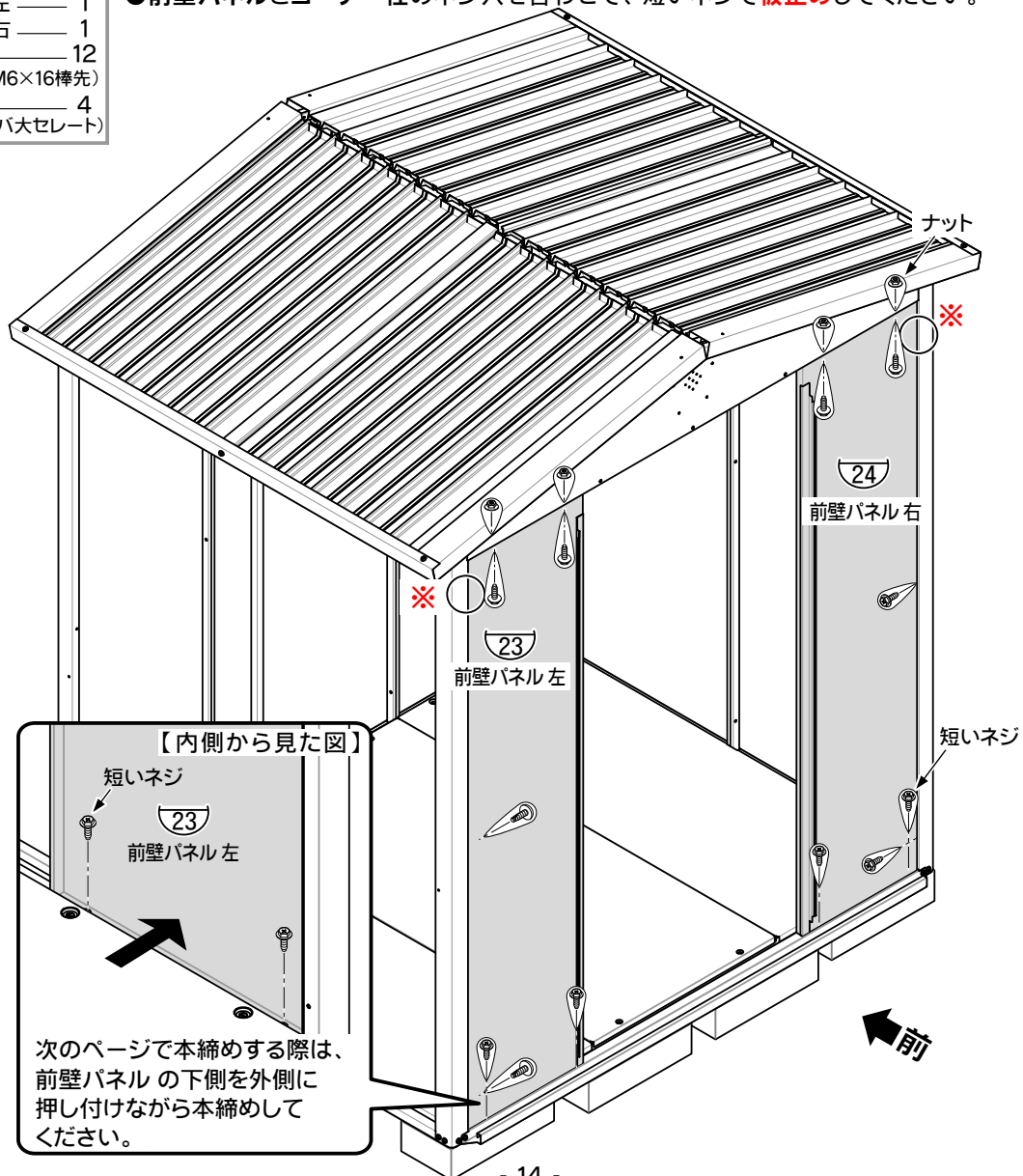


## 13. 前壁パネルの組立

### 使用部品

23 前壁パネル左 1  
24 前壁パネル右 1  
短いネジ 12  
(アプセットセムスM6×16棒先)  
ナット 4  
(フランジNTM6ツバ大セレート)

- ※の箇所はネジ止めしないでください。
- 前壁パネルとコーナー柱のネジ穴を合わせて、短いネジで仮止めしてください。

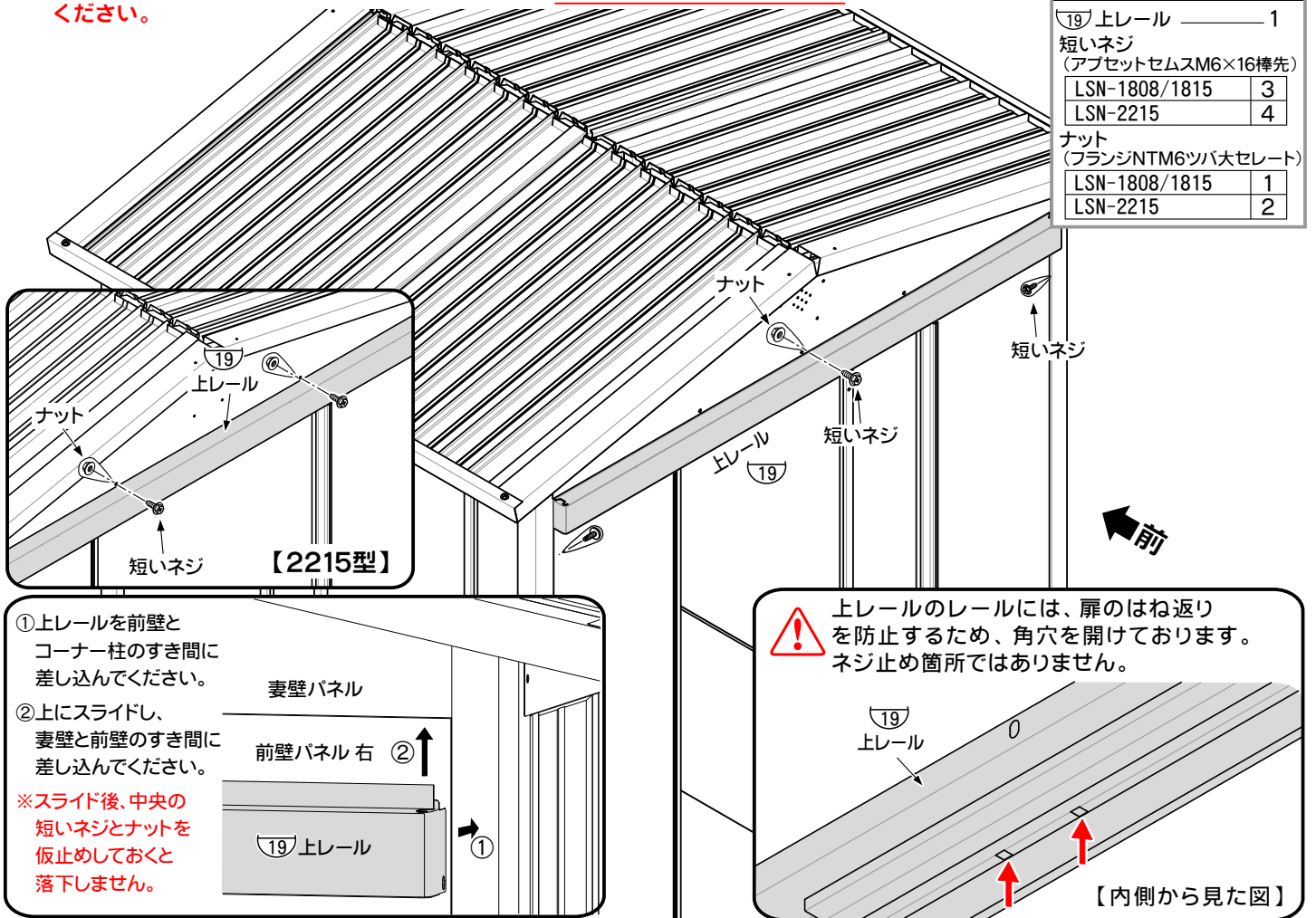


## 14. 上レールの組立

●上レール取り付け後、仮止めしていた前壁パネルを 下側を外側に押し付けながら きつく締めなおしてください。

### 使用部品

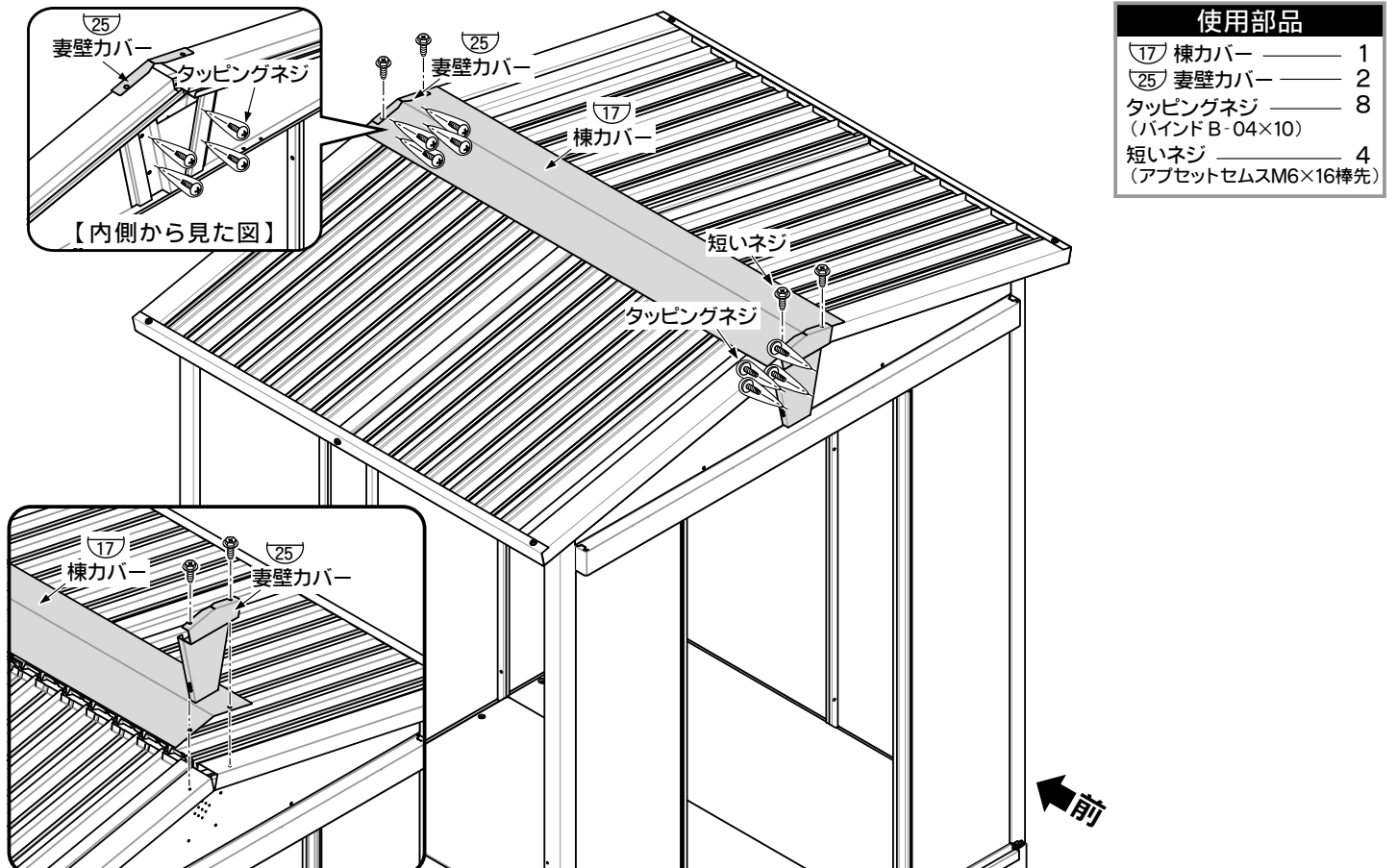
①9 上レール	1
短いネジ (アブセットセムスM6×16棒先)	
LSN-1808/1815	3
LSN-2215	4
ナット (フランジNTM6ツバ大セレート)	
LSN-1808/1815	1
LSN-2215	2



## 15. 棟カバー・妻壁カバーの組立

### 使用部品

①7 棟カバー	1
②5 妻壁カバー	2
タッピングネジ (バインドB-04×10)	8
短いネジ (アブセットセムスM6×16棒先)	4



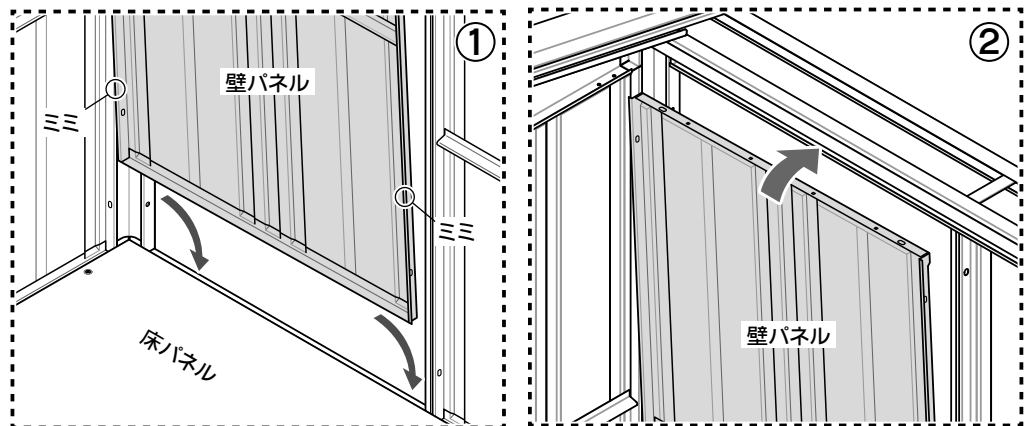
# 16. 壁パネルの組立

## 使用部品

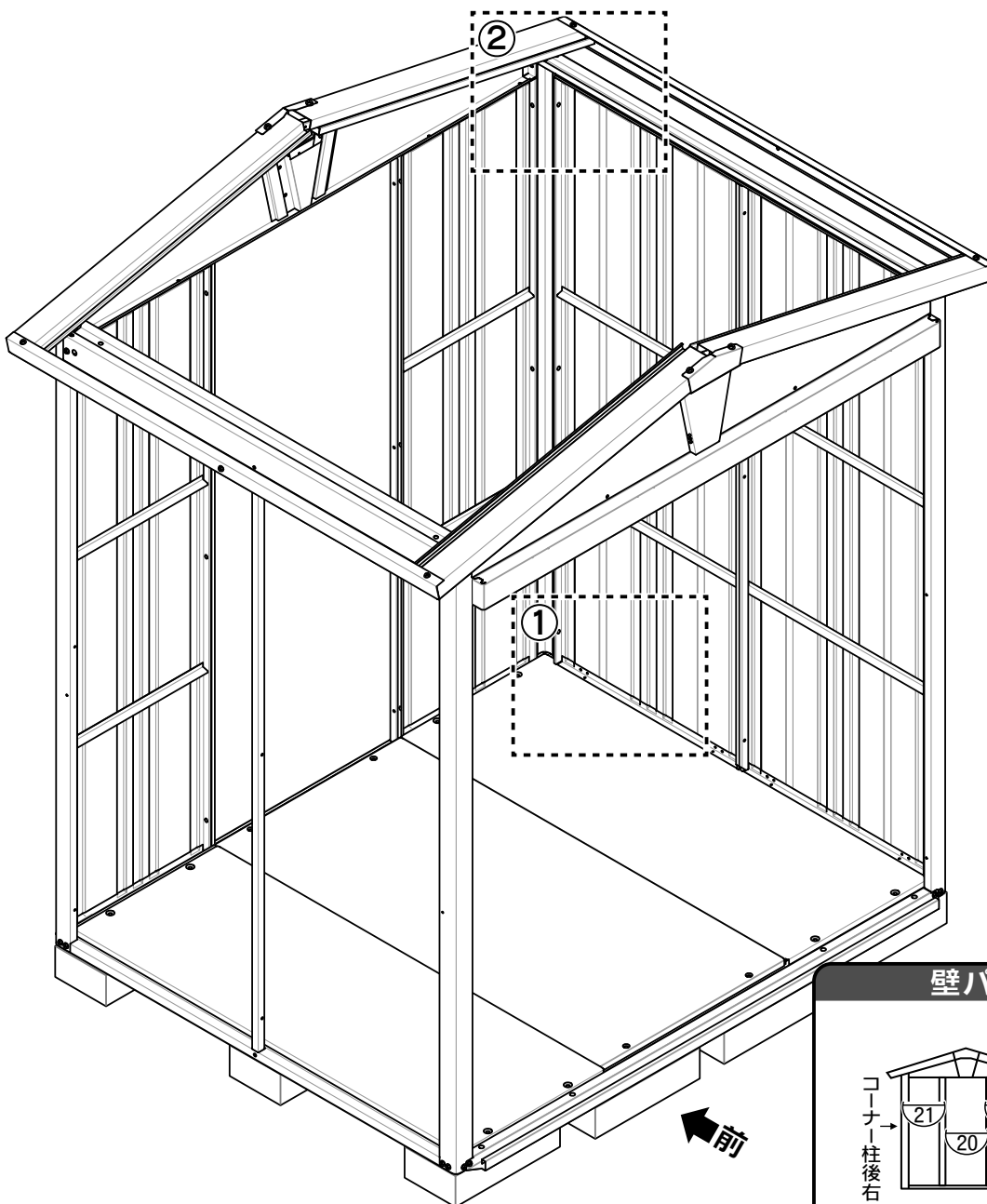
②① 壁パネル 大		
LSN-1808	3	
LSN-1815	5	
LSN-2215	7	
②① 壁パネル 小		
LSN-1808/1815	2	

### ● 壁パネルの入れ方

- ① まず下を差し込みます。壁パネル両端のミミの部分が入るように差し込みます。
- ② 上を起こして、ミミの部分が柱にぴったり接するように、壁パネルを押し込んでください。

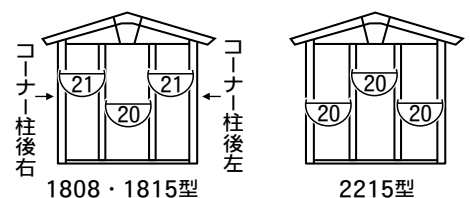


壁パネルを1枚入れるたびに、仮止めしながら作業を進めてください。手をはなすと倒れる恐れがあり、危険です。(ネジを差し込んでおくだけでも結構です。)



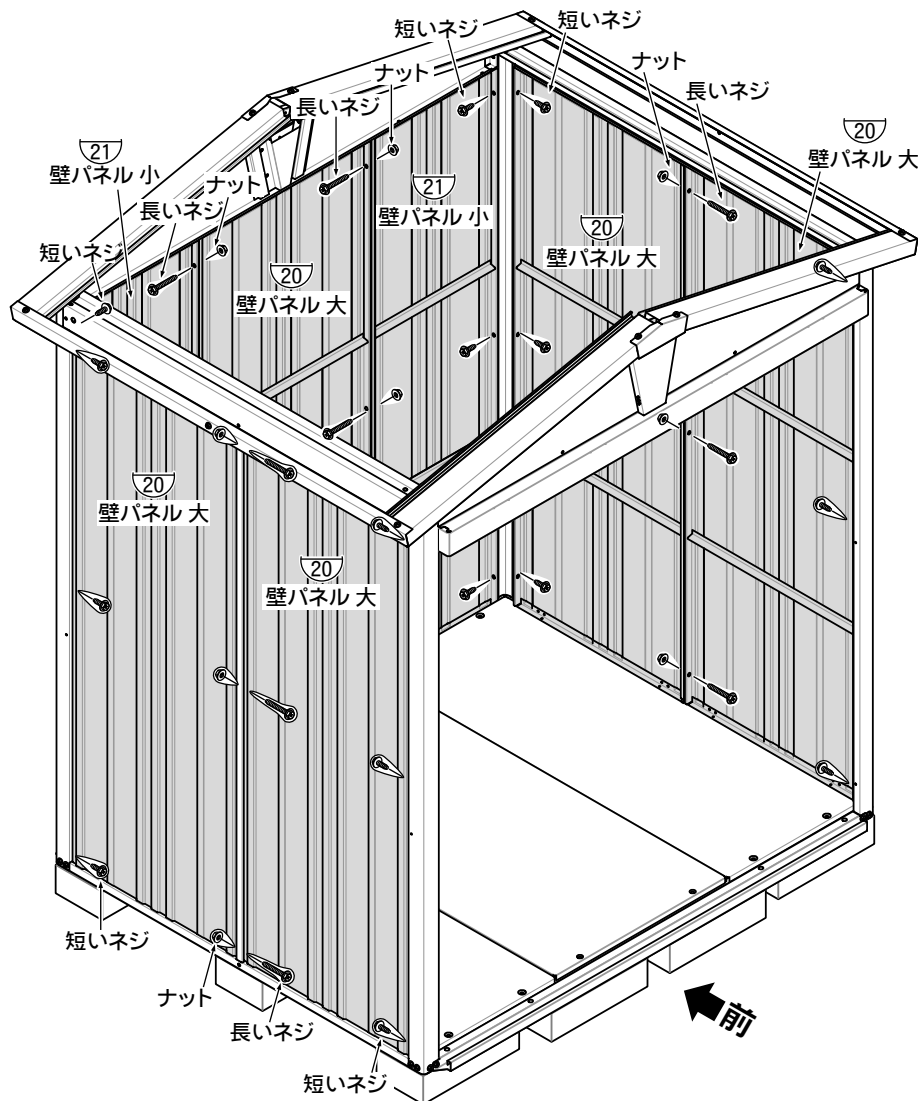
### 壁パネルの取付位置

【背面】



## 17. 壁パネルの組立

- コーナー柱へのネジ止めには短いネジを、中間柱へのネジ止めには長いネジとナットを使用します。
- 壁パネル取り付け後、仮止めしていた中間柱を、きつく締め直してください。
- 壁パネルは、柱へしっかりと押しつけてネジ止めしてください。

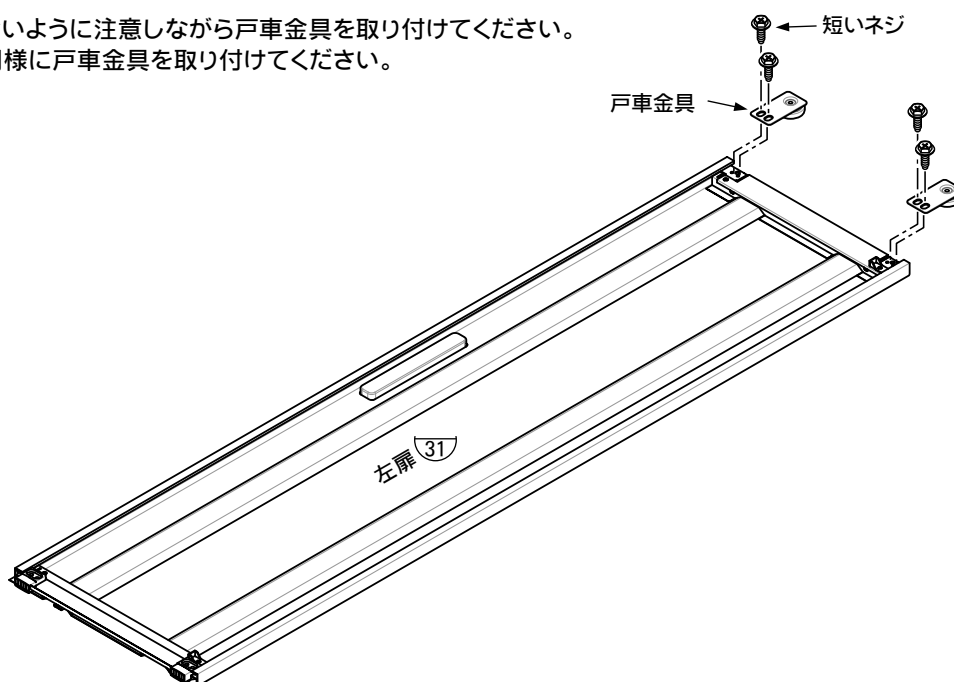


### 使用部品

短いネジ (アブセットセムスM6×16棒先)	18
長いネジ (アブセットセムスM6×35棒先)	
LSN-1808	6
LSN-1815/2215	12
ナット (フランジNTM6ツバ大セレート)	
LSN-1808	6
LSN-1815/2215	12

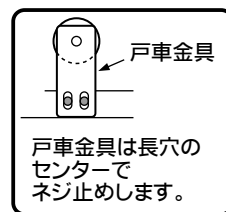
## 18. 扉の組立

- 扉を傷つけないように注意しながら戸車金具を取り付けてください。
- 右扉(32)も同様に戸車金具を取り付けてください。



### 使用部品

31 左扉	1
32 右扉	1
戸車金具	4
短いネジ (アブセットセムスM6×16棒先)	8

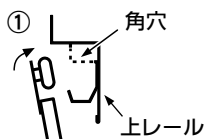


## 19. 扉の取付

### 使用部品

③1	左扉	1
③2	右扉	1

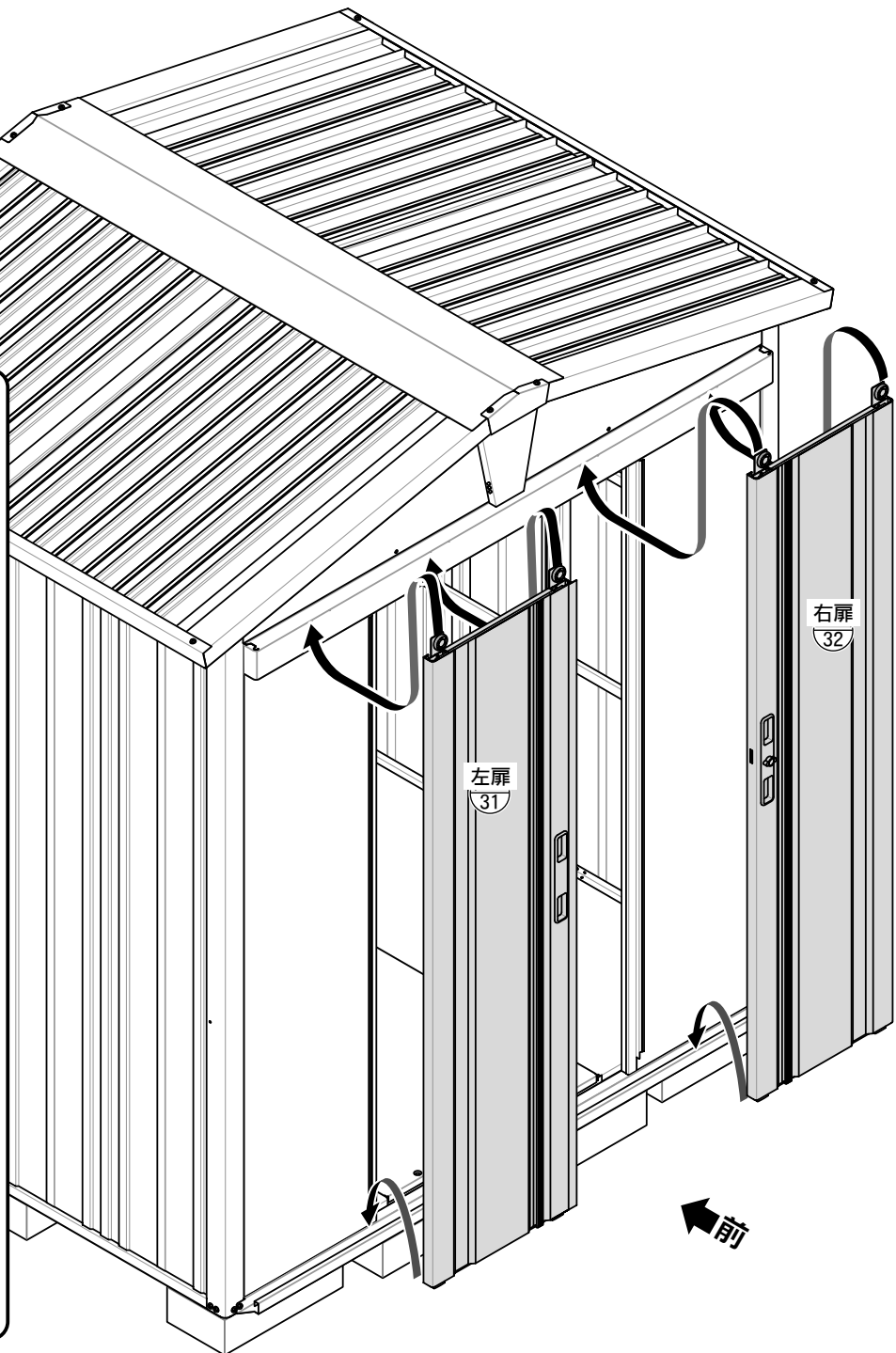
※上レールの角穴に戸車金具を差し込み、戸車を上レールに引っ掛けながら、扉下ガイドを下レールに入れてください。



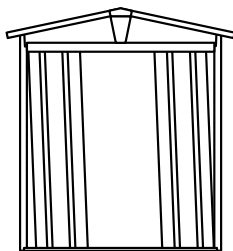
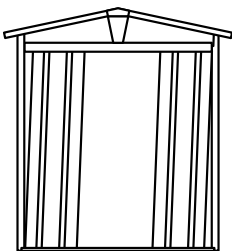
① 角穴のところで上レールに戸車を引っ掛けます。



② 扉下ガイドは下レールに入れてください。



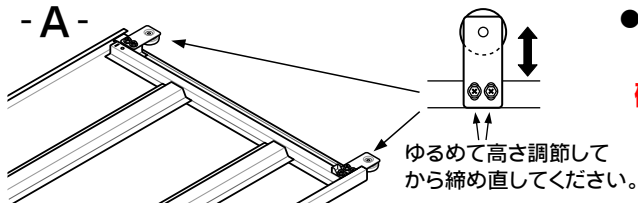
## 20. 扉のたてつけ調整



- ① 扉を端いっぱいまで開いてから、閉じます。
- ② 上レールに対して、左右扉が左図のように傾いていないか、また、鍵をスムーズにロックできるか、確認してください。
- ③ 不具合があった場合には、図-A-の要領で調節してください。

- 扉をレールからはずし、戸車金具を止めているネジ(4本)をゆるめ、傾きを調節します。

**確認後、このネジはきつく締め付けてください。**



## 21. アンカープレートの取付

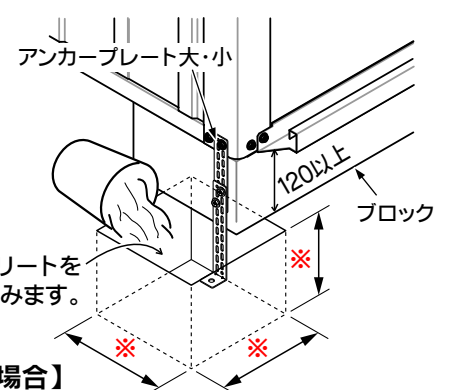
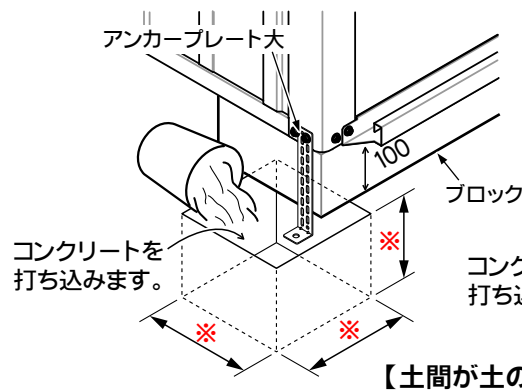
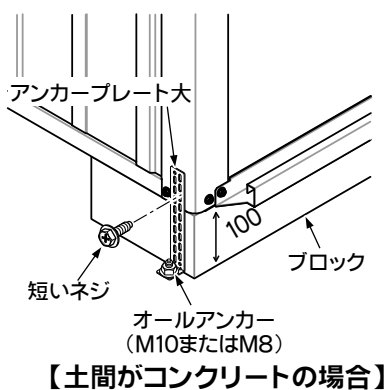
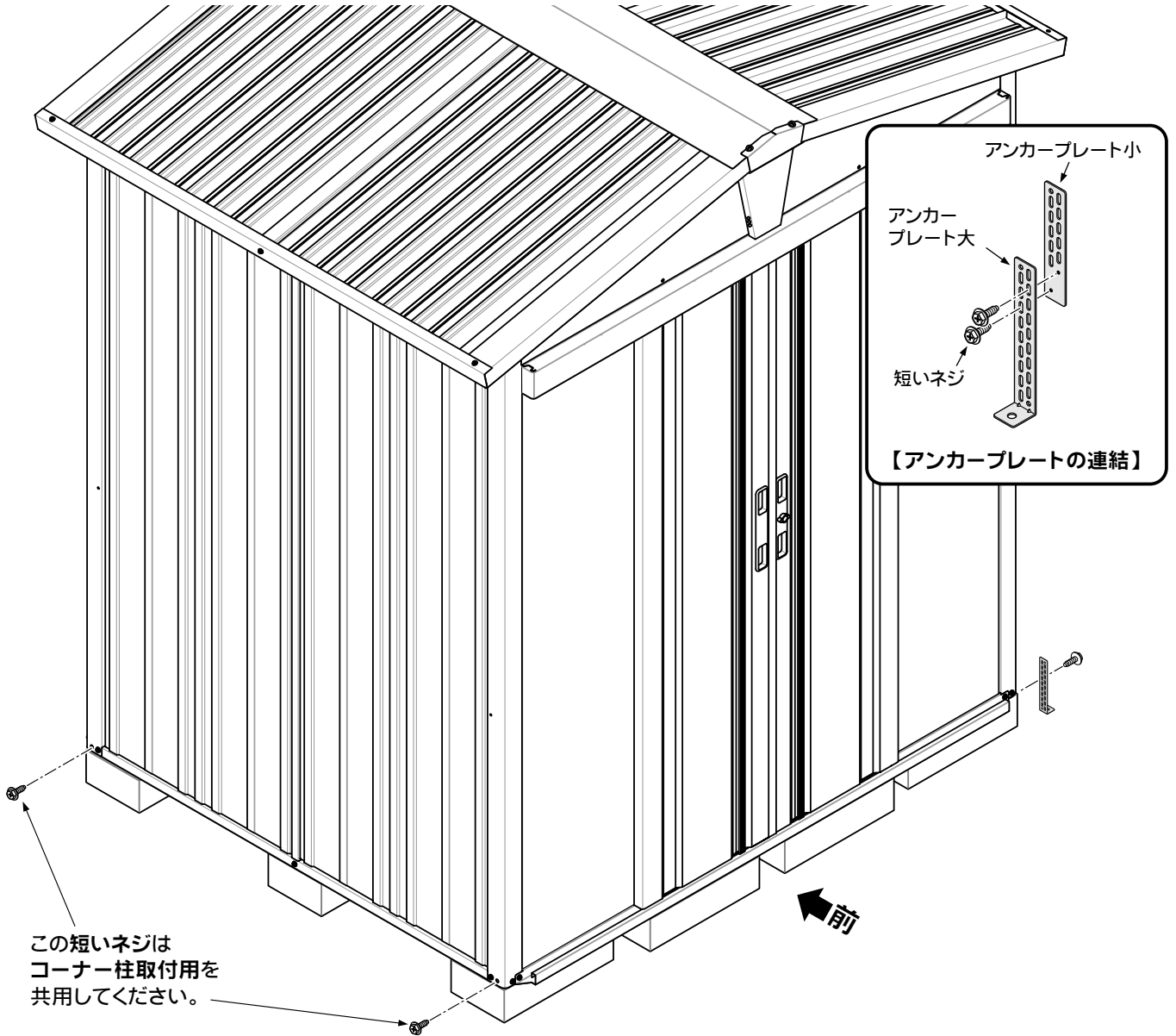


- ・転倒予防のため、必ず転倒予防措置を行ってください。
- ・アンカープレートは左右コーナー柱の下側にあるネジを使用して取り付けてください。
- ・オールアンカー（M10 または M8）は、市販品をご利用ください。
- ・基礎図は7ページを参照してください。

### 使用部品

アンカープレート大 — 4  
 アンカープレート小 — ※4  
 短いネジ — ※8  
 (アブセットセムスM6×16棒先)

※土間が土の場合、ブロックの高さが120mmを超える時のみ、アンカープレート小（4枚）と短いネジ（8個）を使用します。  
 通常時（ブロック高さ100mm程度）は、アンカープレート小と短いネジは使用しません。



※=基礎の寸法  
 機種によりサイズが異なりますので、詳細は7ページの表を参照してください。

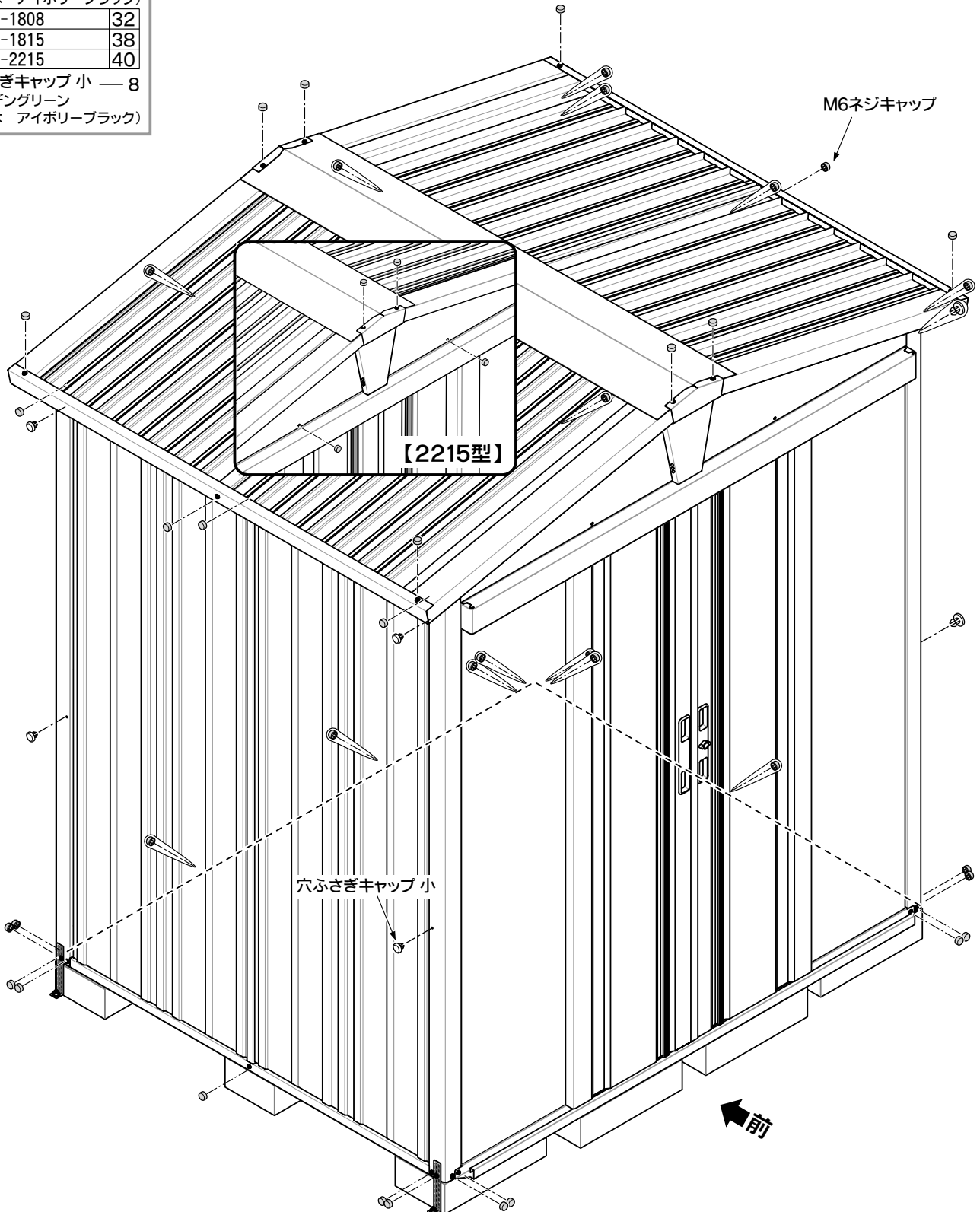
## 22. M6ネジキャップの取付

### 使用部品




M6ネジキャップ (ガーデングリーン または アイボリーブラック)	
LSN-1808	32
LSN-1815	38
LSN-2215	40

穴ふさぎキャップ 小 — 8  
(ガーデングリーン  
または アイボリーブラック)

- 今までに締めたネジを、もう一度きつく締め直してからネジの頭にM6ネジキャップを取り付けてください。



- 扉の鍵は2本ありますが、**本鍵**と**合鍵**に分けて、紛失しないように保管してください。(鍵をかけたまま、なくされるお客様が多くおられます。)
- もし、2本の内1本をなくされた場合は、お早めに購入された販売店までお問い合わせください。
- 合鍵を作製するには、鍵に刻印してある番号が必要です。本書の裏表紙の記入欄に必ず鍵番号を控えておいてください。  
なお、鍵は有償です。

扉が開く状態	仮ロック	鍵を使って施錠する場合
 <p>ツマミを右に回します。</p> <p>※ 扉の裏側にもツマミがあり、庫内側からも解錠できます。</p>	 <p>ツマミを左に回します。</p>	 <p>仮ロックしてから鍵を差し込み、左へ回します。</p> <p>※ 鍵は、扉の取手に貼り付けています。</p>

# オプション棚

## 1. 棚の部品一覧表・配置図

### ●品番

品番	該当機種	サイズ(mm)	枚数	耐荷重 (1枚当りkg)
ENT-18S	1808 1815	513×450 1213×450	2	46 109
ENT-22S	2215	697×450 1397×450	2	62 125

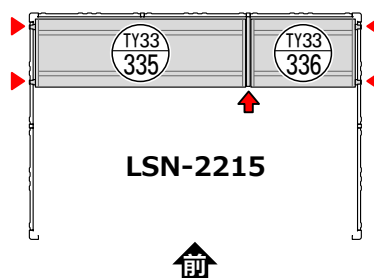
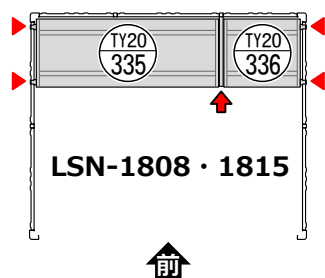
### ●部品一覧表

名称	品番	機種別個数			名称	品番	機種別個数		
		1808	1815	2215			1808	1815	2215
棚板(大)	TY20 335	2	2		棚支柱横棧	TY00 39	1	1	1
棚板(大)	TY33 335			2	棚支柱横棧下	U09N 25	1	1	1
棚板(小)	TY20 336	2	2		棚支柱(中)	TY00 90	1	1	1
棚板(小)	TY33 336			2	棚受金具	※1	16	16	16
棚支柱(端)	TY00 87	4	4	4	短いネジ (アプセットセムス M6×16棒先)		2	2	2
棚支柱(中間柱)	TY00 88	1	1	1					

※1: 棚受金具は棚板の梱包に入っています。

### 配置図

▶ 棚支柱(端)の位置    ▲ 棚支柱(中間柱)+棚支柱横棧+棚支柱横棧下+棚支柱(中)の位置



### ●品番

品番	該当機種	サイズ(mm)	枚数	耐荷重 (1枚当りkg)
LHT-07S	1808	697×450	2	62
LHT-14S	1815 2215	1397×450	2	125

### ●部品一覧表

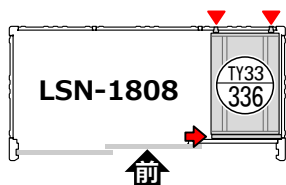
名称	品番	機種別個数			名称	品番	機種別個数		
		1808	1815	2215			1808	1815	2215
棚板(大)	TY33 335		2	2	棚支柱横棧下	U09N 25	1	1	1
棚板(小)	TY33 336	2			棚支柱(中)	TY00 90	1	1	1
棚支柱(端)	TY00 87	2	2	2	棚受金具	※1	8	8	8
棚支柱(中間柱)	TY00 88	1	1	1					
棚支柱横棧	TY00 39	1	1	1					

※1: 棚受金具は棚板の梱包に入っています。

### 配置図

▼ 棚支柱(端)の位置    ▲ 棚支柱(中間柱)+棚支柱横棧+棚支柱横棧下+棚支柱(中)の位置

前壁パネルがある方の側面に取り付けてください。

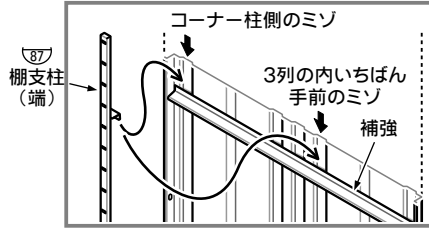


## 2. 〈背面棚仕様〉棚支柱の取付

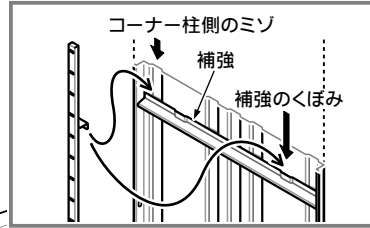
### 使用部品

87	棚支柱 (端)	4
88	棚支柱 (中間柱)	1
39	棚支柱 横棧	1
25	棚支柱 横棧下	1
90	棚支柱 (中)	1
	短いネジ	2

#### 【壁パネル大〔20〕の場合】

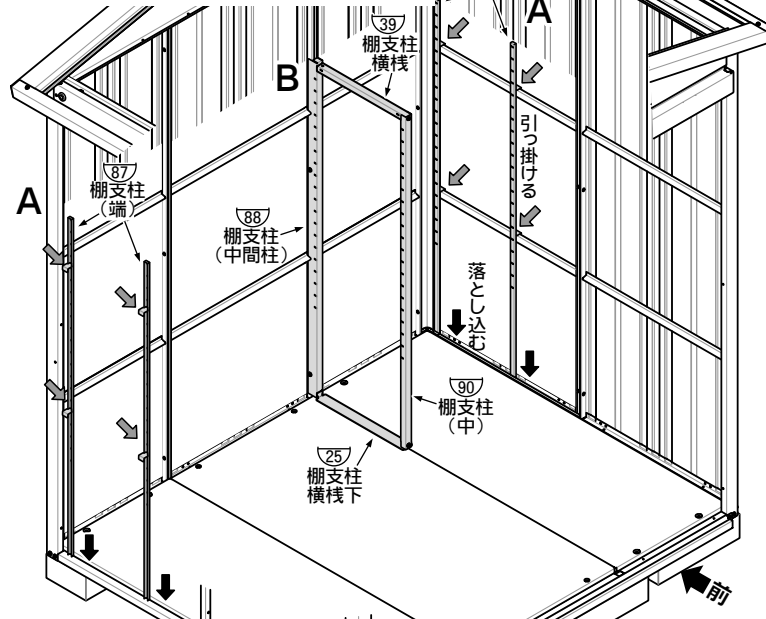


#### 【壁パネル小〔21〕の場合】



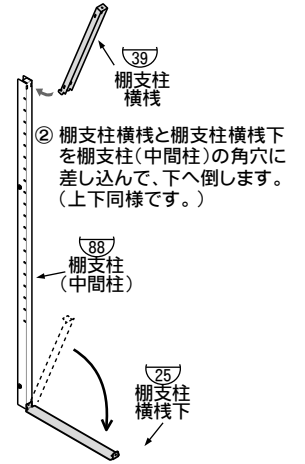
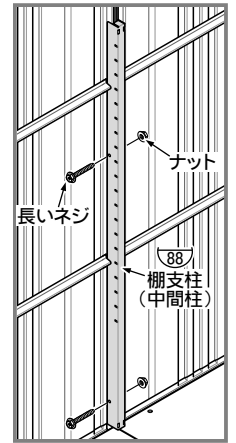
#### A: 壁パネルへの取付

壁パネル1枚につき棚支柱 (端) を2本使用します。壁パネルのミノと補強のすき間に、棚支柱 (端) のツメを引っ掛け、支柱の下部は床パネルと壁パネルのすき間に落とし込みます。

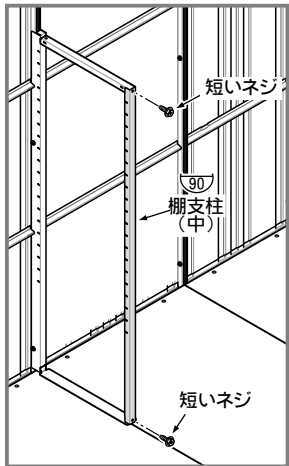


#### B: 中間柱への取付

① 棚支柱 (中間柱) を、壁パネルを止めているネジ (物置本体の取付ネジ) で取り付けてください。



③ 棚支柱 (中) を、短いネジで取り付けてください。



## 2-2. 〈側面棚仕様〉棚支柱の取付

### 使用部品

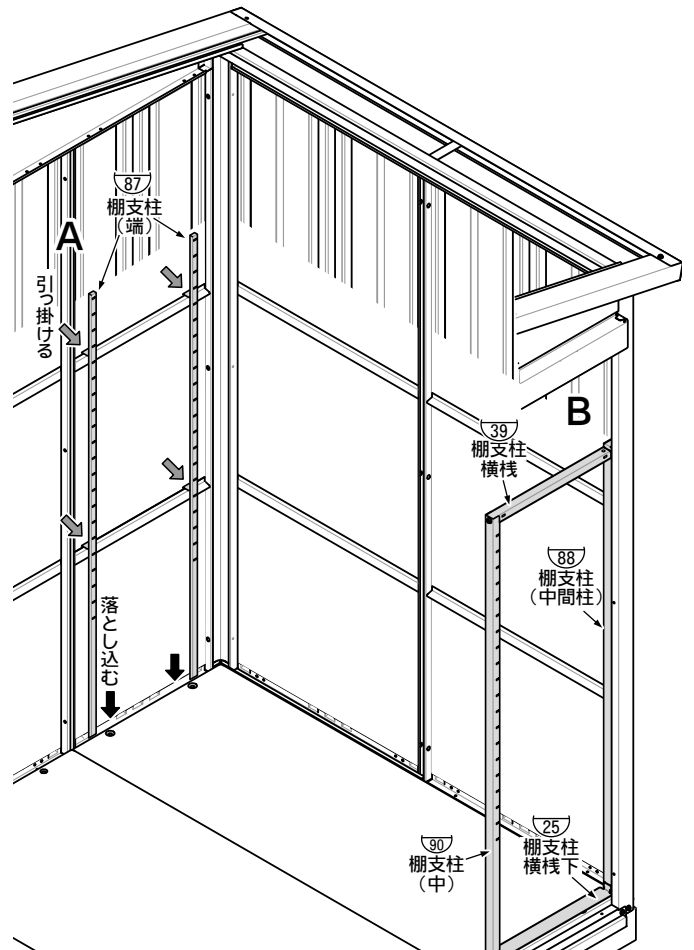
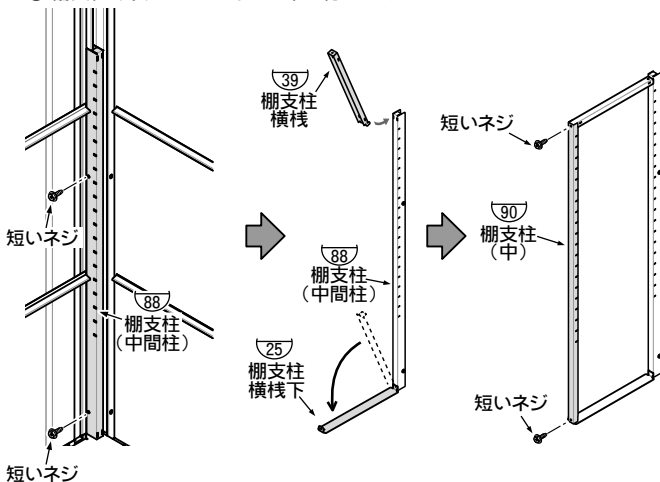
87	棚支柱 (端)	2
88	棚支柱 (中間柱)	1
39	棚支柱 横棧	1
25	棚支柱 横棧下	1
90	棚支柱 (中)	1
	※短いネジ	2

※短いネジは部品箱の予備ネジを使用してください。

A: 壁パネルへの取付 … 上の〈背面棚仕様〉と同じです。


B: 中間柱への取付

- ① 棚支柱 (中間柱) を、コーナー柱を止めているネジ (物置本体の取付ネジ) で取り付けてください。
- ② 棚支柱横棧と棚支柱横棧下を棚支柱 (中間柱) の角穴に差し込んで、下へ倒します。(上下同様です。)
- ③ 棚支柱 (中) を、短いネジで取り付けてください。



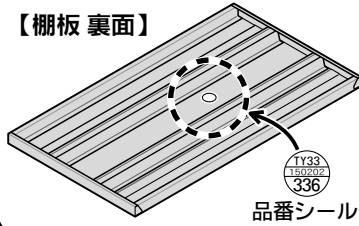
### 3. 棚板の取付

- 棚支柱に棚受金具を取り付けて、棚板をのせてください。
- 棚の高さを想定しながら取り付けてください。
- 棚の高さ調節 … 5cm間隔で、21段階に調節できます。

 棚受金具は棚板と一緒に梱包されています。紛失にご注意ください。

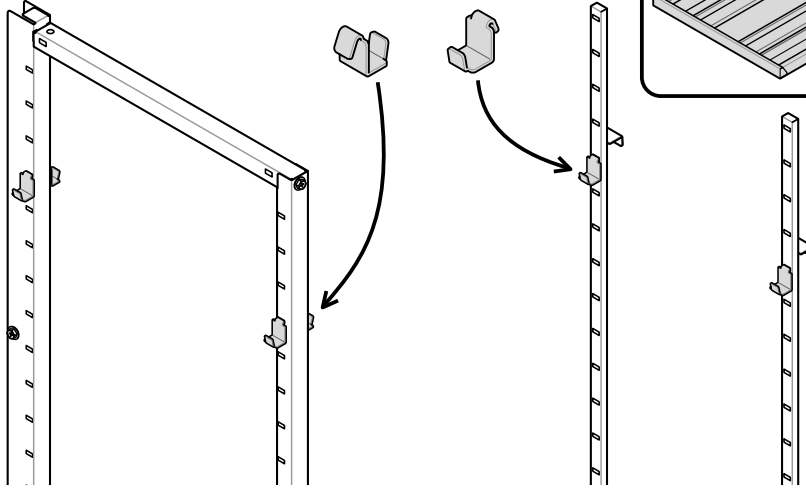
棚板の品番シールは裏面に貼ってありますので、ご確認ください。

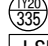





【棚板裏面】

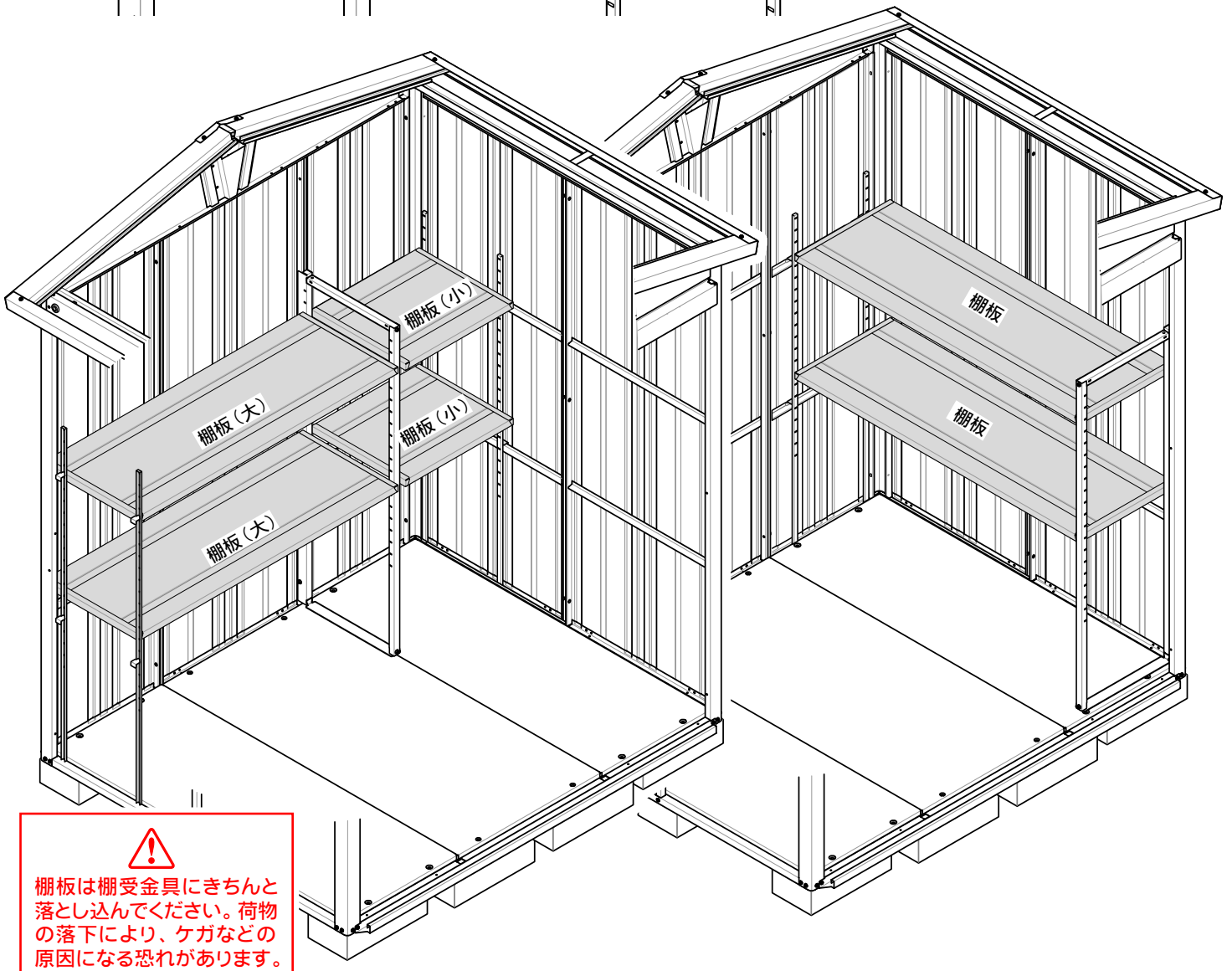



品番シール

棚受金具  
棚1枚につき  
4ヶ使用します



使用部品	
〈背面棚仕様〉	
棚受金具	16
 棚板 (大)	2
LSN-1808/1815	2
 棚板 (大)	2
LSN-2215	2
 棚板 (小)	2
LSN-1808/1815	2
 棚板 (小)	2
LSN-2215	2
〈側面棚仕様〉	
棚受金具	8
 棚板 (大)	2
LSN-1815/2215	2
 棚板 (小)	2
LSN-1808	2



 棚板は棚受金具にきちんと落とし込んでください。荷物の落下により、ケガなどの原因になる恐れがあります。

製品名	<b>タクボ物置リジュー</b> LSN-
お買上げ日	年 月 日
お客様	ご住所 〒
	お名前 電話番号 ( ) -
販売店 又は 作業店	店 名
	電話番号 ( ) -
カギ番号	
備考	

上記の表にご記入の上、本書を紛失されないよう大切に保管してください。

## タクボ製品についてのお問い合わせ

一貫して生産されるタクボ製品は、品質管理には細心の注意を払っています。万一、不都合な点や製品に関するお問い合わせがございましたら、下記の弊社営業所（AM9:00～PM5:00）まで、お気軽にご連絡ください。

本社・工場	〒799-1392	愛媛県西条市北条962-7	0898(65)5000(代)
仙台営業所	〒983-0035	宮城県仙台市宮城野区日の出町3丁目8-12	022(783)3360(代)
東京営業所	〒132-0001	東京都江戸川区新堀1丁目6-5	03(3698)2205(代)
埼玉営業所	〒362-0066	埼玉県上尾市大字領家91-1	048(783)0771(代)
横浜営業所	〒226-0028	横浜市緑区いぶき野31-14	045(984)1891(代)
名古屋営業所	〒485-0081	愛知県小牧市横内字下割子287-21	0568(74)5506(代)
大阪営業所	〒561-0891	大阪府豊中市走井3丁目1-2	06(6844)3300(代)
広島営業所	〒731-0231	広島市安佐北区亀山4-11-54	082(814)6690(代)
高松営業所	〒761-8075	香川県高松市多肥下町1529-8	087(865)1349(代)
松山営業所	〒790-0062	愛媛県松山市南江戸2丁目4-10	089(922)4300(代)
福岡営業所	〒812-0888	福岡市博多区板付7丁目11-15	092(591)5524(代)

(<https://www.e-ty.co.jp>)

**TAKUBO** 株式会社 **田窪工業所**

[2026.01]