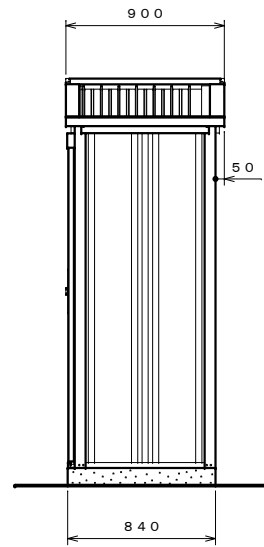
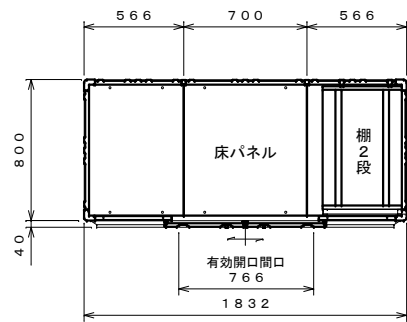


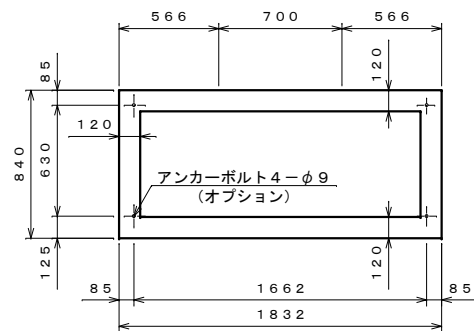
正面図 S=1:30



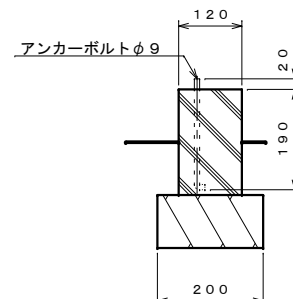
側面図 S=1:30



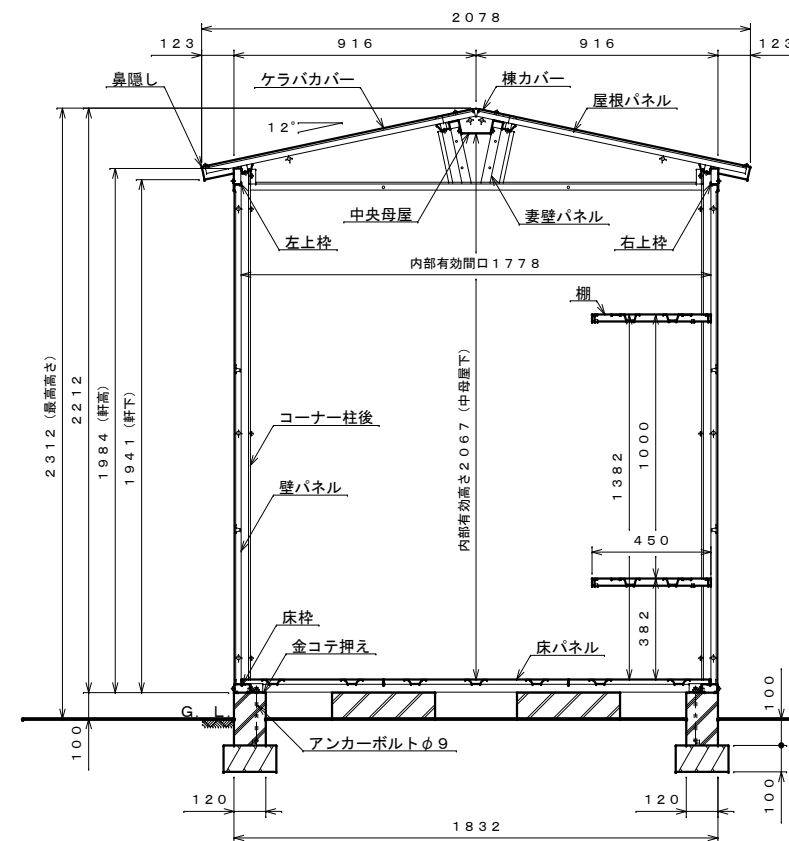
平面図 S=1:30



基礎伏せ図 S=1:30

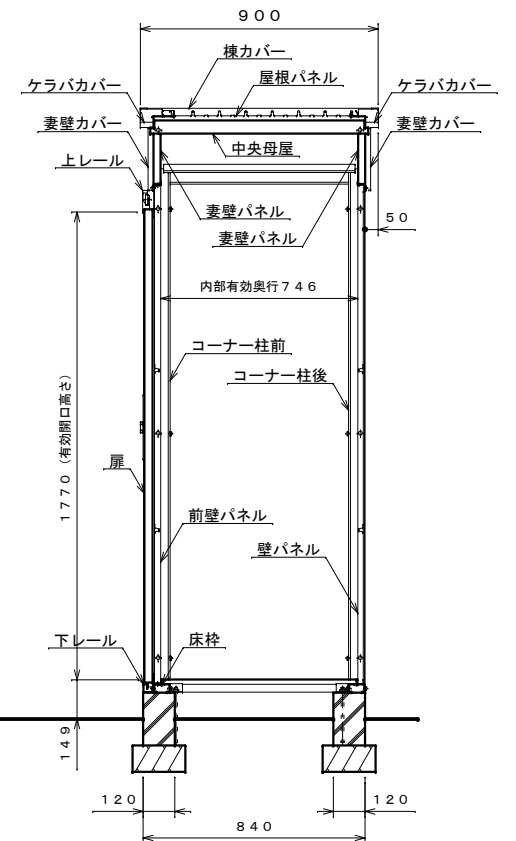


アンカーボルト埋設図 S=1:10



正面断面図 S=1:20

棚高さは床パネル上面より、最低382から最高1382まで50間隔で21段階に調節可能です。



側面断面図 S=1:20

仕様大要

品名	サイズ	材質	仕上がり
床枠	t1.0	ZAM	ポリエステル系樹脂塗装
下レール	t1.0	〃	〃
コーナー柱 前	t0.8	〃	〃
コーナー柱 後	t0.8	〃	〃
中間柱	t1.2	〃	〃
左上枠	t0.8	亜鉛鉄板	〃
妻壁パネル	t0.8	〃	〃
ケラバカバー	t0.8	〃	〃
鼻隠し	t0.6	〃	〃
棟カバー	t0.8	〃	〃
中央母屋	t1.2	〃	〃
上レール	t0.8	〃	〃
壁パネル	t0.4	〃	〃
前壁パネル	t0.5	〃	〃
屋根パネル	t0.4	ガルバリウム鋼板	ポリエステル系樹脂ロールコート
床パネル	t1.0	亜鉛鉄板	ポリエステル系樹脂塗装
扉	t0.6	〃	〃
妻壁カバー	t0.6	〃	〃
棚	t0.6	〃	〃

注1. アンカーボルトセットは、オプションとなります。

注2. 床下が土間の場合、排水処理を施すこと。

注3. 側面の棚は左右両側のどちらにでも取付可能です。

名称	タクボ物置「リジュー」 LSN-1808Y 仕様図
株式会社 田窪工業所	