

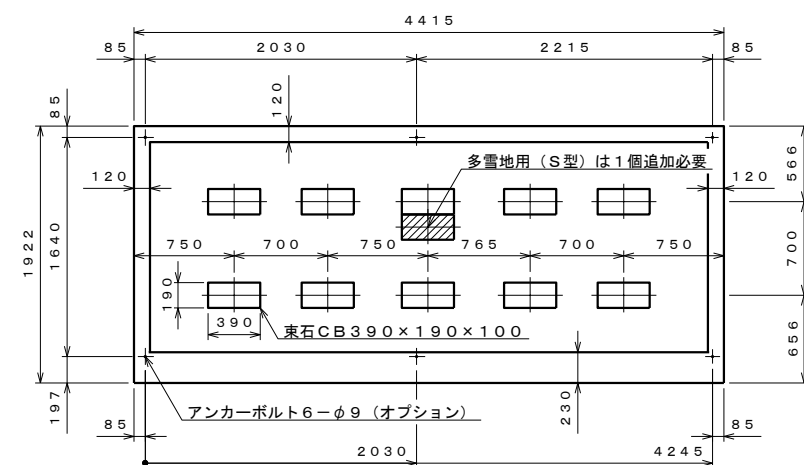
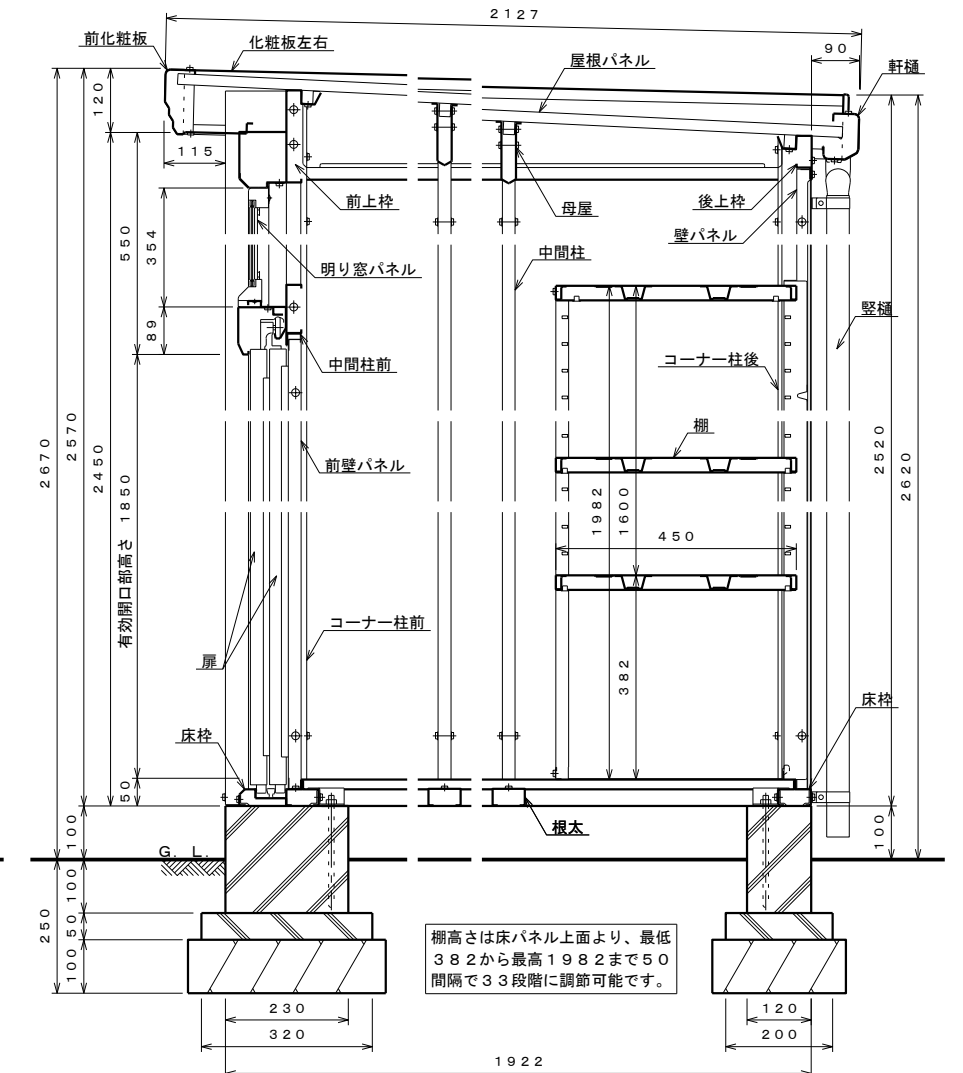
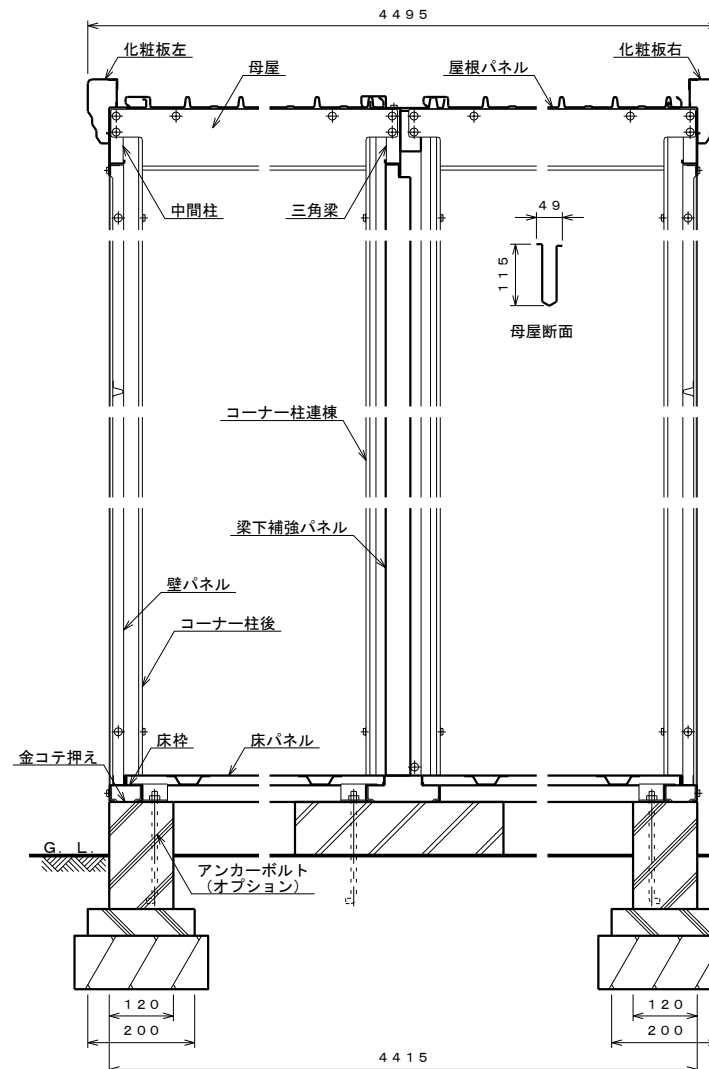
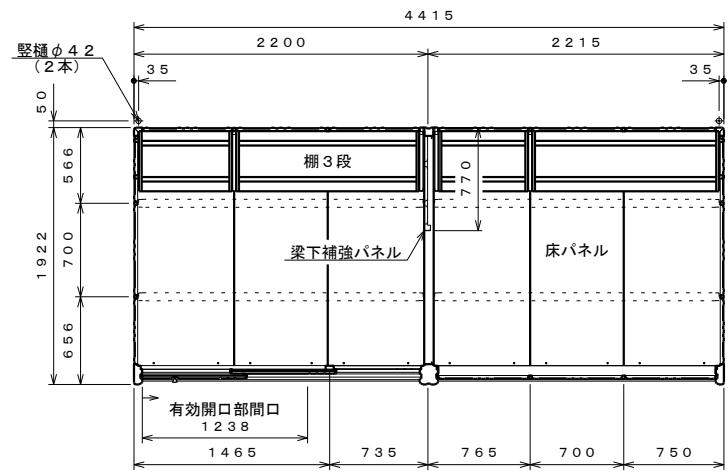
仕様大要 注：図示は、扉が右開きですが左開きにも組み立てられます。

品名	サイズ	材質	仕上
床枠	t1.0	Z A M	ポリエステル系樹脂塗装
根太	t0.8	"	"
コーナー柱 前	t0.6	"	ポリエステル系樹脂塗装
コーナー柱 後	t0.8	"	"
コーナー柱 連棟	t0.8	亜鉛鉄板	"
中間柱 前	t0.8	Z A M	"
中間柱 左右後	t1.2	"	"
後上枠	t0.8	"	"
母屋	t1.6	"	"
三角梁	t1.2	亜鉛鉄板	"
化粧板左右	t0.6	Z A M	"
前中枠	t0.8	"	"
前上枠	t0.8	亜鉛鉄板	"
壁パネル	t0.4	"	"
前壁パネル	t0.5	"	"
梁下補強パネル	t0.6	"	"
前化粧板	t0.6	Z A M	"
軒樋	t0.6	"	"
屋根パネル	t0.4	ガルバリウム鋼板	ポリエステル系樹脂ロールコート
床パネル	t1.0	亜鉛鉄板	ポリエステル系樹脂塗装
扉	t0.6	"	"
上部カバー	t0.6	Z A M	"
棚	t0.8	"	"
縦樋	φ42	A A S 樹脂	"

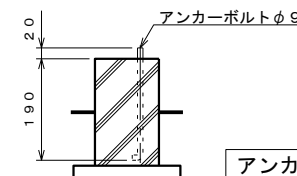
仕様大要 (明り窓パネル)

品名	サイズ	材質	仕上
アルミ枠		アルミニウム	陽極酸化複合皮膜 (ステン艶あり)
パネル材	t2.0	ポリカーボネート	
ガスケット		P V C	

注1. 結露減少型 (Z型) は、屋根パネルの裏面に発泡ポリエチレン貼りとなります。
 注2. アンカーボルトセットは、オプションとなります。



注1: 扉は左開き、右開きのどちらでも組み立てられます。
 注2: 扉は左棟、右棟の入れ替えできます。
 注3: 上記の側面断面図は扉側を示しています。
 注4: 床下が土間の場合、排水処理を施すこと。



名称	タクボ物置「Mr. トールマン プライト」 JNA-S4419 仕様図
株式会社 田窪工業所	