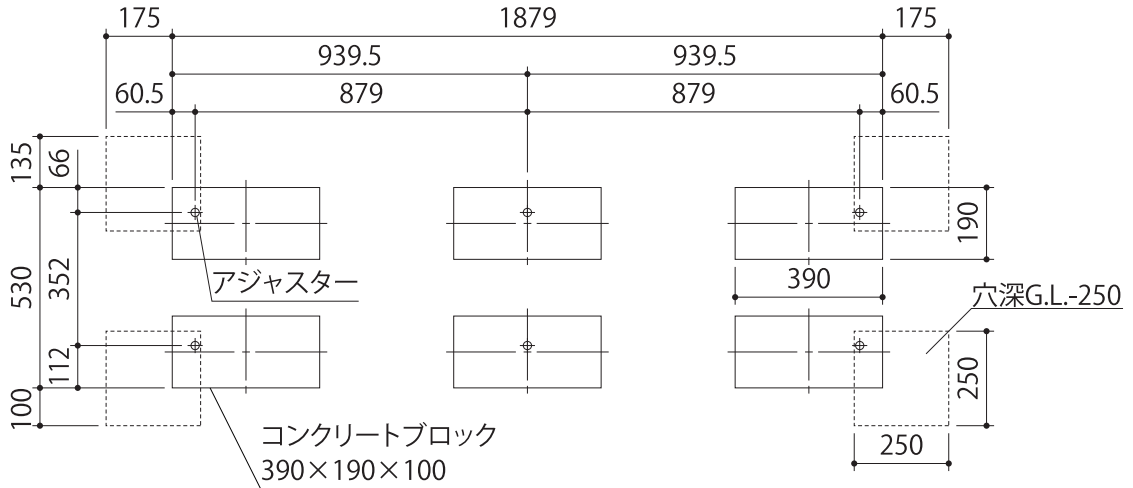
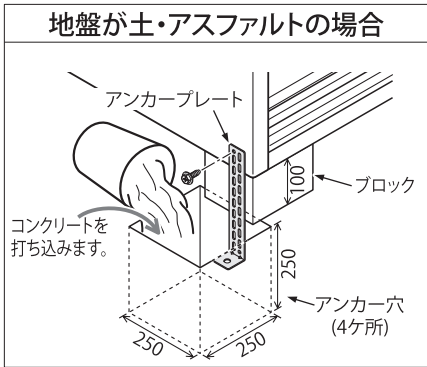
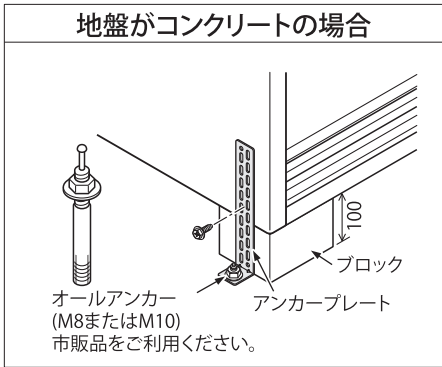


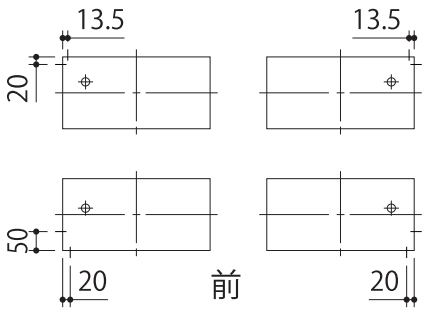
# GP-195



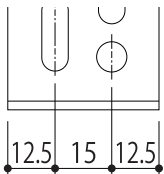
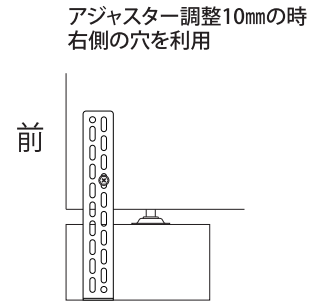
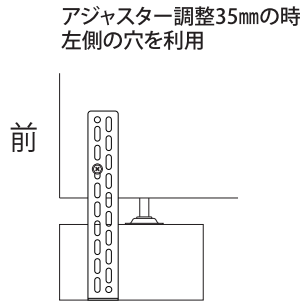
## 出入口側



## アンカー取付位置



寸法はアンカー取付用ねじ穴位置



アンカープレートの取付用穴は2列あります。  
設置時の高さ調節状況により、どちらかの穴に取付できます。  
左側か右側によりアンカーの取付位置は15mm変わります。