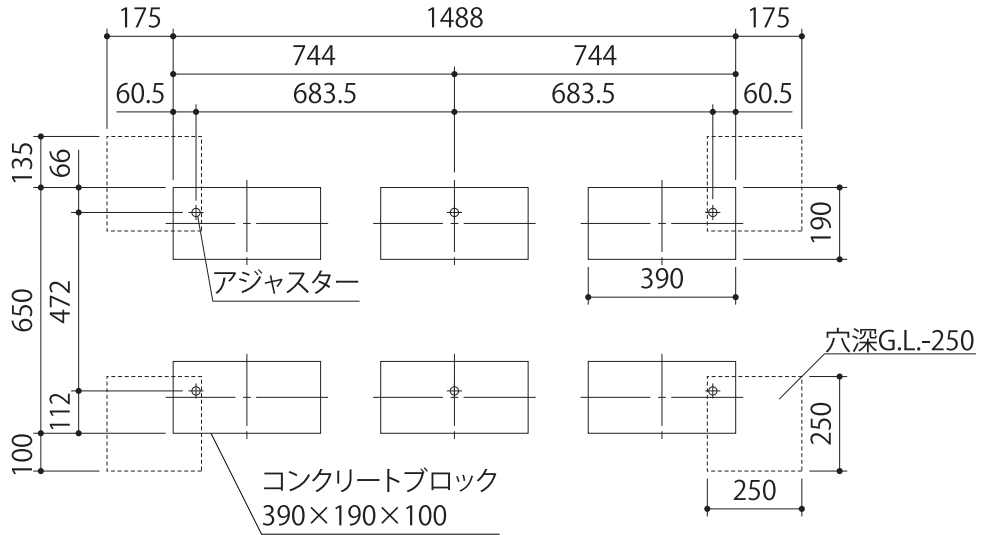
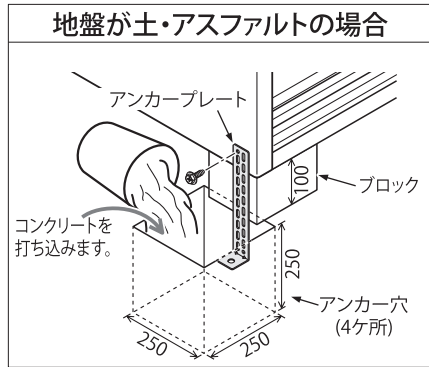
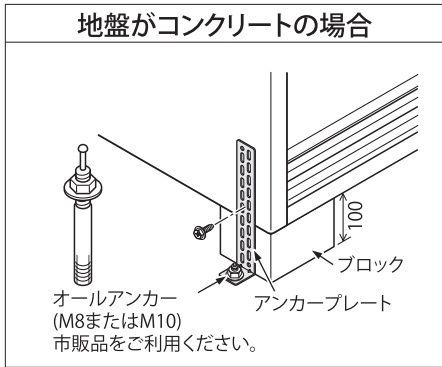


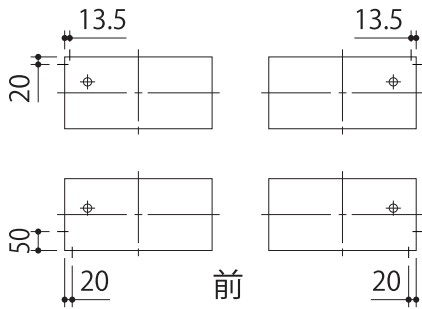
GP-156



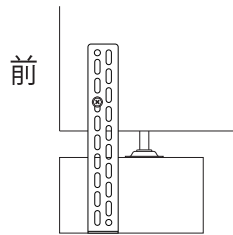
出入口側



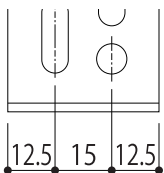
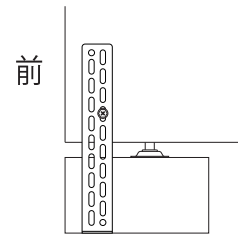
アンカー取付位置



アジャスター調整35mmの時
左側の穴を利用



アジャスター調整10mmの時
右側の穴を利用



アンカープレートの取付用穴は2列あります。
設置時の高さ調節状況により、どちらかの穴に取付できます。
左側か右側によりアンカーの取付位置は15mm変わります。