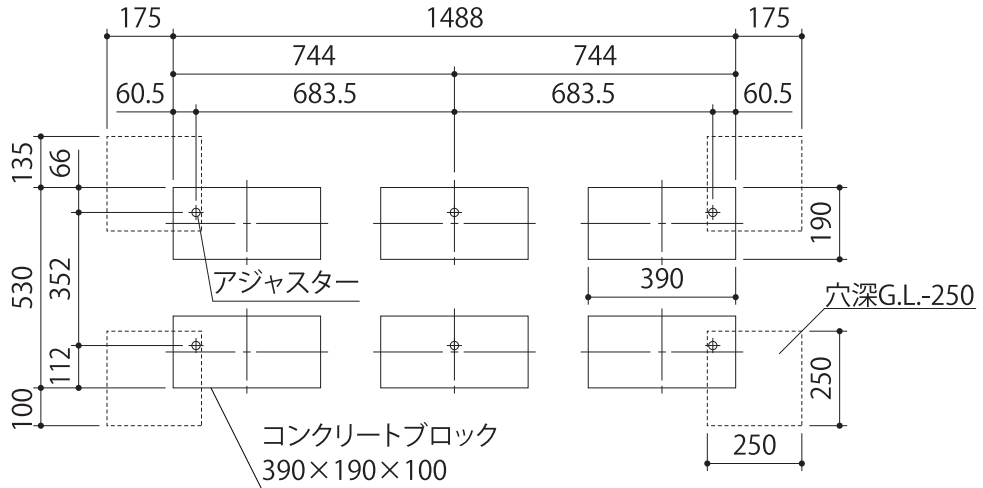
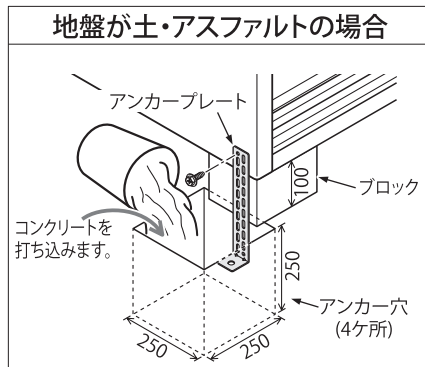
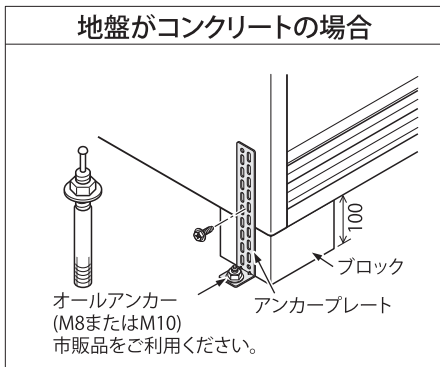


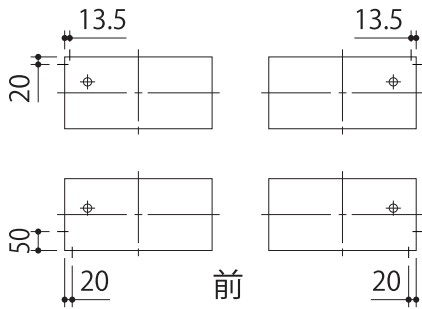
GP-155



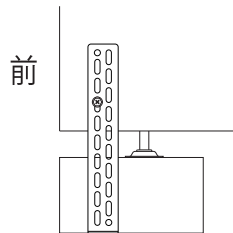
出入口側



アンカー取付位置



アジャスター調整35mmの時
左側の穴を利用



アジャスター調整10mmの時
右側の穴を利用

