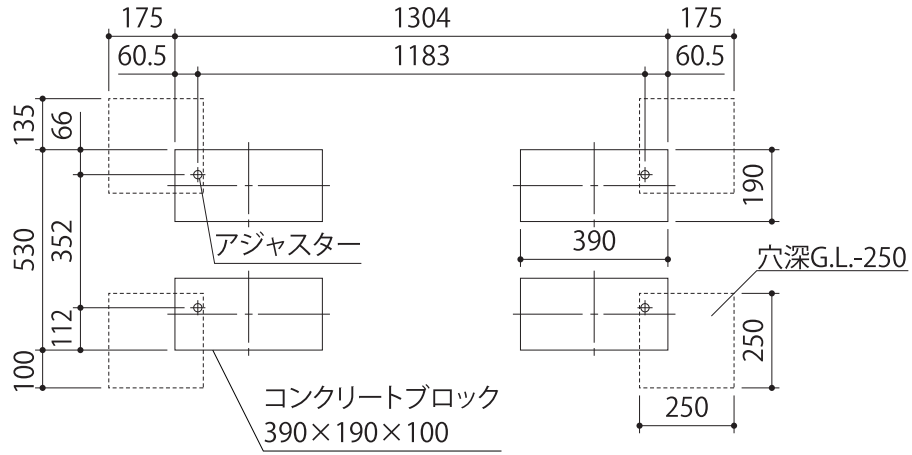
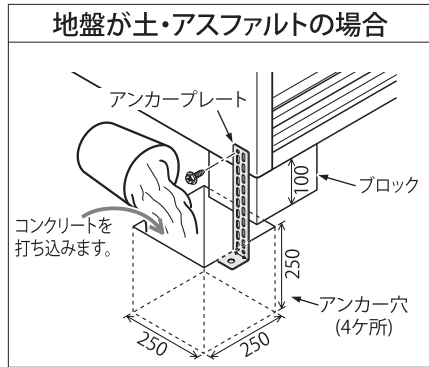
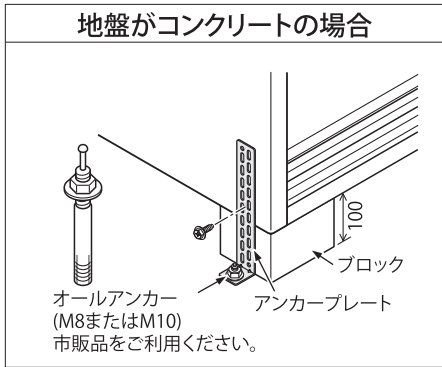


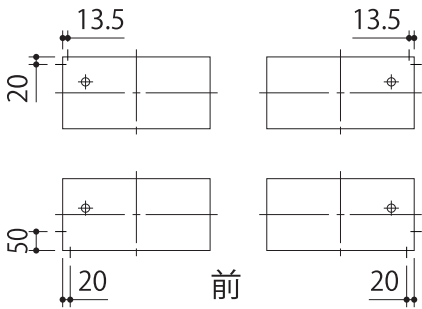
GP-135



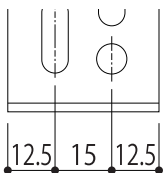
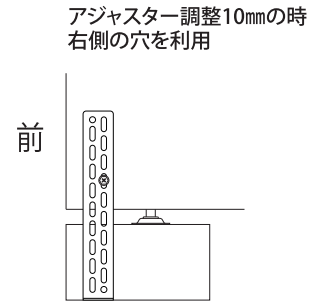
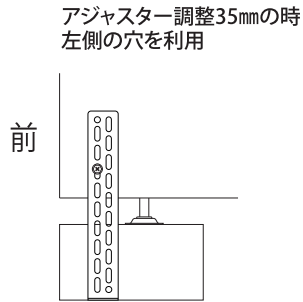
出入口側



アンカー取付位置



寸法はアンカー取付用ねじ穴位置



アンカープレートの取付用穴は2列あります。
設置時の高さ調節状況により、どちらかの穴に取付できます。
左側か右側によりアンカーの取付位置は15mm変わります。