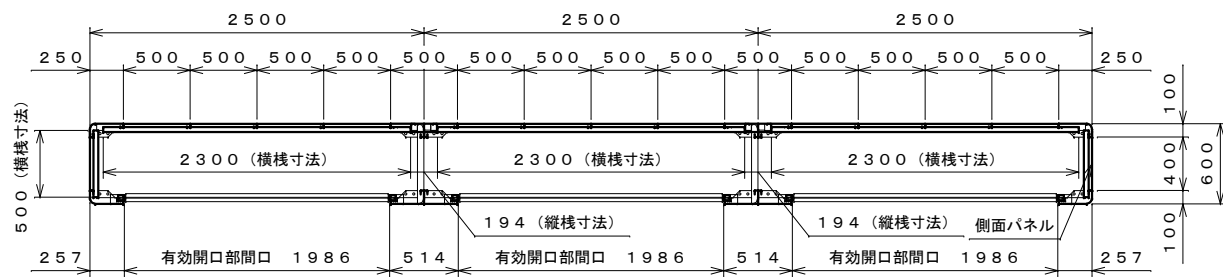
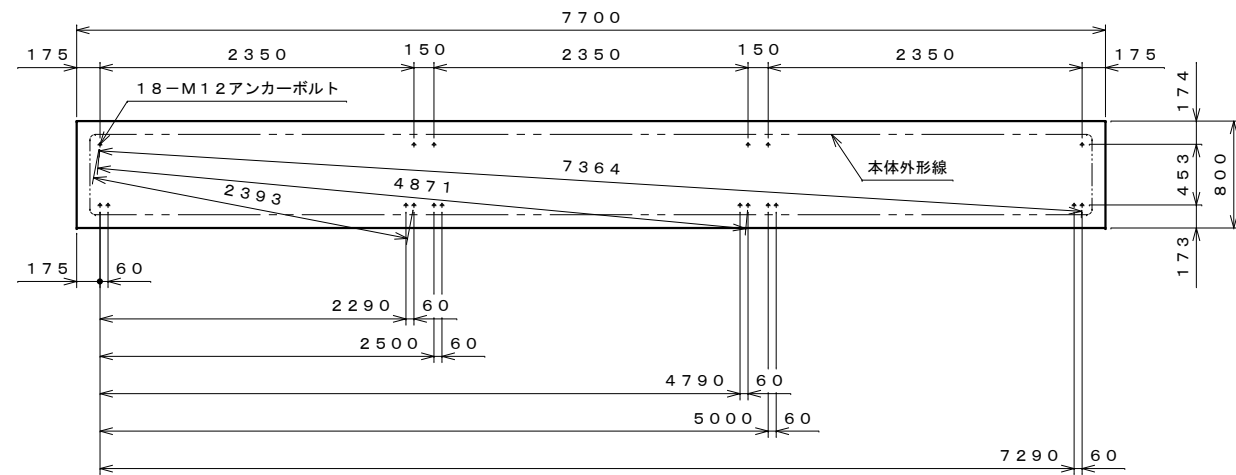


正面図 S=1:40

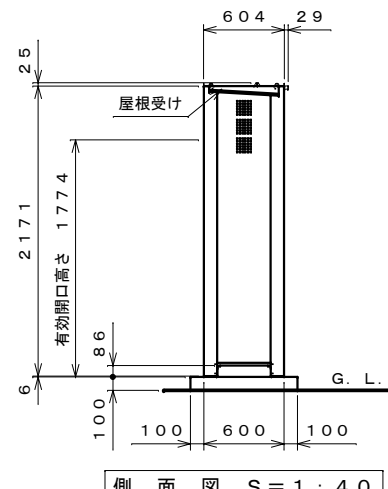


平面図 S=1:40

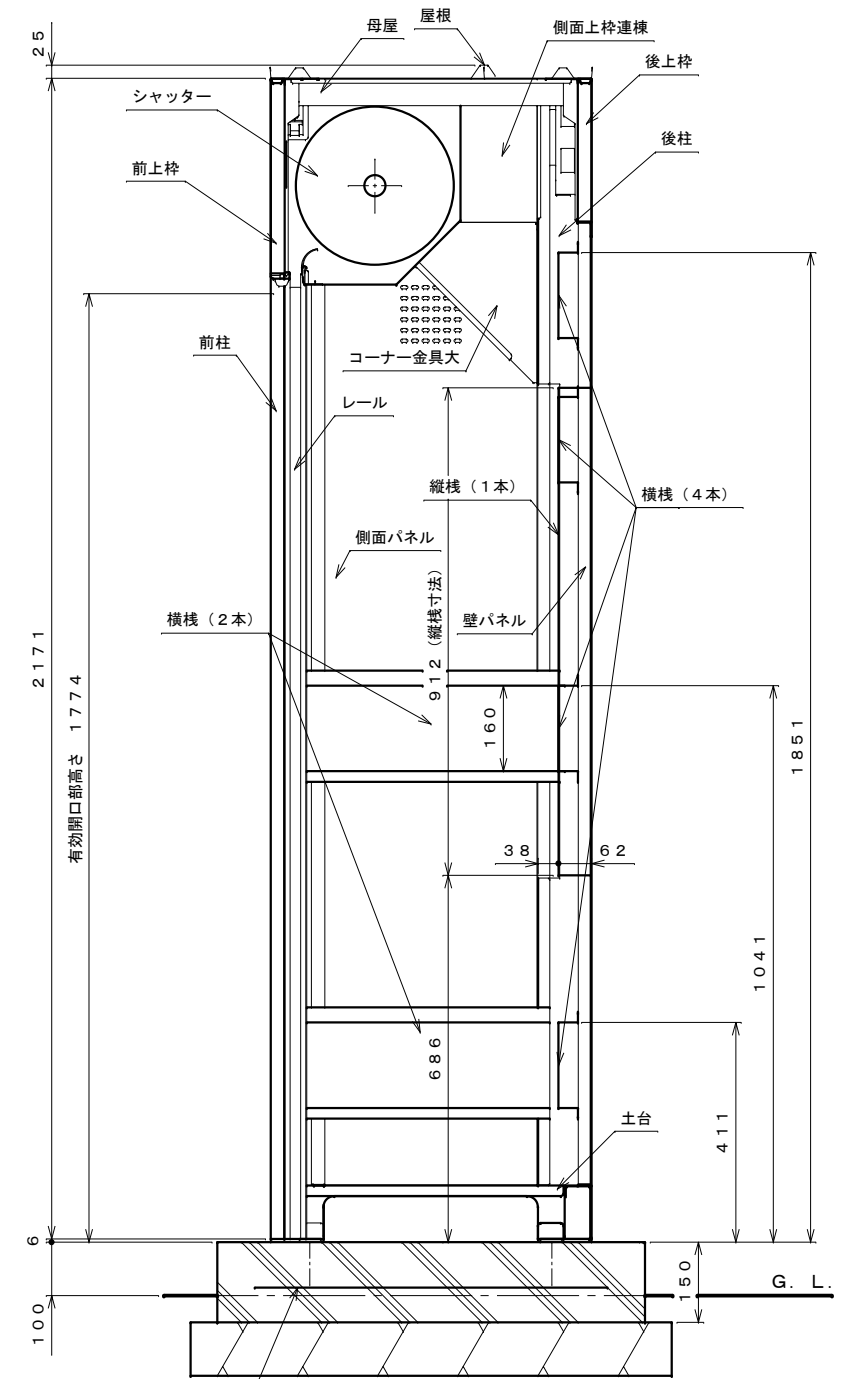


基礎伏せ図 S=1:40

【基礎設計条件】
 ・コンクリート強度：F_c21N/mm²以上
 ・積載荷重：LPガス容器の最大本数のうち、半分が満量の状態、残り半分が空量の状態と想定して算出



側面図 S=1:40



側面断面図 S=1:10

基礎図は参考として掲載しておりますが貴施設場所の実情に則して設計してください。
 寒冷地の場合、凍結深度等を考慮して設計してください。

仕様概要

| 品名 | サイズ | 材質 | 仕上げ |
|----------|---------|----------|-----------------|
| 土台枠 | t1.6 | Z A M | ポリエステル系樹脂塗装 |
| 柱 | t0.8 | 〃 | 〃 |
| 前上枠 | t0.8 | 〃 | 〃 |
| 後上枠 | t0.8 | 〃 | 〃 |
| 屋根受け | t1.0 | 〃 | 〃 |
| 側面上枠連棟 | t1.6 | 〃 | 〃 |
| コーナー金具大 | t1.6 | 亜鉛鉄板 | 〃 |
| 側面パネル | t0.8 | Z A M | 〃 |
| 壁パネル | t0.8 | 〃 | 〃 |
| 母屋 | t1.6 | 〃 | 〃 |
| 横棧 | t1.2 | 〃 | 〃 |
| 縦棧 | t1.2 | 〃 | 〃 |
| 屋根 | t0.5 | ガルバリウム鋼板 | ポリエステル系樹脂ロールコート |
| シャッター | t0.8 | 亜鉛鉄板 | 〃 |
| レール | t1.0 | 〃 | 〃 |
| ライナープレート | t6.0 | PP | 〃 |
| アンカーボルト | M12×115 | 鉄 | 三価クロメート処理 |

- ・横棧は高さ90間隔で調整可能
- ・上 1491 ~ 1851 (背面のみ)
- ・中 861 ~ 1041
- ・下 411

【設置可能地域】
 垂直積雪量150cm以下
 基準風速V₀34m/s以下

名称 LPガス容器保管庫
 GB-SJ7506 仕様図
 (準防火地域対応型：シャッターt0.8)

株式会社 田窪工業所