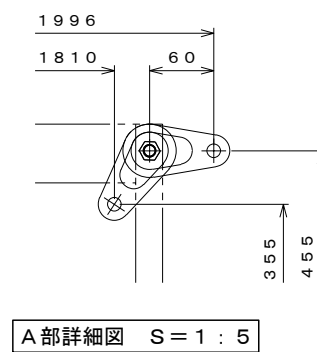


仕様概要

No	品名	サイズ	材質	仕上げ
①	側面パネル	t 0.6	ZAM	ポリエステル系樹脂塗装
②	床枠	t 1.0	"	"
③	床パネル	t 0.6	"	"
④	前上枠	t 1.2	"	"
⑤	前面パネル	t 0.6	"	"
⑥	背面パネル	t 0.8	"	"
⑦	後上枠	t 1.6	"	"
⑧	蓋	t 0.6	"	"
⑨	取手		SUS	電解研磨
⑩	パチン錠		SUS	電解研磨
⑪	アジャスター		SUS	
⑫	アジャスター		ZAM	
⑬	オールアンカー	M10×70	SUS304	
⑭	ステー	t 2.0	SUS304	
⑮	火打ち	t 1.2	ZAM	

内容量：約740L（45Lごみ袋約16個分）



名称	ごみ集積庫 CK-D1905仕様図
株式会社 田窪工業所	