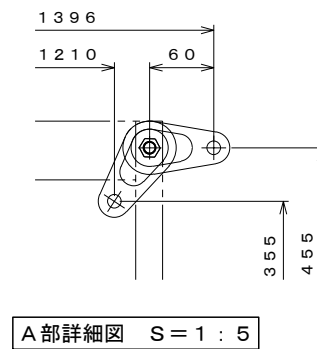


仕様概要

| No | 品名 | サイズ | 材質 | 仕上げ |
|----|---------|--------|--------|-------------|
| ① | 側面パネル | t 0.6 | ZAM | ポリエステル系樹脂塗装 |
| ② | 床枠 | t 1.0 | " | " |
| ③ | 床パネル | t 0.6 | " | " |
| ④ | 前上枠 | t 1.2 | " | " |
| ⑤ | 前面パネル | t 0.6 | " | " |
| ⑥ | 背面パネル | t 0.8 | " | " |
| ⑦ | 後上枠 | t 1.6 | " | " |
| ⑧ | 蓋 | t 0.6 | " | " |
| ⑨ | 取手 | | SUS | 電解研磨 |
| ⑩ | パチン錠 | | SUS | 電解研磨 |
| ⑪ | アジャスター | | SUS | |
| ⑫ | オールアンカー | M10×70 | SUS304 | |
| ⑬ | ステー | t 2.0 | SUS304 | |
| ⑭ | 火打ち | t 1.2 | ZAM | |

内容量：約500L（45Lごみ袋約11個分）



| | |
|------------|----------------------|
| 名称 | ごみ集積庫 CK-D1305仕様図 |
| 株式会社 田窪工業所 | |