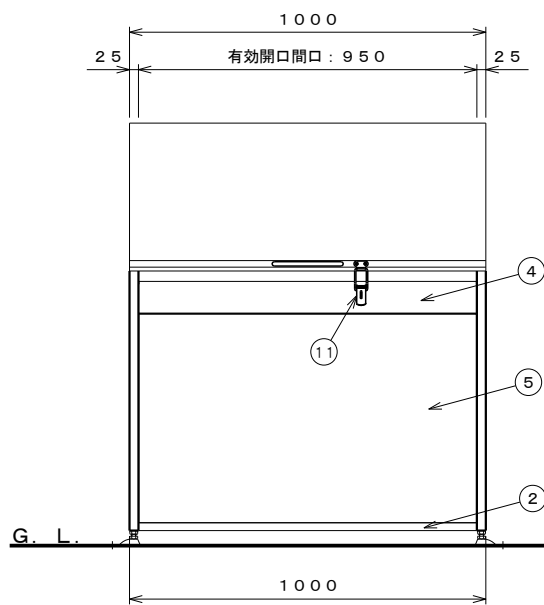
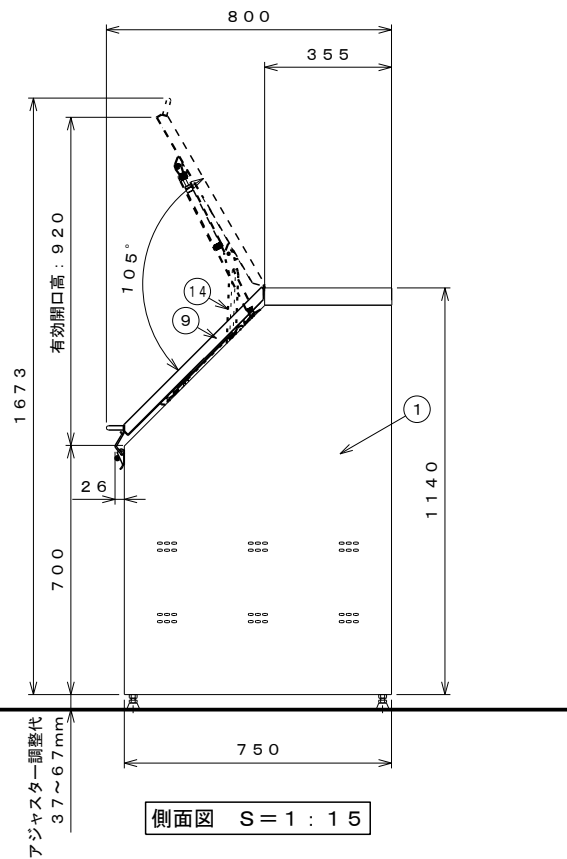


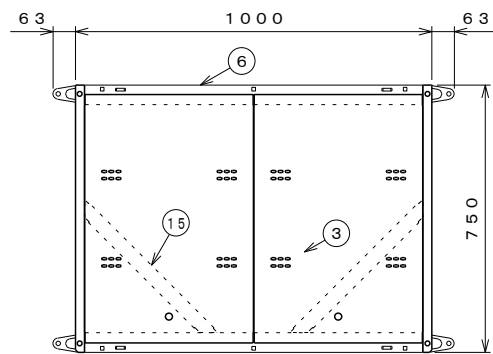
平面図 S=1:15



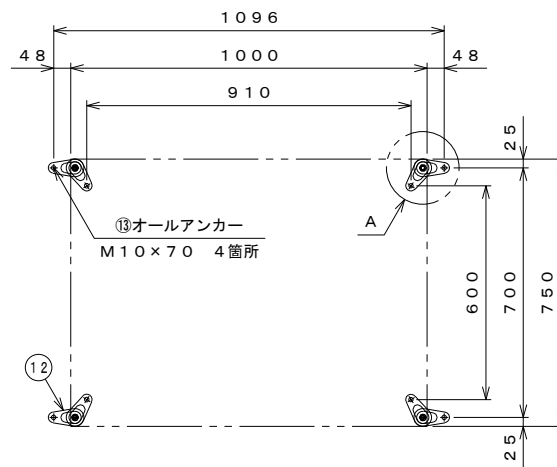
正面図 S=1:15



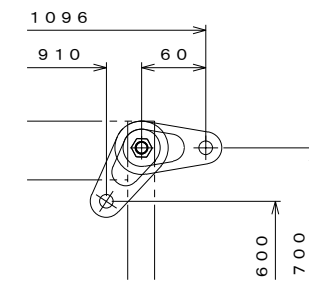
側面図 S=1:15



平面断面図 S=1:15



アンカー位置図 S=1:15



A部詳細図 S=1:5

仕様概要

N _o	品名	サイズ	材質	仕上げ
①	側面パネル	t 0.6	ZAM	ポリエステル系樹脂塗装
②	床枠	t 1.0	"	"
③	床パネル	t 0.8	"	"
④	前上枠	t 1.2	"	"
⑤	前面パネル	t 0.6	"	"
⑥	背面パネル	t 0.8	"	"
⑦	後上枠	t 1.6	"	"
⑧	横棧	t 1.2	"	"
⑨	蓋	t 0.6	"	"
⑩	取手		SUS	電解研磨
⑪	パチン錠		SUS	電解研磨
⑫	アジャスター		SUS	
⑬	オールアンカー	M10×70	SUS304	
⑭	ステー	t 2.0	SUS304	
⑮	火打ち	t 1.2	ZAM	

内容量：約625L（45Lごみ袋約13個分）

名称	ごみ集積庫 CK-D1007仕様図
株式会社 田窪工業所	