

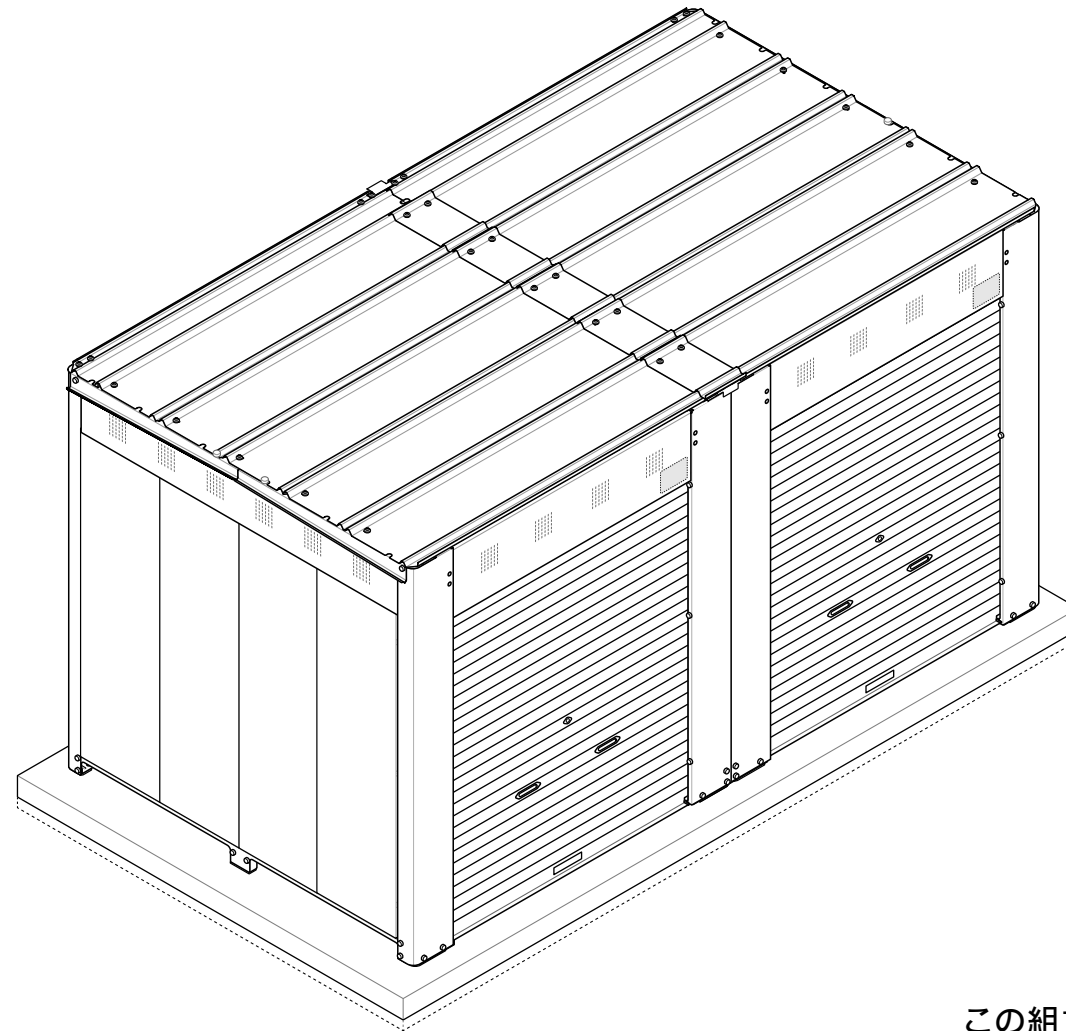
目次

[1].組立前に必ずお読みください.	2	[3].基礎図.	7
[2].部品一覧表.	4	[4].組立手順.	9

品名

完成図

- GB-S2626
- GB-S3618
- GB-S3622
- GB-S3626
- GB-S4018
- GB-S4022
- GB-S4026
- GB-S5018
- GB-S5022
- GB-S3926
- GB-S5418
- GB-S5422
- GB-S5426
- GB-S6018
- GB-S6022
- GB-S6026
- GB-S7518
- GB-S7522



この組立説明書はGB-S4022を例に説明しています。

安全に組み立てていただくために・・・

- ・このたびはお買い上げいただき、まことにありがとうございました。
- ・この説明書をよくお読みの上組み立ててください。
- ・特に「[1].組立前に必ずお読みください」をよくご覧ください。
- ・施工業者様へ：組立完成后、この説明書は必ずお客様にお渡しください。

- ・強風時などに備え、転倒防止（アンカー工事）には十分なご配慮をお願いします。
特に安全が確認できない屋上等、高所への設置はお避けください。
- ・カギはシャッターの裏に貼り付けてあります。（カギNo.B-8000）

[1] 組立前に必ずお読みください



ここに記載してある内容は、LPガス容器保管庫を安全にご使用いただく上で、重要なことを述べています。必ずお読みになり、正しくお使いいただくようお願い申し上げます。

ここに記載してある内容をお守りにならなかった場合、お客様がケガをするなどの重大な人的損害を負う危険、また、商品の破損などの物的損害が発生する可能性があります。

設置場所について

大屋根の下

家屋の屋根から大量の雪が落ちる場所への設置は避けてください。破損や変形の原因となります。

崖の淵や屋上など

屋上などの高所や崖の淵などの高低差のある場所への設置は避けてください。強風による転倒・落下の恐れがあります。

避難通路

マンションのベランダやバルコニーなど、避難通路には設置しないでください。ご確認の上、避難通路を確保できる設置方法をご検討ください。

不安定な場所

地面がやわらかい場所は、地固めを行ってから設置してください。月日がたつと土台にひずみが生じ、たてつけが悪くなる原因となります。

給湯器の前

給湯器の前には設置しないでください。排気ガスが塗装を劣化させ、サビ・変色の原因になります。また、給湯器は火気とみなされる可能性があり、規則に抵触する恐れがあります。

組立施工上のご注意

重要!

この組立説明書をよくお読みください。また、組立完了後は組立説明書をお客様が大切に保管してください。

手袋・長袖シャツ・作業服などの保護具を着用して組立作業を行ってください。万全を期していますが、部材の角や端部でケガをする恐れがあります。

基礎コンクリート

転倒防止のために、所定の基礎工事を必ず行ってください。台風などの強風時に転倒し、重大なケガや収納物に損害を与える恐れがあります。

風の強い日は、施工を避けてください。部材が転倒して破損したり、飛ばされた部品でケガをする恐れもあります。

庫内にはマイコンメーターを取り付けしないでください。

容器交換時の衝撃や強風による揺れなどで、遮断故障の原因になります。

お客様が組み立てる場合や重量物（特に30kg以上）の運搬は、必ず2人以上で行ってください。ケガをしたり、腰を痛める恐れがあります。

組立作業を中断し放置すると、部材が強風で飛散・転倒する恐れがあります。やむをえずその場を離れたときは、支え柱やロープなどで部材を固定してください。

コーナー部に「パネルを」
「しっかり挿入してください。」

組立完了後、ボルトのゆるみや金具類の付け忘れがないか、確認してください。正しく組み立てられていないと、所定の強度が確保できなくなります。

使用上のご注意

屋根の上に物をのせる・人がのる・ぶら下がる・他の建物から飛び乗るなどの行為はしないでください。転倒・落下などにより、ケガをしたり破損する恐れがあります。

台風などの強風時は、シャッターが開いたり外れたりする可能性がありますので必ず施錠してください。庫内に強風が吹き込むと、破損・転倒する恐れがあります。

容器の転倒を防止するため、必ずチェーンを取り付けてください。容器が転倒・破損するとガス漏れなどの恐れがあります。

容器保管以外の目的（遊び場・住居の一部など）には絶対に使用しないでください。ケガなどの事故につながる可能性があります。

庫内で子どもを遊ばせないでください。ケガをする恐れもあり、大変危険です。

非常時や容器交換時に障害となりますので、保管庫周辺に物を置かないでください。また、開口部をふさぐとガスの滞留を招く恐れがあります。

改造・変更を行う場合は、必ず専門の業者にご相談ください。みだりな改造は、強度などの問題でケガや破損の原因になります。

シャッターの開閉時は、手や足をはさまないように注意して、ゆっくりと操作してください。ケガをする恐れがあり、また開閉スピードが速いと、破損の原因にもなります。

無理にゆするなどの行為は避けてください。頑丈な構造ですが、シャッターのたてつけが悪くなったり、ケガをする恐れがあります。

屋根や壁面に物を立てかけないでください。強風で倒れたり飛ばされると、ケガをする危険があります。また、塗装にキズがつくと、サビの原因にもなります。

積雪時のご注意

- 雪下ろしは早めに行ってください。
 - ※ 降雪時は、安全のため下記の最大積雪基準を目安に雪下ろしをしてください。
 - 通常地用…3000N/m²(300kgf/m²)…100cm以下
 - 多雪地用…4500N/m²(450kgf/m²)…150cm以下
- 雪下ろしを行う際は、決して屋根には上がらないで作業してください。
- 保管庫の周囲の雪も、早めに取り除いてください。
 - ※ 許容耐荷重を超えた積雪の場合は、人的被害や収納物の破損などの事故につながる可能性がありますので、ご注意ください。

⚠ 天気予報などで災害が予想される場合

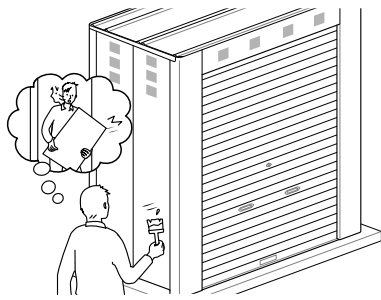
台風等の暴風雨や豪雪などにより、商品の機能を超える事態が発生するとシャッターや本体が飛ばされるような事態になったり、庫内に雨水や雪が侵入することがあります。災害が予想される場合は、ロープ・ワイヤなどでしばって補強する等の対策をお願いします。

LPガス貯蔵設備の保安物件までの距離に関する規定

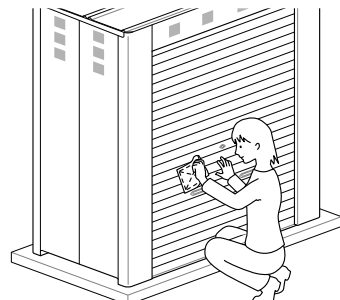
貯蔵能力 1,000kg未満	●特に規定なし。 ●ただし、火気から2m以上離さなければならない。
貯蔵能力 1,000kg以上 3,000kg未満	●貯蔵設備の外側から、第一種保安物件に対し16.97m以上、第二種保安物件に対し11.31m以上の距離を有すること。ただし、障壁等を設けた場合はこの限りではない。(下記◎参照) ●火気を取り扱う施設から5m以上の距離を有すること。

- ◎第一種保安物件：学校、病院、収容定員300人以上の劇場・映画館・演芸場・公会堂等、福祉施設・保護施設、重要文化財等の建築物、博物館、1日平均2万人以上乗降する駅・プラットフォーム、床面積1,000㎡以上の百貨店・マーケット・公衆浴場・ホテル等… など。
 - ◎第二種保安物件：第一種以外の住居用建築物。〔「液化石油ガスの保安の確保及び取引の適正化に関する法律施行規則」より〕
- (注) LPガス容器保管庫は、障壁や障壁板としては認められません。また、地域ごとに行政より指導がありますので、関係機関にご確認ください。

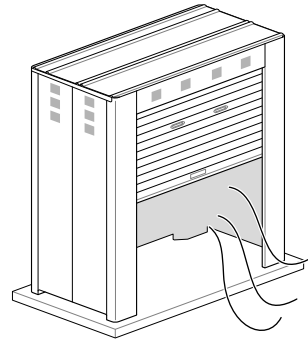
お手入れについて



長期間ご使用になると、様々なキズがでることがあります。サビの原因になりますので、キズは早めに補修しましょう。

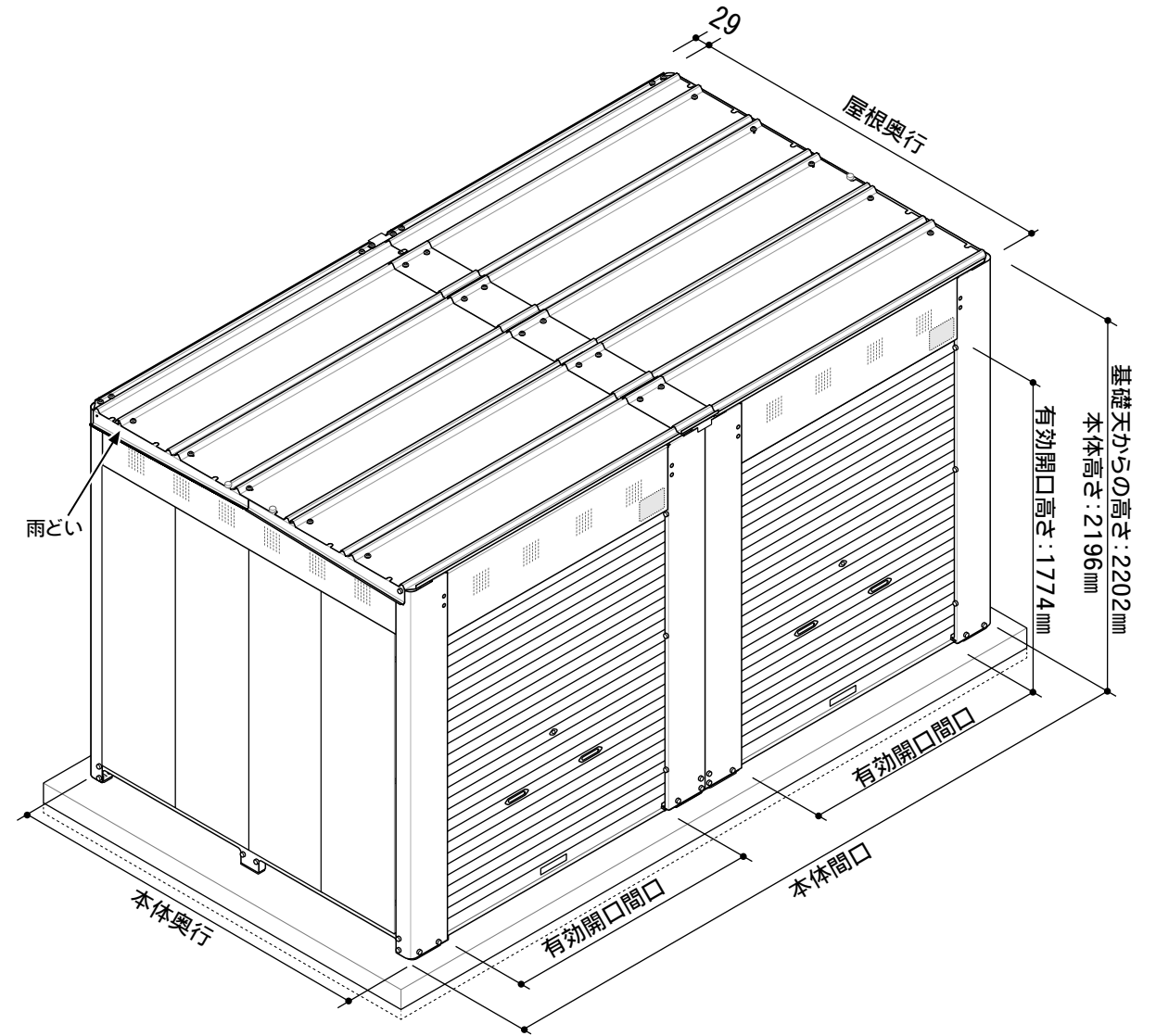


汚れたら水洗いをしてください。ワックスがけをすると、より長くきれいに保てます。



ときどきシャッターを開けて風を通し、内部の換気を行ってください。

各部のサイズ (単位は mm)



【サイズ表】

(単位は mm)

項目 機種	本体 間口	有効開口 間口	本体 奥行	屋根 奥行	容器 収納本数	項目 機種	本体 間口	有効開口 間口	本体 奥行	屋根 奥行	容器 収納本数
2626型	2600	786	2600	2604	2 2本	3926型	3900	786	2600	2604	3 2本
3618型	3600	1286	1800	1804	2 0本	5418型	5400	1286	1800	1804	2 6本
3622型	3600	1286	2200	2204	2 4本	5422型	5400	1286	2200	2204	3 2本
3626型	3600	1286	2600	2604	3 0本	5426型	5400	1286	2600	2604	4 0本
4018型	4000	1486	1800	1804	2 4本	6018型	6000	1486	1800	1804	3 4本
4022型	4000	1486	2200	2204	3 0本	6022型	6000	1486	2200	2204	4 4本
4026型	4000	1486	2600	2604	3 6本	6026型	6000	1486	2600	2604	5 2本
5018型	5000	1986	1800	1804	2 8本	7518型	7500	1986	1800	1804	4 0本
5022型	5000	1986	2200	2204	3 6本	7522型	7500	1986	2200	2204	5 2本

※高さは全機種共通です。

※屋根受けの雨どい部が、左右に28mmずつ、中央部に29mm後または前に張り出しています。(図示は後)


※「基礎天からの高さ」・「有効開口高さ」には、ライナープレートの厚さ6mmが含まれています。

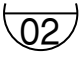
※「容器収納本数」は、50kg容器収納本数の目安です。(P28参照)

[2]部品一覧表

各部品にはシールが貼ってあります。

シールの下半分のナンバーで、部品を確認してください。

(例)  商品の分類番号
部品のナンバー
02 は、組立手順の最初に出てくる「側面土台枠」です。

本組立説明書の中では、下記のようなマークで部品を表しています。
(例) 

本体組立部品

名称	品番	機種別個数																	
		S2626	S3618	S3622	S3626	S4018	S4022	S4026	S5018	S5022	S3926	S5418	S5422	S5426	S6018	S6022	S6026	S7518	S7522
側面土台枠	GB18 02		3			3			3			4			4			4	
	GB22 02			3		3			3			4			4			4	
	GB26 02	3			3			3			4			4			4		
後土台枠	GB13 04	2									3								
	GB18 04		2	2	2						3	3	3						
	GB20 04					2	2	2						3	3	3			
	GB25 04							2	2								3	3	
柱前左	GB00 06	1	1	1	1	1	1	1	1	1	1	1	1	1	1	1	1	1	1
柱前連棟左	GB00 106	1	1	1	1	1	1	1	1	1	2	2	2	2	2	2	2	2	2
柱前右	GB00 07	1	1	1	1	1	1	1	1	1	1	1	1	1	1	1	1	1	1
柱前連棟右	GB00 107	1	1	1	1	1	1	1	1	1	2	2	2	2	2	2	2	2	2
柱後左	GB00 08	1	1	1	1	1	1	1	1	1	1	1	1	1	1	1	1	1	1
柱後連棟左	GB0H 108	1	1	1	1	1	1	1	1	1	2	2	2	2	2	2	2	2	2
柱後右	GB00 09	1	1	1	1	1	1	1	1	1	1	1	1	1	1	1	1	1	1
柱後連棟右	GB00 109	1	1	1	1	1	1	1	1	1	2	2	2	2	2	2	2	2	2
上補強材	GB00 10	8	8	8	8	8	8	8	8	8	12	12	12	12	12	12	12	12	12
レール取付枠左	GB00 11	2	2	2	2	2	2	2	2	2	3	3	3	3	3	3	3	3	3
レール取付枠右	GB00 12	2	2	2	2	2	2	2	2	2	3	3	3	3	3	3	3	3	3
側面上枠	GB18 13		2			2					2			2				2	
	GB22 13			2		2				2			2			2			2
	GB26 13	2			2			2			2			2			2		
側面上枠連棟	GB18 113		1			1			1		2			2			2		
	GB22 113			1		1			1		2			2			2		
	GB26 113	1			1			1		2			2			2			
側面上枠連棟補強	GB18 S57		1			1			1		2			2			2		
	GB22 S57			1		1			1		2			2			2		
	GB26 S57	1			1			1		2			2			2			
梁(多雪)	GB13 S14	2								3									

名称	品番	機種別個数																	
		S2626	S3618	S3622	S3626	S4018	S4022	S4026	S5018	S5022	S3926	S5418	S5422	S5426	S6018	S6022	S6026	S7518	S7522
梁(多雪)	GB18 S14		2	2	2									3	3	3			
	GB20 S14					2	2	2						3	3	3			
	GB25 S14								2	2								3	3
梁補強材	GB25 44								2	2								3	3
後上枠	GB13 15	2									3								
後上枠(多雪)	GB18 S15		2	2	2							3	3	3					
	GB20 S15					2	2	2						3	3	3			
	GB25 S15								2	2								3	3
母屋(多雪)	GB18 S16		8			8			12			12		12			18		
	GB22 S16			8		8			12			12		12			18		
	GB26 S16	4			8			8			6		12			12			
母屋端(多雪)	GB18 S26		8			8			8			12		12			12		
	GB22 S26			8		8			8			12		12			12		
	GB26 S26	8			8			8			12		12			12			
屋根受け左	LP18 17		2			2			2			2		2			2		2
	LP22 17			2		2			2			2		2			2		2
	LP26 17	2			2			2			2		2			2			2
屋根受け右	LP18 18		2			2			2			2		2			2		2
	LP22 18			2		2			2			2		2			2		2
	LP26 18	2			2			2			2		2			2			2
屋根受け連棟	GB18 117		1			1			1			2		2			2		2
	GB22 117			1		1			1			2		2			2		2
	GB26 117	1			1			1			2		2			2			2
屋根受け連棟カバー	GB00 152	1	1	1	1	1	1	1	1	1	2	2	2	2	2	2	2	2	2
屋根受け連棟補強カバー	GB00 153	1	1	1	1	1	1	1	1	1	2	2	2	2	2	2	2	2	2
前上枠	GB13 19	2									3								
前上枠(多雪)	GB18 S19		2	2	2							3	3	3					
	GB20 S19					2	2	2						3	3	3			
	GB25 S19									2	2							3	3

組立に必要な道具

※ご注意ください。

- プラス(+)ドライバー
- 10mmボックスドライバー (M6用)
- 13mmボックスドライバー (M8・シャッター取付用)
- 19mmスパナ (M12 アンカーボルト取付用)
- 脚立
- ハンマードリル・ドリル刃φ16.5mm (アンカー孔あけ用)

あると便利な道具

- インパクトドライバー
- プラス(+)ドライバービット
- ロングソケットビット10mm (M6)
- ロングソケットビット13mm (M8)
- ロングソケットビット19mm (M12)

本体組立部品

名称	品番	機種別個数																	
		S2626	S3618	S3622	S3626	S4018	S4022	S4026	S5018	S5022	S3926	S5418	S5422	S5426	S6018	S6022	S6026	S7518	S7522
壁パネル大	GB0020	8	2	10	10	6	14	14	8	16	8	3	11	11	9	17	17	12	20
壁パネル小	GB0021	6	12	4	6	8		2	8		8	14	6	8	8		2	8	
壁パネル連棟大	GB00120	2		2	2		2	2		2	4		4	4		4	4		4
壁パネル連棟小	GB00121		2			2			2		4			4				4	
屋根	LP1327	12									18								
	LP1827		8	10	12							12	15	18					
	LP2027					8	10	12							12	15	18		
	LP2527								8	10								12	15
屋根後	LP1328	2									3								
	LP1828		2	2	2							3	3	3					
	LP2028					2	2	2							3	3	3		
	LP2528								2	2								3	3
横棧後	GB1335	6									9								
	GB18135		8	8	8							12	12	12					
	GB2035					8	8	8							12	12	12		
	GB2535								8	8								12	12
横棧側面	GB1838		6			6			6			6			6			6	
	GB2238			6			6			6					6				6
	GB2638	6			6			6			6				6				6
横棧側面連棟	GB18138		6			6			6			12			12			12	
	GB22138			6			6			6			12			12			12
	GB26138	6			6			6			12			12			12		
縦棧	GB0039	1	1	1	1	1	1	1	1	1	2	2	2	2	2	2	2	2	2
シャッター (ホイルカバー・カギ同梱)	GB13380	2									3								
	GB18380		2	2	2							3	3	3					
	GB20380					2	2	2							3	3	3		
	GB25380								2	2								3	3
ガイドレール	GB00356	4	4	4	4	4	4	4	4	4	6	6	6	6	6	6	6	6	6
土台補強	LP0049	3	5	5	5	5	5	5	5	5	4	7	7	7	7	7	7	7	7

組立ネジ・小部品類 ※部品箱に入っています。()は予備の数量です。

名称	M8×20六角ボルト	M6×16六角ボルト	M6×55六角ボルト	M6ナット	M5×20なべネジ	4×13シール付PANテクスネジ	アンカーボルト	
形状								
個数	S2626	8	592 (10)	18 (2)	69 (7)	22 (2)	86 (2)	12
	S3618	8	592 (10)	18 (2)	56 (6)	22 (2)	62 (2)	12
	S3622	8	610 (10)	18 (2)	56 (6)	22 (2)	74 (2)	12
	S3626	8	652 (10)	18 (2)	65 (7)	22 (2)	86 (2)	12
	S4018	8	592 (10)	18 (2)	56 (6)	22 (2)	62 (2)	12
	S4022	8	610 (10)	18 (2)	56 (6)	22 (2)	74 (2)	12
	S4026	8	652 (10)	18 (2)	64 (6)	22 (2)	86 (2)	12
	S5018	8	638 (10)	34 (2)	71 (5)	22 (2)	62 (2)	12
	S5022	8	656 (10)	34 (2)	71 (5)	22 (2)	74 (2)	12
	S3926	12	855 (15)	27 (3)	92 (12)	33 (3)	129 (3)	18
	S5418	12	865 (15)	27 (3)	76 (10)	33 (3)	93 (3)	18
	S5422	12	893 (15)	27 (3)	76 (10)	33 (3)	111 (3)	18
	S5426	12	945 (15)	27 (3)	85 (11)	33 (3)	129 (3)	18
	S6018	12	865 (15)	27 (3)	76 (10)	33 (3)	93 (3)	18
	S6022	12	893 (15)	27 (3)	76 (10)	33 (3)	111 (3)	18
	S6026	12	945 (15)	27 (3)	84 (10)	33 (3)	129 (3)	18
	S7518	12	934 (15)	51 (3)	98 (8)	33 (3)	93 (3)	18
S7522	12	962 (15)	51 (3)	98 (8)	33 (3)	111 (3)	18	

名称	M6ネジキャップ	穴キャップφ20	ネジ板	鎖止め金具	梁取付金具	母屋取付金具	
形状							
個数	S2626	62	8	205 (9)	52	2	4
	S3618	62	8	218 (10)	36	2	8
	S3622	62	8	218 (10)	44	2	8
	S3626	66	8	230 (10)	52	2	8
	S4018	62	8	218 (10)	36	2	8
	S4022	62	8	218 (10)	44	2	8
	S4026	66	8	230 (10)	52	2	8
	S5018	62	8	232 (10)	36	2	12
	S5022	62	8	232 (10)	44	2	12
	S3926	86	12	288 (14)	76	2	6
	S5418	88	12	314 (16)	52	2	12
	S5422	88	12	314 (16)	64	2	12
	S5426	92	12	326 (16)	76	2	12
	S6018	88	12	314 (16)	52	2	12
	S6022	88	12	314 (16)	64	2	12
	S6026	92	12	326 (16)	76	2	12
	S7518	88	12	335 (16)	52	2	18
S7522	88	12	335 (16)	64	2	18	

組立ネジ・小部品類 ※部品箱に入っています。()は予備の数量です。

名称	屋根 連棟	土台つなぎ 左	土台つなぎ 右	土台つなぎ 連棟	コーナー金具 大	クッションゴム	
形状							
個数	S2626	6	2	2	2	1	4
	S3618	4	2	2	2	1	4
	S3622	5	2	2	2	1	4
	S3626	6	2	2	2	1	4
	S4018	4	2	2	2	1	4
	S4022	5	2	2	2	1	4
	S4026	6	2	2	2	1	4
	S5018	4	2	2	2	1	4
	S5022	5	2	2	2	1	4
	S3926	12	2	2	4	2	6
	S5418	8	2	2	4	2	6
	S5422	10	2	2	4	2	6
	S5426	12	2	2	4	2	6
	S6018	8	2	2	4	2	6
	S6022	10	2	2	4	2	6
	S6026	12	2	2	4	2	6
S7518	8	2	2	4	2	6	
S7522	10	2	2	4	2	6	

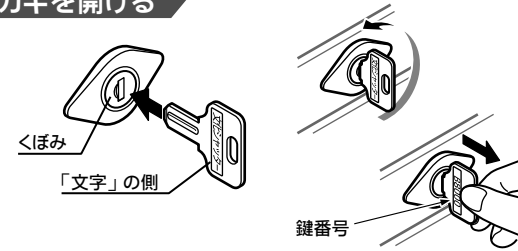
名称	ライナープレート t6.0	ライナープレート t2.0	ライナープレート 補強用 t6.0	ライナープレート 補強用 t2.0	防水テープ	組立説明書 (本書のごとく)	
形状							
個数	S2626	12	12	6	6	1	1
	S3618	12	12	10	10	1	1
	S3622	12	12	10	10	1	1
	S3626	12	12	10	10	1	1
	S4018	12	12	10	10	1	1
	S4022	12	12	10	10	1	1
	S4026	12	12	10	10	1	1
	S5018	12	12	10	10	1	1
	S5022	12	12	10	10	1	1
	S3926	18	18	8	8	2	1
	S5418	18	18	14	14	2	1
	S5422	18	18	14	14	2	1
	S5426	18	18	14	14	2	1
	S6018	18	18	14	14	2	1
	S6022	18	18	14	14	2	1
	S6026	18	18	14	14	2	1
S7518	18	18	14	14	2	1	
S7522	18	18	14	14	2	1	

シャッターの施錠方法

注意

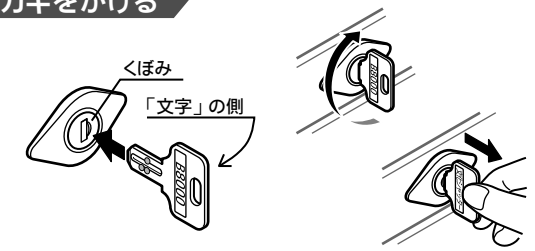
- カギをかける前に、シャッターが下端まで完全に閉鎖していることを、必ず確認してください。
- ロックバーを持って開閉しないでください。バーが曲がってカギがかかりにくくなる恐れがあります。

カギを開ける



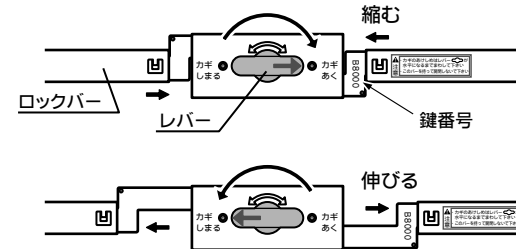
カギ穴のくぼみと、「文化シャッター」の文字の側を合わせてカギを差し込み、反時計回りに半回転させます。必ず、カギを抜いてからシャッターを開けてください。

カギをかける



カギ穴のくぼみと、「文化シャッター」の文字の側を合わせてカギを差し込み、時計回りに半回転させます。施錠後は、必ずカギを抜いてください。

〈庫内側からの操作〉



カギを開ける

レバーを時計回りに半回転させ、矢印シールを「カギあく」の向きに合わせます。レバーは水平になるまで回してください。

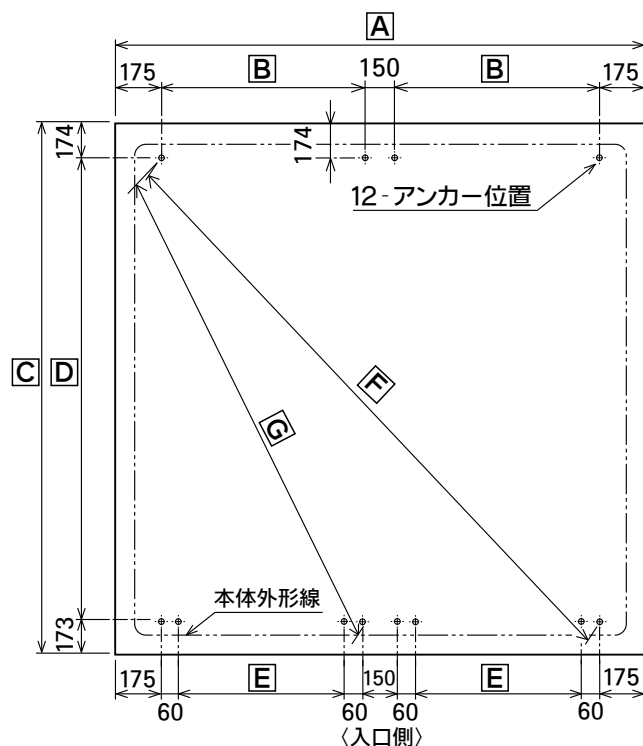
カギをかける

レバーを反時計回りに半回転させ、矢印シールを「カギしまる」の向きに合わせます。レバーは水平になるまで回してください。

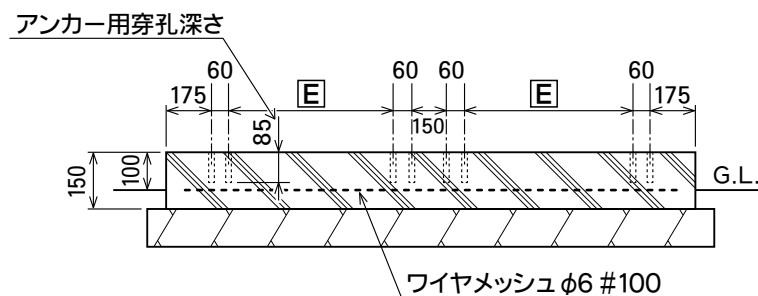
[3] 基礎図

- ※基礎は別途施工となります。(養生期間28日以上)
- ※コンクリート基礎施工の際は、この基礎図の寸法以上で行ってください。
- ※コンクリート基礎の圧縮強度は $F_c=21\text{N/mm}^2$ とし、ワイヤメッシュφ6(縦横100mmピッチ)で補強してください。
- ※アンカーボルトは、必ず付属のものをご使用ください。
- ※安全のため、基準風速 $V_0 34\text{m/s}$ 以下の地域でご使用ください。

基礎伏せ図 (単位は mm)



基礎断面図



【各部の寸法】

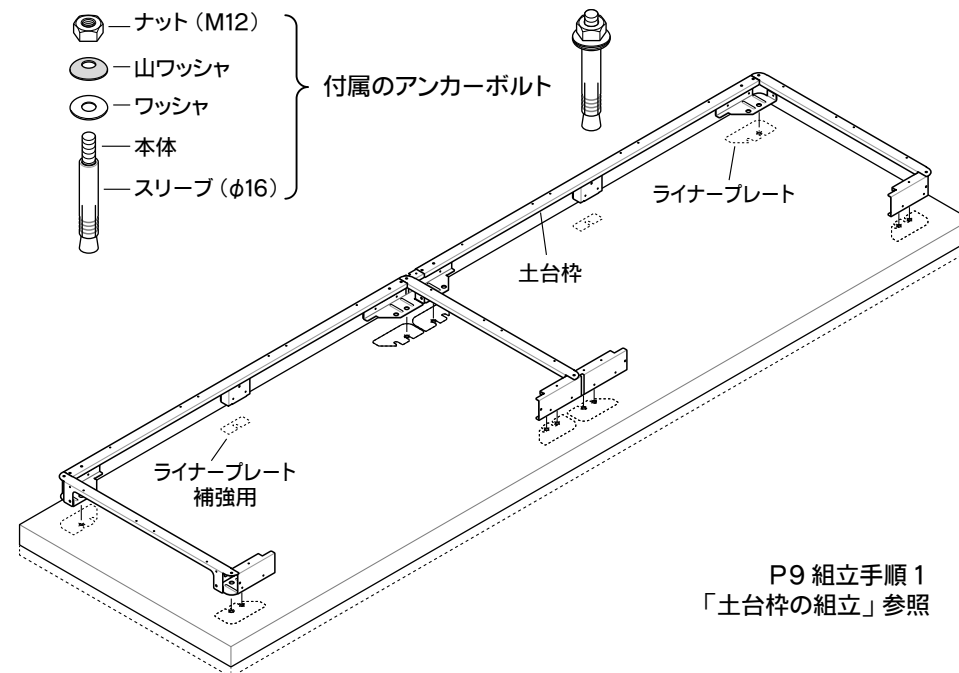
(単位は mm)

機種	A	B	C	D	E	F	G
2626型	2800	1150	2800	2453	1030	3467	2709
3618型	3800	1650	2000	1653	1530	3826	2336
3622型	3800	1650	2400	2053	1530	4015	2634
3626型	3800	1650	2800	2453	1530	4233	2956
4018型	4200	1850	2000	1653	1730	4190	2481
4022型	4200	1850	2400	2053	1730	4363	2764
4026型	4200	1850	2800	2453	1730	4565	3072
5018型	5200	2350	2000	1653	2230	5124	2873
5022型	5200	2350	2400	2053	2230	5267	3120

【アンカー施工の要領】

- ナット (M12)
- 山ワッシャ
- ワッシャ
- 本体
- スリーブ (φ16)

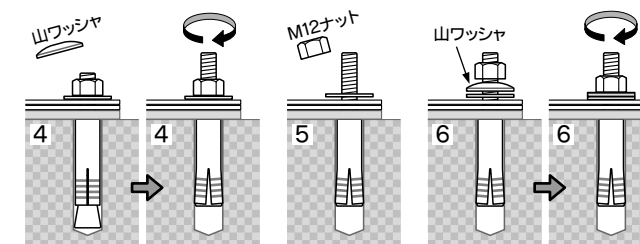
付属のアンカーボルト



P9 組立手順 1
「土台枠の組立」参照

※土台枠を組み立ててからアンカー施工を行います。

1. 基礎伏せ図に従って基礎に印を付け、土台枠の穴位置と合っているか確認してください。
2. φ16.5mm、深さ85mmの穴をあけてください。(補強ワイヤメッシュとの取り合いにご注意ください)
3. ライナープレートφ6.0を1枚ずつ敷いて土台枠をのせ、水平を確認します。予備のライナープレートで、高さを調節してください。
4. 付属のアンカーボルトは、山ワッシャを除いて組み、手で軽く締め付けてから穴に差し込み、工具でナットをしっかり締め付けて、スリーブを固定します。(締付トルク: 20N・m)

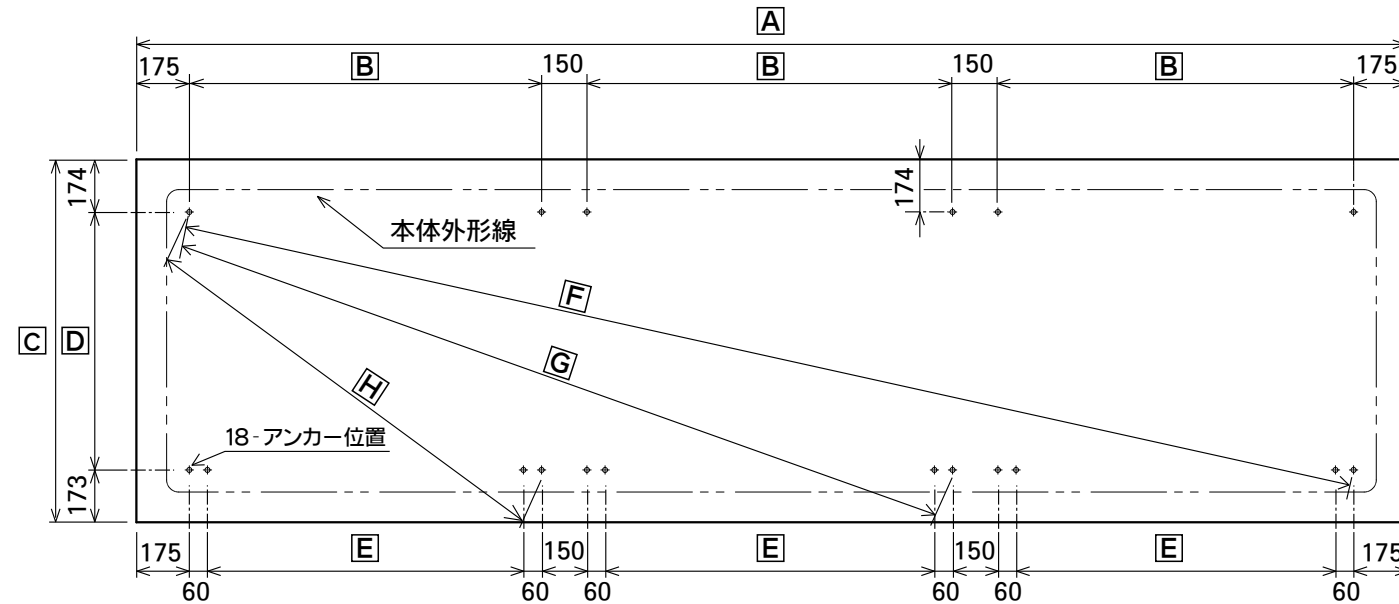


5. ナットを一度ゆるめます。
6. P22「屋根の組立」後、ナットとワッシャの間に山ワッシャを入れて、山ワッシャがつぶれるまで締め付け、さらに、もう1回転締め付けて完了です。(締付トルク: 35N・m)

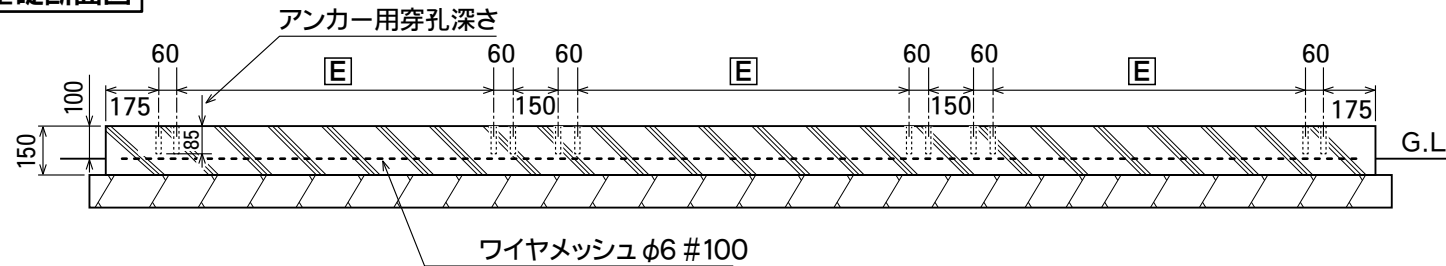
注: 山ワッシャは一度つぶれると、ゆるめることはできませんのでご注意ください。

- ※基礎は別途施工となります。(養生期間28日以上)
- ※コンクリート基礎施工の際は、この基礎図の寸法以上で行ってください。
- ※コンクリート基礎の圧縮強度は $F_c = 21 \text{ N/mm}^2$ とし、ワイヤメッシュ $\phi 6$ (縦横100mmピッチ) で補強してください。
- ※アンカーボルトは、必ず付属のものをご使用ください。
- ※安全のため、基準風速 $V_0 34 \text{ m/s}$ 以下の地域でご使用ください。

基礎伏せ図 (単位は mm)



基礎断面図



【各部の寸法】

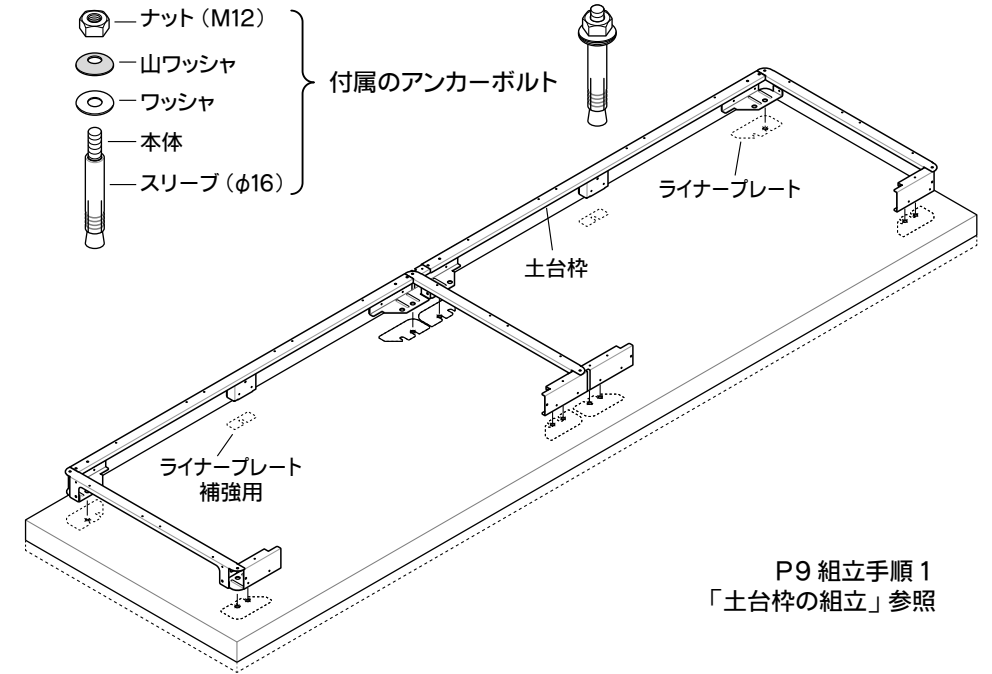
(単位は mm)

機種	A	B	C	D	E	F	G	H
3926型	4100	1150	2800	2453	1030	4481	3467	2709
5418型	5600	1650	2000	1653	1530	5504	3826	2336
5422型	5600	1650	2400	2053	1530	5637	4015	2634
5426型	5600	1650	2800	2453	1530	5795	4233	2956
6018型	6200	1850	2000	1653	1730	6079	4190	2481
6022型	6200	1850	2400	2053	1730	6200	4363	2764
6026型	6200	1850	2800	2453	1730	6343	4565	3072
7518型	7700	2350	2000	1653	2230	7534	5124	2873
7522型	7700	2350	2400	2053	2230	7631	5267	3120

【アンカー施工の要領】

- ナット (M12)
- 山ワッシャ
- ワッシャ
- 本体
- スリーブ ($\phi 16$)

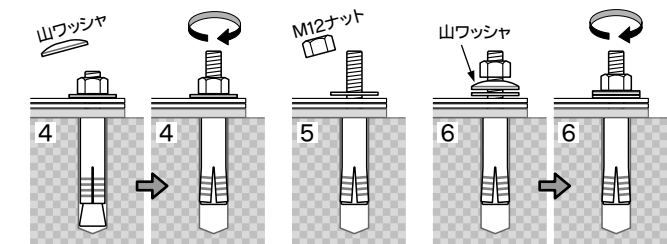
付属のアンカーボルト



P9 組立手順 1
「土台枠の組立」参照

※土台枠を組み立ててからアンカー施工を行います。

1. 基礎伏せ図に従って基礎に印を付け、土台枠の穴位置と合っているか確認してください。
2. $\phi 16.5 \text{ mm}$ 、深さ85mmの穴をあけてください。(補強ワイヤメッシュとの取り合いにご注意ください)
3. ライナープレート $t 6.0$ を1枚ずつ敷いて土台枠をのせ、水平を確認します。予備のライナープレートで、高さを調節してください。
4. 付属のアンカーボルトは、山ワッシャを除いて組み、手で軽く締め付けてから穴に差し込み、工具でナットをしっかり締め付けて、スリーブを固定します。(締付トルク: $20 \text{ N}\cdot\text{m}$)

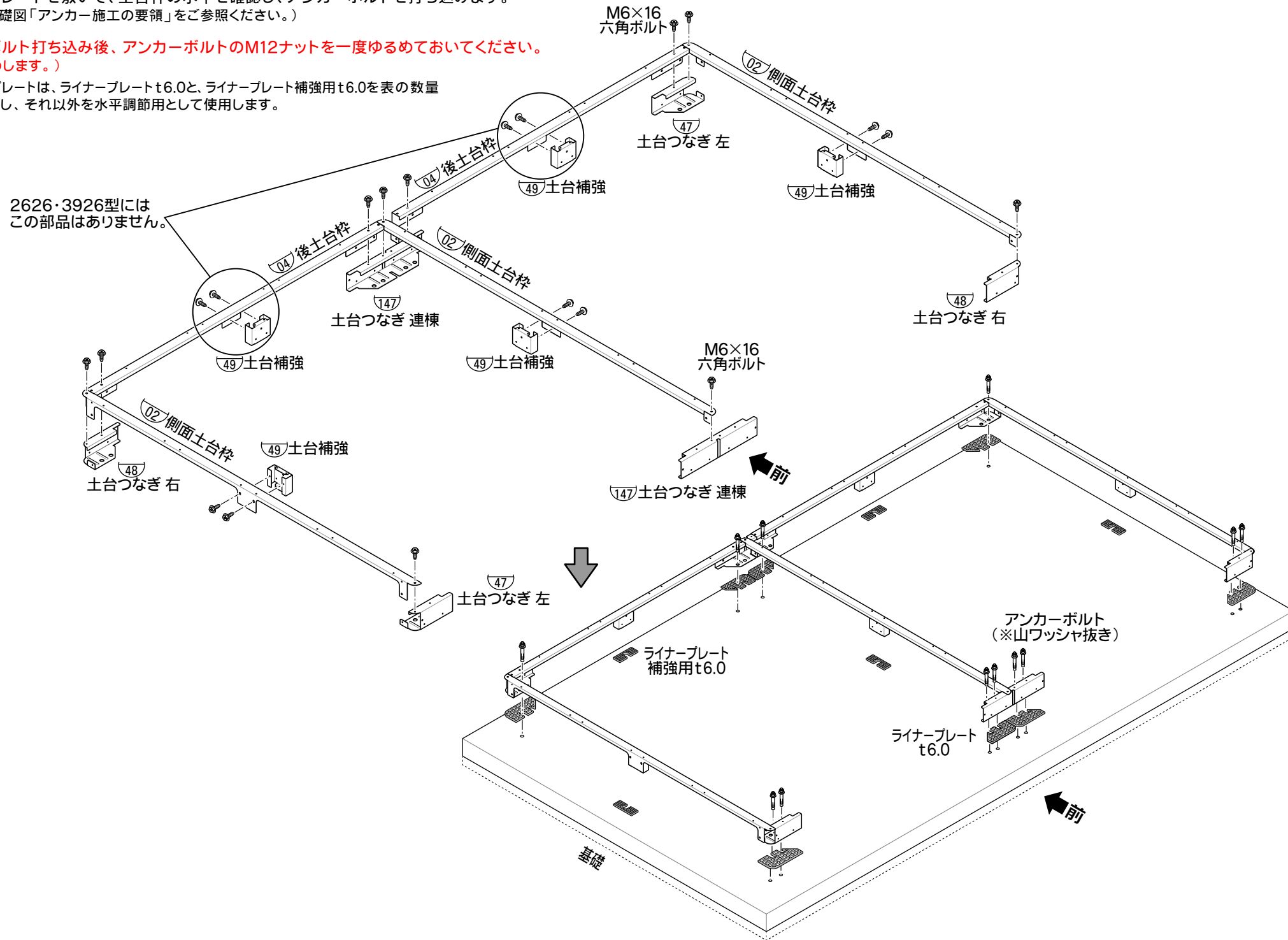


5. ナットを一度ゆるめます。
6. P22「屋根の組立」後、ナットとワッシャの間に山ワッシャを入れて、山ワッシャがつぶれるまで締め付け、さらに、もう1回転締め付けて完了です。(締付トルク: $35 \text{ N}\cdot\text{m}$)
注: 山ワッシャは一度つぶれると、ゆるめることはできませんのでご注意ください。

[4] 組立手順

1. 土台枠の組立

1. 側面土台枠・後土台枠・土台つなぎ左右・土台つなぎ連棟・土台補強を、M6×16六角ボルトで仮止めしてください。
 2. ライナープレート敷いて、土台枠の水平を確認し、アンカーボルトを打ち込みます。
(P7・P8 基礎図「アンカー施工の要領」をご参照ください。)
 3. アンカーボルト打ち込み後、アンカーボルトのM12ナットを一度ゆるめておいてください。
(後で本締めします。)
- ※ライナープレートは、ライナープレートt6.0と、ライナープレート補強用t6.0を表の数量必ず使用し、それ以外を水平調節用として使用します。

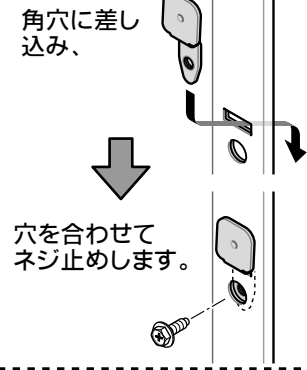


使用部品

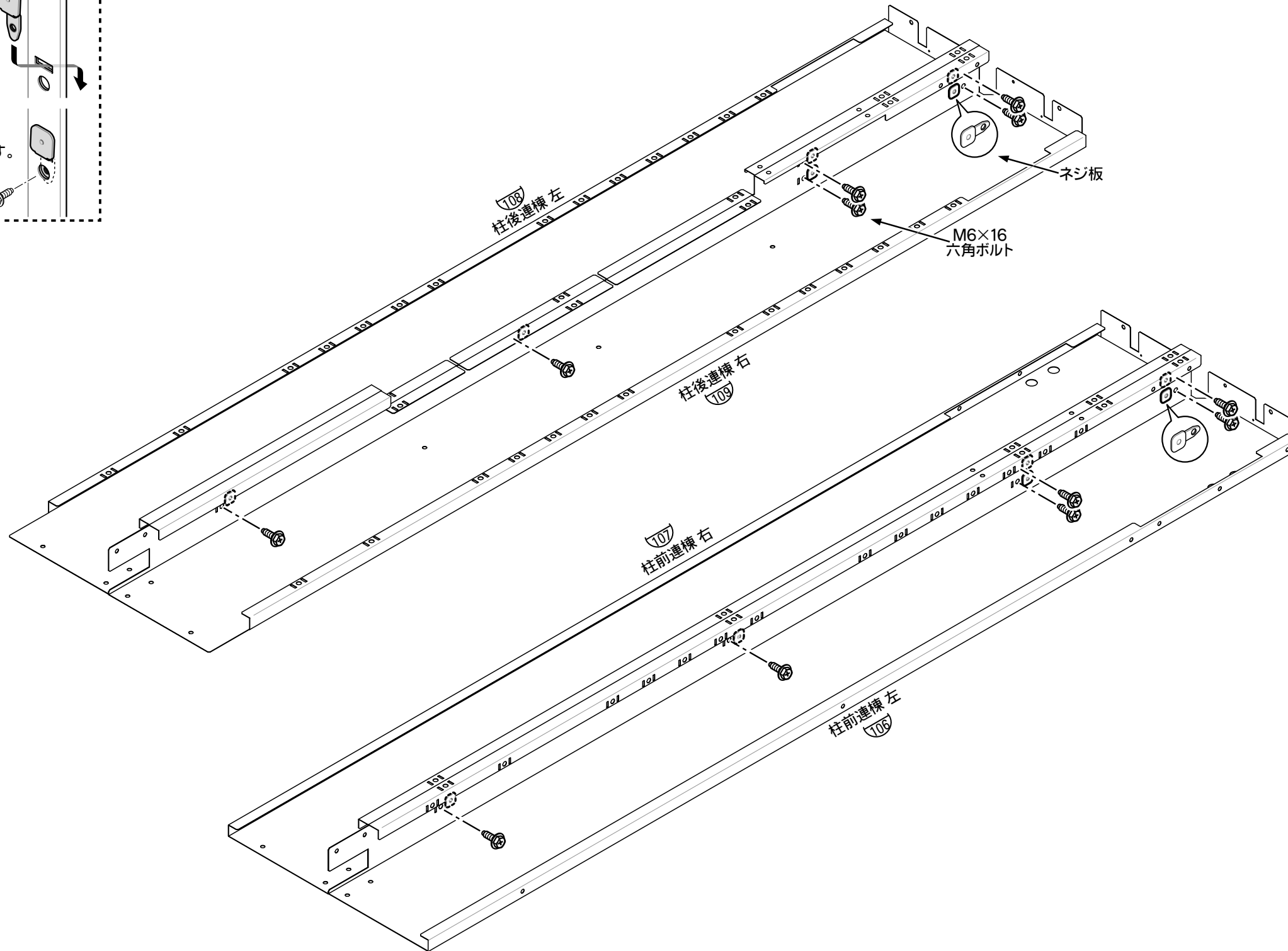
02 側面土台枠		
2626・3618・3622・3626 4018・4022・4026・5018 5022	3	
3926・5418・5422・5426 6018・6022・6026・7518 7522	4	
04 後土台枠		
2626・3618・3622・3626 4018・4022・4026・5018 5022	2	
3926・5418・5422・5426 6018・6022・6026・7518 7522	3	
47 土台つなぎ左		
	2	
48 土台つなぎ右		
	2	
147 土台つなぎ連棟		
2626・3618・3622・3626 4018・4022・4026・5018 5022	2	
3926・5418・5422・5426 6018・6022・6026・7518 7522	4	
49 土台補強		
2626	3	
3926	4	
3618・3622・3626・4018 4022・4026・5018・5022	5	
5418・5422・5426・6018 6022・6026・7518・7522	7	
M6×16 六角ボルト		
2626	16	
3618・3622・3626・4018 4022・4026・5018・5022	20	
3926	22	
5418・5422・5426・6018 6022・6026・7518・7522	28	
アンカーボルト		
2626・3618・3622・3626 4018・4022・4026・5018 5022	12	
3926・5418・5422・5426 6018・6022・6026・7518 7522	18	
ライナープレートt6.0		
2626・3618・3622・3626 4018・4022・4026・5018 5022	12	
3926・5418・5422・5426 6018・6022・6026・7518 7522	18	
ライナープレート補強用t6.0		
2626	6	
3926	8	
3618・3622・3626・4018 4022・4026・5018・5022	10	
5418・5422・5426・6018 6022・6026・7518・7522	14	

2. 柱連棟の組立

■ネジ板の使い方



柱後連棟左(108)と柱後連棟右(109)をネジ止めしてください。(柱前連棟左(106)と柱前連棟右(107)も同様にネジ止めしてください。)



使用部品

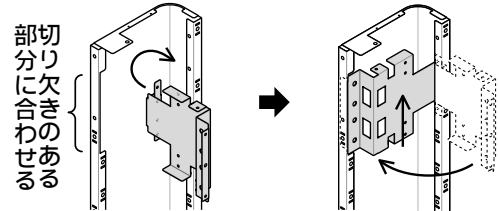
106 柱前連棟 左		
2626・3618・3622・3626 4018・4022・4026・5018 5022	1	
3926・5418・5422・5426 6018・6022・6026・7518 7522	2	
107 柱前連棟 右		
2626・3618・3622・3626 4018・4022・4026・5018 5022	1	
3926・5418・5422・5426 6018・6022・6026・7518 7522	2	
108 柱後連棟 左		
2626・3618・3622・3626 4018・4022・4026・5018 5022	1	
3926・5418・5422・5426 6018・6022・6026・7518 7522	2	
109 柱後連棟 右		
2626・3618・3622・3626 4018・4022・4026・5018 5022	1	
3926・5418・5422・5426 6018・6022・6026・7518 7522	2	
M6×16 六角ボルト		
2626・3618・3622・3626 4018・4022・4026・5018 5022	12	
3926・5418・5422・5426 6018・6022・6026・7518 7522	24	
ネジ板		
2626・3618・3622・3626 4018・4022・4026・5018 5022	12	
3926・5418・5422・5426 6018・6022・6026・7518 7522	24	

3. 柱の組立

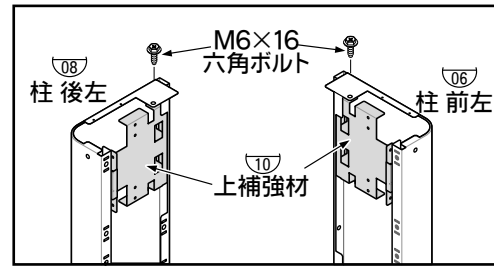
使用部品

06	柱前左	1
106	柱前連棟左	1
107	柱前連棟右	1
08	柱後左	1
108	柱後連棟左	1
109	柱後連棟右	1
10	上補強材	6
11	レール取付枠左	2
12	レール取付枠右	1
	M6×16六角ボルト	39
	M6ナット	2

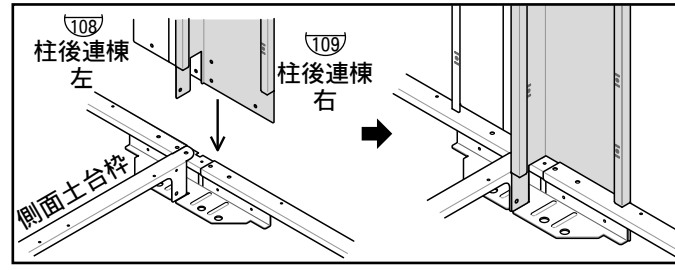
【上補強材の入れ方】



図のように、上補強材を柱の内側に引っ掛けて、切り欠きのある部分にはめ込み、上へ押し上げてネジ止めします。

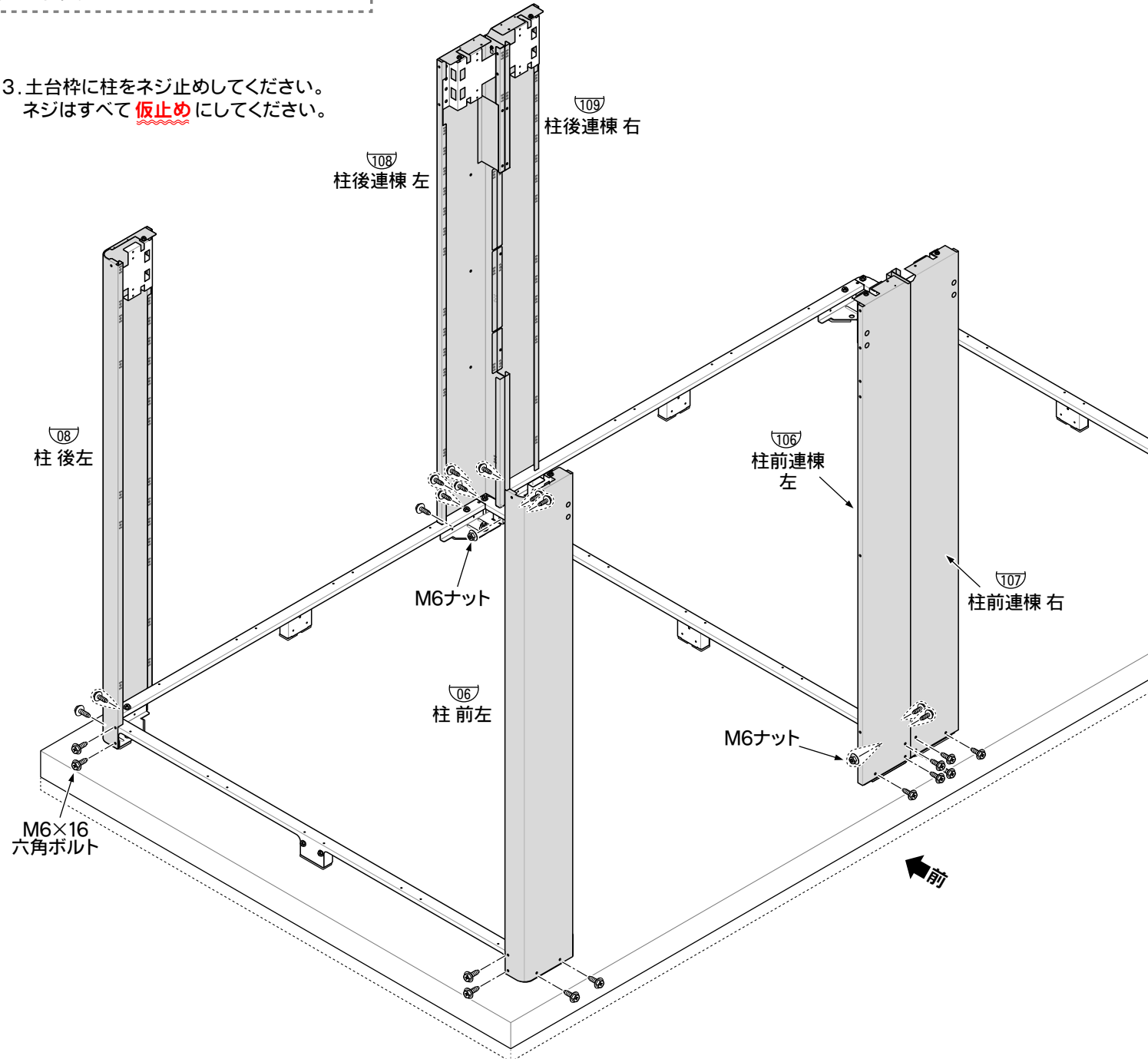


1. 柱の上部に上補強材を取り付けてください。
上からの1ヶ所だけネジ止めします。

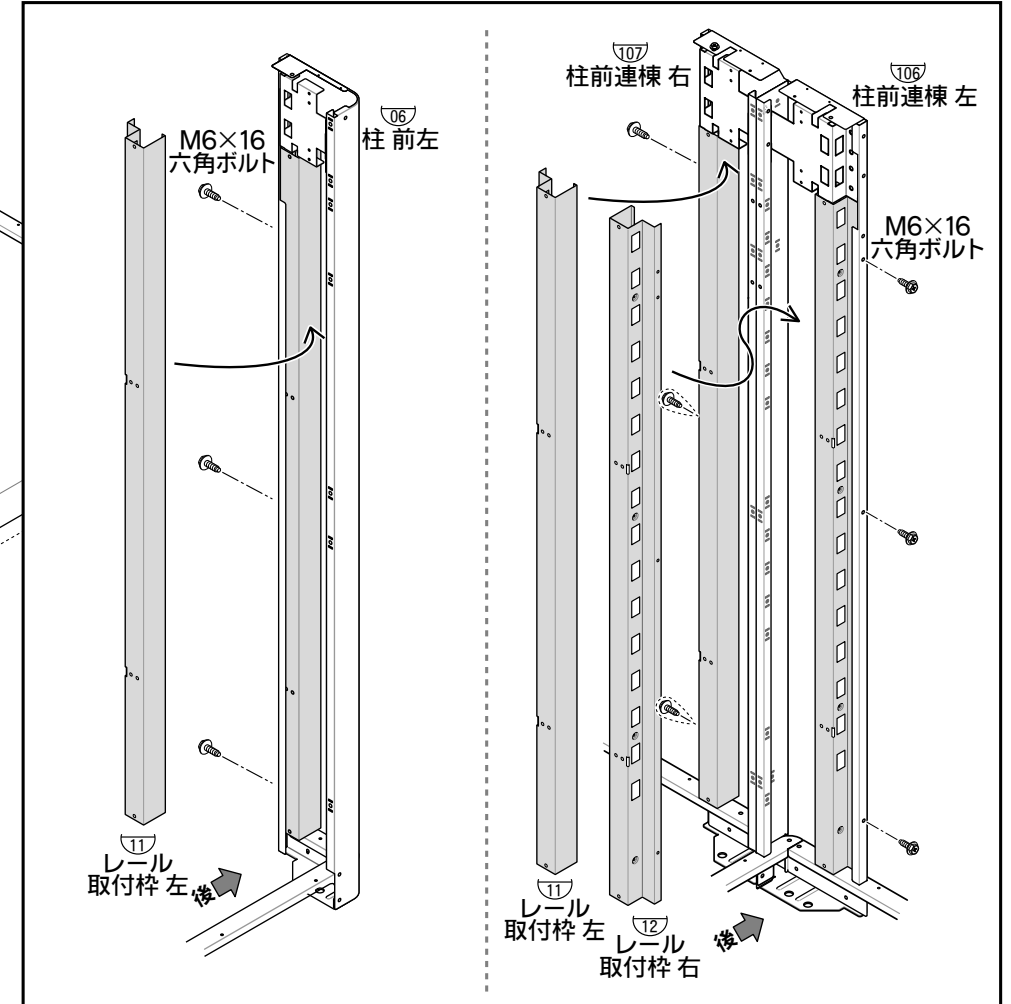


2. 柱連棟右を側面土台枠の右側にかぶせます。

3. 土台枠に柱をネジ止めしてください。
ネジはすべて**仮止め**にしてください。

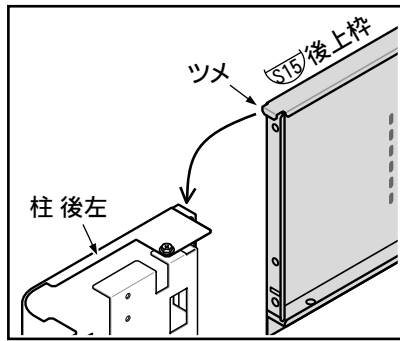


4. 柱前左に、レール取付枠左をネジ止めしてください。
ネジ止めするのは、**下から3ヶ所**だけです。(柱前連棟左・右も同様に付けてください)

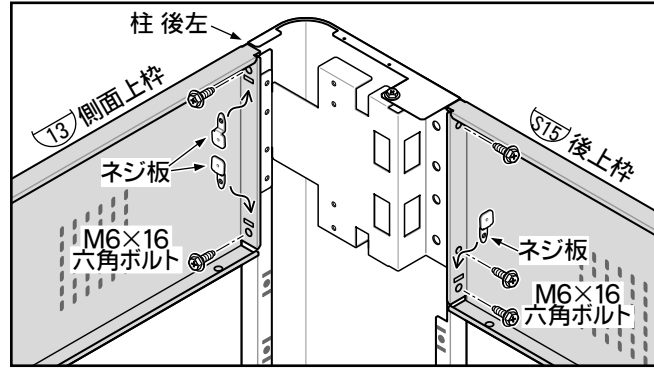


4. 側面上枠の組立

1. 前・後・側面上枠は、ツメを柱に引っ掛けてから**仮止め**してください。

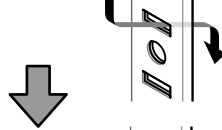


2. 後上枠のいちばん下と側面上枠のネジ止めにはネジ板を使用します。

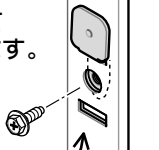


■ネジ板の使い方

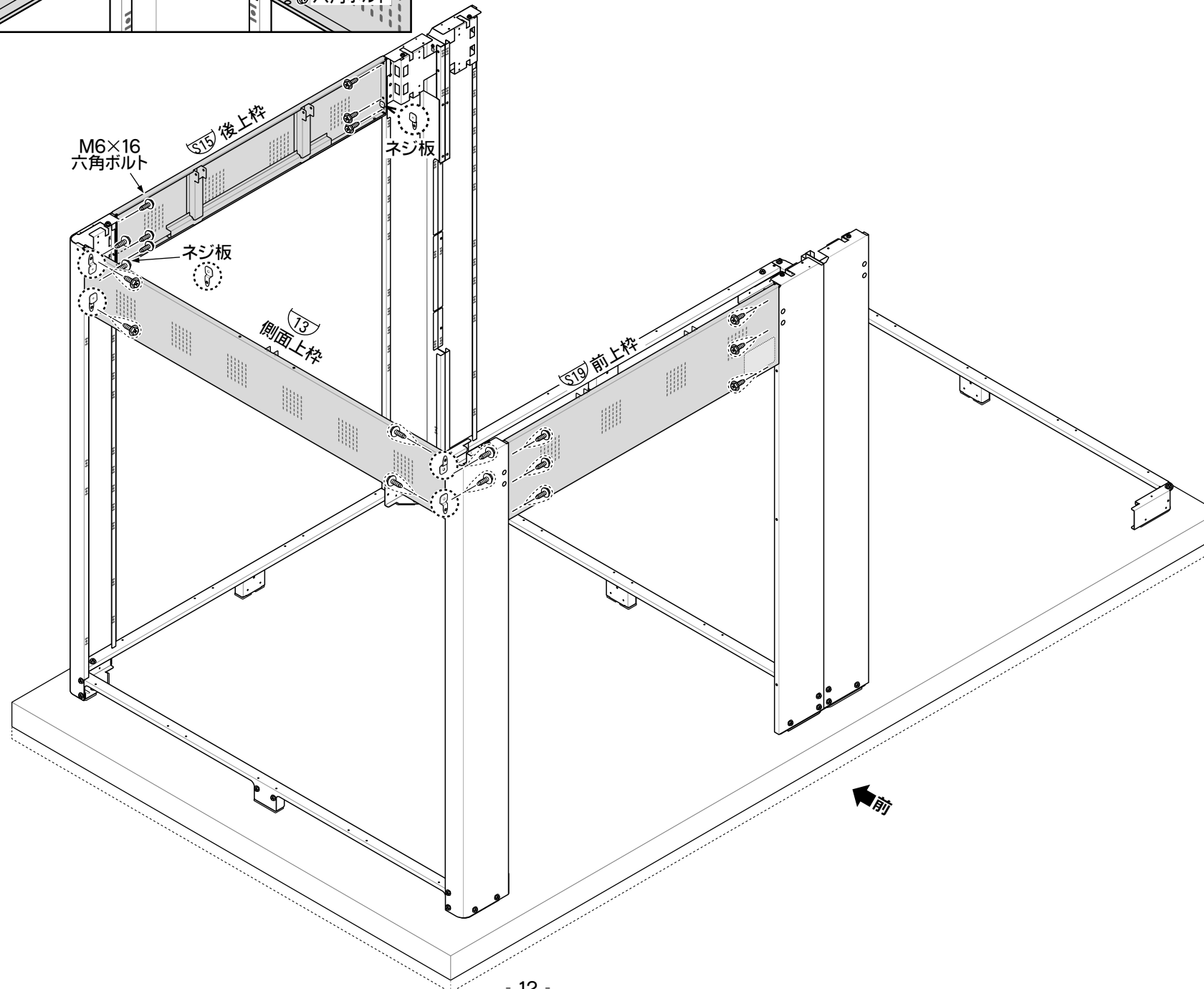
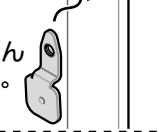
角穴に差し込み、



穴を合わせてネジ止めします。



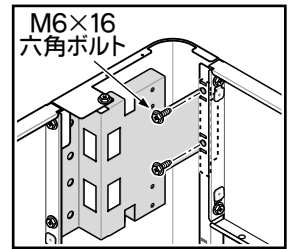
下から差し込んで使えます。



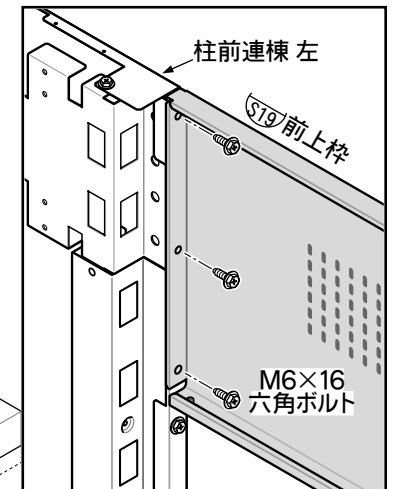
使用部品	
13 側面上枠	1
15 後上枠	1
19 前上枠	1
ネジ板	6
M6×16 六角ボルト	20

●2626・3926型は	
15 後上枠	1
19 前上枠	1

●柱上部の上補強材もネジ止めしてください。

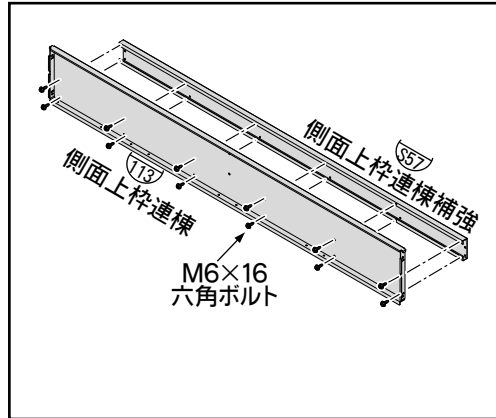


3. 前上枠は、すべてボルトで**仮止め**してください。

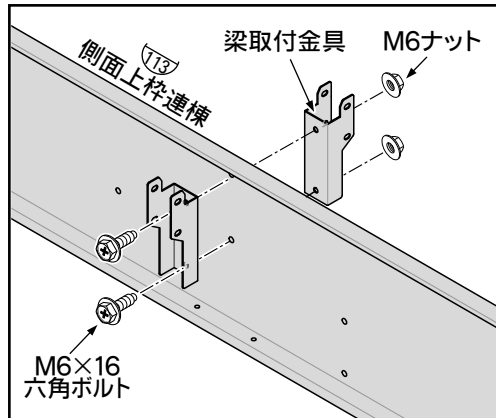


5. 側面上枠連棟の組立

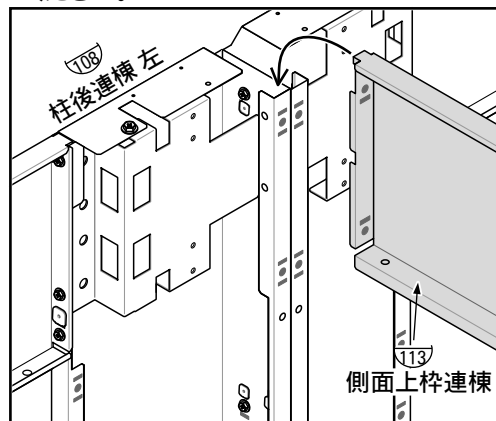
1. 側面上枠連棟に側面上枠連棟補強を取り付けてください。



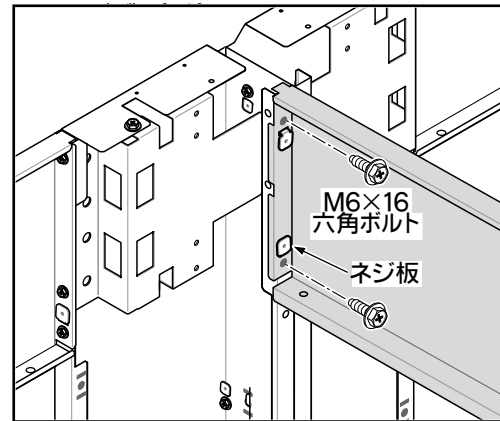
2. 側面上枠連棟に梁取付金具を取り付けてください。



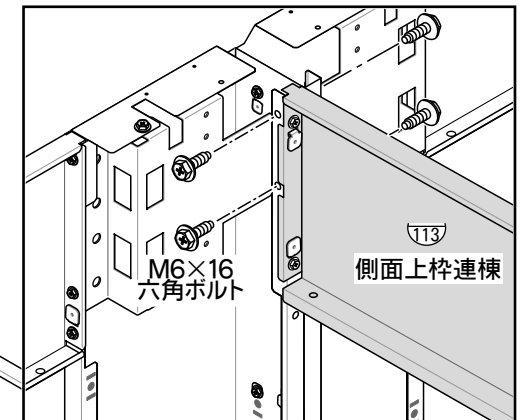
3. 側面上枠連棟を、ツメで柱に引っ掛けてください。



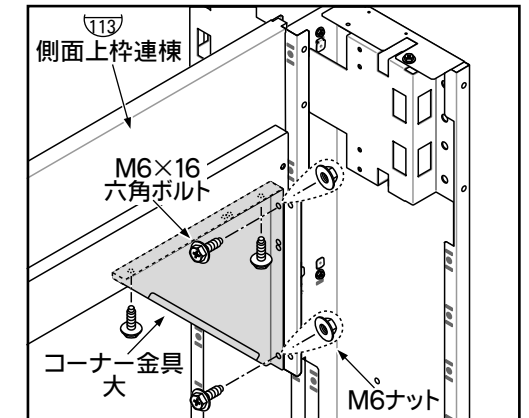
4. 側面上枠連棟のネジ止めには、ネジ板を使い、**仮止め**してください。
(前側も同様にネジ止めしてください。)



5. 柱連棟上部の上補強材もネジ止めしてください。
(前側も同様にネジ止めしてください。)



6. コーナー金具大を側面上枠連棟と柱後連棟左にネジ止めしてください。

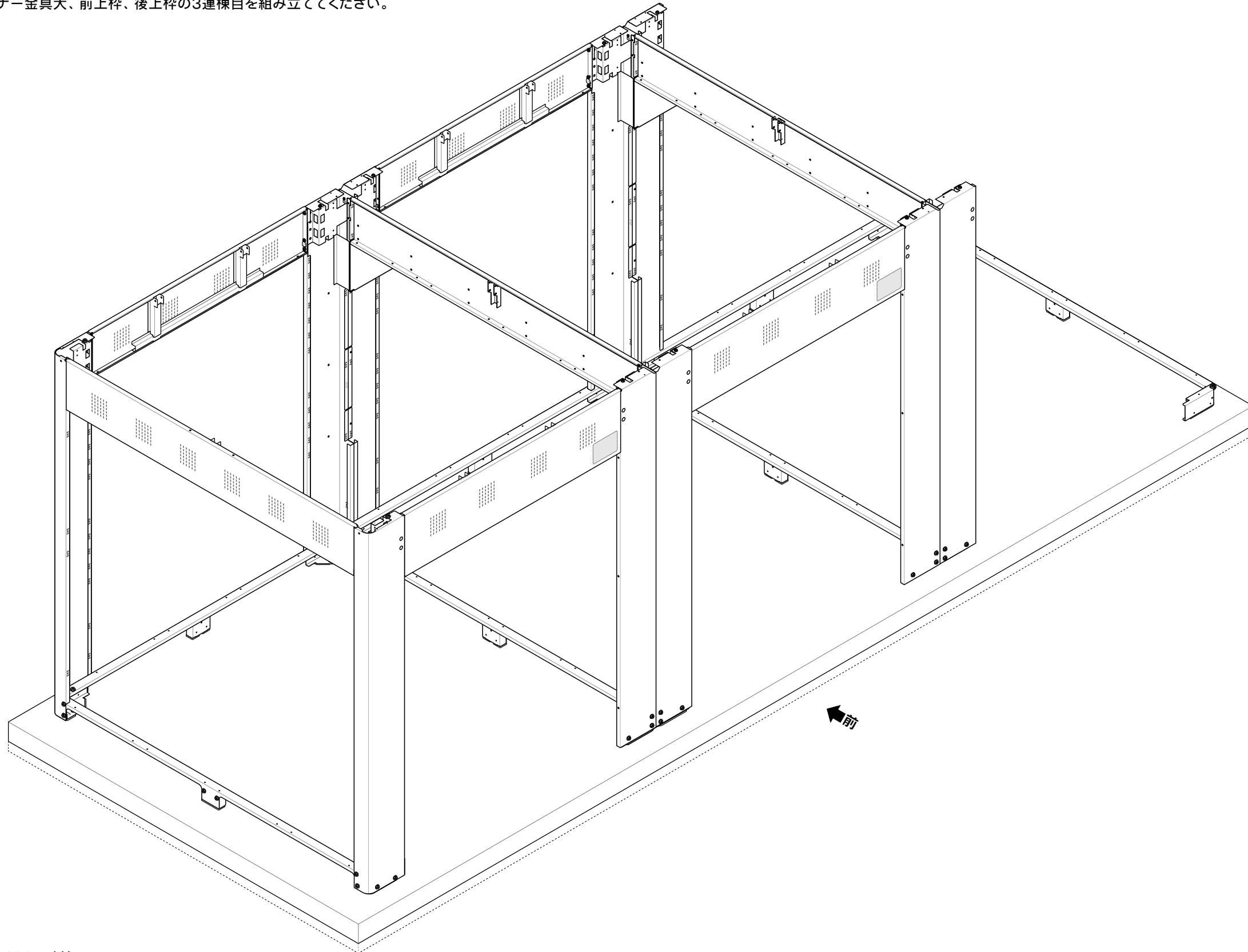


使用部品

113 側面上枠連棟	1
57 側面上枠連棟補強	1
梁取付金具	2
コーナー金具大	1
ネジ板	4
M6×16 六角ボルト	
3618・4018・5018・5418 6018・7518	28
3622・4022・5022・5422 6022・7522	30
2626・3626・4026・3926 5426・6026	32
M6ナット	4

3連棟の組立

●3926・5418・5422・5426・6018・6022・6026・7518・7522型はP11・P12・P13と同様の手順で柱連棟、側面上枠連棟、コーナー金具大、前上枠、後上枠の3連棟目を組み立ててください。



使用部品

柱

106	柱前連棟 左	1
107	柱前連棟 右	1
108	柱後連棟 左	1
109	柱後連棟 右	1
10	上補強材	4
11	レール取付枠 左	1
12	レール取付枠 右	1
	M6×16 六角ボルト	26
	M6ナット	2

側面上枠連棟

113	側面上枠連棟	1
57	側面上枠連棟補強	1
	梁取付金具	2
	コーナー金具 大	1
	ネジ板	4
	M6×16 六角ボルト	
	5418・6018・7518	28
	5422・6022・7522	30
	3926・5426・6026	32
	M6ナット	4

前上枠・後上枠

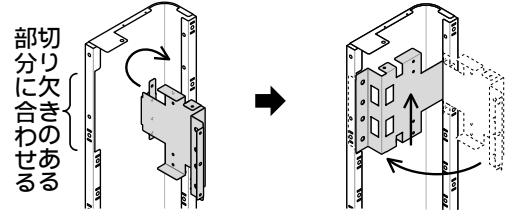
15	後上枠	1
19	前上枠	1
	ネジ板	2
	M6×16 六角ボルト	12
●2626・3926型は		
15	後上枠	1
19	前上枠	1

6. 柱の組立

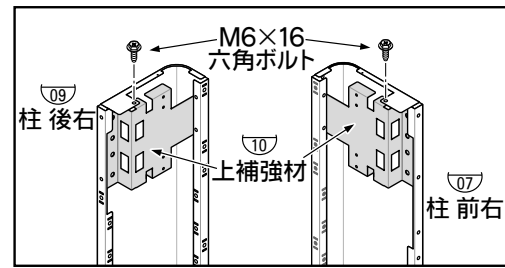
使用部品

07	柱前右	1
09	柱後右	1
10	上補強材	2
12	レール取付枠右	1
	M6×16 六角ボルト	13

【上補強材の入れ方】

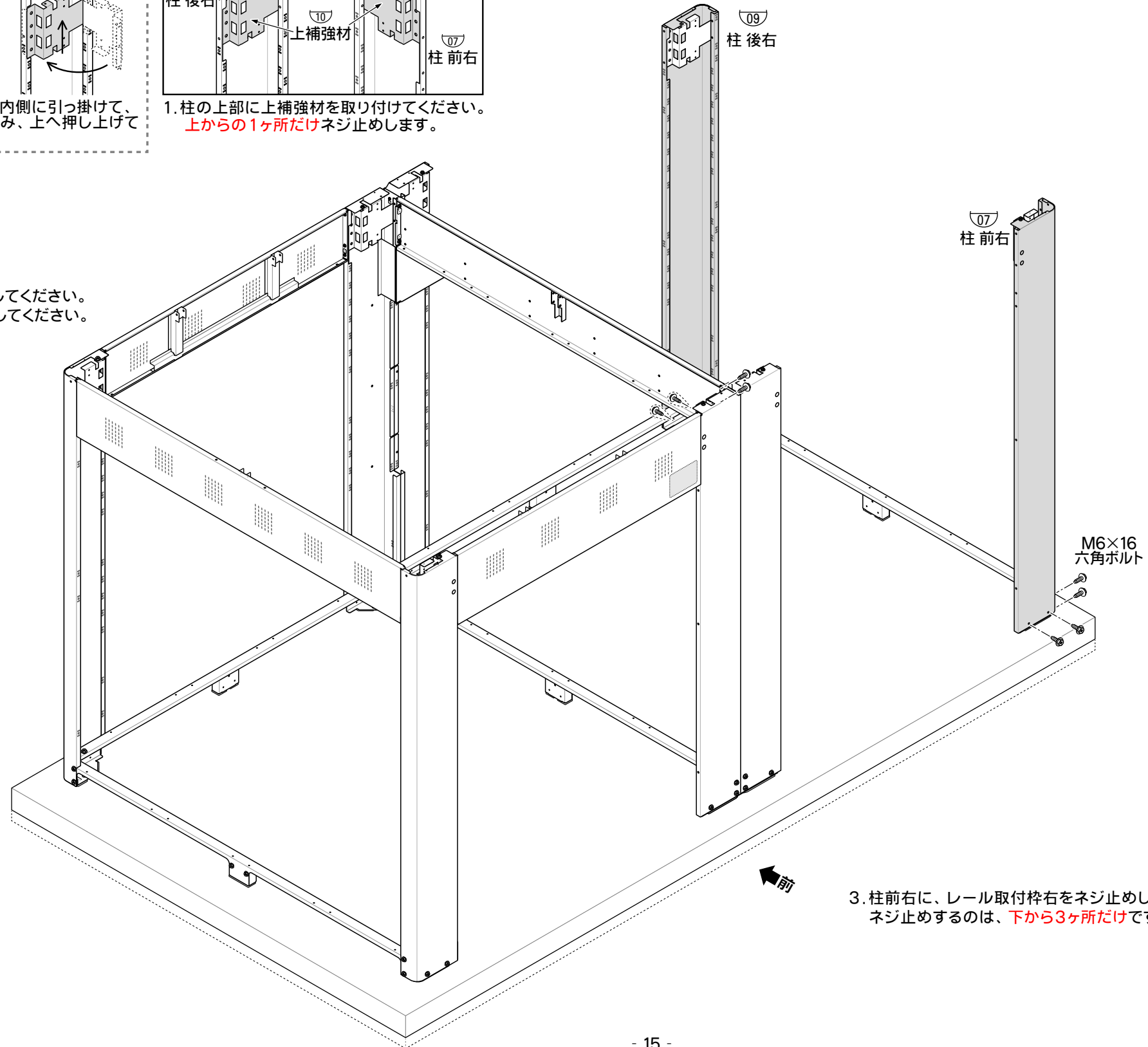


図のように、上補強材を柱の内側に引っ掛けて、切り欠きのある部分にはめ込み、上へ押し上げてネジ止めします。

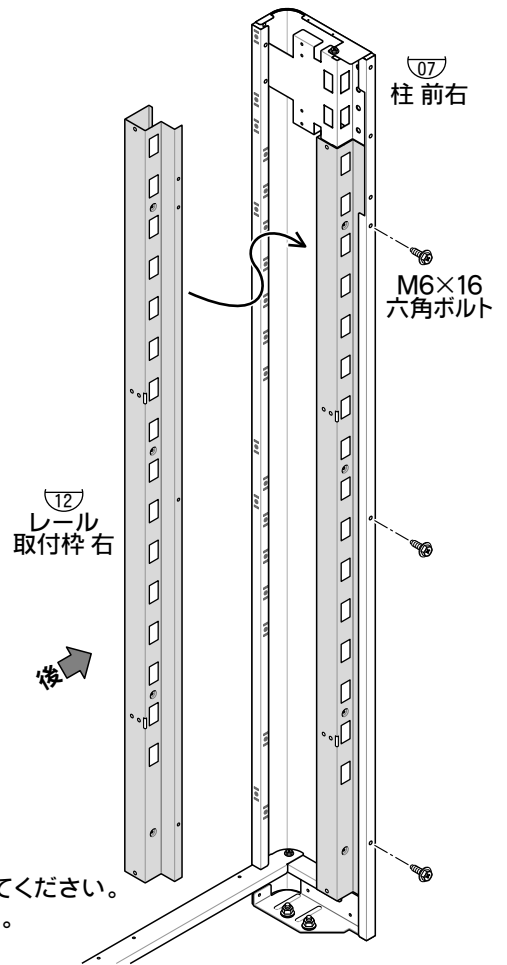


1. 柱の上部に上補強材を取り付けてください。
上からの1ヶ所だけネジ止めします。

2. 土台枠に柱をネジ止めしてください。
ネジはすべて**仮止め**にしてください。



3. 柱前右に、レール取付枠右をネジ止めしてください。
ネジ止めするのは、**下から3ヶ所**だけです。

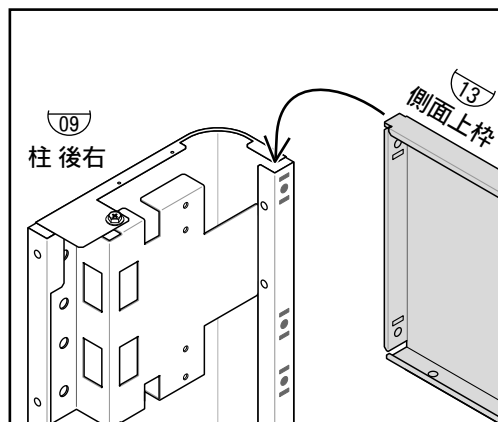


7. 側面上枠の組立

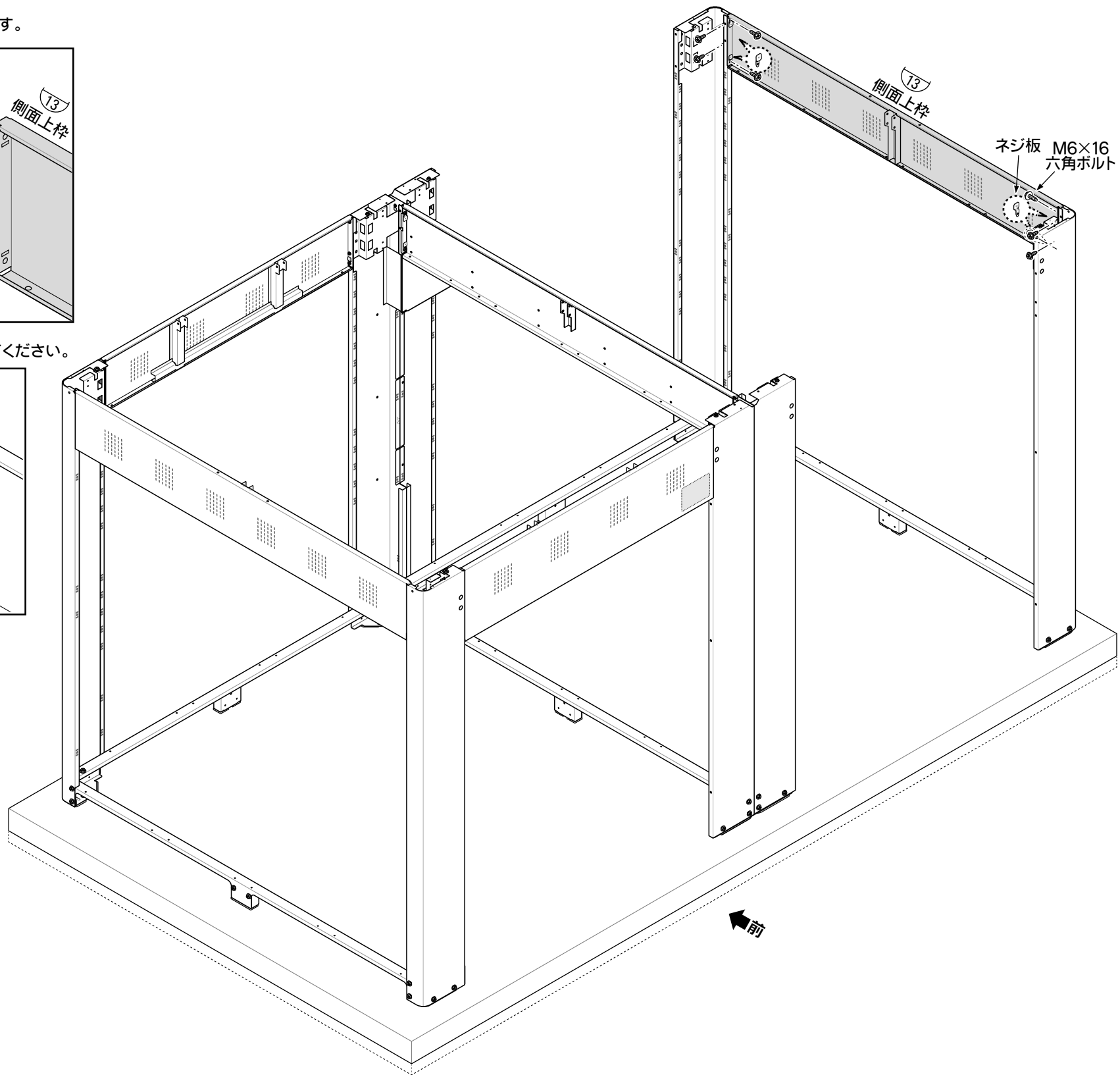
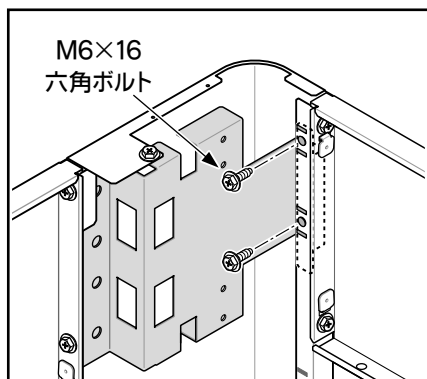
使用部品

13 側面上枠	1
M6×16 六角ボルト	8
ネジ板	4

- 側面上枠は、ツメを柱に引っ掛けてから**仮止め**してください。
止め付ける際はネジ板を使用します。

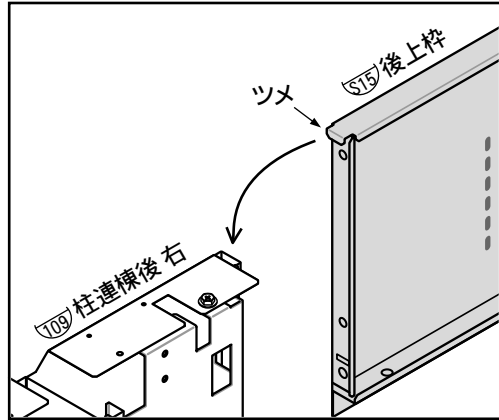


- 柱上部の上補強材もネジ止めしてください。

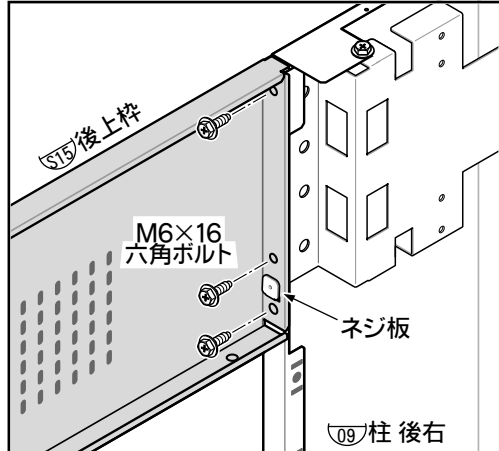


8. 前上枠・後上枠の組立

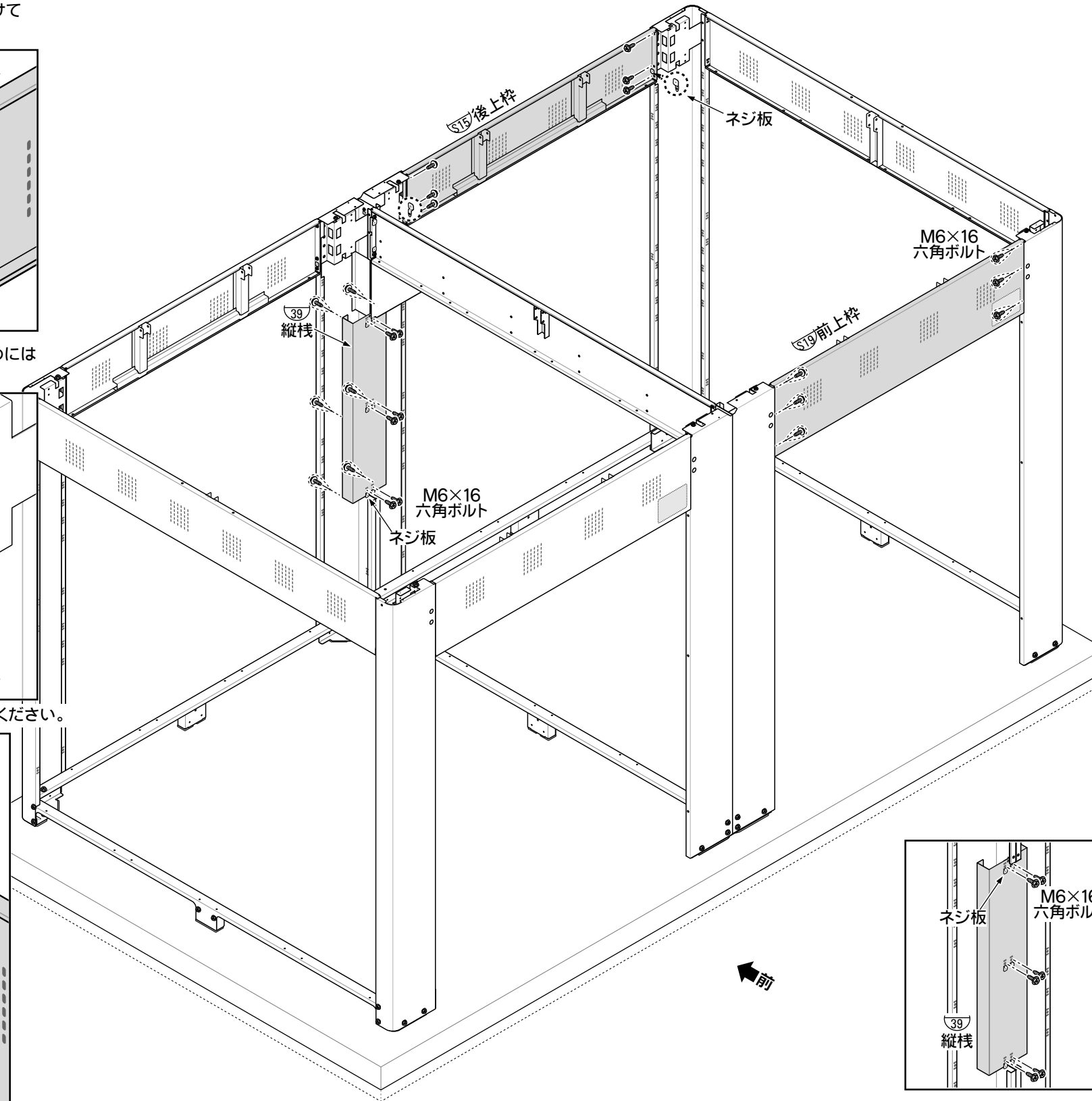
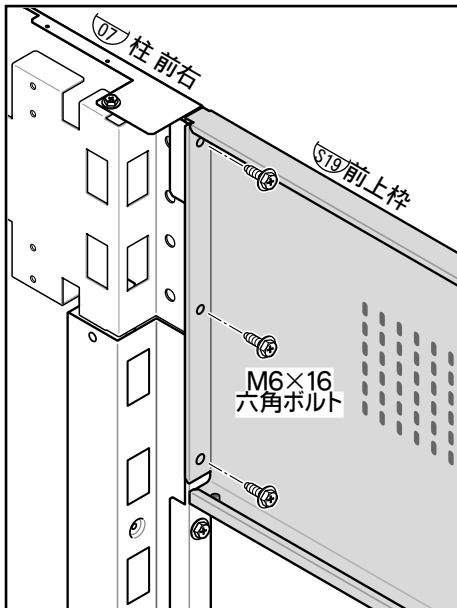
1. 前上枠・後上枠は、ツメを柱に引っ掛けてから**仮止め**してください。



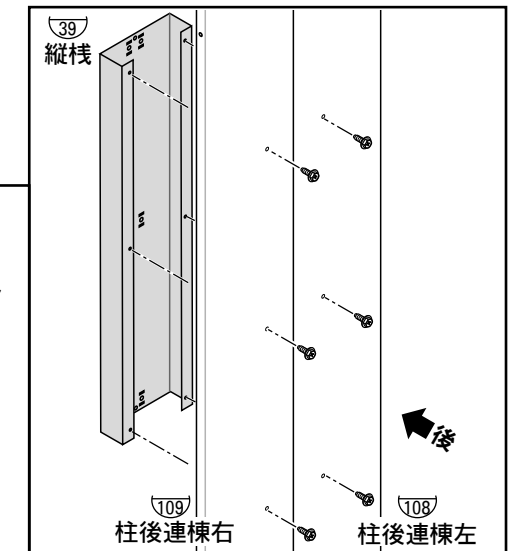
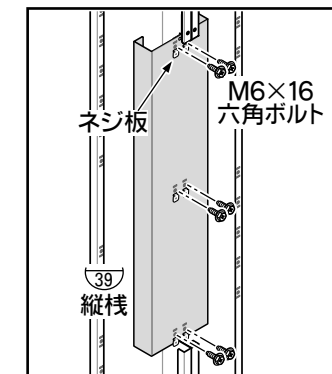
2. 後上枠の場合、いちばん下のネジ止めにはネジ板を使用します。



3. 前上枠は、すべてボルトで**仮止め**してください。



4. 縦棧を柱後連棟にネジ止めしてください。前側のネジ止めにはネジ板を使用します。



使用部品

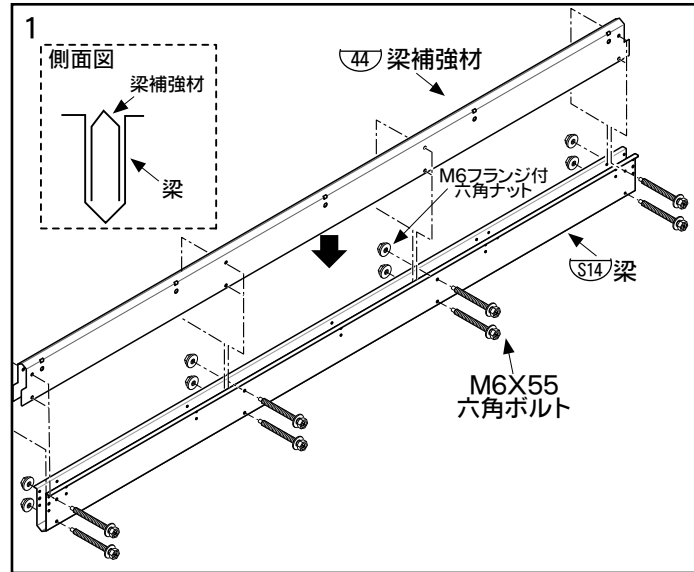
後上枠	1
前上枠	1
縦棧	
2626・3618・3622・3626 4018・4022・4026・5018 5022	1
3926・5418・5422・5426 6018・6022・6026・7518 7522	2
ネジ板	
2626・3618・3622・3626 4018・4022・4026・5018 5022	8
3926・5418・5422・5426 6018・6022・6026・7518 7522	14
M6×16 六角ボルト	
2626・3618・3622・3626 4018・4022・4026・5018 5022	24
3926・5418・5422・5426 6018・6022・6026・7518 7522	36

●2626・3926型は

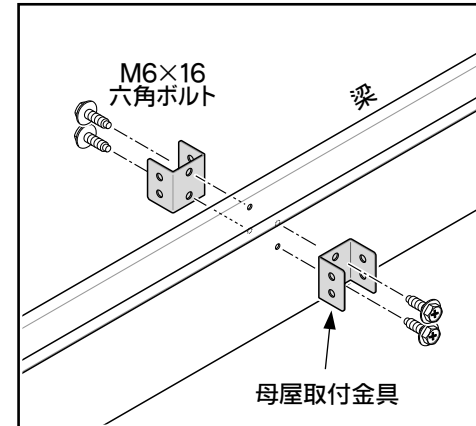
後上枠	1
前上枠	1

9. 梁・母屋の組立

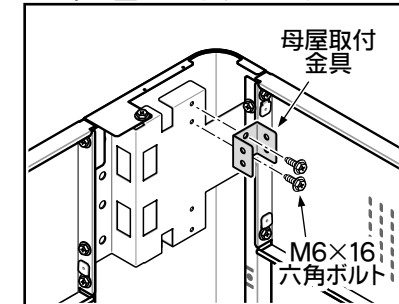
1. 梁に梁補強材を取り付けてください。(5018・5022・7518・7522型のみ)



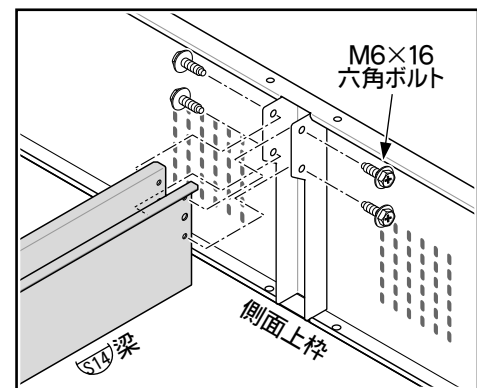
2. 梁に母屋取付金具をネジ止めしてください。



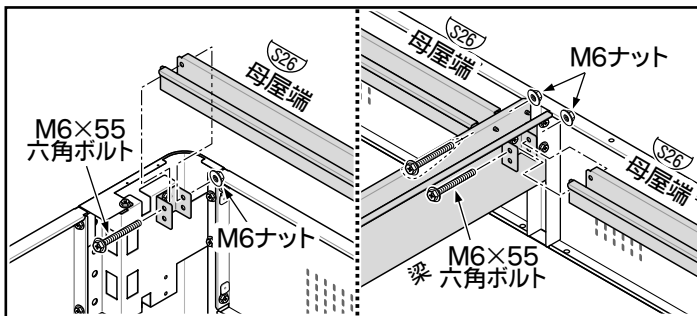
3. 柱上部の上補強材に母屋取付金具をネジ止めしてください。



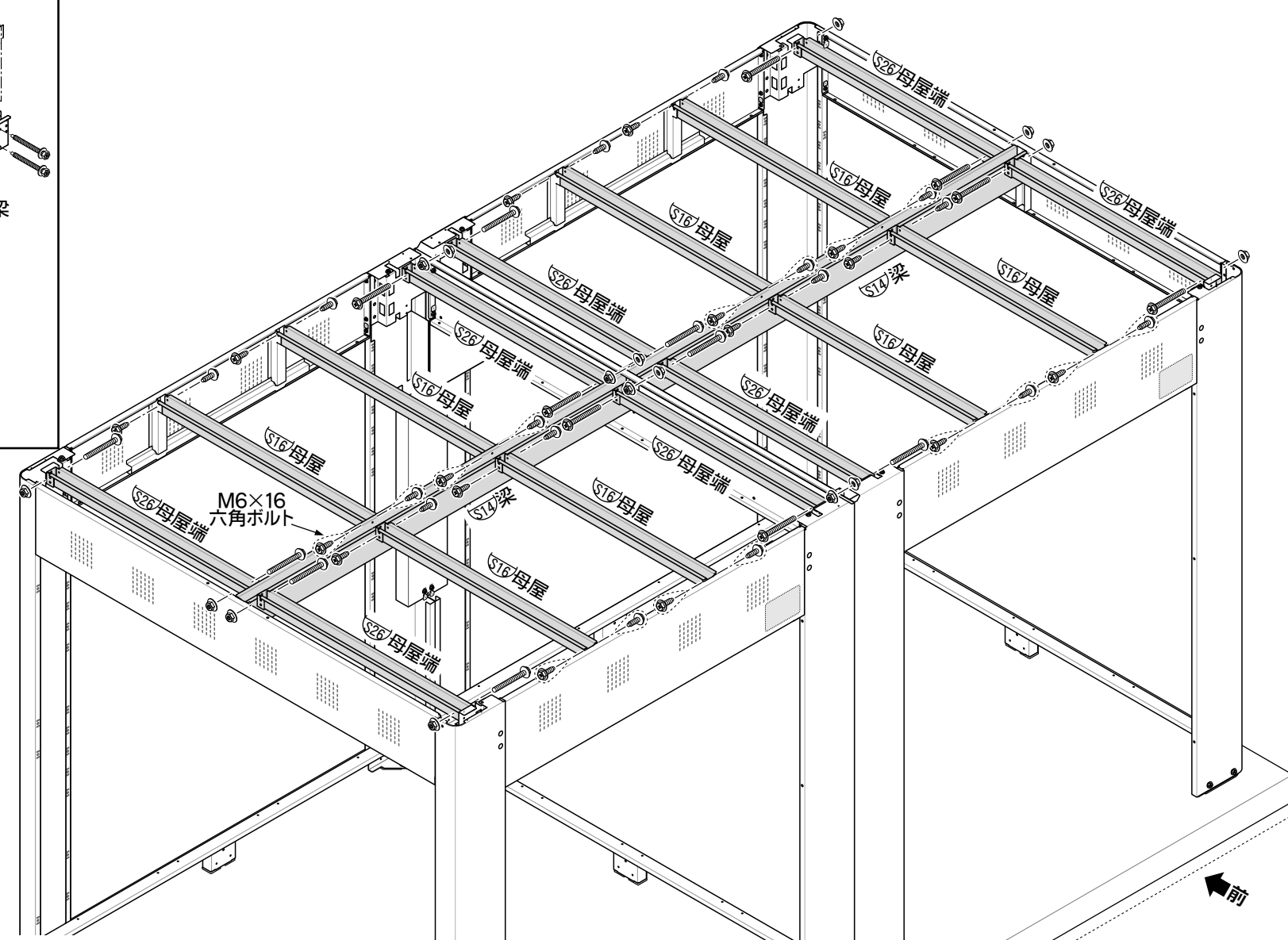
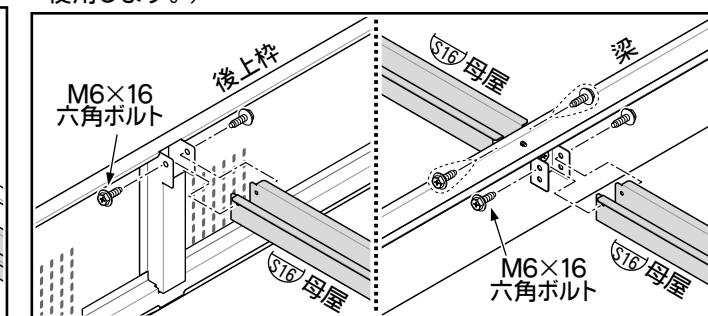
4. 側面上枠の金具に、梁を取り付けてください。



5. 母屋端を両端にM6×55六角ボルトとM6ナットで取り付けてください。(母屋取付金具には、穴が上下2ヶ所ずつありますが、上の穴のみ使用します。)



6. 母屋取付金具と前上枠・後上枠の金具に、母屋をネジ止めしてください。(母屋取付金具と後上枠の金具には、穴が上下2ヶ所ずつありますが上の穴のみ使用します。)



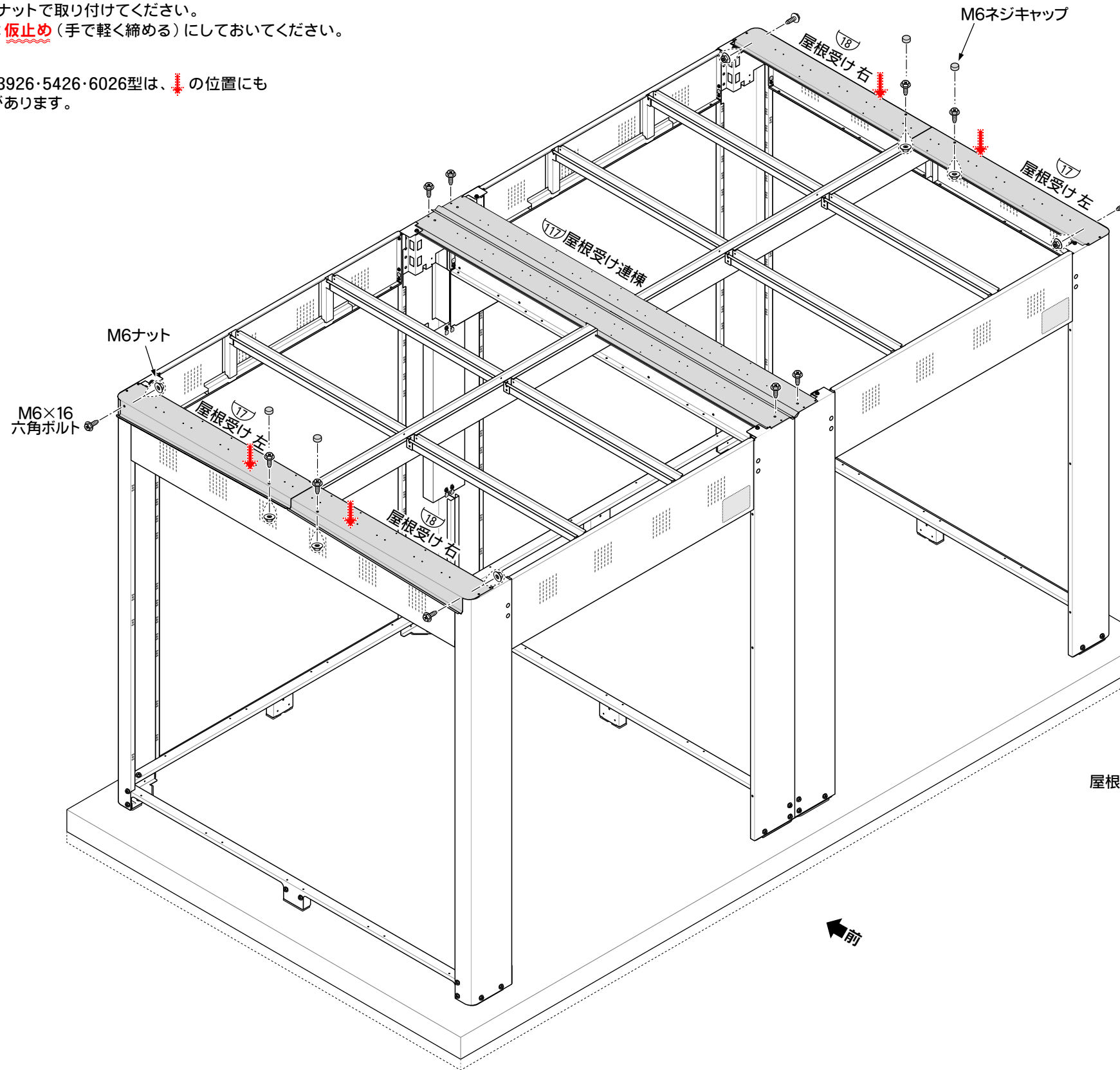
使用部品

S14 梁		
2626・3618・3622・3626 4018・4022・4026・5018 5022	2	
3926・5418・5422・5426 6018・6022・6026・7518 7522	3	
44 梁補強材		
5018・5022	2	
7518・7522	3	
S16 母屋		
2626	4	
3926	6	
3618・3622・3626・4018 4022・4026	8	
5018・5022・5418・5422 5426・6018・6022・6026 7518・7522	12	
	18	
S26 母屋端		
2626・3618・3622・3626 4018・4022・4026・5018 5022	8	
3926・5418・5422・5426 6018・6022・6026・7518 7522	12	
母屋取付金具		
2626	20	
3618・3622・3626・4018 4022・4026	24	
5018・5022	28	
3926	30	
5418・5422・5426・6018 6022・6026	36	
7518・7522	42	
M6×55 六角ボルト		
2626・3618・3622・3626 4018・4022・4026	16	
3926・5418・5422・5426 6018・6022・6026	24	
5018・5022	32	
7518・7522	48	
M6×16 六角ボルト		
2626	72	
3618・3622・3626・4018 4022・4026	96	
3926	108	
5018・5022	120	
5418・5422・5426・6018 6022・6026	144	
7518・7522	180	
M6ナット		
2626・3618・3622・3626 4018・4022・4026	16	
3926・5418・5422・5426 6018・6022・6026	24	
5018・5022	32	
7518・7522	48	

10. 屋根受け・屋根受け連棟の組立

- 屋根受けをボルトとナットで取り付けてください。
- このボルト・ナットは **仮止め** (手で軽く締める) にしておいてください。

※ 2626・3626・4026・3926・5426・6026型は、↓ の位置にもボルト・ナット止めがあります。

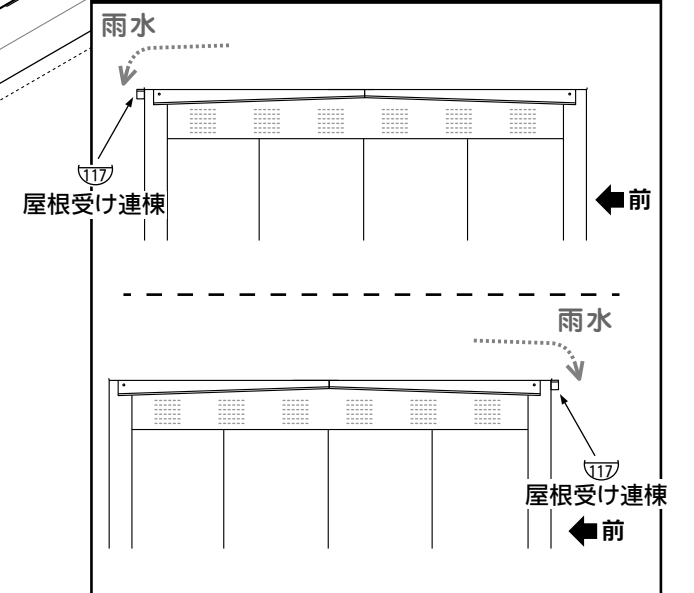


使用部品

⑰ 屋根受け左	2
⑱ 屋根受け右	2
⑰⑱ 屋根受け連棟	
2626・3618・3622・3626 4018・4022・4026・5018 5022	1
3926・5418・5422・5426 6018・6022・6026・7518 7522	2
M6×16 六角ボルト	
3618・3622・4018・4022 5018・5022	12
2626・3626・4026・5418 5422・6018・6022・7518 7522	16
3926・5426・6026	20
M6ナット	
3618・3622・4018・4022 5018・5022・5418・5422 6018・6022・7518・7522	8
2626・3626・3926・4026 5426・6026	12
M6ネジキャップ	
3618・3622・4018・4022 5018・5022・5422・5418 6018・6022・7518・7522	4
2626・3626・3926・4026 5426・6026	8

- 屋根受け連棟は前後を入れ替えることによって雨水を落とす方向を変えられます。

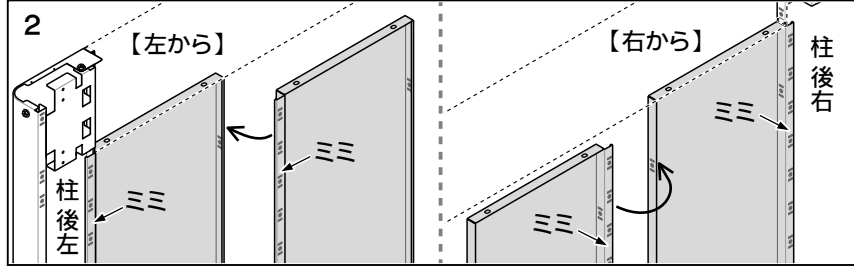
雨水の落とし方向



11. 壁パネルの組立

●壁パネルの配置は次ページを参考にしてください。

1. 壁パネルを取り付けてください。側面には側面壁パネル、背面には壁パネルを取り付けます。



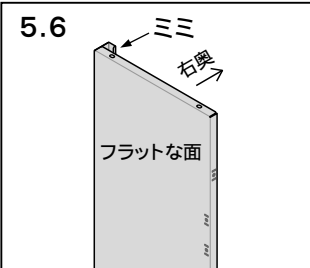
2. 壁パネルは、左右どちらからでも並べられますが、ミミの部分から先に取り付けて、同じ向きに連結してください。

3. 壁パネルの上部は、ボルトとナットで後上枠と側面上枠にネジ止めしてください。

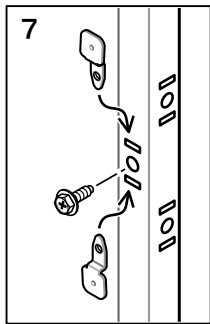
4. 壁パネルの下部は、ボルトで土台枠にネジ止めしてください。

5. 壁パネル連棟の上部は、ボルトで側面上枠連棟にネジ止めしてください。

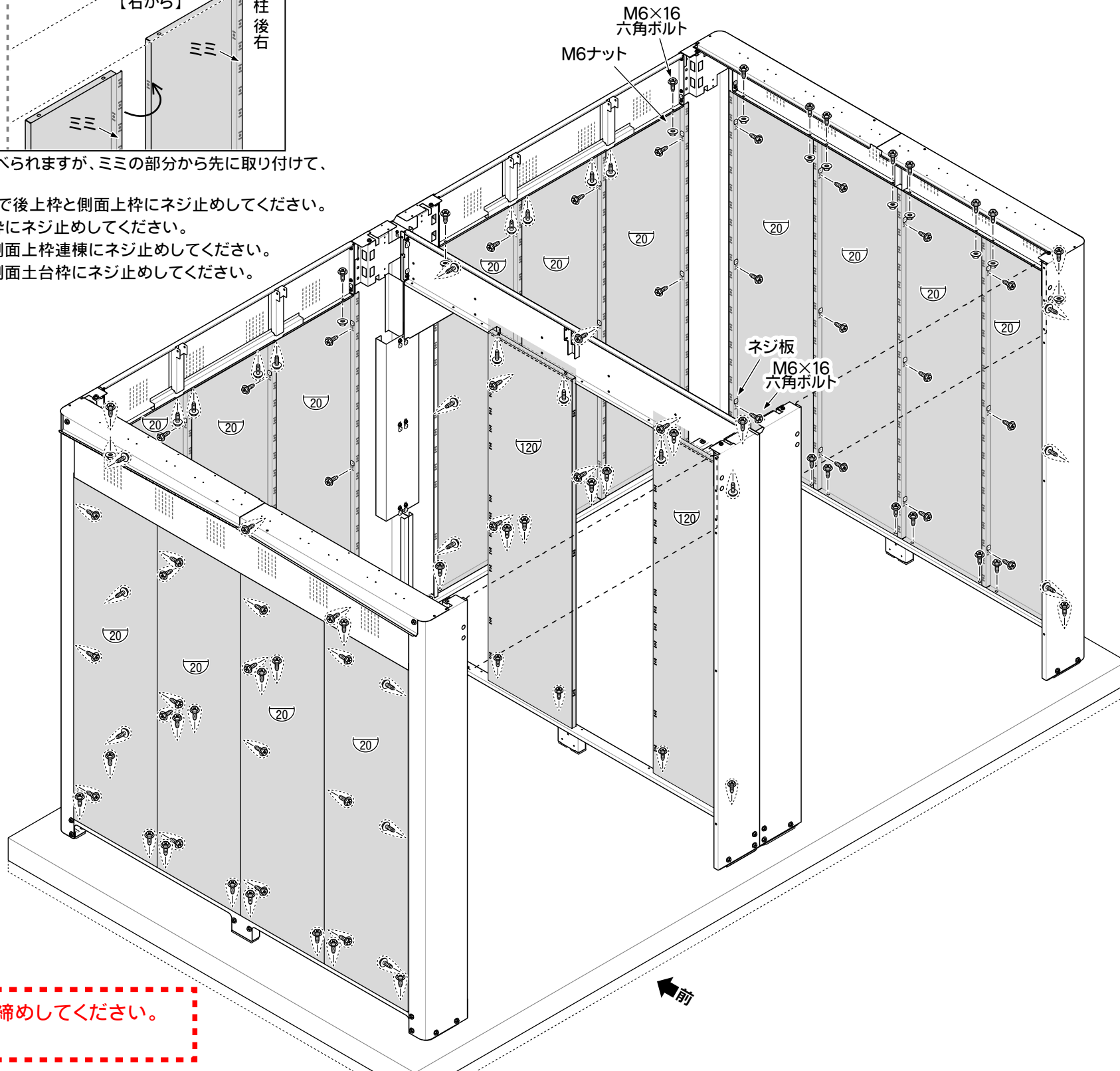
6. 壁パネル連棟の下部は、ボルトで側面土台枠にネジ止めしてください。



壁パネル連棟はフラットな面が左側ミミが長い方が右奥側になります。



7. 壁パネル同士と柱への取付は、ネジ板を使用してネジ止めしてください。
ネジ板は、上下どちらからでも差し込めます。



●この後、すべてのネジを本締めしてください。
(アンカーボルトは除く)

使用部品

20 壁パネル大	
3618	2
5418	3
4018	6
2626・5018・3926	8
6018	9
3622・3626	10
5422・5426	11
7518	12
4022・4026	14
5022	16
6022・6026	17
7522	20

21 壁パネル小	
4026・6026	2
3622	4
2626・3626・5422	6
4018・5018・3926・5426 6018・7518	8
3618	12
5418	14

120 壁パネル連棟大	
2626・3622・3626・4022 4026・5022	2
3926・5422・5426・6022 6026・7522	4

121 壁パネル連棟小	
3618・4018・5018	2
5418・6018・7518	4

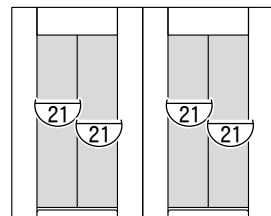
M6×16 六角ボルト	
2626・3618・3622・4018 4022	118
3626・4026・5018・5022	132
3926	143
5418・5422・6018・6022	150
5426・6026	164
7518・7522	171

M6ナット	
3618・3622・4018・4022 5018・5022	20
5418・5422・6018・6022 7518・7522	22
3626・4026	24
5426・6026	26
2626	28
3926	32

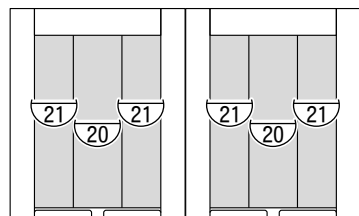
ネジ板	
2626・3618・3622・4018 4022	54
3626・4026・5018・5022	60
3926	63
5418・5422・6018・6022	66
5426・6026	72
7518・7522	75

2連棟

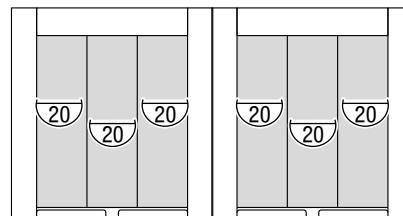
[2626]



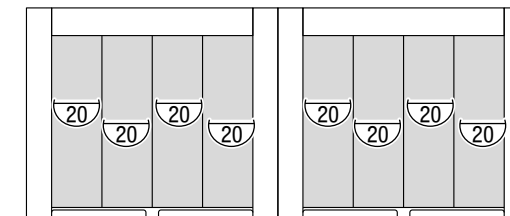
[3618・3622・3626]



[4018・4022・4026]



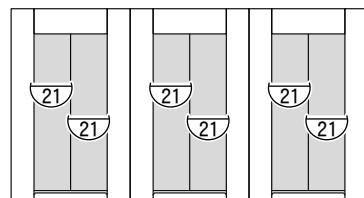
[5018・5022]



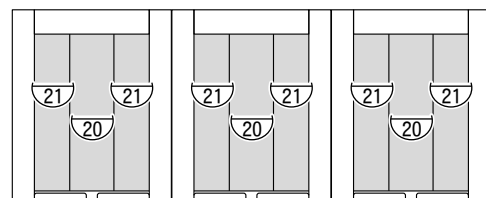
背面

3連棟

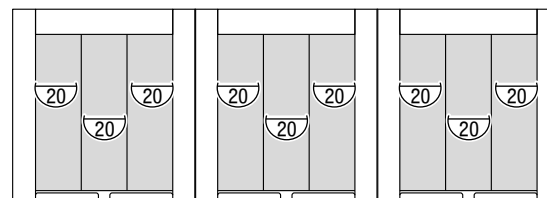
[3926]



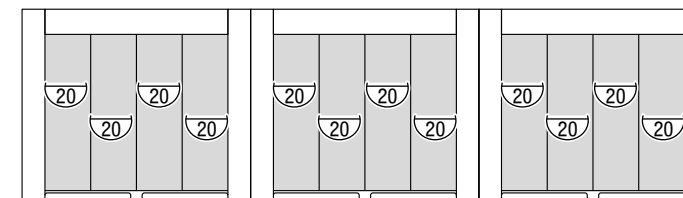
[5418・5422・5426]



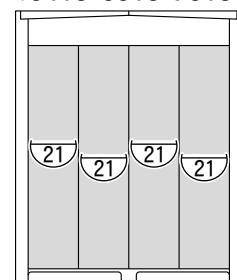
[6018・6022・6026]



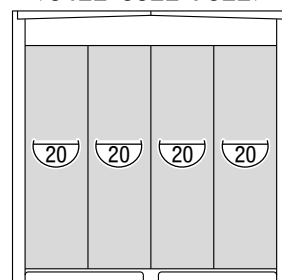
[7518・7522]



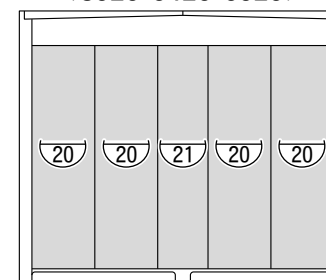
[3618・4018・5018]
[5418・6018・7518]



[3622・4022・5022]
[5422・6022・7522]



[2626・3626・4026]
[3926・5426・6026]

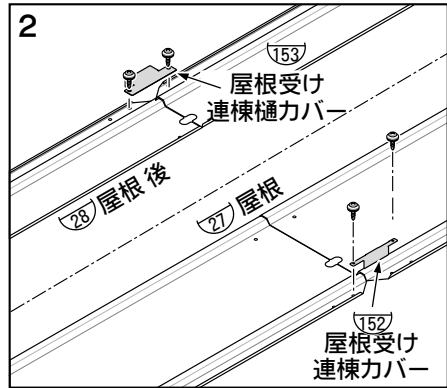


側面

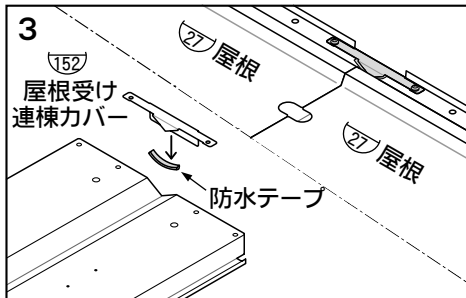
12. 屋根の組立

1. まず、**28** 屋根後を最後部に取り付け、端を重ねながら **27** 屋根をシール付PANテクスネジで取り付けてください。

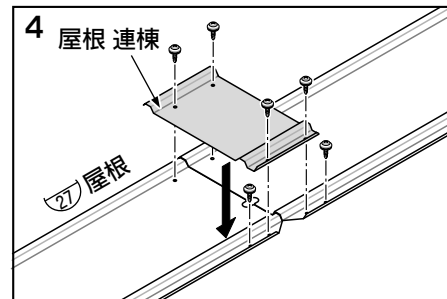
※シール付PANテクスネジで取り付ける位置には、必ず下穴があけてあります。穴位置がずれないようにご注意ください。



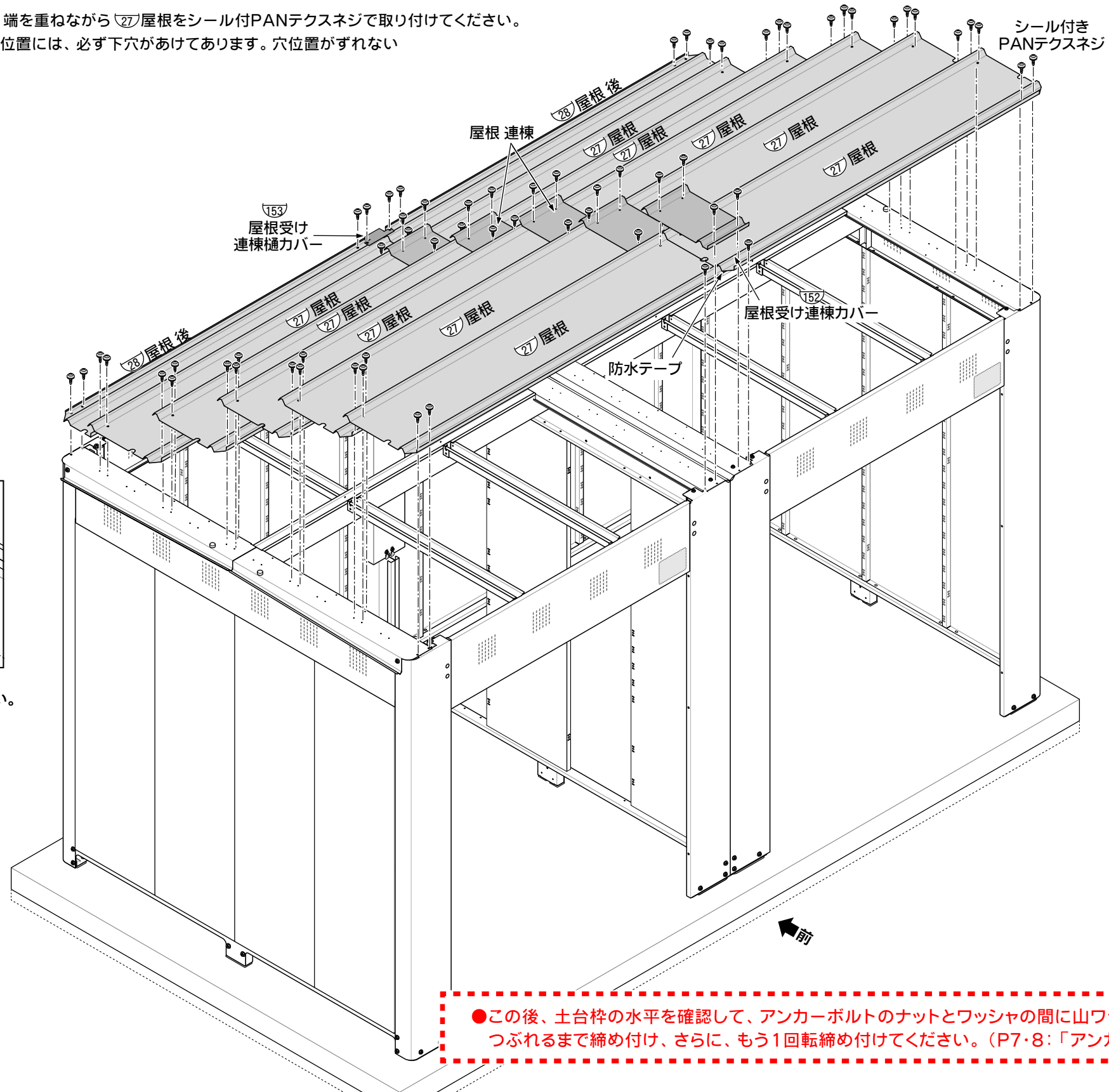
2. 屋根受け連棟カバーと屋根受け連棟樋カバーは屋根の上に設置してください。(屋根の下に設置してしまうと雨漏りの原因となります。)



3. 屋根受け連棟カバーに防水テープを貼ってから、屋根にネジ止めしてください。



4. 屋根を乗せた後に屋根連棟を乗せてください。



使用部品

27 屋根	
3618・4018・5018	8
3622・4022・5022	10
2626・3626・4026・5418 6018・7518	12
5422・6022・7518	15
3926・5426・6026	18

28 屋根後	
2626・3618・3622・3626 4018・4022・4026・5018 5022	2
3926・5418・5422・5426 6018・6022・6026・7518 7522	3

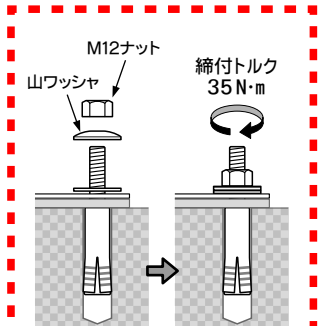
152 屋根受け連棟カバー	
2626・3618・3622・3626 4018・4022・4026・5018 5022	1
3926・5418・5422・5426 6018・6022・6026・7518 7522	2

153 屋根受け連棟樋カバー	
2626・3618・3622・3626 4018・4022・4026・5018 5022	1
3926・5418・5422・5426 6018・6022・6026・7518 7522	2

屋根連棟	
3618・4018・5018	4
3622・4022・5022	5
2626・3626・4026	6
5418・6018・7518	8
5422・6022・7522	10
3926・5426・6026	12

防水テープ	
2626・3618・3622・3626 4018・4022・4026・5018 5022	1
3926・5418・5422・5426 6018・6022・6026・7518 7522	2

シール付きPANテクスネジ	
3618・4018・5018	62
3622・4022・5022	74
2626・3626・4026	86
5418・6018・7518	93
5422・6022・7522	111
3926・5426・6026	129

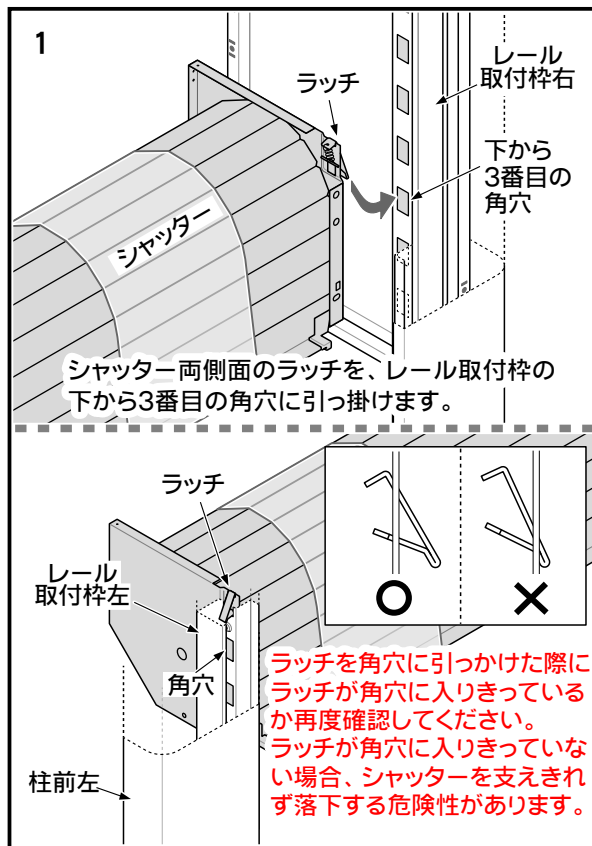


●この後、土台枠の水平を確認して、アンカーボルトのナットとワッシャの間に山ワッシャを入れ、山ワッシャがつぶれるまで締め付け、さらに、もう1回転締め付けてください。(P7・8:「アンカー施工の要領」参照)

13. シャッターの取付

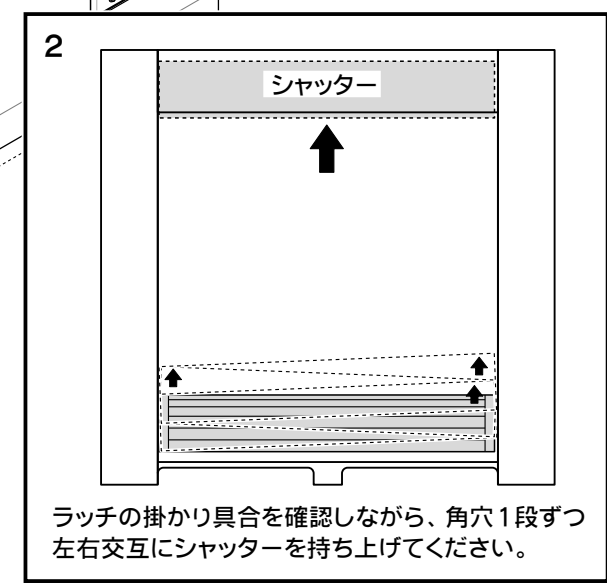
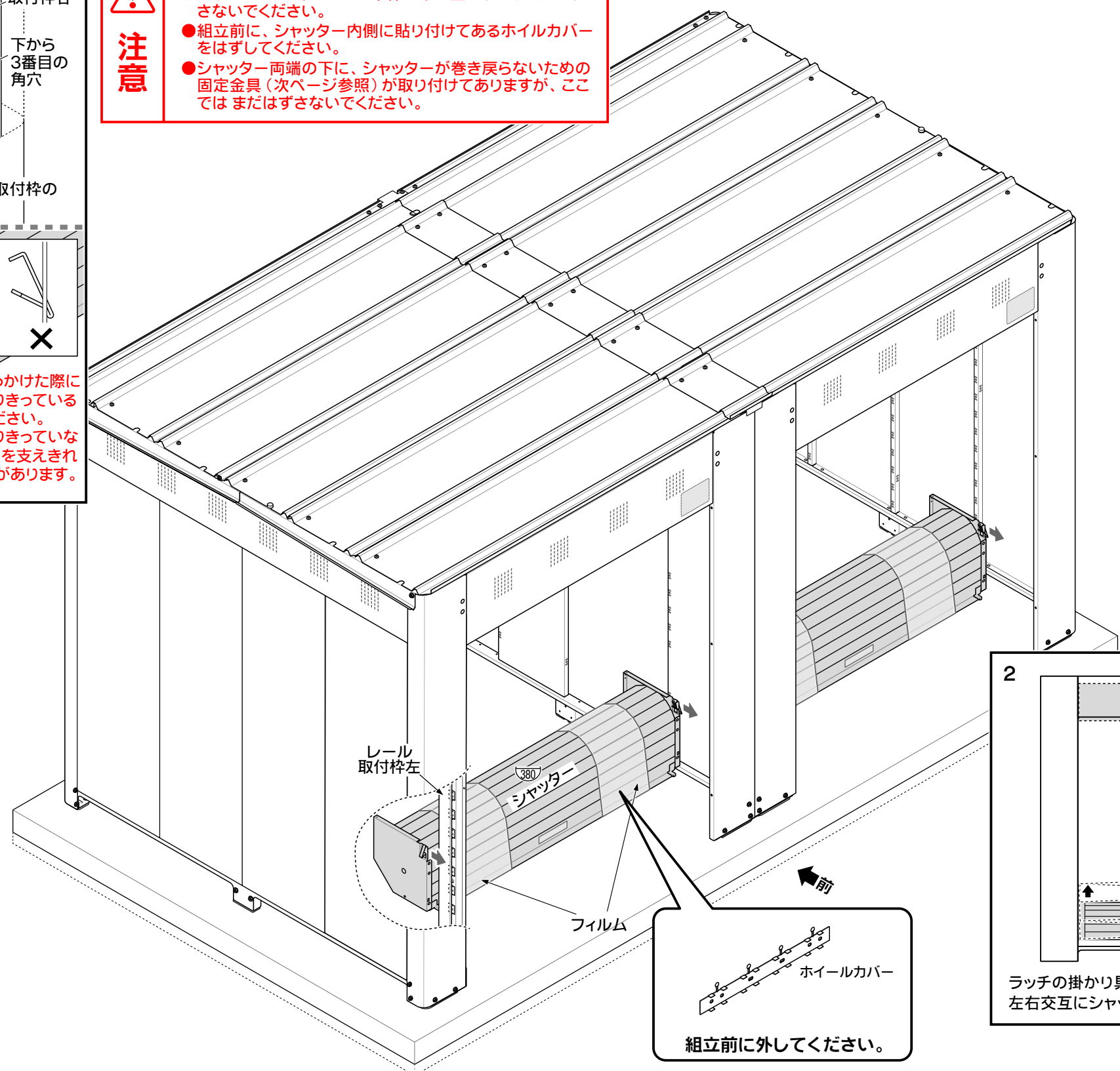
使用部品

380 シャッター	
2626・3618・3622・3626 4018・4022・4026・5018 5022	2
3926・5418・5422・5426 6018・6022・6026・7518 7522	3



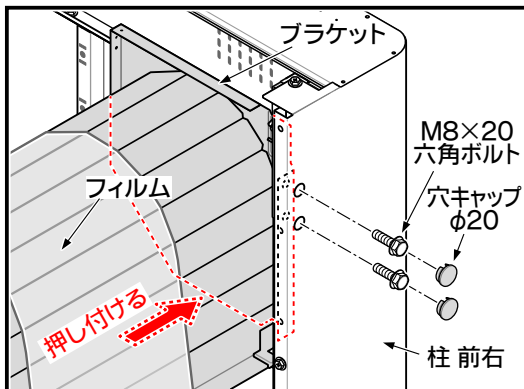
注意

- この作業は、必ず2人以上で行ってください。
- フィルムは、シャッターを本体にネジ止めするまで、はずさないでください。
- 組立前に、シャッター内側に貼り付けてあるホイルカバーをはずしてください。
- シャッター両端の下に、シャッターが巻き戻らないための固定金具（次ページ参照）が取り付けられていますが、ここではまだはずさないでください。

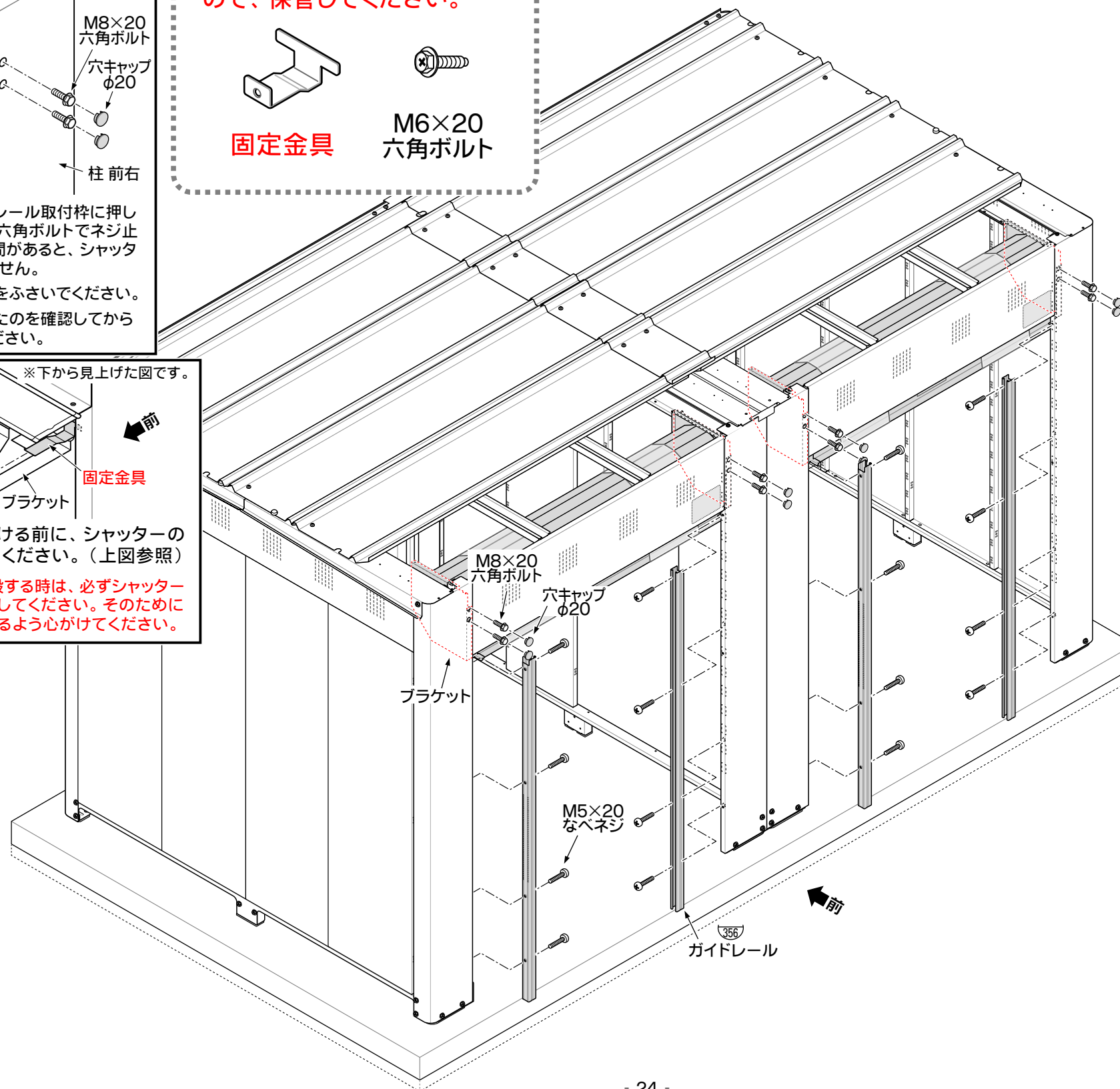
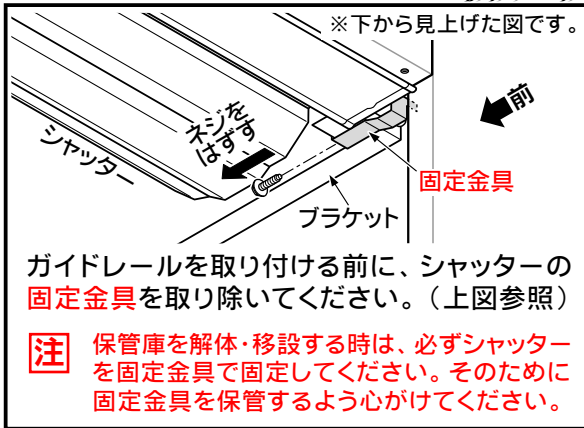


ホイルカバー
組立前に外してください。

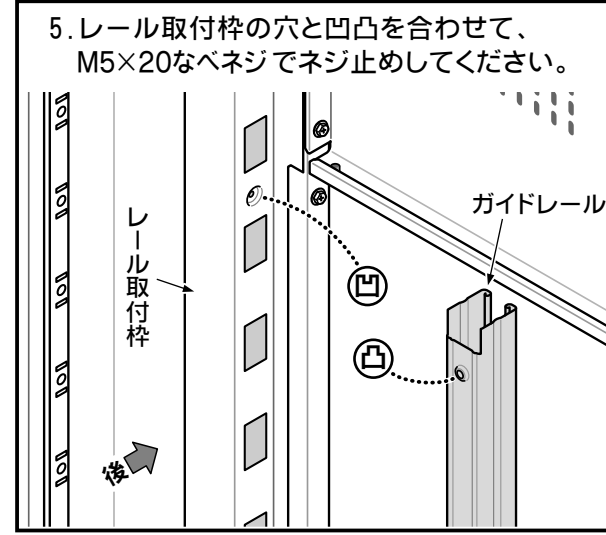
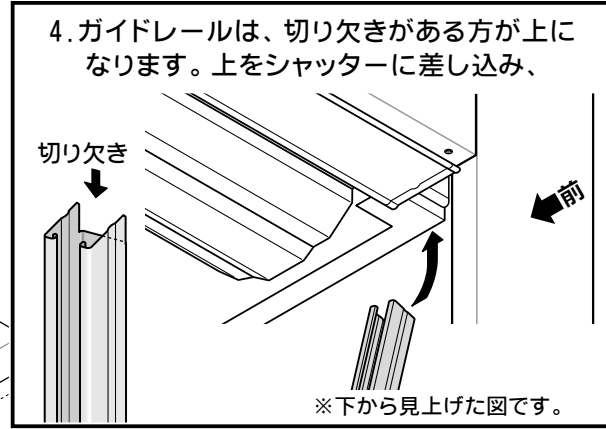
14. シャッターの固定・ガイドレールの取付



1. ブラケットの下部を、レール取付枠に押し付けながら、M8×20六角ボルトでネジ止めしてください。すぎ間があると、シャッターを正常に開閉できません。
2. 穴キャップφ20で、穴をふさいでください。
3. シャッターが固定できたのを確認してからフィルムをはずしてください。



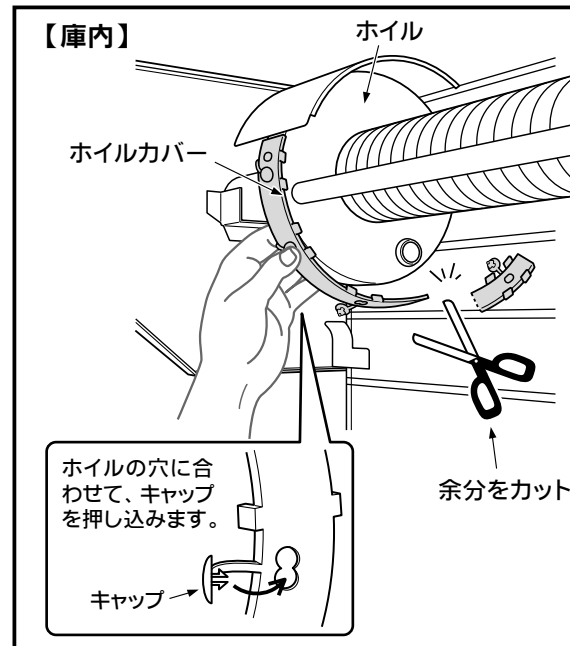
使用部品	
356) ガイドレール	
2626・3618・3622・3626 4018・4022・4026・5018 5022	4
3926・5418・5422・5426 6018・6022・6026・7518 7522	6
M8×20六角ボルト	
2626・3618・3622・3626 4018・4022・4026・5018 5022	8
3926・5418・5422・5426 6018・6022・6026・7518 7522	12
穴キャップφ20	
2626・3618・3622・3626 4018・4022・4026・5018 5022	8
3926・5418・5422・5426 6018・6022・6026・7518 7522	12
M5×20なベネジ	
2626・3618・3622・3626 4018・4022・4026・5018 5022	16
3926・5418・5422・5426 6018・6022・6026・7518 7522	24



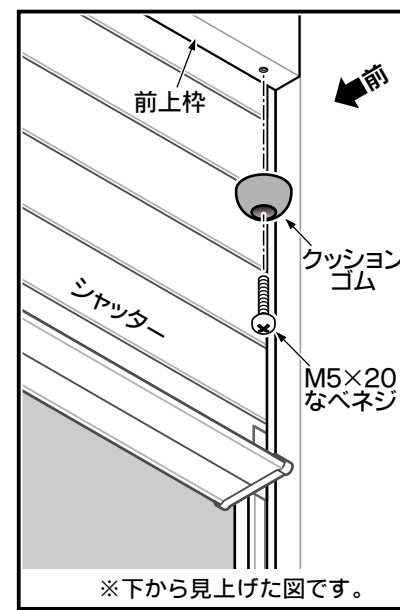
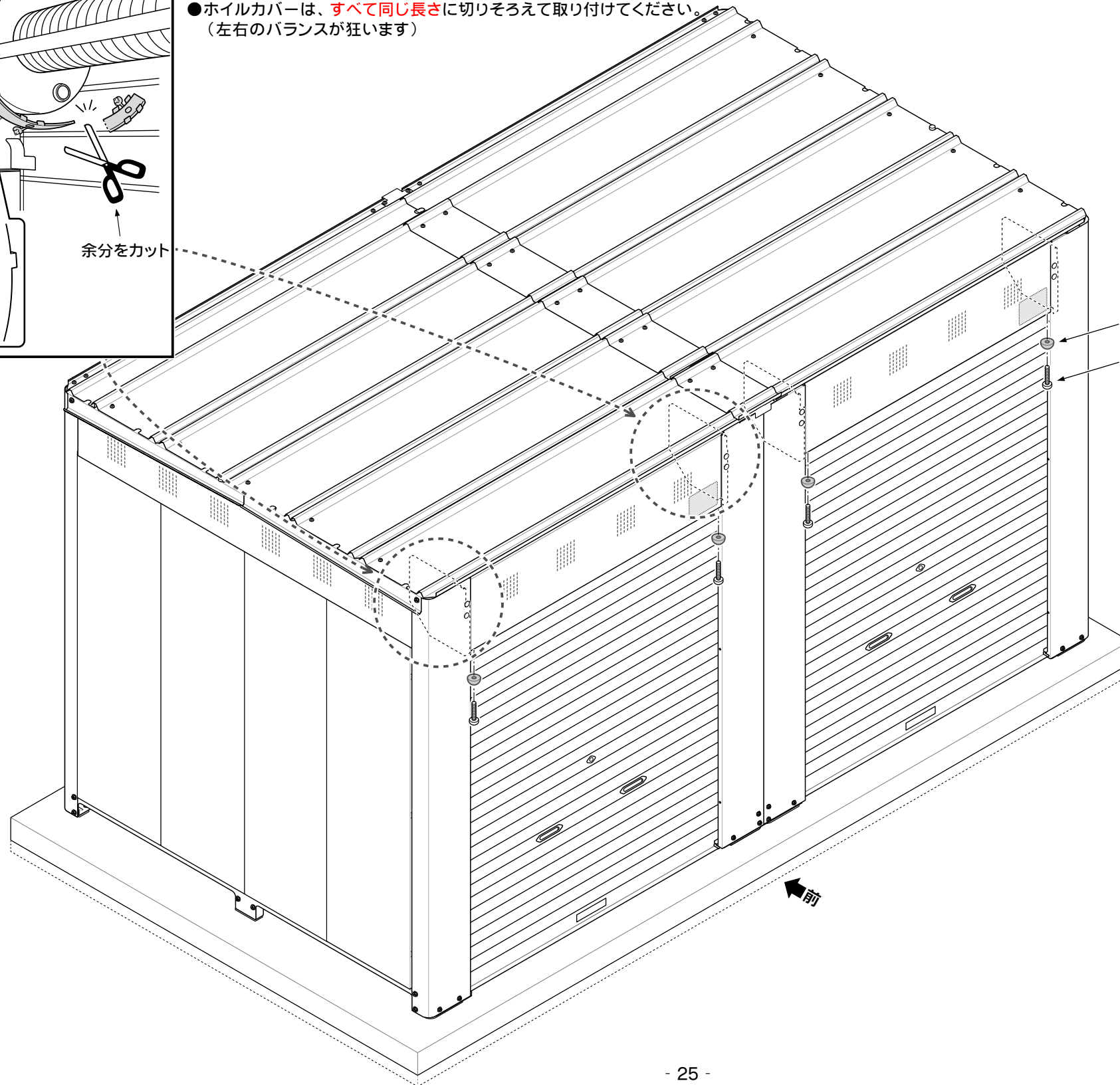
15. ホイルカバー・クッションゴムの取付

使用部品

ホイルカバー	
2626・3618・3622・3626 4018・4022・4026・5018 5022	4
3926・5418・5422・5426 6018・6022・6026・7518 7522	6
クッションゴム	
2626・3618・3622・3626 4018・4022・4026・5018 5022	4
3926・5418・5422・5426 6018・6022・6026・7518 7522	6
M5×20なベネジ	
2626・3618・3622・3626 4018・4022・4026・5018 5022	4
3926・5418・5422・5426 6018・6022・6026・7518 7522	6

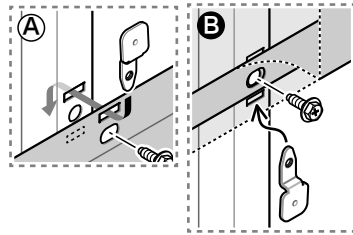


- ホイルカバーは、シャッターを一番下までおろした状態で取り付けます。
- ホイルとシャッターパネルのすき間が少なく、取り付けできない部分は切断します。
- ホイルカバーは、**すべて同じ長さ**に切りそろえて取り付けてください。(左右のバランスが狂います)



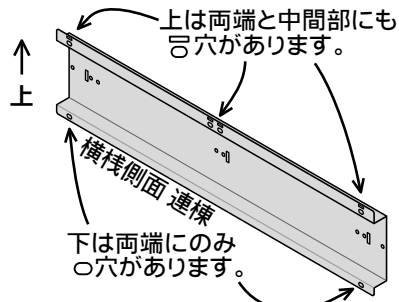
- クッションゴムは、シャッターを引きおろした状態で取り付けてください。
- 前上枠の両端下側に、M5×20なベネジでネジ止めします。(左右2ヶ所)

16. 横棧側面連棟の組立

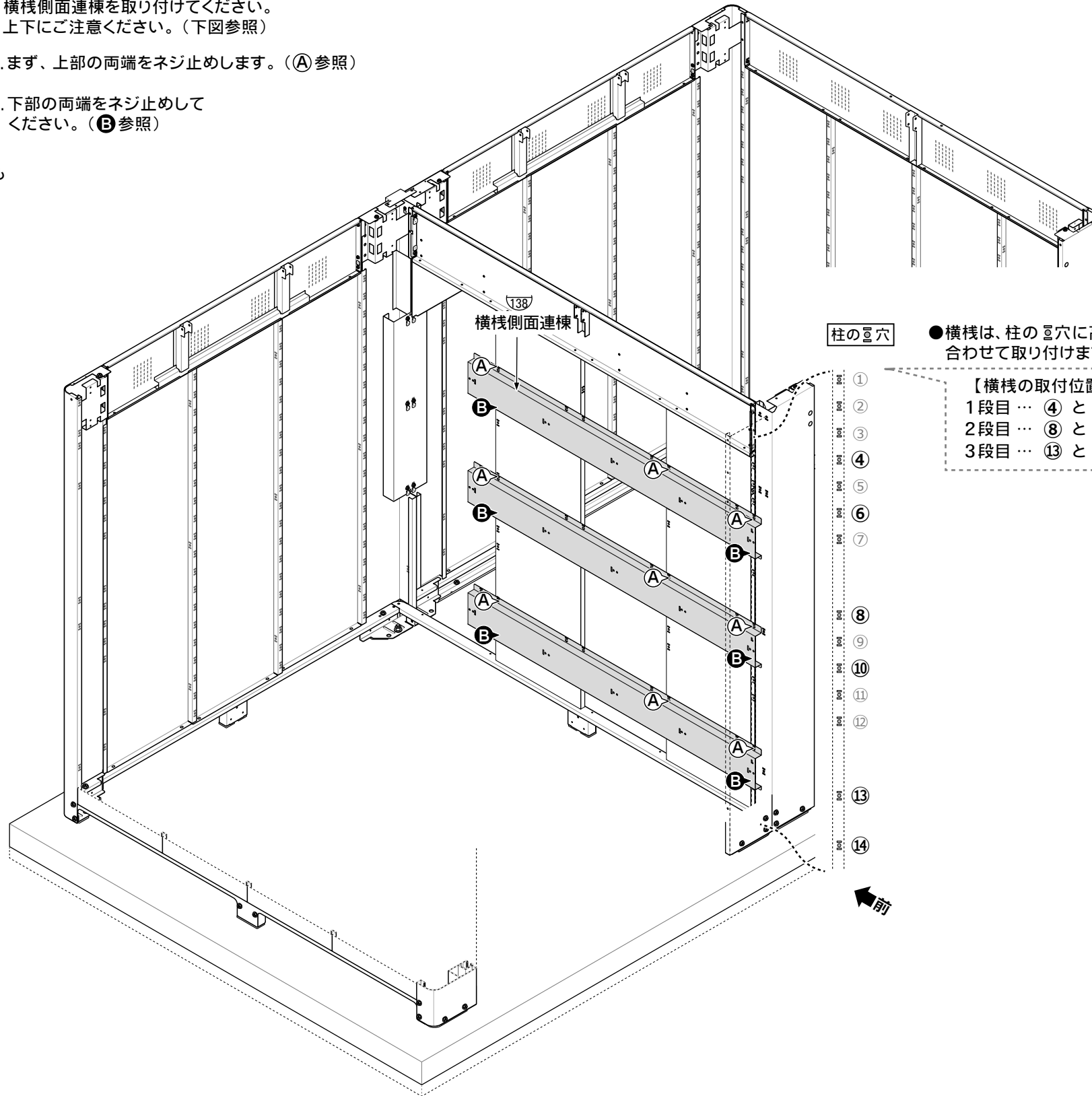
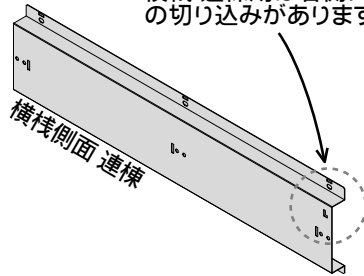


●壁パネル連棟と柱連棟 前に
横棧側面連棟を取り付けてください。
※上下にご注意ください。(下図参照)

- 1.まず、上部の両端をネジ止めします。(A参照)
- 2.下部の両端をネジ止めしてください。(B参照)



横棧連棟用は右側にLの切り込みがあります。



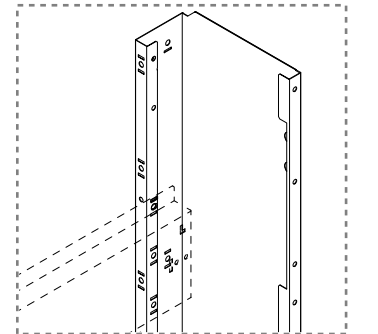
柱の㊦穴

●横棧は、柱の㊦穴に高さを合わせて取り付けます。

【横棧の取付位置】

- 1段目 … ④ と ⑥
- 2段目 … ⑧ と ⑩
- 3段目 … ⑬ と ⑭

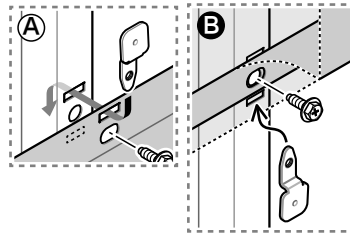
●取り付けは柱連棟 前の内側にある㊦穴を使用します。



使用部品

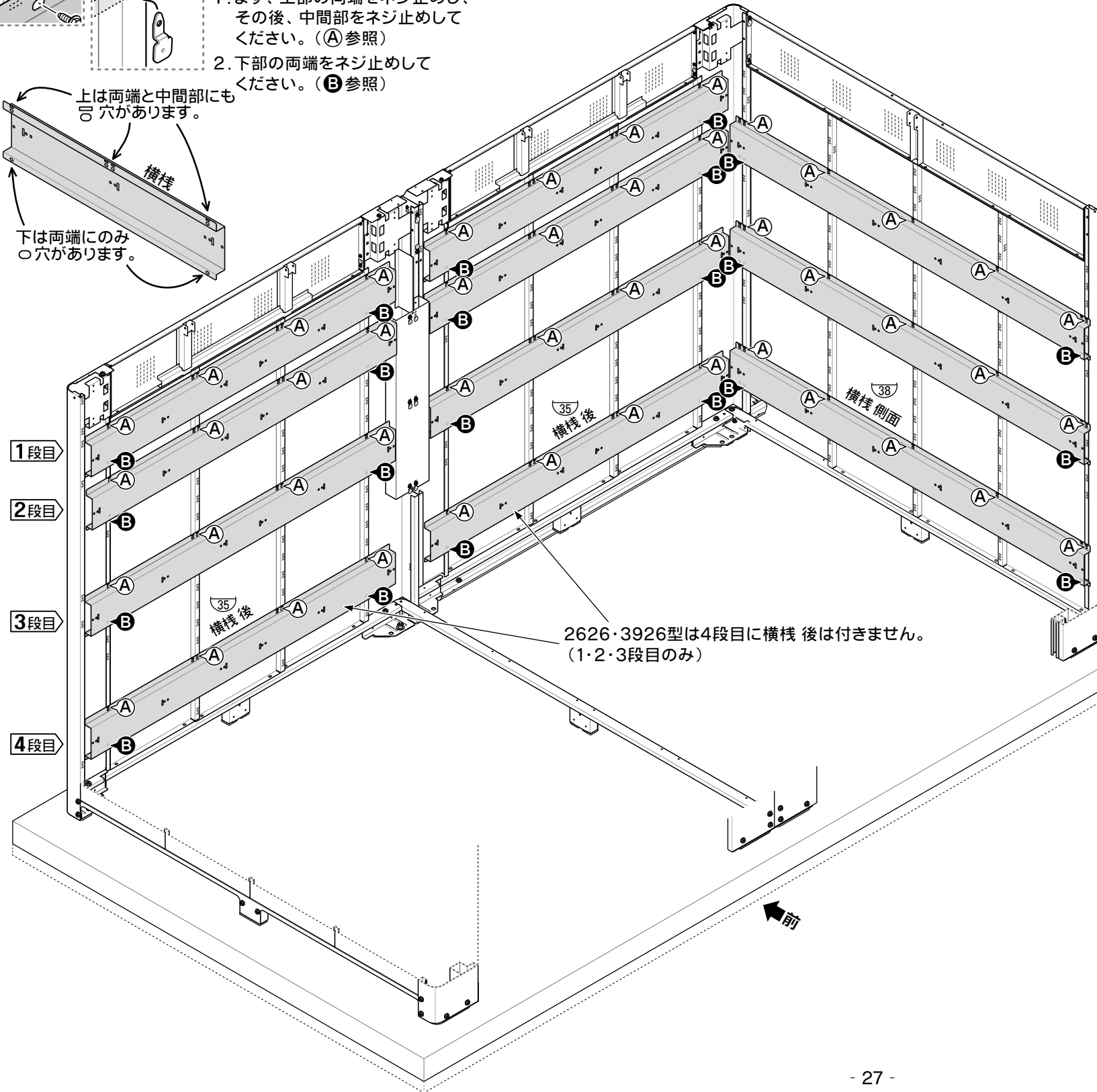
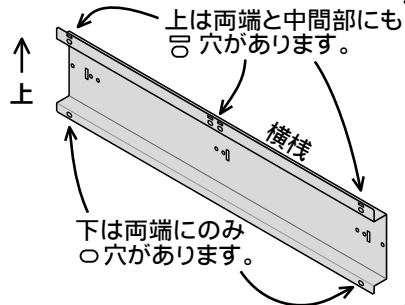
138 横棧側面連棟	
2626・3618・3622・3626 4018・4022・4026・5018 5022	6
3926・5418・5422・5426 6018・6022・6026・7518 7522	12
ネジ板	
2626・3618・3622・3626 4018・4022・4026・5018 5022	30
3926・5418・5422・5426 6018・6022・6026・7518 7522	60
M6×16 六角ボルト	
2626・3618・3622・3626 4018・4022・4026・5018 5022	30
3926・5418・5422・5426 6018・6022・6026・7518 7522	60

17. 横棧の組立



●両側面と背面に、横棧を取り付けてください。
※上下にご注意ください。(下図参照)

1. まず、上部の両端をネジ止めし、その後、中間部をネジ止めしてください。(A参照)
2. 下部の両端をネジ止めしてください。(B参照)



●横棧は、柱の○穴に高さを合わせて取り付けます。

【横棧の取付位置】

- 1段目 … ①と③
- 2段目 … ④と⑥
- 3段目 … ⑧と⑩
- 4段目 … ⑬と⑭

柱の○穴

- ①
- ②
- ③
- ④
- ⑤
- ⑥
- ⑦
- ⑧
- ⑨
- ⑩
- ⑪
- ⑫
- ⑬
- ⑭

使用部品

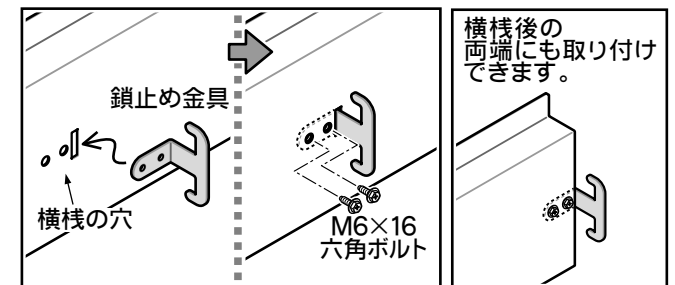
③⑤ 横棧後	
2626	6
4018・4022・4026・5018	8
5022	8
3926	9
6018・6022・6026・7518	12
7522	12

③⑤ 横棧後	
3618・3622・3626	8
5418・5422・5426	12

③⑧ 横棧側面	
鎖止め金具	6
3618・4018・5018	36
3622・4022・5022	44
2626・3626・4026・7518	52
5418・6018	52
5422・6022・7522	64
3926・5426・6026	76

ネジ板	
2626	78
3618・3622・4018・4022	90
3926	93
3626・4026	96
5018・5022	98
5418・5422・6018・6022	114
5426・6026	120
7518・7522	126

M6×16 六角ボルト	
3618・4018	162
5018	170
3622・4022	178
2626	182
5022	186
3626・4026	200
5418・6018	218
7518	230
5422・6022	242
3926	245
7522	254
5426・6026	272



【鎖止め金具の取付】

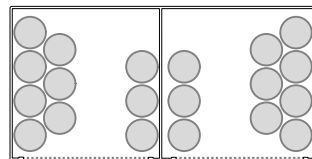
●鎖止め金具は、下2段の横棧に取り付けます。位置は、次ページの容器配置例をご参考に、収納本数に応じてお決めください。

※容器の転倒によるガス漏れ事故防止のため、必ずチェーン(市販品)を取り付けてください。

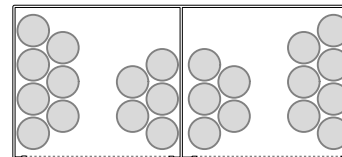
● : 50kg 容器

2連棟

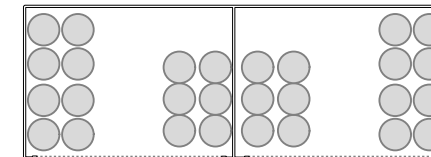
GB-3618



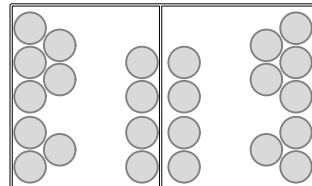
GB-4018



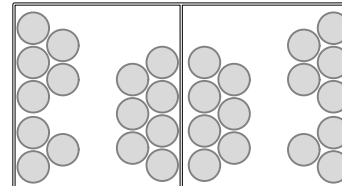
GB-5018



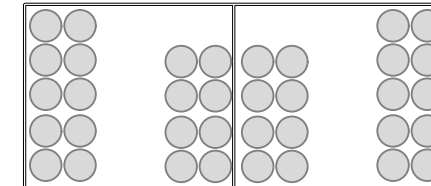
GB-3622



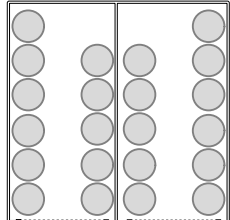
GB-4022



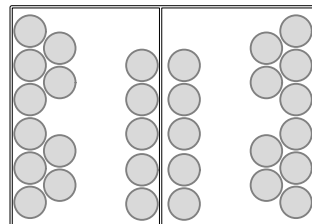
GB-5022



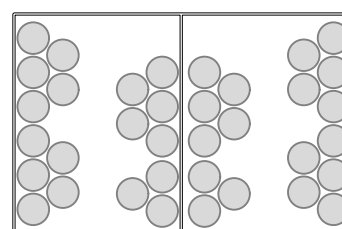
GB-2626



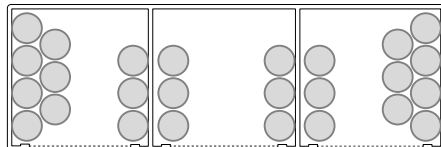
GB-3626



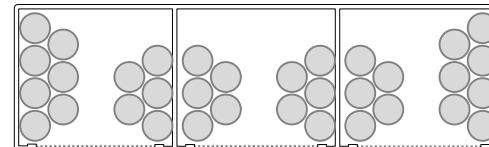
GB-4026



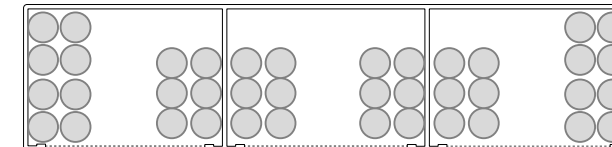
GB-5418



GB-6018

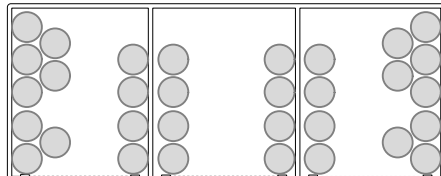


GB-7518

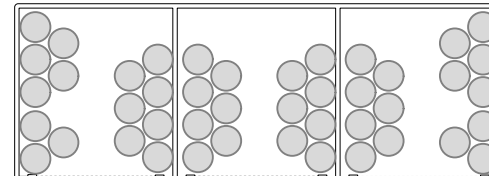


3連棟

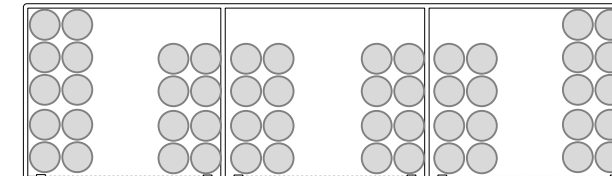
GB-5422



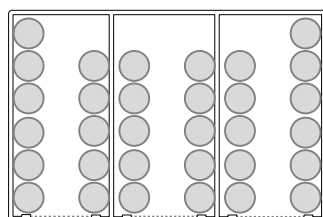
GB-6022



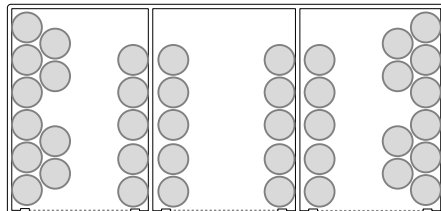
GB-7522



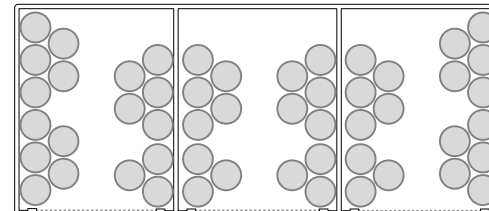
GB-3926



GB-5426



GB-6026

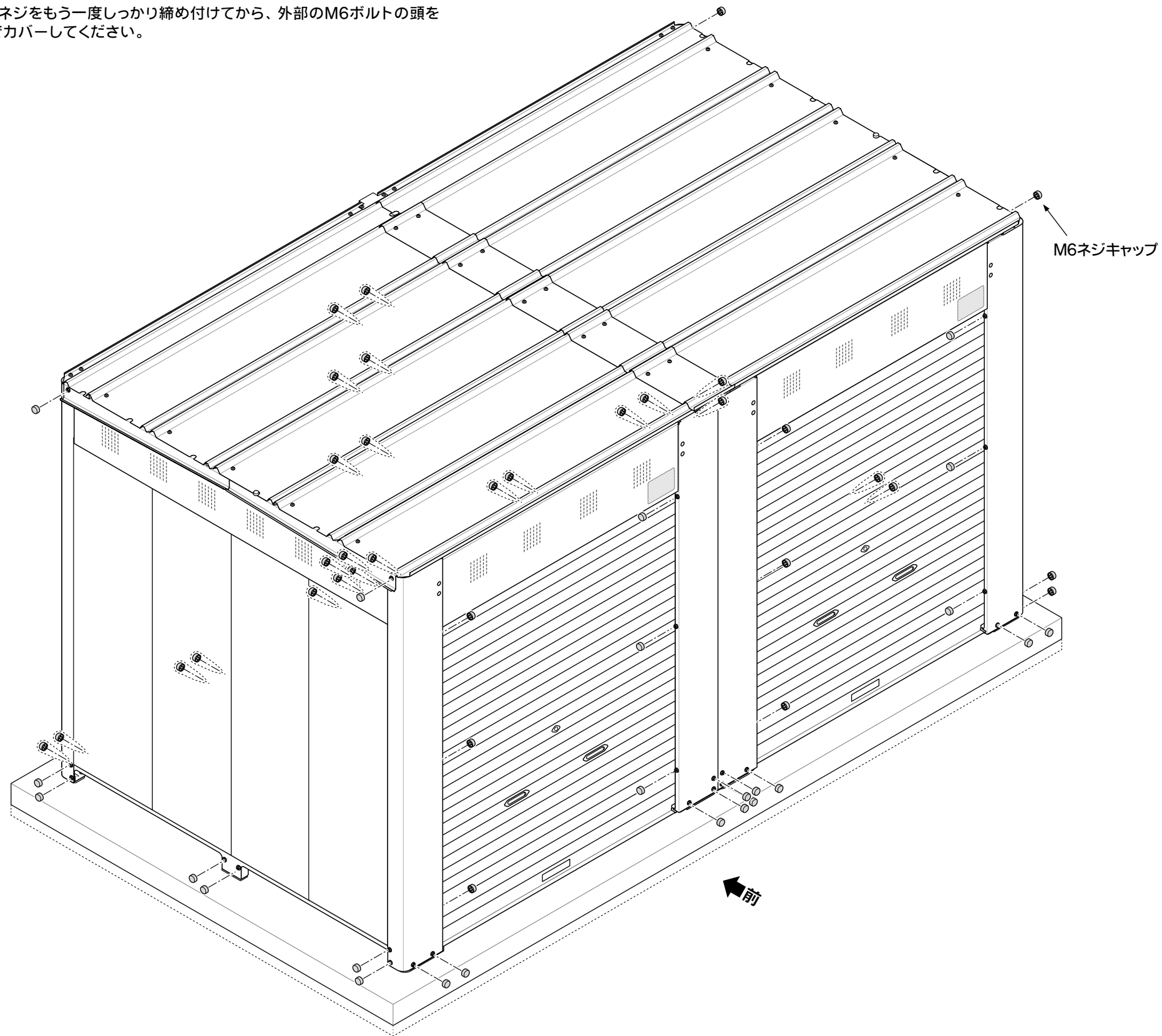


18. ネジキャップの取付

- 最後に、すべてのネジをもう一度しっかり締め付けてから、外部のM6ボルトの頭をM6ネジキャップでカバーしてください。

使用部品

M6ネジキャップ	
2626	54
3618・3622・3626・4018	58
4022・4026・5018・5022	78
3926	78
5418・5422・5426・6018	84
6022・6026・7518・7522	84



- 以上で組立は完了です。

ここは気をつけて！

- カギをつけたままシャッターを巻き上げると、カギを巻き込む恐れがありますので、シャッターの巻き上げは、必ずカギをはずしてから行ってください。
- シャッターのカギは1ヶ所につき2本ありますが、本鍵と合鍵に分けて、紛失しないように保管してください。
(カギをかけたまま、なくされるお客さまが多くおられます。)
もし、2本の内1本をなくされた場合は、お早めに購入された販売店までお問い合わせください。(合鍵を作製するには、カギに刻印してある番号「B-8000」が必要です。なお、カギは有償です。)

「タクボ LPガス容器保管庫」保証書

このたびはタクボ製品をお買い上げいただきまして、ありがとうございます。本書はお買い上げ日から下記期間中、正常なご使用状態において故障が発生した場合は本書記載内容に基づき無料修理をさせていただくことをお約束するものです。修理は本書をご提示のうえ、お買い上げの販売店にご依頼ください。

保証期間	お買上げ日から2年間
製品名	タクボ LPガス容器保管庫
お買上げ日	年 月 日
お客様	ご住所 〒 お名前
	電話番号 () -

上記の表にご記入の上、本書を紛失されないよう大切に保管してください。

保証内容

1. 正常な設置（組立）かつ正常な使用状態において、製造上の責任による使用上支障をきたす欠陥があった場合、保証期間中（お買上げ日より2年間）無償修理致します。
2. 保証期間中でも、下記の修理は、有料となります。
 - ①組立説明書などに基づかない施工（転倒防止工事の不備など）や専門業者以外による修理や改造、移動などに起因して発生した不具合や事故
 - ②屋上等、風が強くと当たる場所に設置したことにより発生した損傷や事故
 - ③強度基準を超えた条件下でのご使用による不具合や事故
 - ④塗装の色あせ等の経年変化または接触可動部など使用に伴う磨耗などにより生じる外観上の現象
 - ⑤海岸付近や温泉地等腐食性の強い設置環境やガス給湯器などの排気ガスに起因する損傷
 - ⑥使用上の誤りや取扱説明書等による適切な維持管理を行なわなかったことに起因する不具合
 - ⑦建築躯体等の変形などによる外的要因や軟弱地盤等に起因する不具合や損傷
 - ⑧ねずみ・昆虫等の動物の行為に起因する不具合や損傷
 - ⑨火災・地震・噴火・洪水・津波・台風等の天変地異や暴動等の破壊行為により発生した不具合や損傷
 - ⑩本書の提示がない場合
3. 本書は、日本国内においてのみ有効です。 This warranty is valid only in Japan.
※この保証書は、本書の提示した期間・条件のもとにおいて無料修理をお約束するものです。従って、この保証書によってお客様の法律上の権利を制限するものではありません。

タクボ製品についてのお問い合わせ

一貫して生産されるタクボ製品は、品質管理には細心の注意を払っています。万一、不都合な点や製品に関するお問い合わせがございましたら、下記の弊社営業所（AM9:00～PM5:00）まで、お気軽にご連絡ください。

西条事務所/工場 〒799-1392	愛媛県西条市北条962-7	0898(65)5000(代)	大阪営業所 〒561-0891	大阪府豊中市走井3丁目1-2	06(6844)3300(代)
仙台営業所 〒983-0035	宮城県仙台市宮城野区日の出町3丁目8-12	022(783)3360(代)	広島営業所 〒731-0231	広島市安佐北区亀山4-11-54	082(814)6690(代)
東京営業所 〒132-0001	東京都江戸川区新堀1丁目6-5	03(3698)2205(代)	高松営業所 〒761-8075	香川県高松市多肥下町1529-8	087(865)1349(代)
埼玉営業所 〒362-0066	埼玉県上尾市大字領家91-1	048(783)0771(代)	松山営業所 〒790-0062	愛媛県松山市南江戸2丁目4-10	089(922)4300(代)
横浜営業所 〒226-0028	横浜市緑区いぶき野31-14	045(984)1891(代)	福岡営業所 〒812-0888	福岡市博多区板付7丁目11-15	092(591)5524(代)
名古屋営業所 〒485-0081	愛知県小牧市横内字下割子287-21	0568(74)5506(代)			

(<https://www.e-ty.co.jp>)

TAKUBO 株式会社 **田窪工業所**

[2020.08]