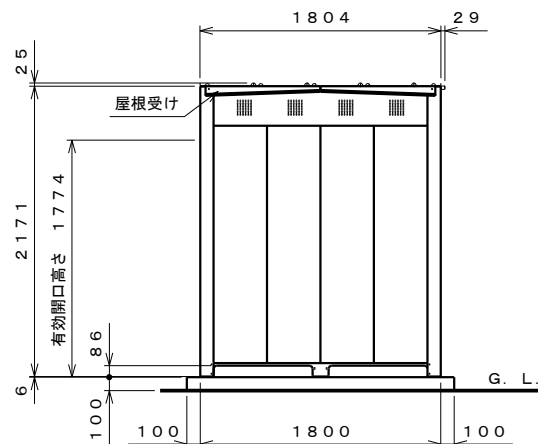
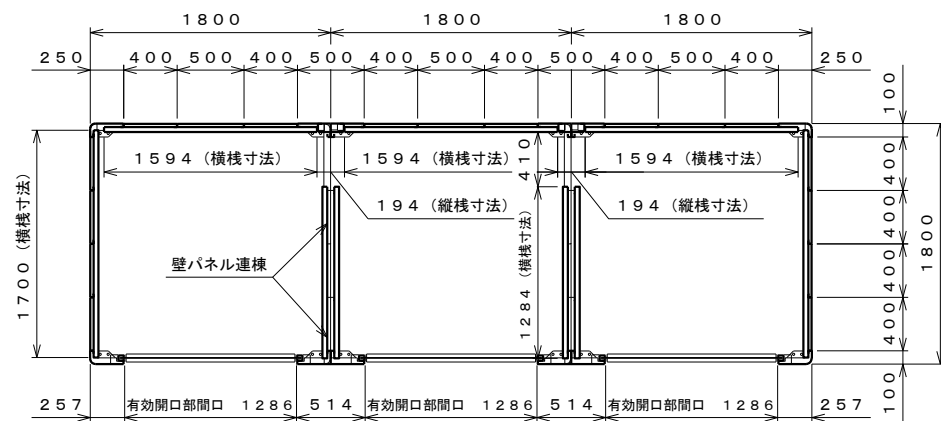


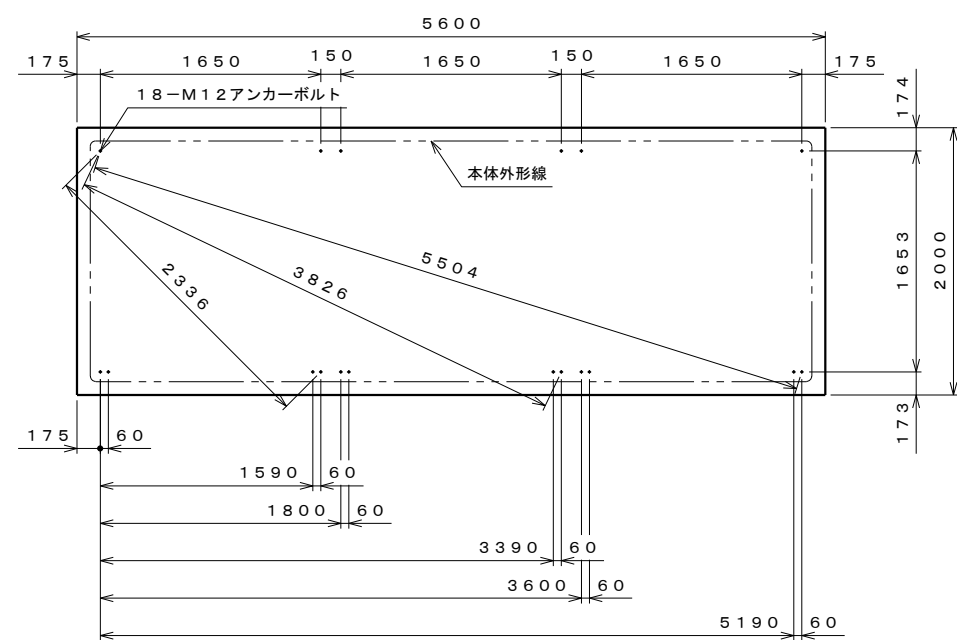
正面図 S=1:40



側面図 S=1:40

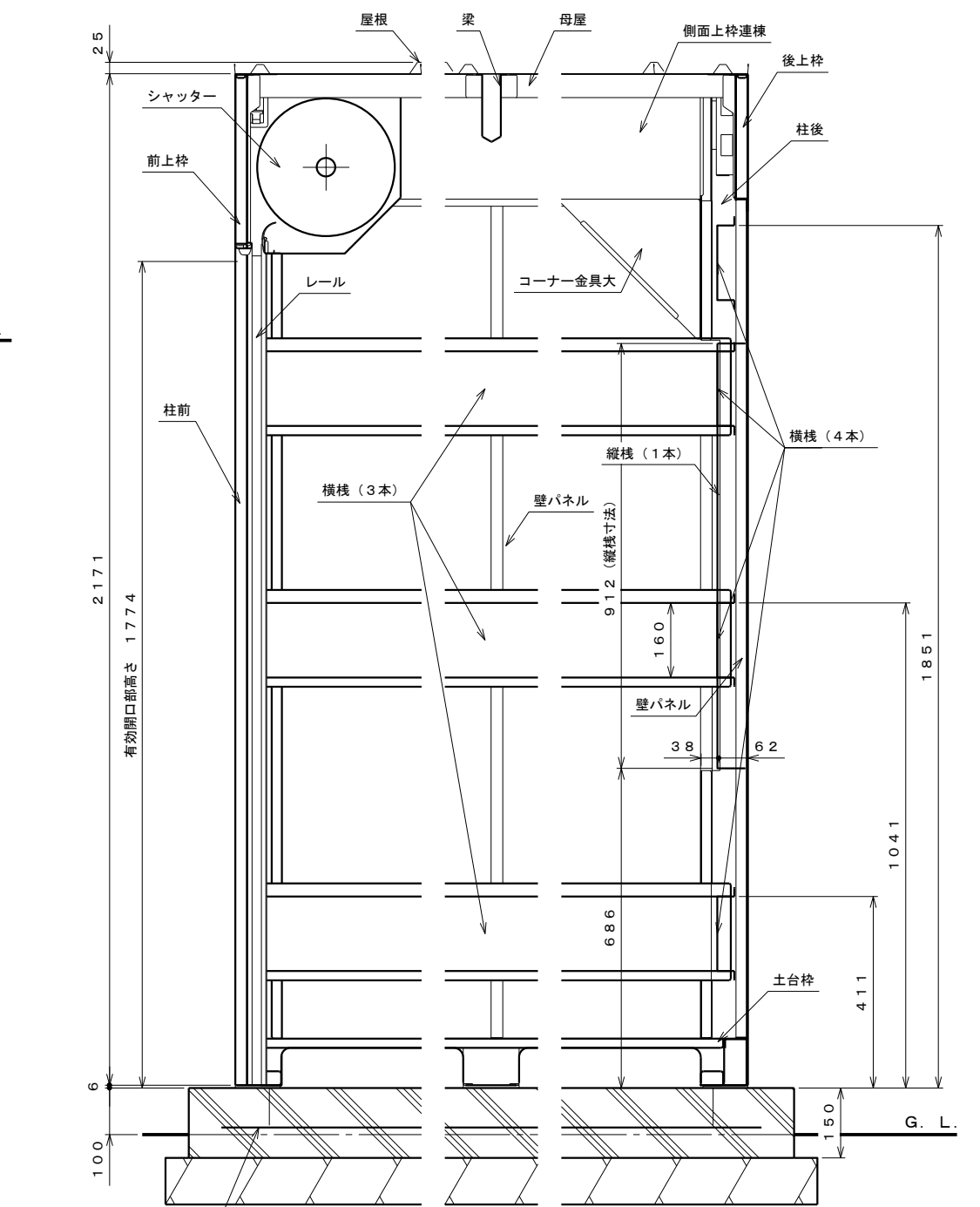


平面図 S=1:40



基礎伏せ図 S=1:40

【基礎設計条件】
 ・コンクリート強度：F_c21N/mm²以上
 ・積載荷重：LPガス容器的最大本数のうち、半分が満量の状態、残り半分が空量の状態と想定して算出



側面断面図 S=1:10

仕様大要

品名	サイズ	材質	仕上がり
土台枠	t1.6	ZAM	ポリエステル系樹脂塗装
柱	t0.8	"	"
前上枠	t0.8	"	"
後上枠	t0.8	"	"
屋根受け	t1.0	"	"
側面上枠	t0.8	"	"
側面上枠連棟	t1.6	"	"
コーナー金具大	t1.6	亜鉛鉄板	"
壁パネル	t0.8	ZAM	"
梁	t1.6	"	"
母屋	t1.6	"	"
横棧	t1.2	"	"
縦棧	t1.2	"	"
屋根	t0.5	ガルバリウム鋼板	ポリエステル系樹脂ロールコート
シャッター	t0.8	亜鉛鉄板	"
レール	t1.0	"	"
ライナープレート	t6.0	PP	"
アンカーボルト	M12×115	鉄	三価クロメート処理

・横棧は高さ90間隔で調整可能
 ・上 1491 ~ 1851 (背面のみ)
 ・中 861 ~ 1041
 ・下 411

【設置可能地域】 〔垂積雪量100cm以下、基準風速V<34m/s以下〕

名称	LPガス容器保管庫 GB-J5418 仕様図 (準防火地域対応型:シャッターt0.8)
株式会社 田窪工業所	