

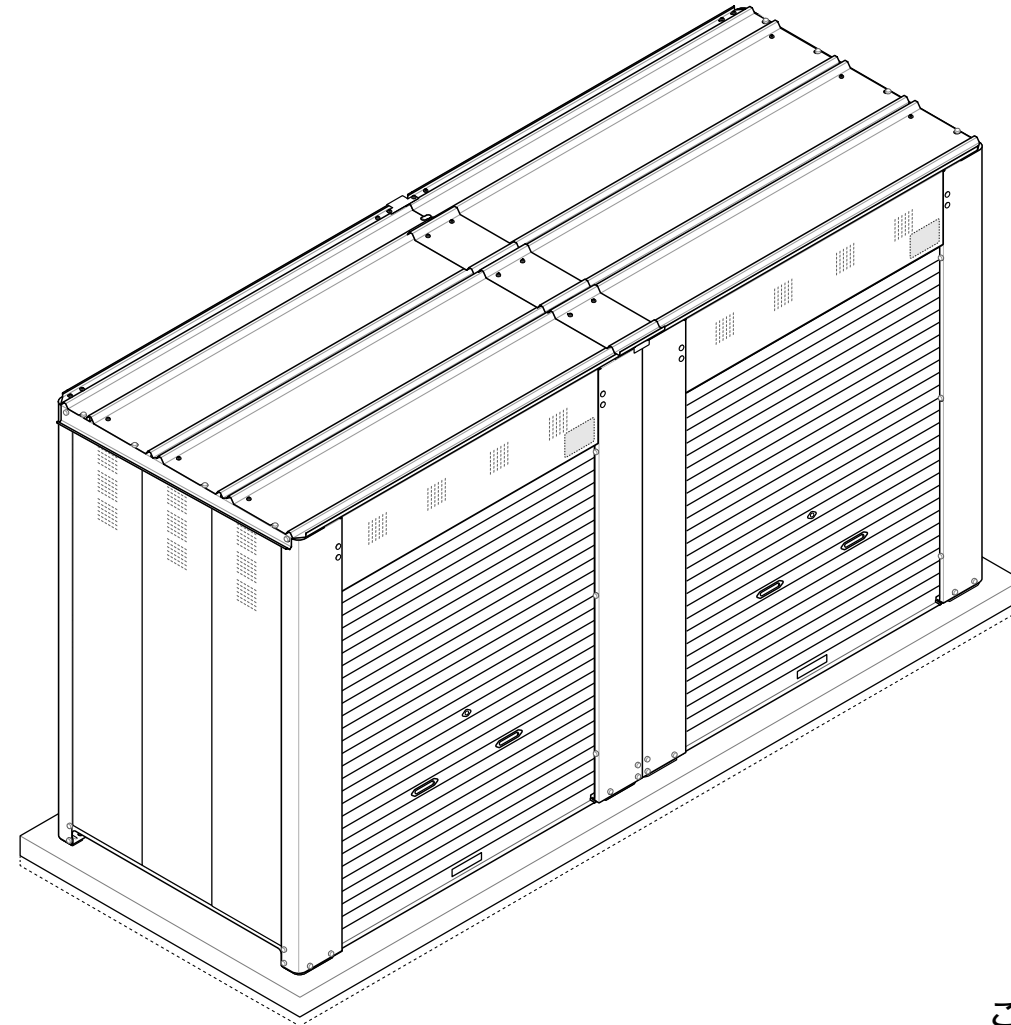
目次

[1]. 組立前に必ずお読みください . . .	2	[3]. 基礎図	7
[2]. 部品一覧表	4	[4]. 組立手順	9

品名

完成図

- GB-3614
- GB-4014
- GB-5006
- GB-7506
- GB-7010
- GB-S3614
- GB-S4014
- GB-S5006
- GB-S7506
- GB-S7010



この組立説明書はGB-4014を例に説明しています。

安全に組み立てていただくために・・・

- ・このたびはお買い上げいただき、まことにありがとうございました。
- ・この説明書をよくお読みの上組み立ててください。
- ・特に「[1]. 組立前に必ずお読みください」をよくご覧ください。
- ・施工業者様へ：組立完成后、この説明書は必ずお客様にお渡しください。
- ・強風時などに備え、転倒防止（アンカー工事）には十分なご配慮をお願いします。
 特に安全が確認できない屋上等、高所への設置はお避けください。
- ・カギはシャッターの裏に貼り付けてあります。（カギNo.B-8000）

[1] 組立前に必ずお読みください



■ここに記載してある内容は、LPガス容器保管庫を安全にご使用いただく上で、重要なことを述べています。必ずお読みになり、正しくお使いいただくようお願い申し上げます。

■ここに記載してある内容をお守りにならなかった場合、お客様がケガをするなどの重大な人的損害を負う危険、また、商品の破損などの物的損害が発生する可能性があります。

設置場所について

大屋根の下

家屋の屋根から大量の雪が落ちる場所への設置は避けてください。破損や変形の原因となります。

崖の淵や屋上など

屋上などの高所や崖の淵などの高低差のある場所への設置は避けてください。強風による転倒・落下の恐れがあります。

避難通路

マンションのベランダやバルコニーなど、避難通路には設置しないでください。ご確認の上、避難通路を確保できる設置方法をご検討ください。

不安定な場所

地面がやわらかい場所は、地固めを行ってから設置してください。月日がたつと土台にひずみが生じ、たてつけが悪くなる原因となります。

給湯器の前

給湯器の前には設置しないでください。排気ガスが塗装を劣化させ、サビ・変色の原因になります。また、給湯器は火気とみなされる可能性があり、規則に抵触する恐れがあります。

組立施工上のご注意

重要!

この組立説明書をよくお読みください。また、組立完了後は組立説明書をお客様が大切に保管してください。

手袋・長袖シャツ・作業服などの保護具を着用して組立作業を行ってください。万全を期していますが、部材の角や端部でケガをする恐れがあります。

基礎コンクリート

転倒防止のために、所定の基礎工事を必ず行ってください。台風などの強風時に転倒し、重大なケガや収納物に損害を与える恐れがあります。

風の強い日は、施工を避けてください。部材が転倒して破損したり、飛ばされた部品でケガをする恐れもあります。

庫内にはマイコンメーターを取り付けしないでください。

容器交換時の衝撃や強風による揺れなどで、遮断故障の原因になります。

お客様が組み立てる場合や重量物(特に30kg以上)の運搬は、必ず2人以上で行ってください。ケガをしたり、腰を痛める恐れがあります。

組立作業を中断し放置すると、部材が強風で飛散・転倒する恐れがあります。やむをえずその場を離れたときは、支え柱やロープなどで部材を固定してください。

コーナー部にビスをしっかりと挿入してください。

組立完了後、ボルトのゆるみや金具類の付け忘れがないか、確認してください。正しく組み立てられていないと、所定の強度が確保できなくなります。

使用上のご注意

屋根の上に物をのせる・人がのる・ぶら下がる・他の建物から飛び乗るなどの行為はしないでください。転倒・落下などにより、ケガをしたり破損する恐れがあります。

カキ No.B-8000 (共通)

台風などの強風時は、シャッターが開いたり外れたりする可能性がありますので必ず施錠してください。庫内に強風が吹き込むと、破損・転倒する恐れがあります。

容器の転倒を防止するため、必ずチェーンを取り付けてください。容器が転倒・破損するとガス漏れなどの恐れがあります。

容器保管以外の目的(遊び場・住居の一部など)には絶対に使用しないでください。ケガなどの事故につながる可能性があります。

庫内で子どもを遊ばせないでください。ケガをする恐れもあり、大変危険です。

非常時や容器交換時に障害となりますので、保管庫周辺に物を置かないでください。また、開口部をふさぐとガスの滞留を招く恐れがあります。

改造・変更を行う場合は、必ず専門の業者にご相談ください。みだりな改造は、強度などの問題でケガや破損の原因になります。

シャッターの開閉時は、手や足をはさまないように注意して、ゆっくりと操作してください。ケガをする恐れがあり、また開閉スピードが速いと、破損の原因にもなります。

無理にゆするなどの行為は避けてください。頑丈な構造ですが、シャッターのたてつけが悪くなったり、ケガをする恐れがあります。

屋根や壁面に物を立てかけないでください。強風で倒れたり飛ばされると、ケガをする危険があります。また、塗装にキズがつくと、サビの原因にもなります。

積雪時のご注意

- 雪下ろしは早めに行ってください。
 - ※降雪時は、安全のため下記の最大積雪基準を目安に雪下ろしをしてください。
 - 通常地用…3000N/m²(300kgf/m²)…100cm以下
 - 多雪地用…4500N/m²(450kgf/m²)…150cm以下
- 雪下ろしを行う際は、決して屋根には上がらないで作業してください。
- 保管庫の周囲の雪も、早めに取り除いてください。
 - ※許容耐荷重を超えた積雪の場合は、人的被害や収納物の破損などの事故につながる可能性がありますので、ご注意ください。

⚠ 天気予報などで災害が予想される場合

台風等の暴風雨や豪雪などにより、商品の機能を超える事態が発生するとシャッターや本体が飛ばされるような事態になったり、庫内に雨水や雪が侵入することがあります。災害が予想される場合は、ロープ・ワイヤなどでしばって補強する等の対策をお願いします。

LPガス貯蔵設備の保安物件までの距離に関する規定

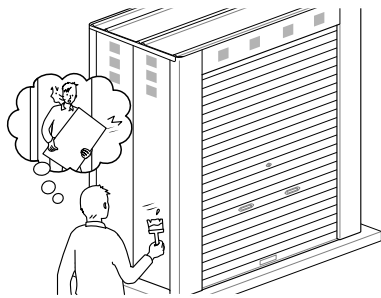
貯蔵能力 1,000kg未満	<ul style="list-style-type: none"> ●特に規定なし。 ●ただし、火気から2m以上離さなければならない。
貯蔵能力 1,000kg以上 3,000kg未満	<ul style="list-style-type: none"> ●貯蔵設備の外側から、第一種保安物件に対し16.97m以上、第二種保安物件に対し11.31m以上の距離を有すること。ただし、障壁等を設けた場合はこの限りではない。(下記◎参照) ●火気を取り扱う施設から5m以上の距離を有すること。

◎第一種保安物件：学校、病院、収容定員300人以上の劇場・映画館・演芸場・公会堂等、福祉施設・保護施設、重要文化財等の建築物、博物館、1日平均2万人以上乗降する駅・プラットフォーム、床面積1,000m以上の百貨店・マーケット・公衆浴場・ホテル等… など。

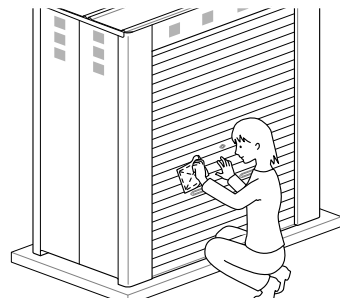
◎第二種保安物件：第一種以外の住居用建築物。〔「液化石油ガスの保安の確保及び取引の適正化に関する法律施行規則」より〕

(注) LPガス容器保管庫は、障壁や障壁板としては認められません。また、地域ごとに行政より指導がありますので、関係機関にご確認ください。

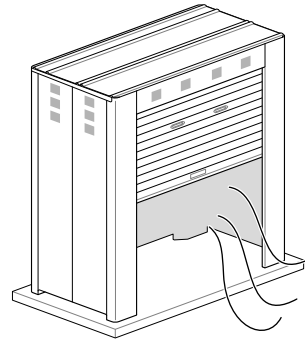
お手入れについて



長期間ご使用になると、様々なキズがでることがあります。サビの原因になりますので、キズは早めに補修しましょう。

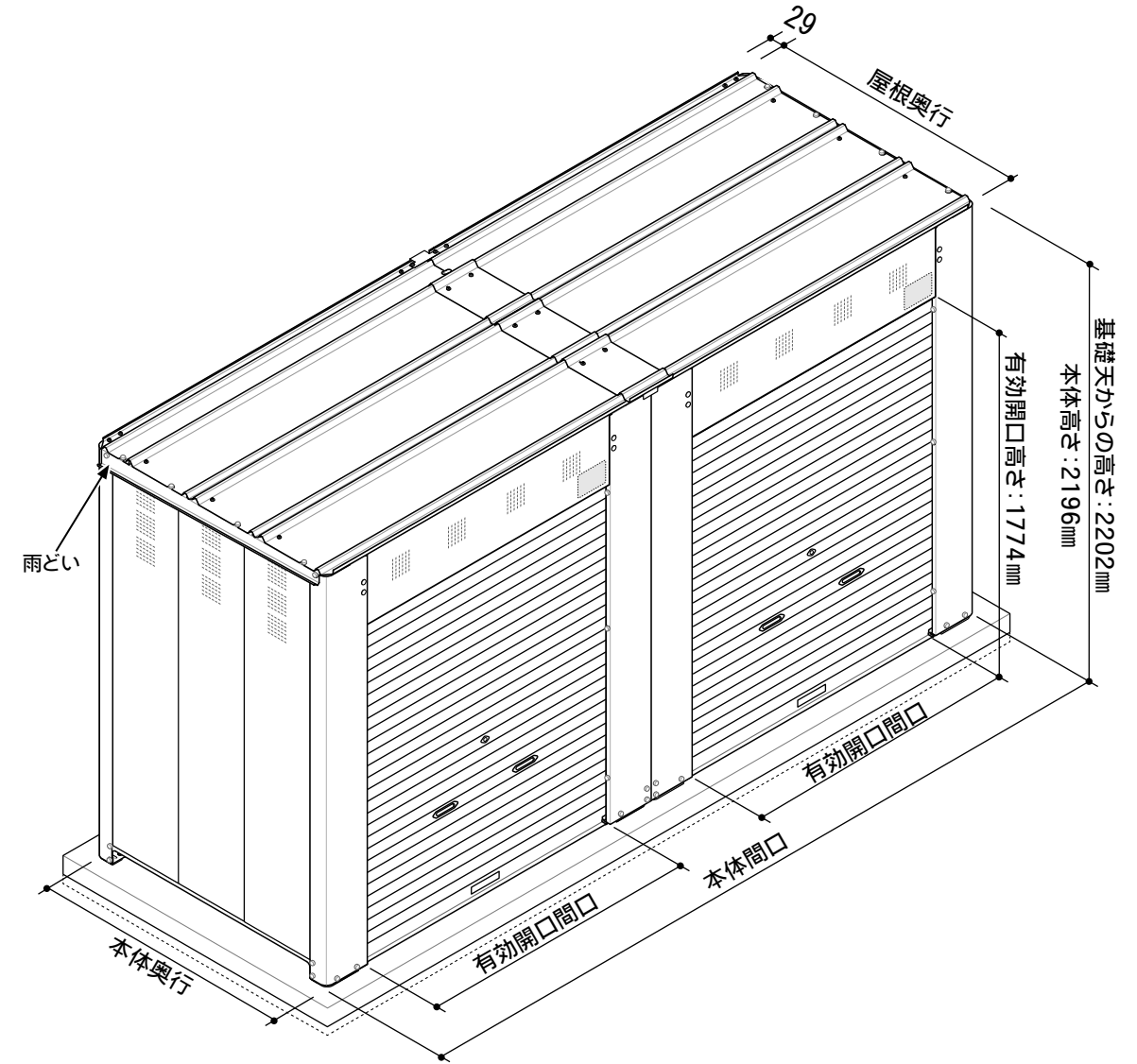


汚れたら水洗いをしてください。ワックスがけをすると、より長くきれいに保てます。



ときどきシャッターを開けて風を通し、内部の換気を行ってください。

各部のサイズ (単位は mm)



【サイズ表】

(単位は mm)

項目 機種	本体間口	有効開口間口	本体奥行	屋根奥行	容器 収納本数
3614型	3600	1286	1400	1404	14本
4014型	4000	1486	1400	1404	16本
5006型	5000	1986	600	604	12本
7010型	7000	1986(中央のみ1486)	1000	1004	30本
7506型	7500	1986	600	604	18本

※高さは全機種共通です。

※屋根受けの雨どい部が、左右に28mmずつ、中央部に29mm後または前に張り出しています。(図示は後)

※「基礎天からの高さ」・「有効開口高さ」には、ライナープレートの厚さ6mmが含まれています。

※「容器収納本数」は、50kg容器収納本数の目安です。(P34参照)

[2]部品一覧表

各部品にはシールが貼ってあります。

シールの下半分のナンバーで、部品を確認してください。

(例) 商品の分類番号
部品のナンバー
02は、組立手順の最初に出てくる「側面土台枠」です。

(例) 本組立説明書の中では、下記のようなマークで部品を表しています。

本体組立部品

名称	品番	機種別個数									
		3614	4014	5006	7010	7506	S3614	S4014	S5006	S7010	S7506
側面土台枠	GB06 02			3		4			3		4
	GB10 02				4				4		
	GB14 02	3	3				3	3			
後土台枠	GB18 04	2					2				
	GB20 04		2		1			2	1		
	GB25 04			2	2	3			2	2	3
柱前左	GB00 06	1	1	1	1	1	1	1	1	1	
柱前連棟左	GB00 106	1	1	1	2	2	1	1	1	2	2
柱前右	GB00 07	1	1	1	1	1	1	1	1	1	
柱前連棟右	GB00 107	1	1	1	2	2	1	1	1	2	2
柱後左	GB00 08	1	1	1	1	1	1	1	1	1	
柱後連棟左	GB0H 108	1	1	1	2	2	1	1	1	2	2
柱後右	GB00 09	1	1	1	1	1	1	1	1	1	
柱後連棟右	GB00 109	1	1	1	2	2	1	1	1	2	2
上補強材	GB00 10	8	8	8	12	12	8	8	8	12	12
レール取付枠左	GB00 11	2	2	2	3	3	2	2	2	3	3
レール取付枠右	GB00 12	2	2	2	3	3	2	2	2	3	3
側面上枠連棟	GB06 113			1		2			1		2
	GB10 113				2					2	
	GB14 113	1	1				1	1			
後上枠 ※多雪型は「S15」 になります	GB18 15	2					2				
	GB20 15		2		1			2	1		
	GB25 15			2	2	3			2	2	3
母屋 ※多雪型は「S16」 になります	GB06 16			6		9			6		9
	GB10 16				8					8	
	GB14 16	4	4				4	4			
母屋端	GB06 S26								4		6

名称	品番	機種別個数										
		3614	4014	5006	7010	7506	S3614	S4014	S5006	S7010	S7506	
母屋端	GB10 S26										6	
	GB14 S26						4	4				
屋根受け左	LP06 17			1		1			1		1	
	LP10 17				1					1		
	LP14 17	1	1				1	1				
屋根受け右	LP06 18			1		1			1		1	
	LP10 18				1					1		
	LP14 18	1	1				1	1				
屋根受け連棟	GB06 117			1		2			1		2	
	GB10 117				2					2		
	GB14 117	1	1				1	1				
屋根受け連棟カバー	GB00 152	1	1	1	2	2	1	1	1	2	2	
屋根受け連棟樋カバー	GB00 153	1	1	1	2	2	1	1	1	2	2	
前上枠 ※多雪型は「S19」 になります	GB18 19	2					2					
	GB20 19		2		1				2	1		
	GB25 19			2	2	3			2	2	3	
壁パネル大	GB00 20	2	6	8	11	12	2	6	8	11	12	
壁パネル小	GB00 21	4					4					
壁パネル連棟小	GB00 121	1	1				1	1				
側面壁パネル	GB00 23	6	6	2	4	2	6	6	2	4	2	
屋根	LP18 27	6					6					
	LP20 27		6		2			6		2		
	LP25 27			2	4	3			2	4	3	
屋根後	LP18 28	2					2					
	LP20 28		2		1			2		1		
	LP25 28			2	2	3			2	2	3	

あると便利な道具

- インパクトドライバー
- プラス (+) ドライバービット
- ロングソケットビット10mm (M6)
- ロングソケットビット13mm (M8)
- ロングソケットビット19mm (M12)

組立に必要な道具

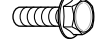






※ご用意ください。

- プラス (+) ドライバー
- 10mmボックスドライバー (M6用)
- 13mmボックスドライバー (M8・シャッター取付用)
- 19mmスパナ (M12 アンカーボルト取付用)
- 脚立
- ハンマードリル・ドリル刃φ16.5mm (アンカー孔あけ用)

本体組立部品

名称	品番	機種別個数									
		3614	4014	5006	7010	7506	S3614	S4014	S5006	S7010	S7506
横棧後	GB18 135	8					8				
	GB20 35		8		4			8		4	
	GB25 35			8	8	12			8	8	12
横棧側面	GB06 38			4		4			4		4
	GB10 38				4					4	
	GB14 38	6	6				6	6			
横棧側面連棟	GB14 138	6	6				6	6			
縦棧	GB00 39	1	1	1	2	2	1	1	1	2	2
シャッター (ホイルカバー ・カキ同梱)	GB18 380	2					2				
	GB20 380		2		1			2		1	
	GB25 380			2	2	3			2	2	3
ガイドレール	GB00 356	4	4	4	6	6	4	4	4	6	6
土台補強	LP00 49	2	2	2	3	3	2	2	2	3	3

組立ネジ・小部品類 ※部品箱に入っています。()は予備の数量です。

名称	M8×20 六角ボルト	M6×16 六角ボルト	M6×55 六角ボルト	M6ナット	M5×20 なべネジ	4×13 シール付 PANテクスネジ	アンカーボルト	
形状								
個数	3614	8	437 (11)	—	39 (7)	22 (2)	50 (2)	12
	4014	8	437 (11)	—	39 (7)	22 (2)	50 (2)	12
	5006	8	398 (10)	—	34 (4)	22 (2)	26 (2)	12
	7010	12	589 (15)	—	53 (7)	33 (3)	57 (3)	18
	7506	12	594 (15)	—	50 (6)	33 (3)	39 (3)	18
	S3614	8	452 (10)	10 (2)	39 (7)	22 (2)	50 (2)	12
	S4014	8	452 (10)	10 (2)	39 (7)	22 (2)	50 (2)	12
	S5006	8	414 (10)	10 (2)	30 (4)	22 (2)	26 (2)	12
	S7010	12	613 (15)	15 (3)	48 (6)	33 (3)	57 (3)	18
	S7506	12	618 (15)	15 (3)	44 (6)	33 (3)	39 (3)	18

名称	M6ネジキャップ	穴キャップφ20	ネジ板	鎖止め金具	母屋取付金具	
形状						
個数	3614	66	8	192 (10)	28	—
	4014	66	8	192 (10)	28	—
	5006	58	8	150 (10)	32	—
	7010	88	12	226 (16)	44	—
	7506	84	12	223 (16)	48	—
	S3614	66	8	192 (10)	28	8
	S4014	66	8	192 (10)	28	8
	S5006	58	8	150 (10)	32	8
	S7010	88	12	226 (16)	44	12
	S7506	84	12	223 (16)	48	12

組立ネジ・小部品類 ※部品箱に入っています。()は予備の数量です。

名称	屋根 連棟	土台つなぎ左	土台つなぎ右	土台つなぎ 連棟	補強プレート	コーナー金具 大	クッションゴム	
形状								
個 数	3614	3	2	2	2	—	1	4
	4014	3	2	2	2	—	1	4
	5006	1	2	2	2	4	1	4
	7010	4	2	2	4	—	2	6
	7506	2	2	2	4	6	2	6
	S3614	3	2	2	2	—	1	4
	S4014	3	2	2	2	—	1	4
	S5006	1	2	2	2	4	1	4
	S7010	4	2	2	4	—	2	6
	S7506	2	2	2	4	6	2	6

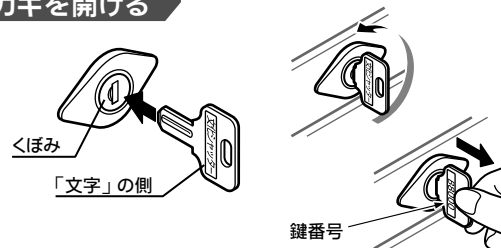
名称	ライナープレート t6.0	ライナープレート t2.0	ライナープレート 補強用t6.0	ライナープレート 補強用t2.0	防水テープ	組立説明書 (本書のことです)	
形状							
個 数	3614	12	12	4	4	1	1
	4014	12	12	4	4	1	1
	5006	12	12	4	4	1	1
	7010	18	18	6	6	2	1
	7506	18	18	6	6	2	1
	S3614	12	12	4	4	1	1
	S4014	12	12	4	4	1	1
	S5006	12	12	4	4	1	1
	S7010	18	18	6	6	2	1
	S7506	18	18	6	6	2	1

シャッターの施錠方法

注意

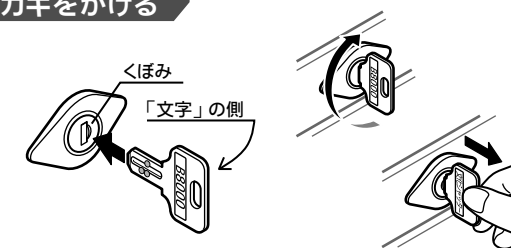
- カギをかける前に、シャッターが下端まで完全に閉鎖していることを、必ず確認してください。
- ロックバーを持って開閉しないでください。バーが曲がってカギがかかりにくくなる恐れがあります。

カギを開ける



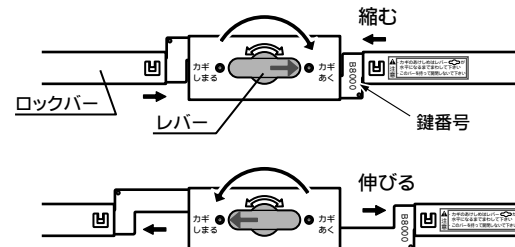
カギ穴のくぼみと、「文化シャッター」の文字の側を合わせてカギを差し込み、反時計回りに半回転させます。必ず、カギを抜いてからシャッターを開けてください。

カギをかける



カギ穴のくぼみと、「文化シャッター」の文字の側を合わせてカギを差し込み、時計回りに半回転させます。施錠後は、必ずカギを抜いてください。

〈庫内側からの操作〉



カギを開ける

レバーを時計回りに半回転させ、矢印シールを「カギあく」の向きに合わせます。レバーは水平になるまで回してください。

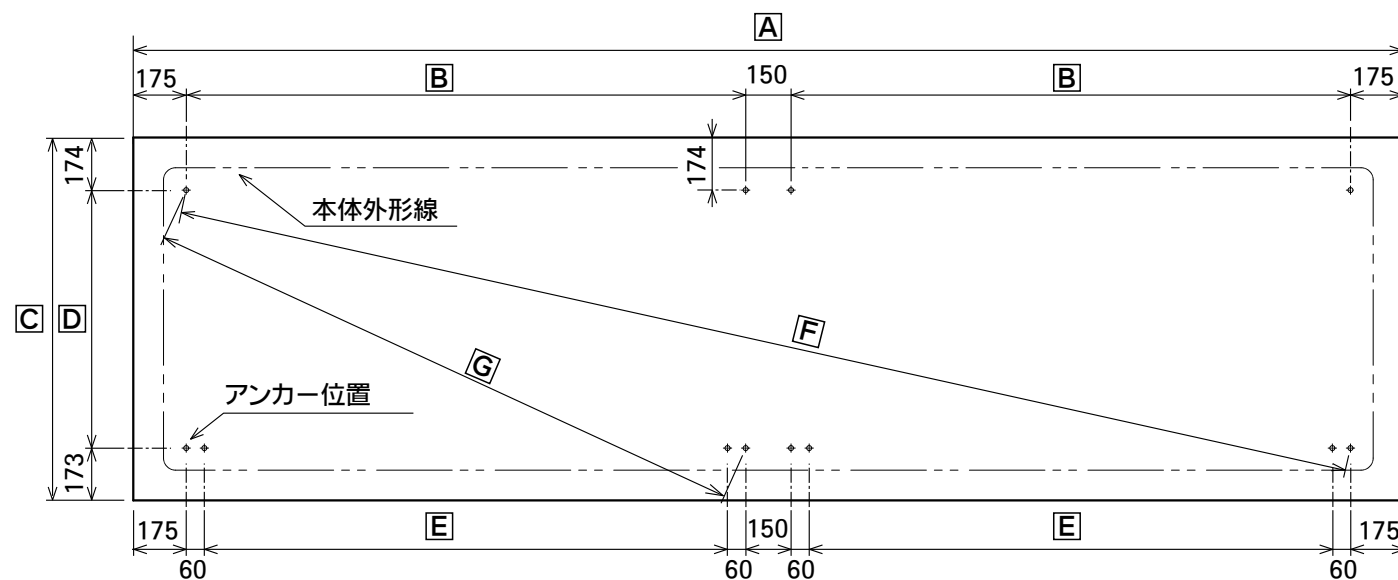
カギをかける

レバーを反時計回りに半回転させ、矢印シールを「カギしまる」の向きに合わせます。レバーは水平になるまで回してください。

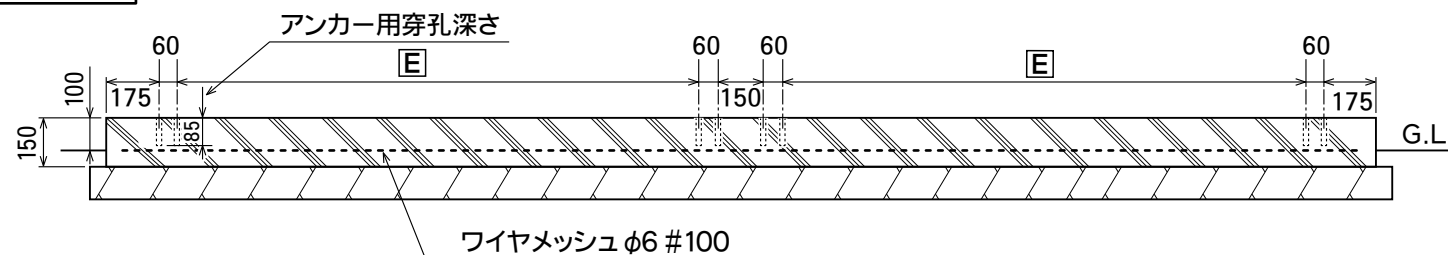
[3] 基礎図

- ※基礎は別途施工となります。(養生期間28日以上)
- ※コンクリート基礎施工の際は、この基礎図の寸法以上で行ってください。
- ※コンクリート基礎の圧縮強度は $F_c = 21 \text{ N/mm}^2$ とし、ワイヤメッシュφ6 (縦横100mmピッチ) で補強してください。
- ※アンカーボルトは、必ず付属のものをご使用ください。
- ※安全のため、基準風速 $V_0 34 \text{ m/s}$ 以下の地域でご使用ください。

基礎伏せ図 (単位は mm)



基礎断面図



【各部の寸法】

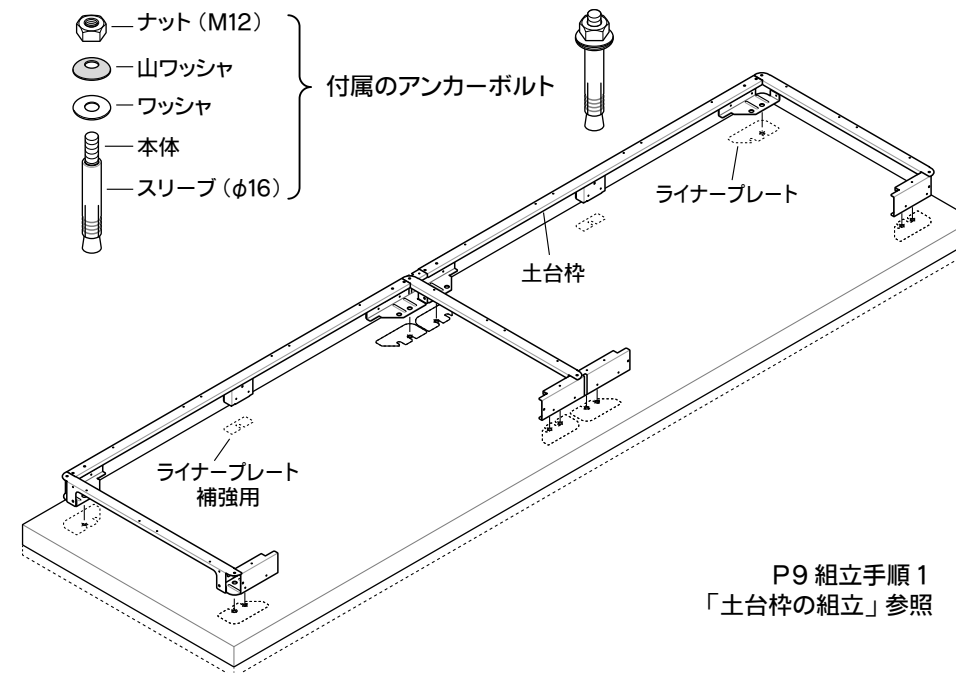
(単位は mm)

機種	A	B	C	D	E	F	G
3614型	3800	1650	1600	1253	1530	3670	2072
4014型	4200	1850	1600	1253	1730	4049	2234
5006型	5200	2350	800	453	2230	4871	2393

【アンカー施工の要領】

- ナット (M12)
- 山ワッシャ
- ワッシャ
- 本体
- スリーブ (φ16)

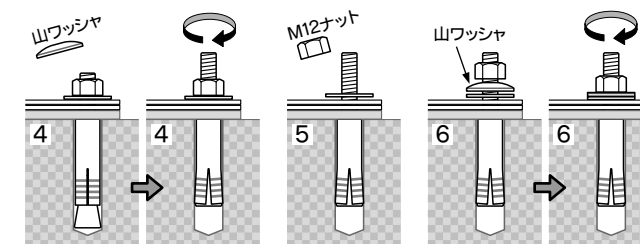
付属のアンカーボルト



P9 組立手順 1
「土台枠の組立」参照

※土台枠を組み立ててからアンカー施工を行います。

1. 基礎伏せ図に従って基礎に印を付け、土台枠の穴位置と合っているか確認してください。
2. φ16.5mm、深さ85mmの穴をあけてください。(補強ワイヤメッシュとの取り合いにご注意ください)
3. ライナープレートt6.0を1枚ずつ敷いて土台枠をのせ、水平を確認します。
予備のライナープレートで、高さを調節してください。
4. 付属のアンカーボルトは、山ワッシャを除いて組み、手で軽く締め付けてから穴に差し込み、
工具でナットをしっかり締め付けて、スリーブを固定します。(締付トルク: 20N・m)



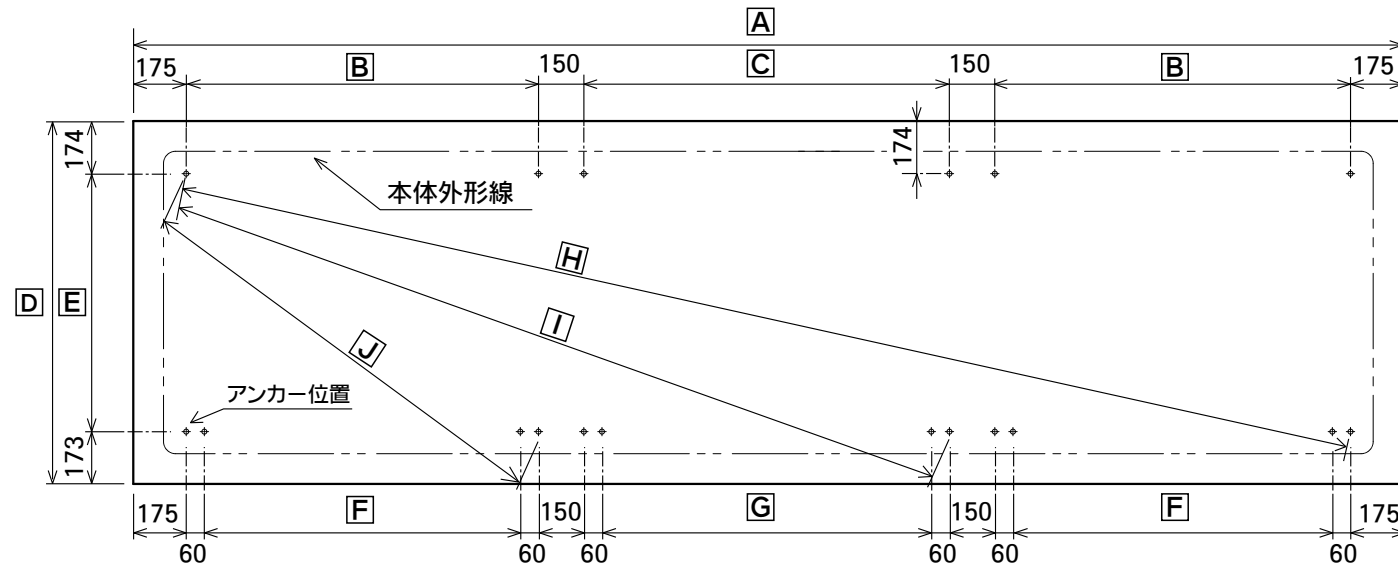
5. ナットを一度ゆるめます。
6. P29「屋根の組立」後、**ナットとワッシャの間に山ワッシャを入れて**、山ワッシャが
つぶれるまで締め付け、さらに、もう1回転締め付けて完了です。(締付トルク: 35N・m)

注: 山ワッシャは一度つぶれると、ゆるめることはできませんのでご注意ください。

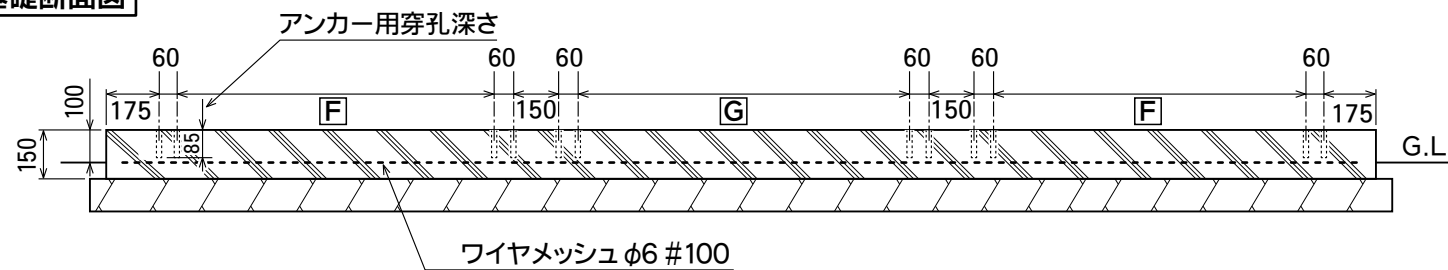
[3] 基礎図

- ※基礎は別途施工となります。(養生期間28日以上)
- ※コンクリート基礎施工の際は、この基礎図の寸法以上で行ってください。
- ※コンクリート基礎の圧縮強度は $F_c=21\text{N/mm}^2$ とし、ワイヤメッシュφ6(縦横100mmピッチ)で補強してください。
- ※アンカーボルトは、必ず付属のものをご使用ください。
- ※安全のため、基準風速 $V_0 34\text{m/s}$ 以下の地域でご使用ください。

基礎伏せ図 (単位は mm)



基礎断面図



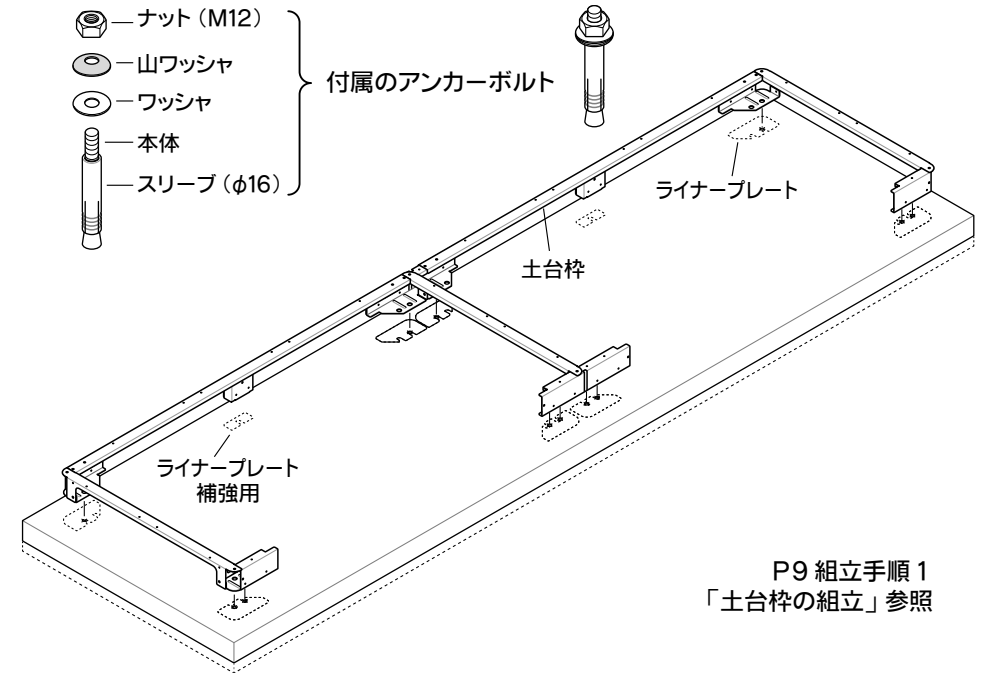
【各部の寸法】

(単位は mm)

機種	A	B	C	D	E	F	G	H	I	J
7010型	7200	2350	1850	1200	853	2230	1730	6903	4433	2500
7506型	7700	2350	2350	800	453	2230	2230	7364	4871	2393

【アンカー施工の要領】

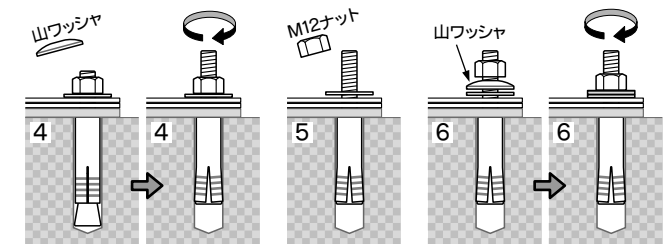
- ナット (M12)
 - 山ワッシャ
 - ワッシャ
 - 本体
 - スリーブ (φ16)
- 付属のアンカーボルト



P9 組立手順 1
「土台枠の組立」参照

※土台枠を組み立ててからアンカー施工を行います。

1. 基礎伏せ図に従って基礎に印を付け、土台枠の穴位置と合っているか確認してください。
2. φ16.5mm、深さ85mmの穴をあけてください。(補強ワイヤメッシュとの取り合いにご注意ください)
3. ライナープレートt6.0を1枚ずつ敷いて土台枠をのせ、水平を確認します。予備のライナープレートで、高さを調節してください。
4. 付属のアンカーボルトは、山ワッシャを除いて組み、手で軽く締め付けてから穴に差し込み、工具でナットをしっかり締め付けて、スリーブを固定します。(締付トルク: 20N・m)



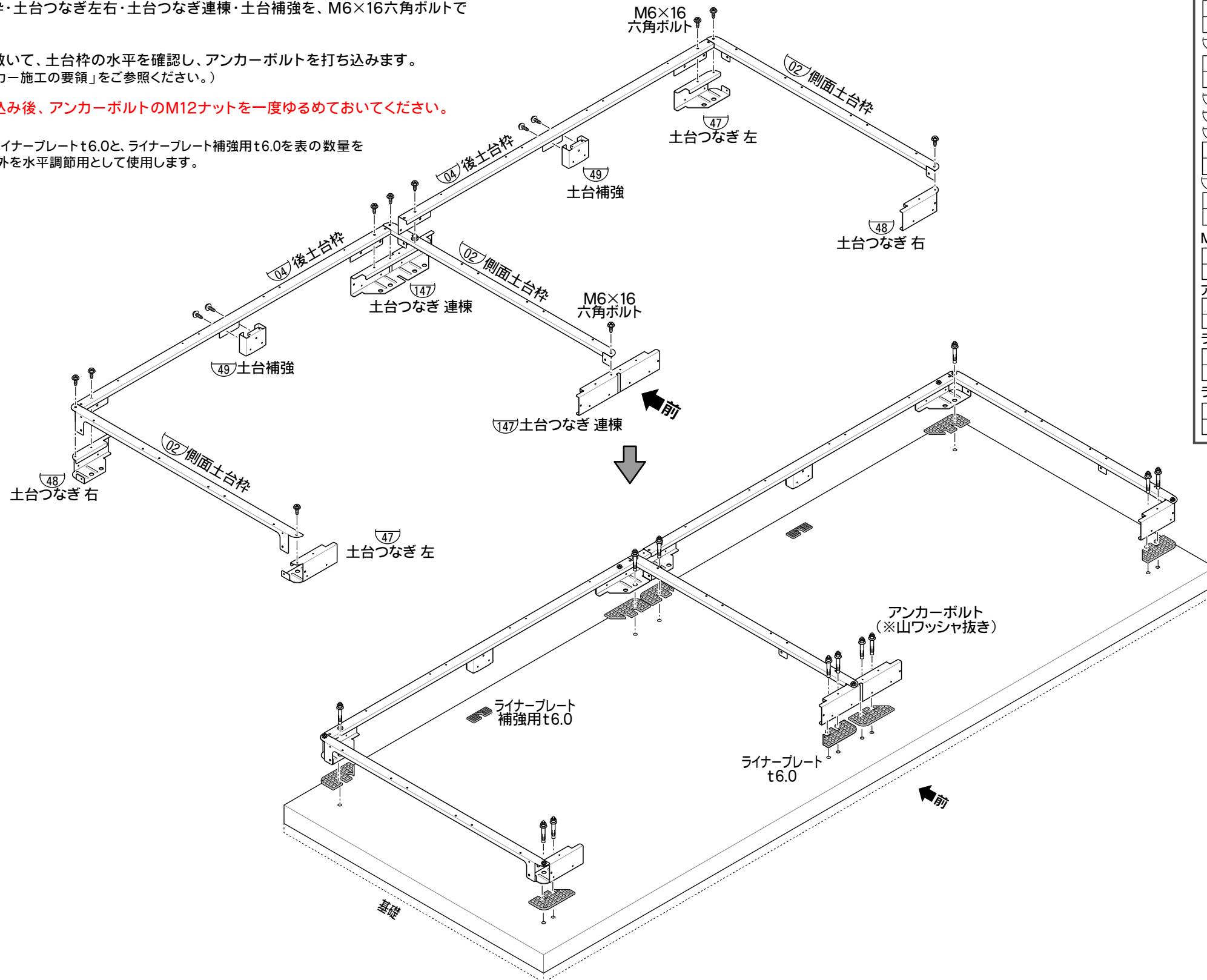
5. ナットを一度ゆるめます。
6. P29「屋根の組立」後、ナットとワッシャの間に山ワッシャを入れて、山ワッシャがつぶれるまで締め付け、さらに、もう1回転締め付けて完了です。(締付トルク: 35N・m)

注: 山ワッシャは一度つぶれると、ゆるめることはできませんのでご注意ください。

[4] 組立手順

1. 土台枠の組立

1. 側面土台枠・後土台枠・土台つなぎ左右・土台つなぎ連棟・土台補強を、M6×16六角ボルトで仮止めしてください。
 2. ライナープレートを敷いて、土台枠の水平を確認し、アンカーボルトを打ち込みます。
(P7・P8 基礎図「アンカー施工の要領」をご参照ください。)
 3. アンカーボルト打ち込み後、アンカーボルトのM12ナットを一度ゆるめておいてください。
(後で本締めします。)
- ※ライナープレートは、ライナープレートt6.0と、ライナープレート補強用t6.0を表の数量を必ず使用し、それ以外を水平調節用として使用します。

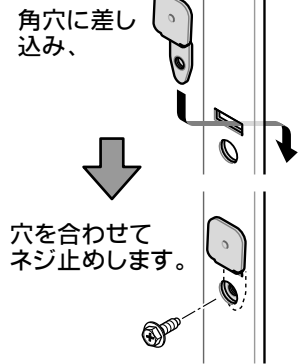


使用部品

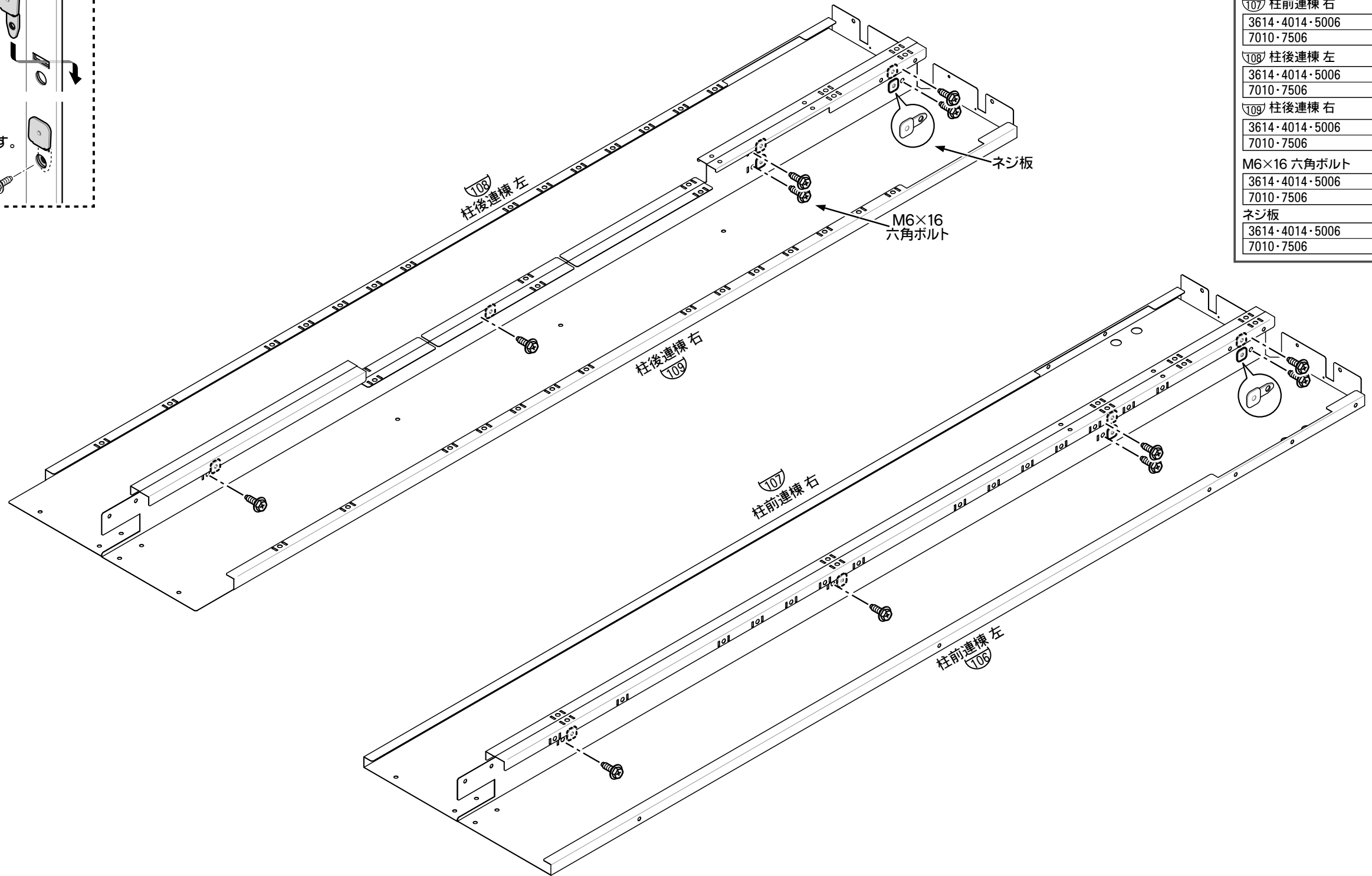
02 側面土台枠	
3614・4014・5006	3
7010・7506	4
04 後土台枠	
3614・4014・5006	2
7010・7506	3
47 土台つなぎ左	2
48 土台つなぎ右	2
147 土台つなぎ連棟	
3614・4014・5006	2
7010・7506	4
49 土台補強	
3614・4014・5006	2
7010・7506	3
M6×16 六角ボルト	
3614・4014・5006	14
7010・7506	20
アンカーボルト	
3614・4014・5006	12
7010・7506	18
ライナープレートt6.0	
3614・4014・5006	8
7010・7506	12
ライナープレート補強用t6.0	
3614・4014・5006	2
7010・7506	3

2. 柱連棟の組立

■ネジ板の使い方



柱後連棟左(108)と柱後連棟右(109)をネジ止めしてください。(柱前連棟左(106)と柱前連棟右(107)も同様にネジ止めしてください。)



使用部品

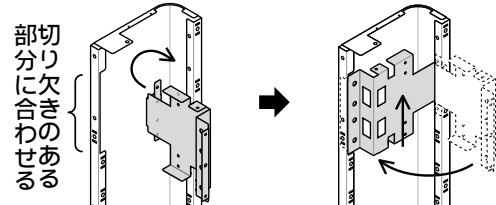
106 柱前連棟 左		
3614・4014・5006		1
7010・7506		2
107 柱前連棟 右		
3614・4014・5006		1
7010・7506		2
108 柱後連棟 左		
3614・4014・5006		1
7010・7506		2
109 柱後連棟 右		
3614・4014・5006		1
7010・7506		2
M6×16 六角ボルト		
3614・4014・5006		12
7010・7506		24
ネジ板		
3614・4014・5006		12
7010・7506		24

3. 柱の組立

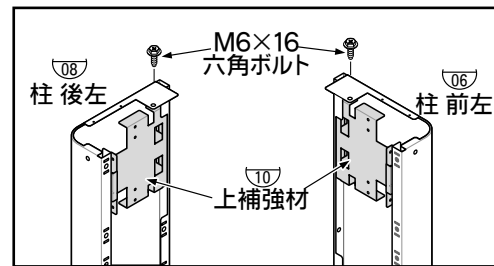
使用部品

06	柱 前左	1
106	柱前連棟 左	1
107	柱前連棟 右	1
08	柱 後左	1
108	柱後連棟 左	1
109	柱後連棟 右	1
10	上補強材	6
11	レール取付枠 左	2
12	レール取付枠 右	1
	M6×16 六角ボルト	39
	M6ナット	2

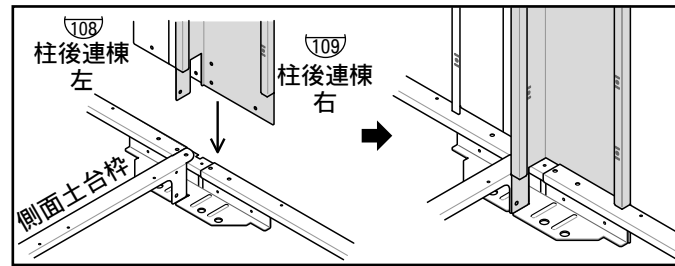
【上補強材の入れ方】



図のように、上補強材を柱の内側に引っ掛けて、切り欠きのある部分にはめ込み、上へ押し上げてネジ止めします。

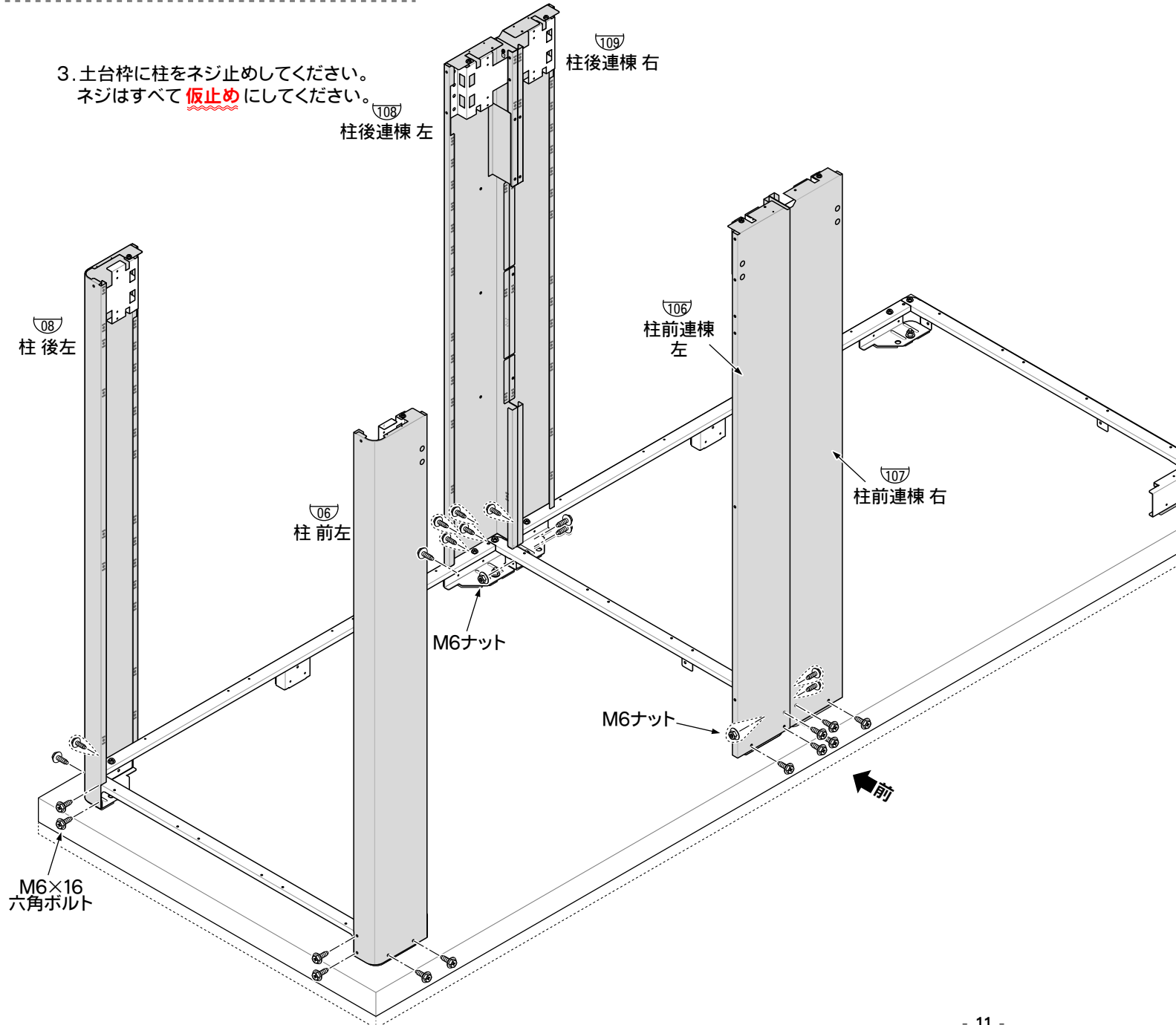


1. 柱の上部に上補強材を取り付けてください。
上からの1ヶ所だけネジ止めします。

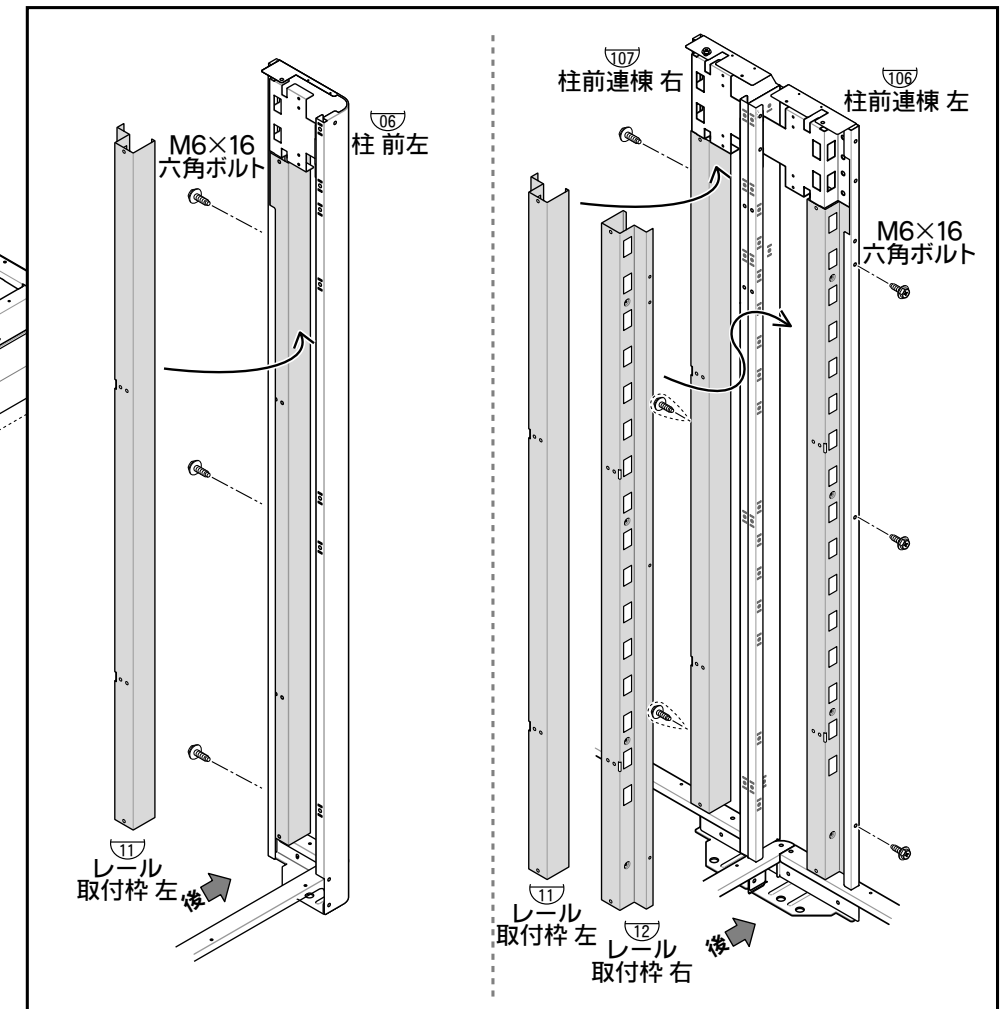


2. 柱連棟右を側面土台枠の右側にかぶせます。

3. 土台枠に柱をネジ止めしてください。
ネジはすべて**仮止め**にしてください。



4. 柱前左に、レール取付枠左をネジ止めしてください。
ネジ止めするのは、**下から3ヶ所だけ**です。(柱前連棟左・右も同様にに取り付けてください)



4. 屋根受けの組立

※通常型 組立手順です。

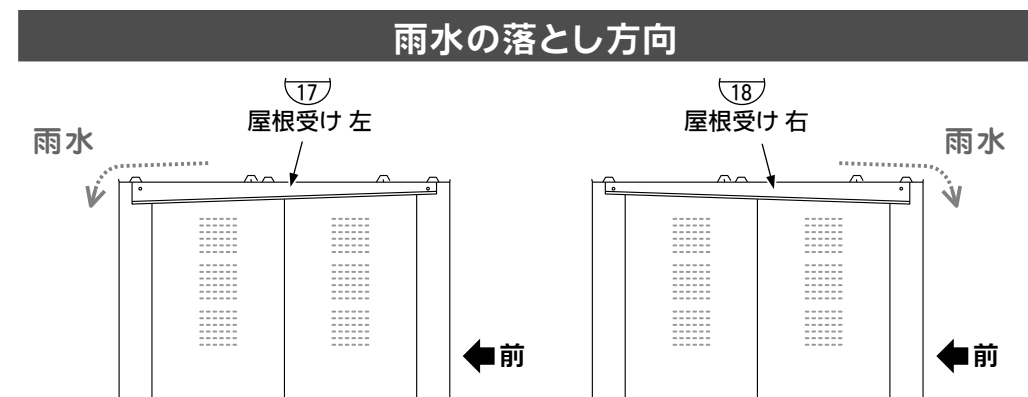
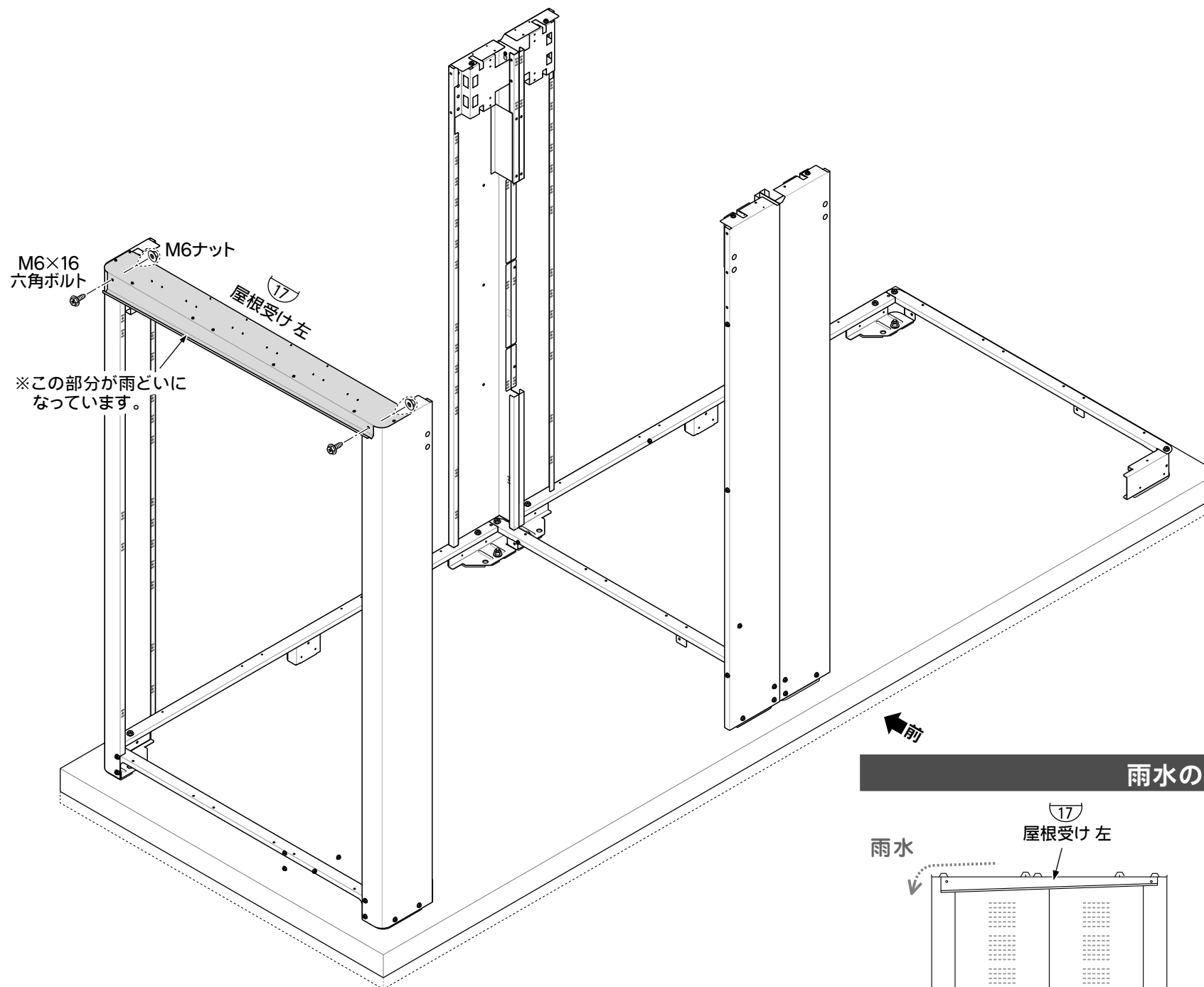
●屋根受けをボルトとナットで取り付けてください。この時、左右を入れ替えることによって、雨水を落とす方向を変えられます。

●このボルト・ナットは **仮止め** (手で軽く締める) にしておいてください。

※多雪型を組み立てる場合は屋根受け左を取り付けずにP21から順に組み立ててください。

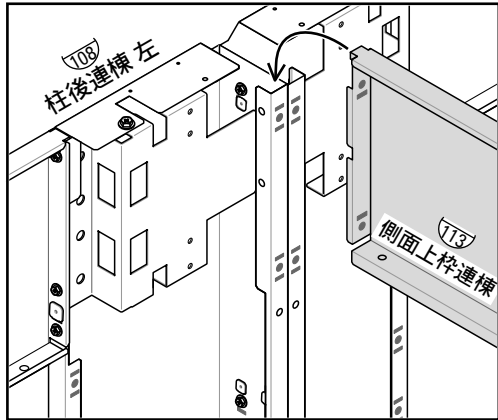
使用部品

⑰ 屋根受け左	1
M6×16 六角ボルト	2
M6ナット	2

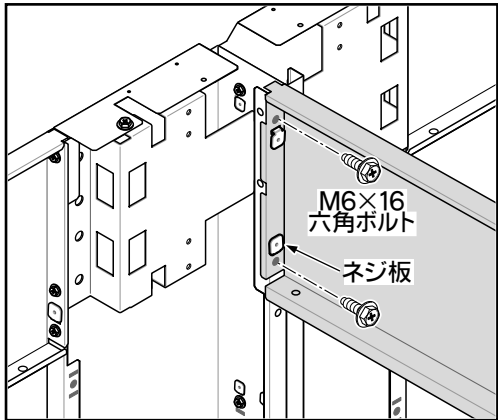


5. 側面上枠連棟の組立

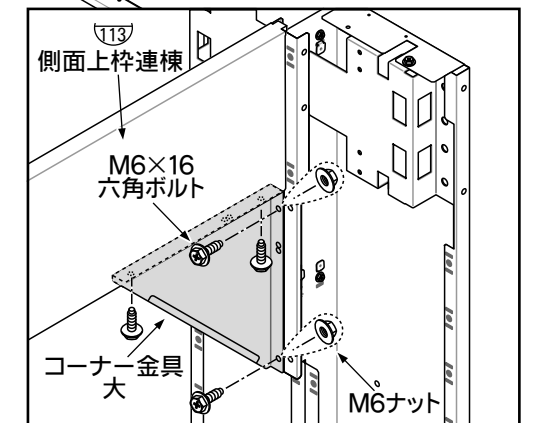
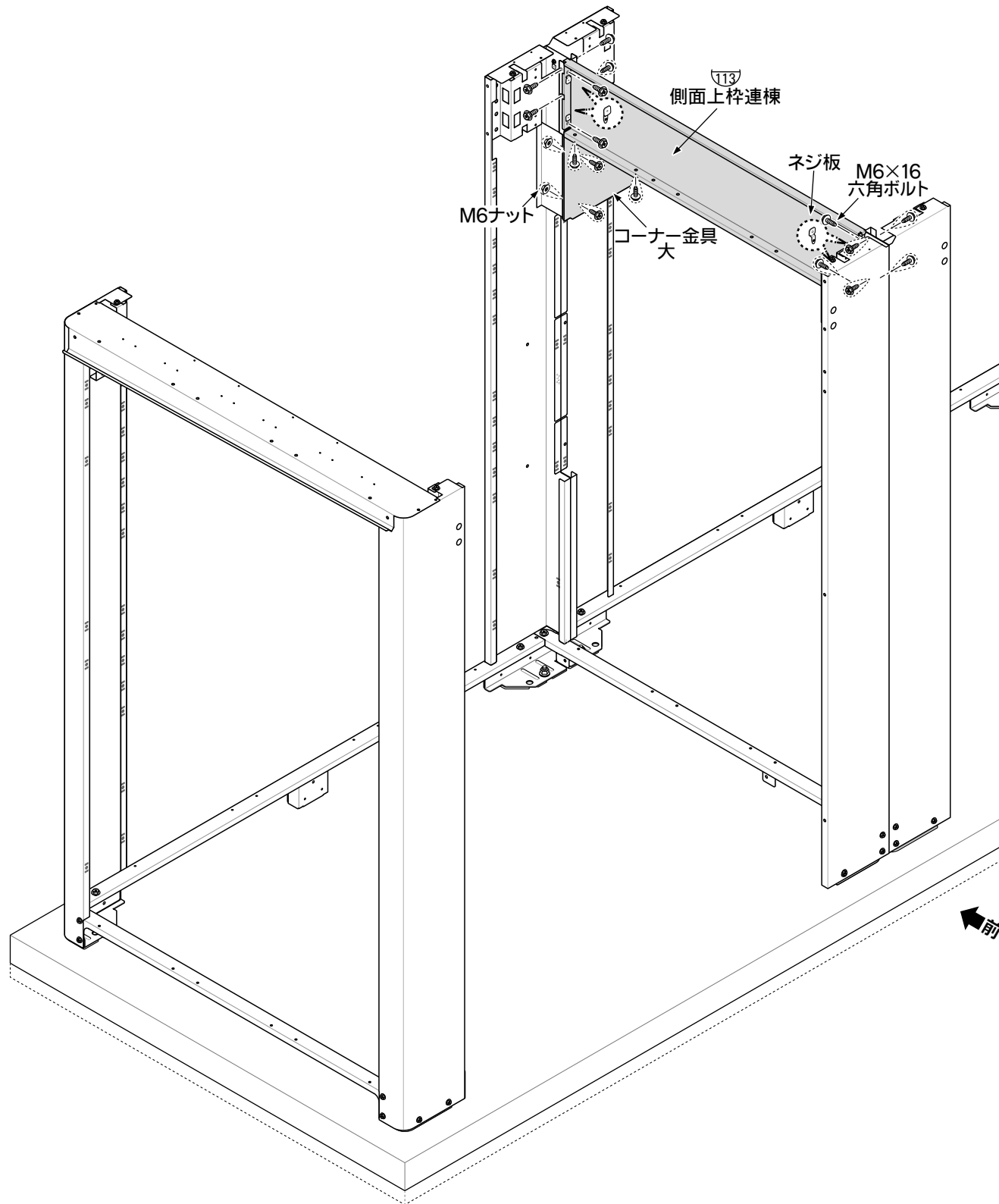
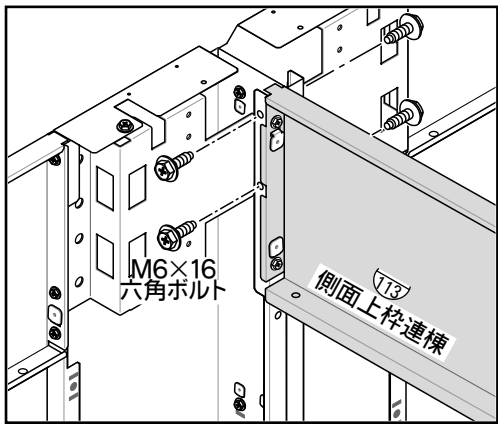
1. 側面上枠連棟を、ツメで柱に引っ掛けてください。



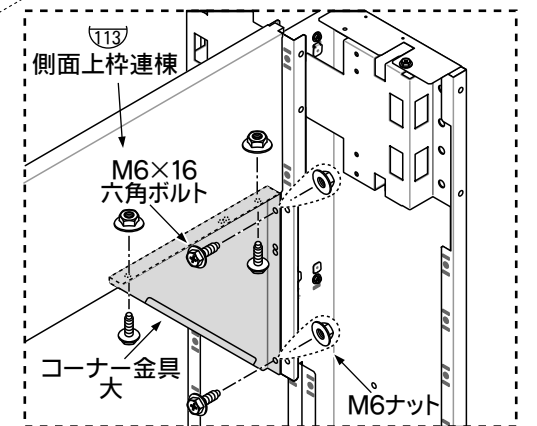
2. 側面上枠連棟のネジ止めには、ネジ板を使い、**仮止め**してください。
(前側も同様にネジ止めしてください。)



3. 柱連棟上部の上補強材もネジ止めしてください。
(前側も同様にネジ止めしてください。)



4. コーナー金具大を側面上枠連棟と柱後連棟左にネジ止めしてください。



※5006・7010・7506型は側面上枠連棟止め付けの際も六角ナットを使用してください。

使用部品

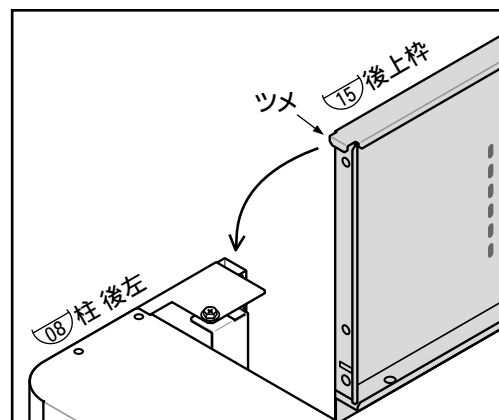
側面上枠連棟	1
コーナー金具 大	1
ネジ板	4
M6×16 六角ボルト	16
M6ナット	
3614・4014	2
5006・7010・7506	4

6. 前上枠・後上枠の組立

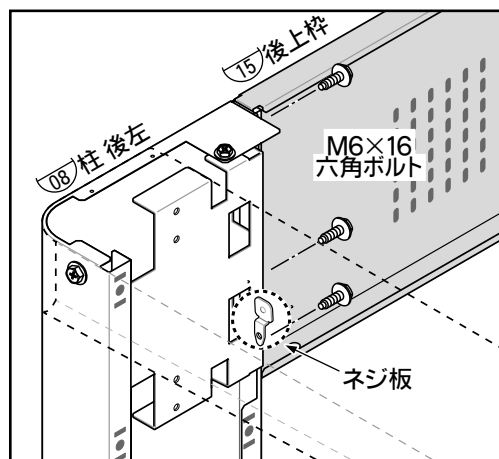
使用部品

15 後上枠	1
19 前上枠	1
ネジ板	2
M6×16 六角ボルト	12

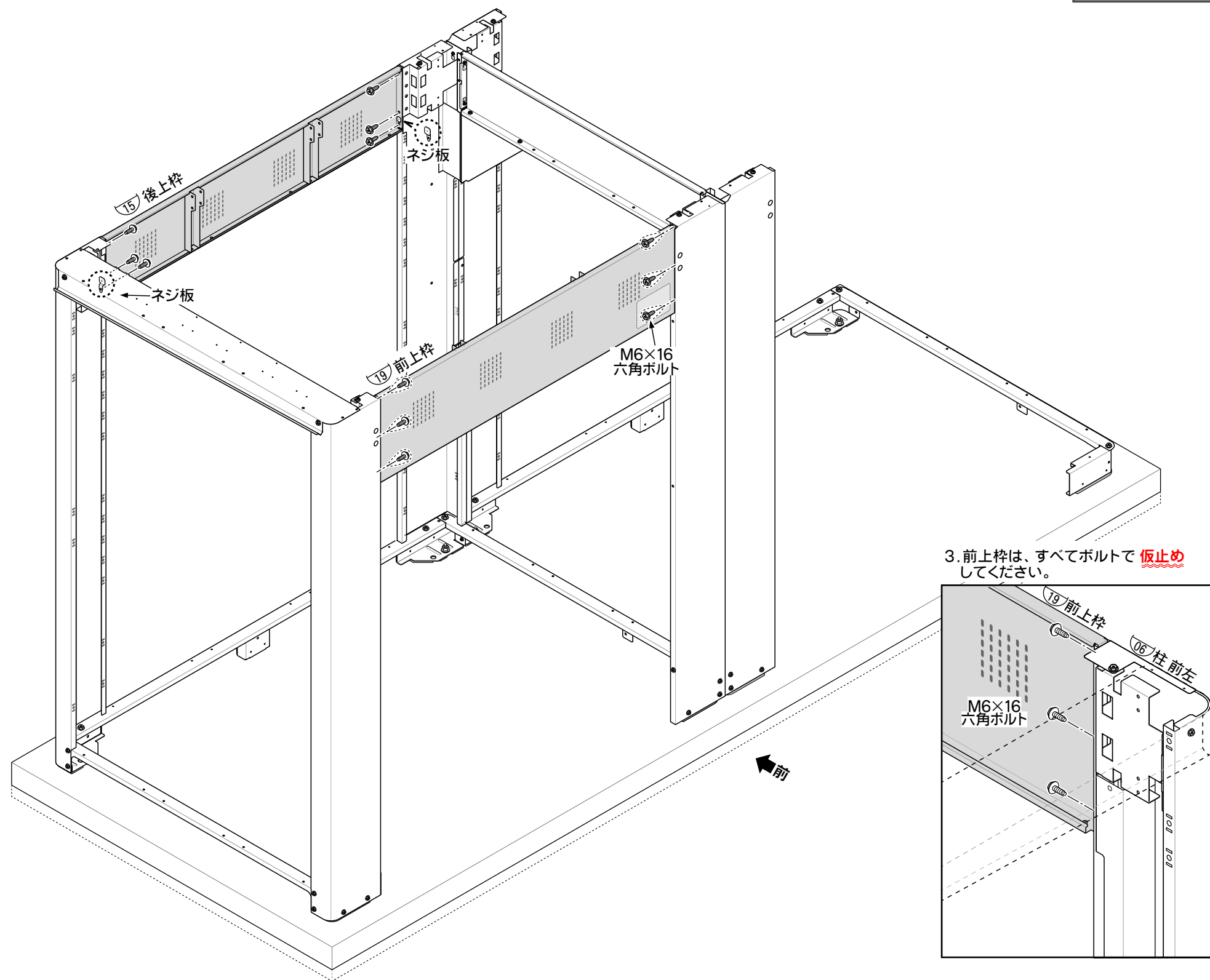
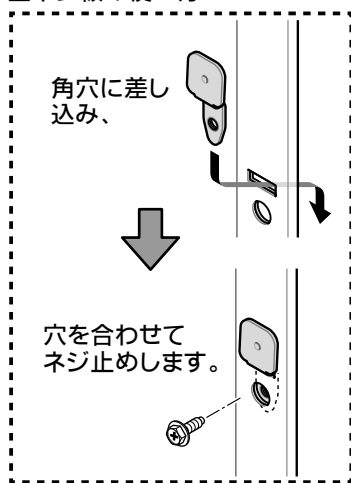
1. 前上枠・後上枠は、ツメを柱に引っ掛けてから**仮止め**してください。



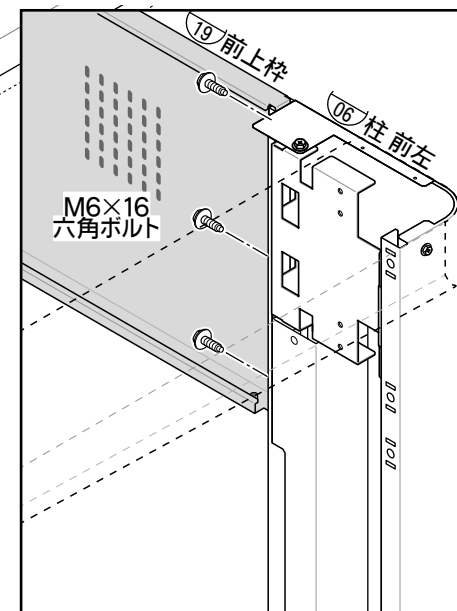
2. 後上枠の場合、いちばん下のネジ止めにはネジ板を使用します。



■ネジ板の使い方

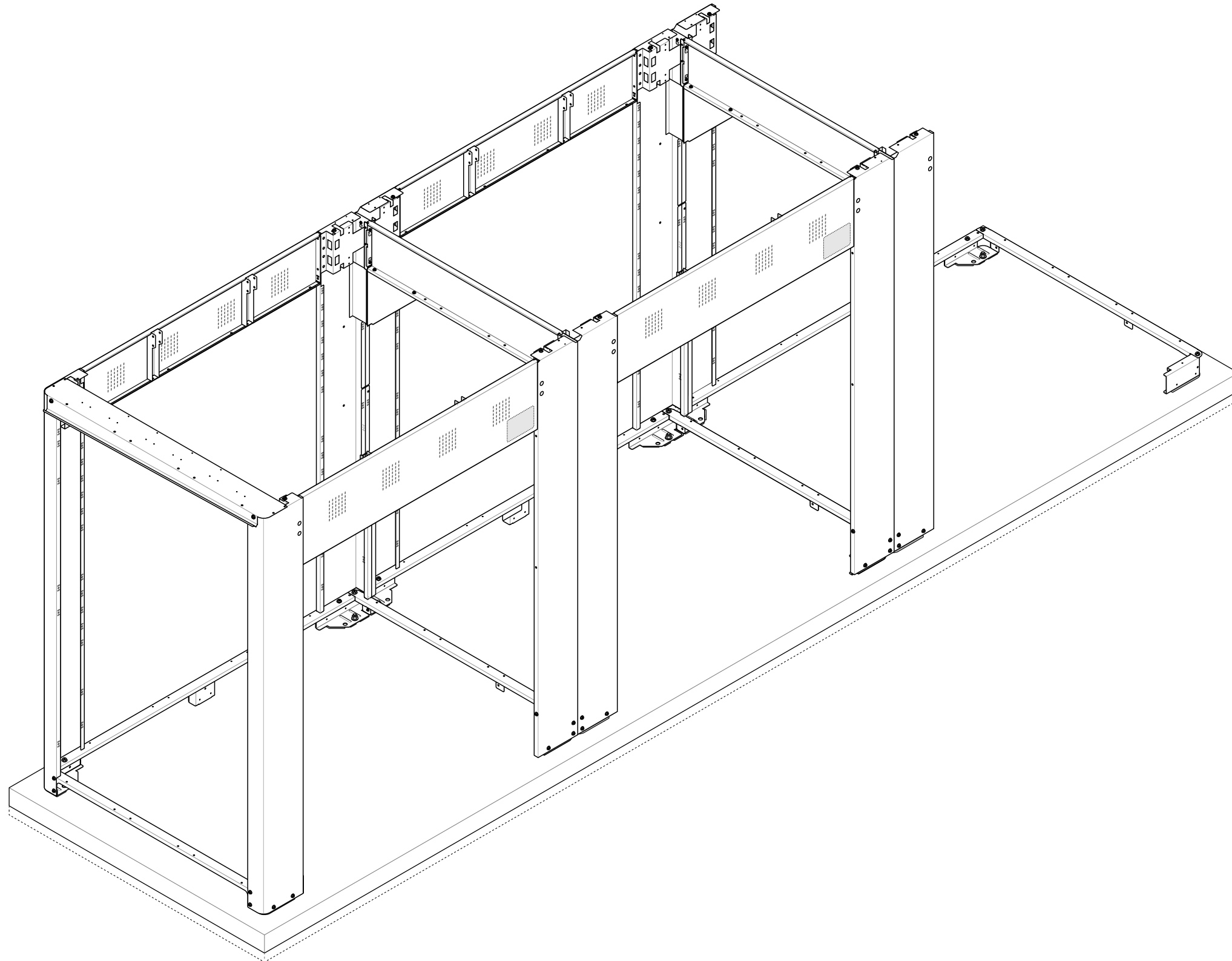


3. 前上枠は、すべてボルトで**仮止め**してください。



3連棟の組立

●7010・7506型はP11・P13・P14と同様の手順で柱連棟、側面上枠連棟、前上枠・後上枠の3連棟目を組み立ててください。



使用部品

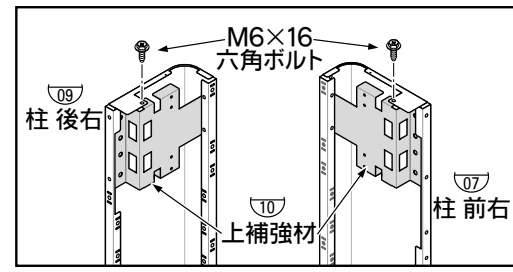
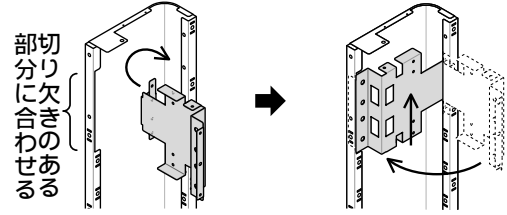
柱	
⑩⑥	柱前連棟 左 ——— 1
⑩⑦	柱前連棟 右 ——— 1
⑩⑧	柱後連棟 左 ——— 1
⑩⑨	柱後連棟 右 ——— 1
⑩	上補強材 ——— 4
⑪	レール取付枠 左 ——— 1
⑫	レール取付枠 右 ——— 1
	M6×16 六角ボルト ——— 26
	M6ナット ——— 2
側面上枠連棟	
⑬	側面上枠連棟 ——— 1
	コーナー金具 大 ——— 1
	ネジ板 ——— 4
	M6×16 六角ボルト ——— 16
	M6ナット ——— 4
前上枠・後上枠	
⑮	後上枠 ——— 1
⑲	前上枠 ——— 1
	ネジ板 ——— 2
	M6×16 六角ボルト ——— 12

7. 柱の組立

使用部品

07	柱前右	1
09	柱後右	1
10	上補強材	2
12	レール取付枠右	1
	M6×16 六角ボルト	13

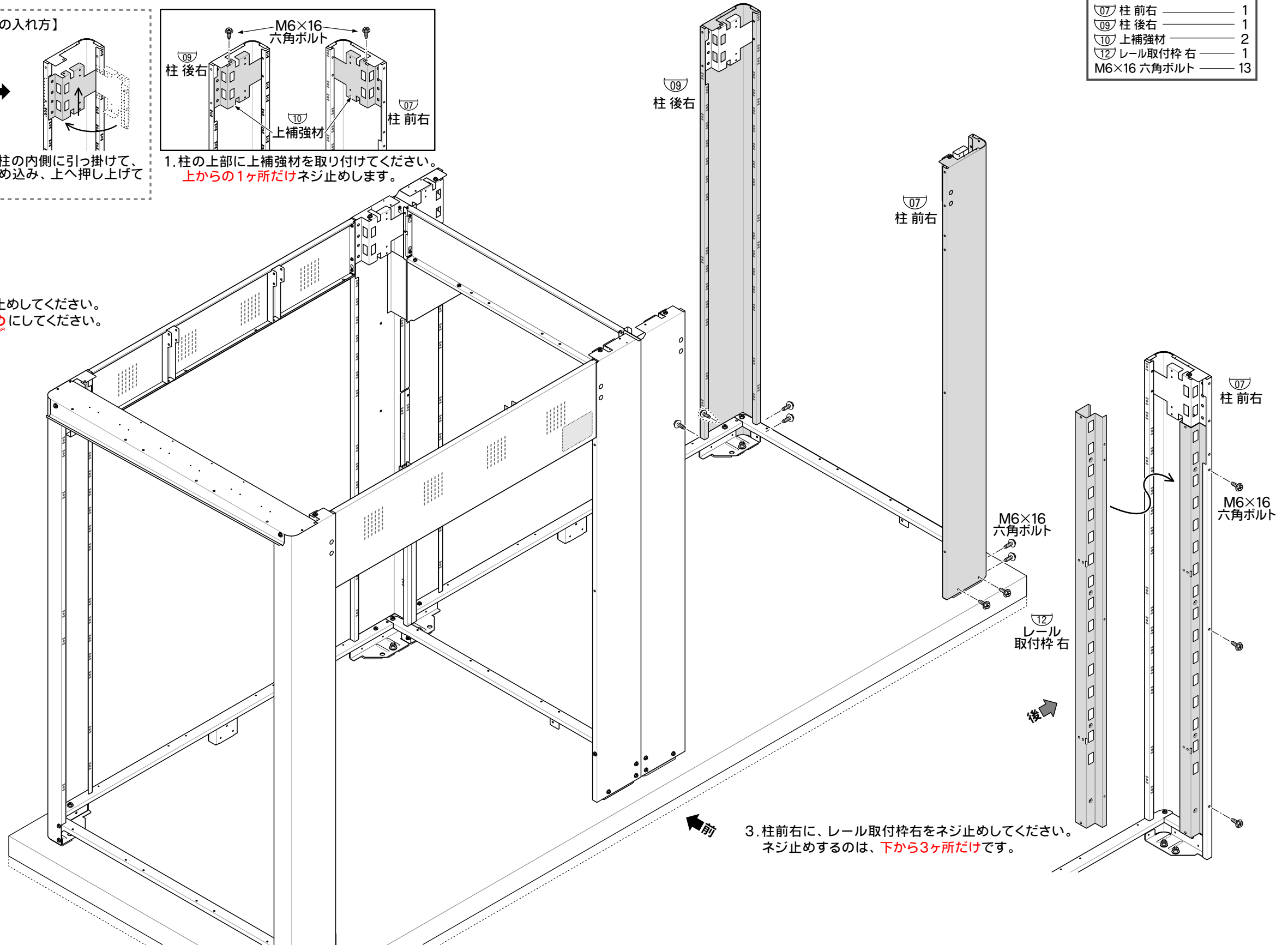
【上補強材の入れ方】



図のように、上補強材を柱の内側に引っ掛けて、切り欠きのある部分にはめ込み、上へ押し上げてネジ止めします。

1. 柱の上部に上補強材を取り付けてください。
上からの1ヶ所だけネジ止めします。

2. 土台枠に柱をネジ止めしてください。
ネジはすべて**仮止め**にしてください。



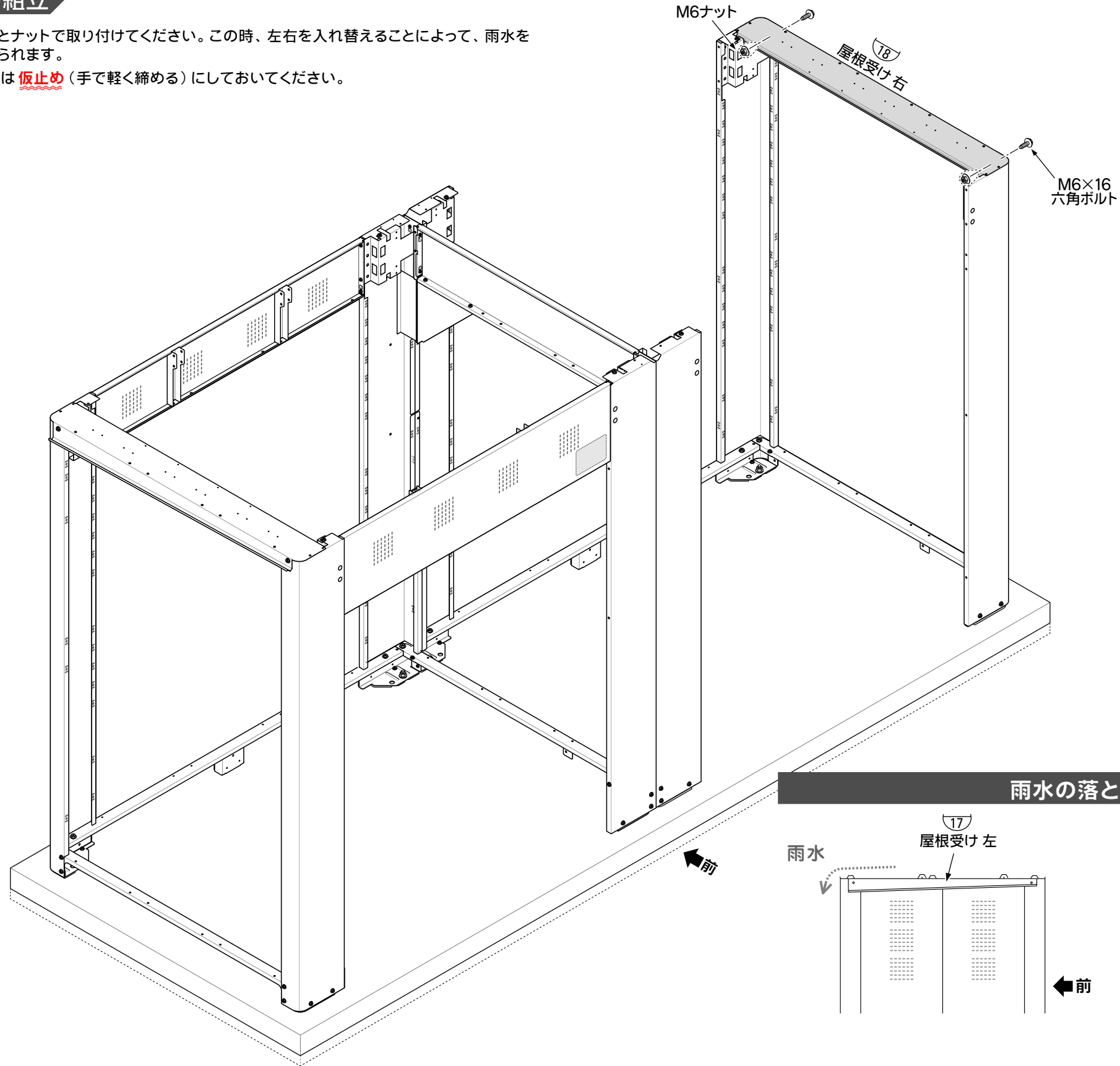
3. 柱前右に、レール取付枠右をネジ止めしてください。
ネジ止めするのは、**下から3ヶ所**だけです。

8. 屋根受けの組立

- 屋根受けをボルトとナットで取り付けてください。この時、左右を入れ替えることによって、雨水を落とす方向を変えられます。
- このボルト・ナットは **仮止め** (手で軽く締める) にしておいてください。

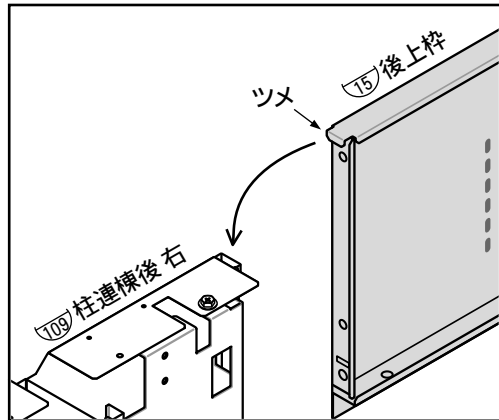
使用部品

⑮ 屋根受け右	1
M6×16 六角ボルト	2
M6ナット	2

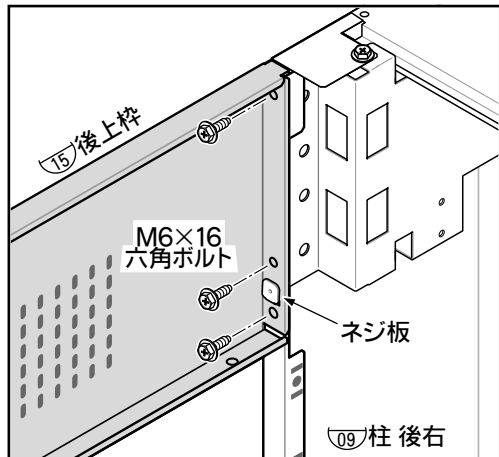


9. 前上枠・後上枠の組立

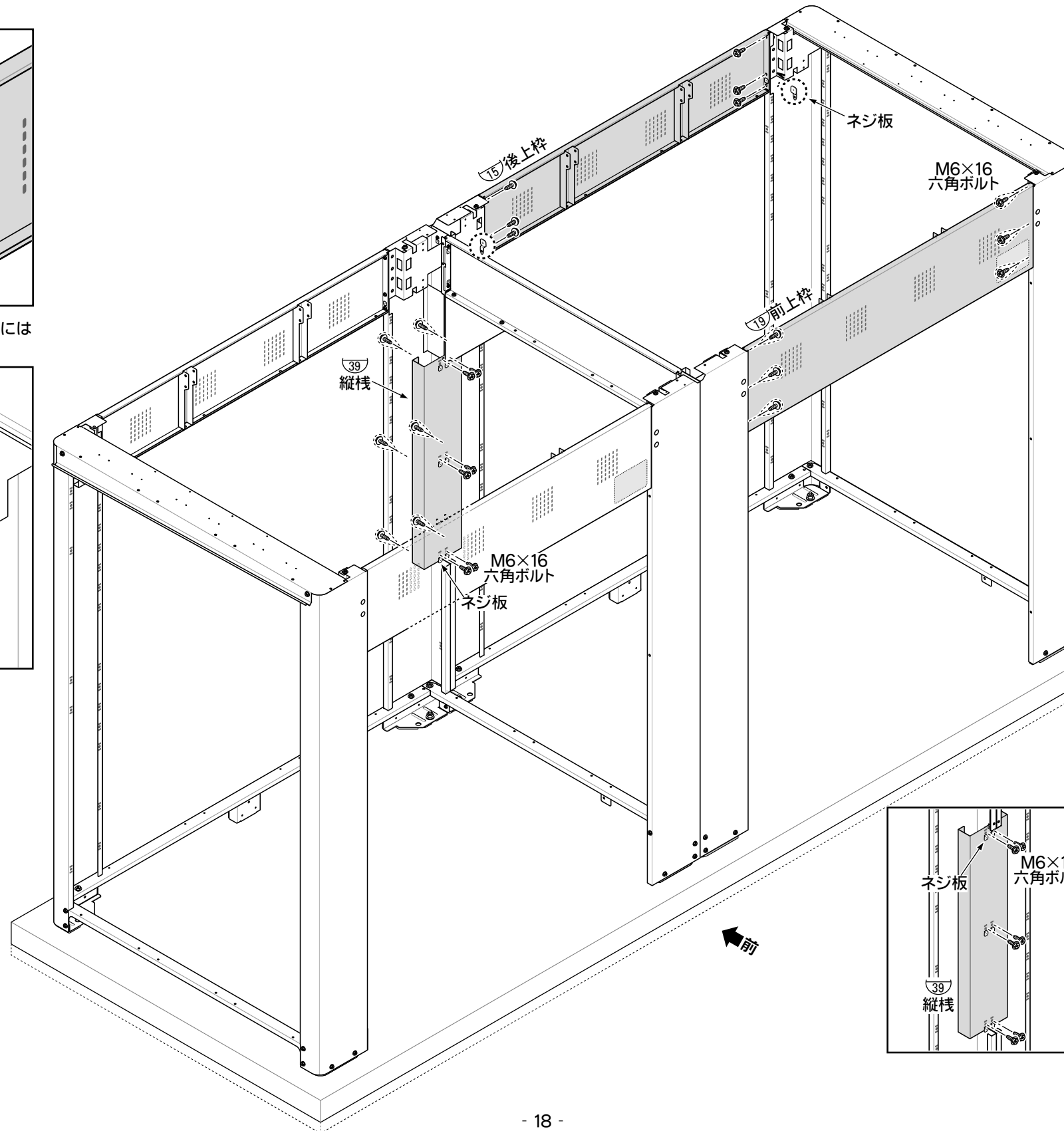
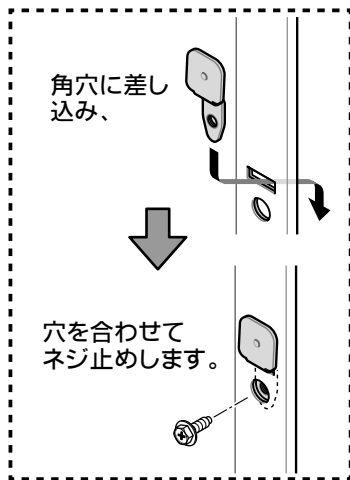
1. 前上枠・後上枠は、ツメを柱に引っ掛けてから**仮止め**してください。



2. 後上枠の場合、いちばん下のネジ止めにはネジ板を使用します。



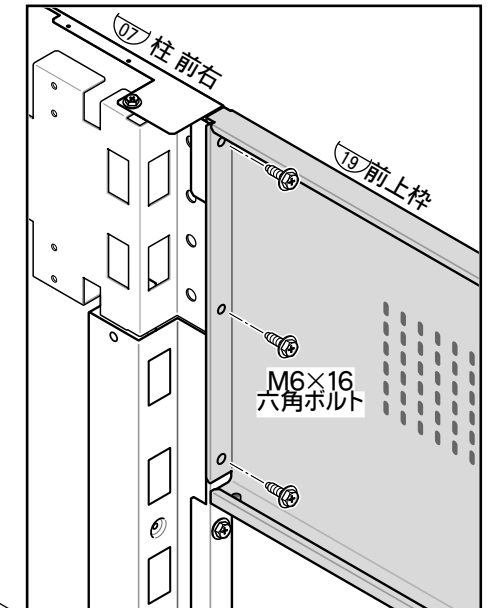
■ネジ板の使い方



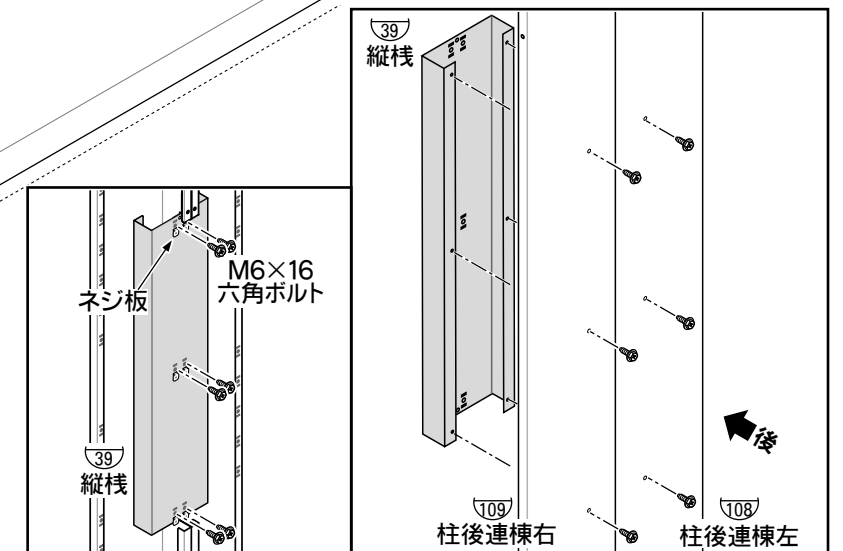
使用部品

15 後上枠	1
19 前上枠	1
39 縦棧	
3614・4014・5006	1
7010・7506	2
ネジ板	
3614・4014・5006	8
7010・7506	14
M6×16 六角ボルト	
3614・4014・5006	24
7010・7506	36

3. 前上枠は、すべてボルトで**仮止め**してください。

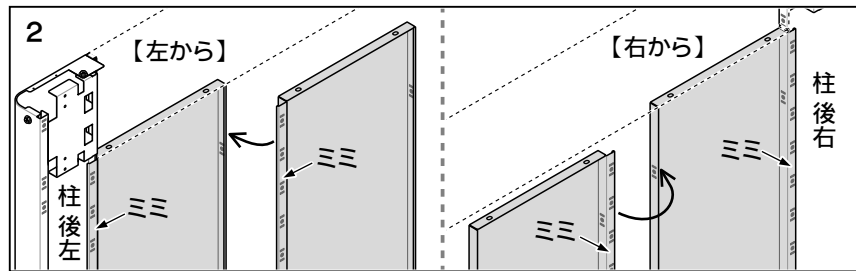


4. 縦棧を柱後連棟にネジ止めしてください。前側のネジ止めにはネジ板を使用します。



10. 壁パネルの組立

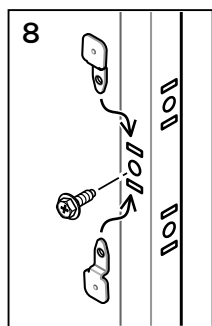
1. 壁パネルを取り付けてください。側面には側面壁パネル、背面には壁パネルを取り付けます。



2. 壁パネルは、左右どちらからでも並べられますが、ミミの部分から先に取り付けて、同じ向きに連結してください。
3. 側面壁パネルは、換気孔が上になるように、ミミの部分から先に取り付けてください。
4. 壁パネルの上部は、ボルトとナットで後上枠と屋根受けにネジ止めしてください。
5. 壁パネルの下部は、ボルトで土台枠にネジ止めしてください。
6. 壁パネル連棟の上部は、ボルトで側面上枠連棟にネジ止めしてください。
7. 壁パネル連棟の下部は、ボルトで側面土台枠にネジ止めしてください。

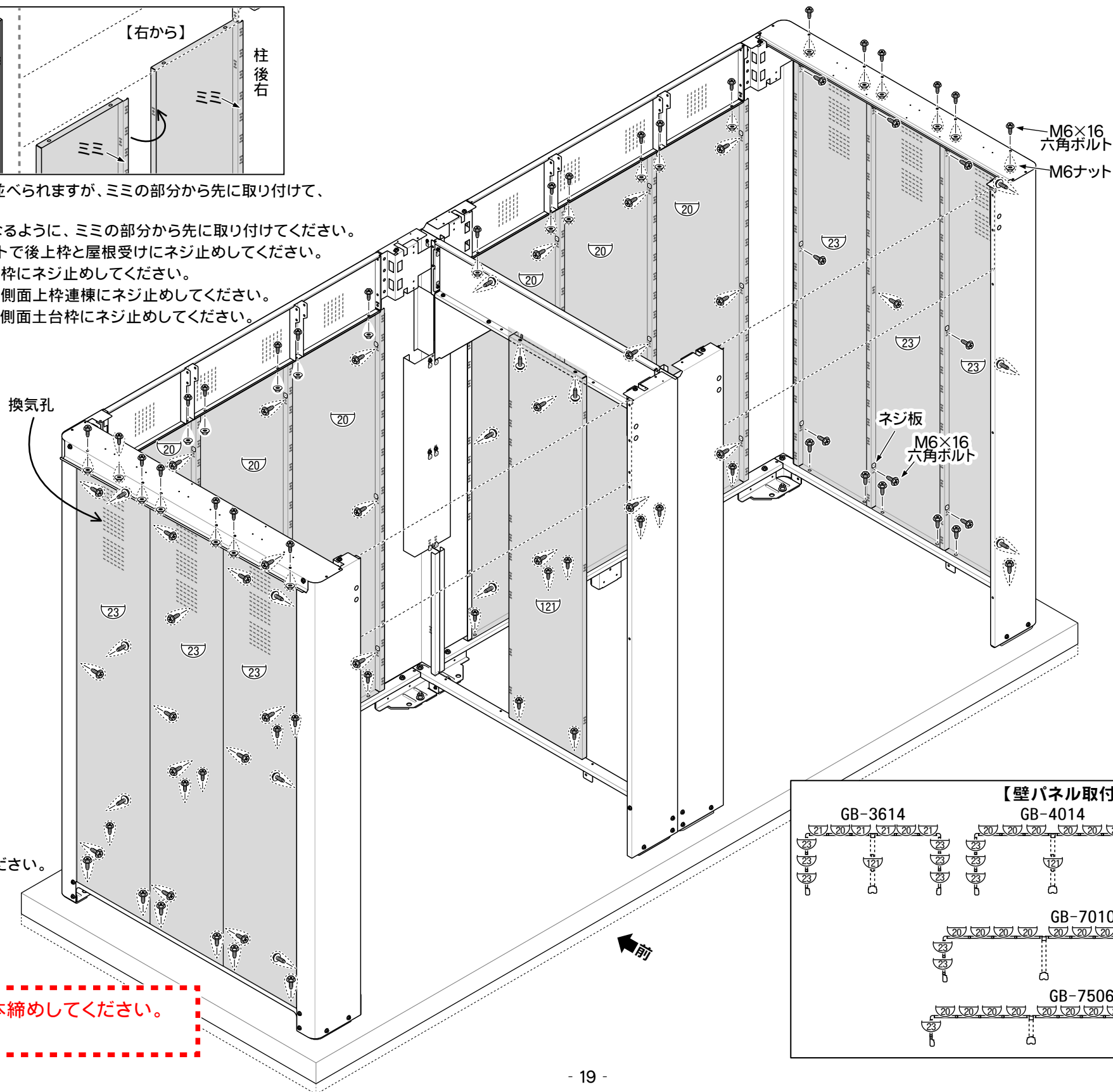


壁パネル連棟はフラットな面が左側ミミが長い方が右奥側になります。



8. 壁パネル同士と柱への取付は、ネジ板を使用してネジ止めしてください。ネジ板は、上下どちらからでも差し込めます。

●この後、すべてのネジを本締めしてください。
(アンカーボルトは除く)



使用部品

20 壁パネル 大	
3614	2
4014	6
5006	8
7010	11
7506	12

21 壁パネル 小	
3614	4

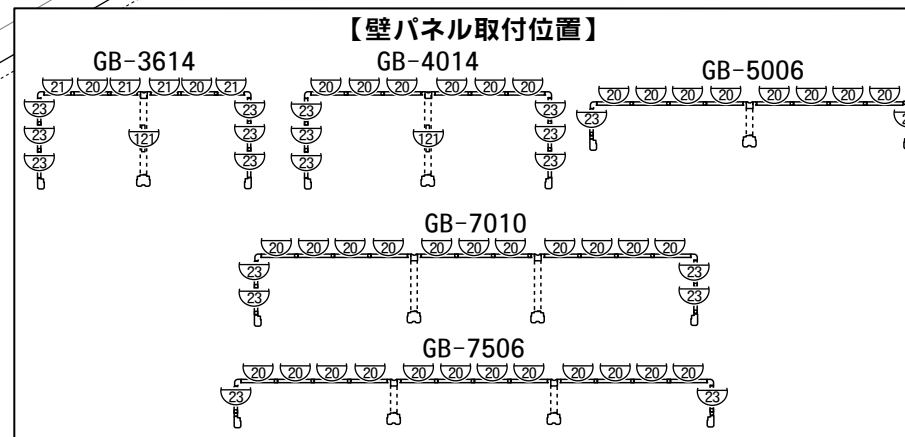
121 壁パネル連棟 小	
3614・4014	1

23 側面壁パネル	
5006・7506	2
7010	4
3614・4014	6

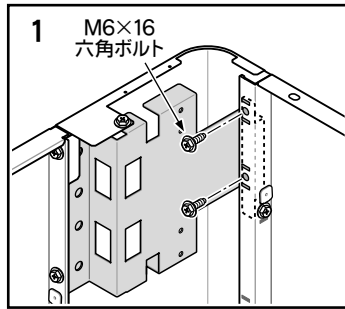
M6×16 六角ボルト	
5006	82
3614・4014	100
7506	113
7010	120

M6ナット	
5006	20
3614・4014	24
7506	28
7010	30

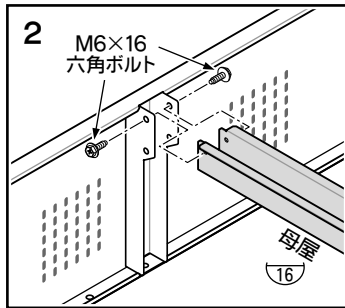
ネジ板	
5006	42
3614・4014	48
7506	57
7010	60



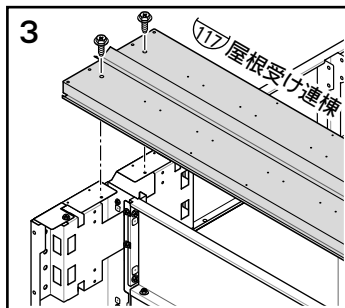
11. 母屋・屋根受け連棟の組立



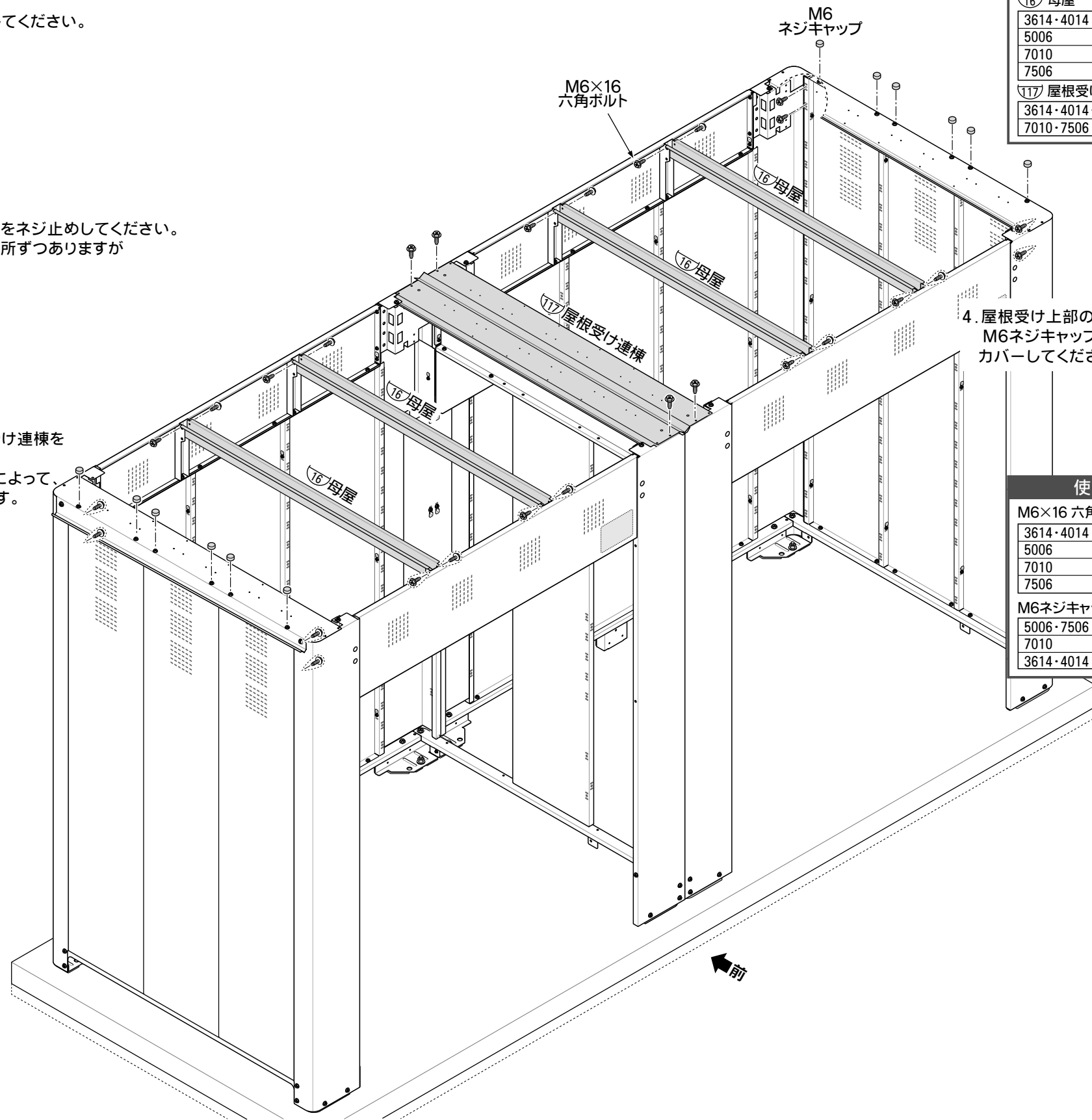
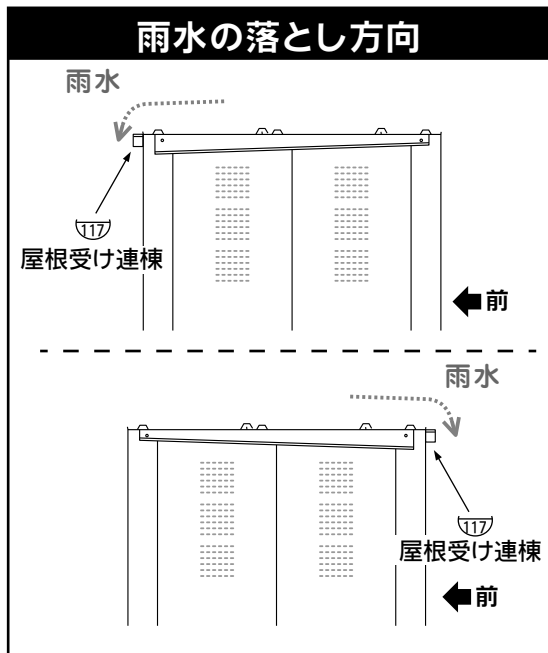
1. 柱上部の上補強材をネジ止めしてください。



2. 前上枠と後上枠の金具に、母屋をネジ止めしてください。
(後上枠の金具には穴が上下2ヶ所ずつありますが上の穴のみ使用します。)



3. 柱前連棟と柱後連棟に、屋根受け連棟をネジ止めしてください。
この時、前後を入れ替えることによって、雨水を落とす方向を変えられます。



使用部品	
16 母屋	
3614・4014	4
5006	6
7010	8
7506	9
17 屋根受け連棟	
3614・4014・5006	1
7010・7506	2

使用部品	
M6x16 六角ボルト	
3614・4014	28
5006	36
7010	48
7506	52
M6ネジキャップ	
5006・7506	4
7010	8
3614・4014	12

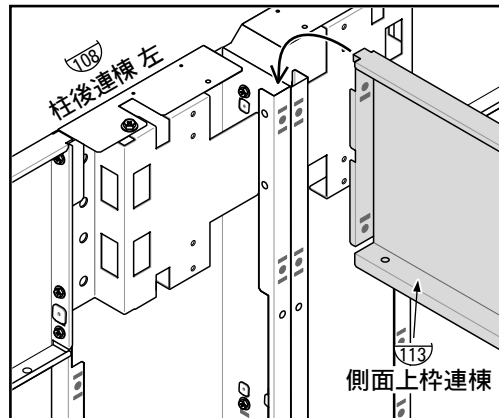
5. [多雪型] 側面上枠連棟の組立

※多雪型 組立手順です。

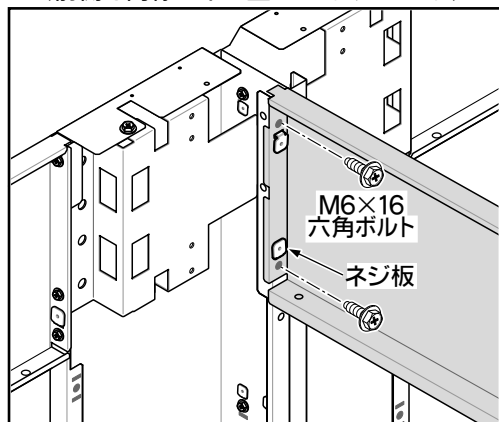
使用部品

側面上枠連棟	1
コーナー金具大	1
ネジ板	4
M6×16 六角ボルト	16
M6ナット	
3614・4014	2
5006・7010・7506	4

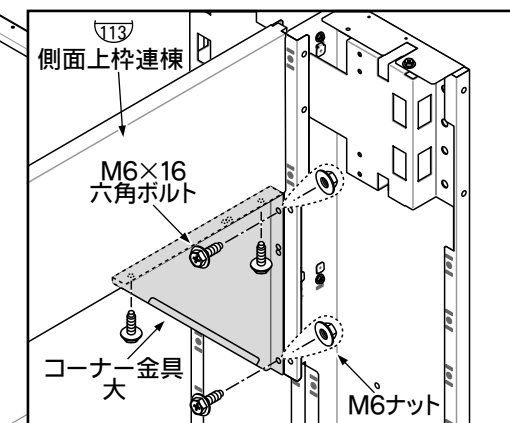
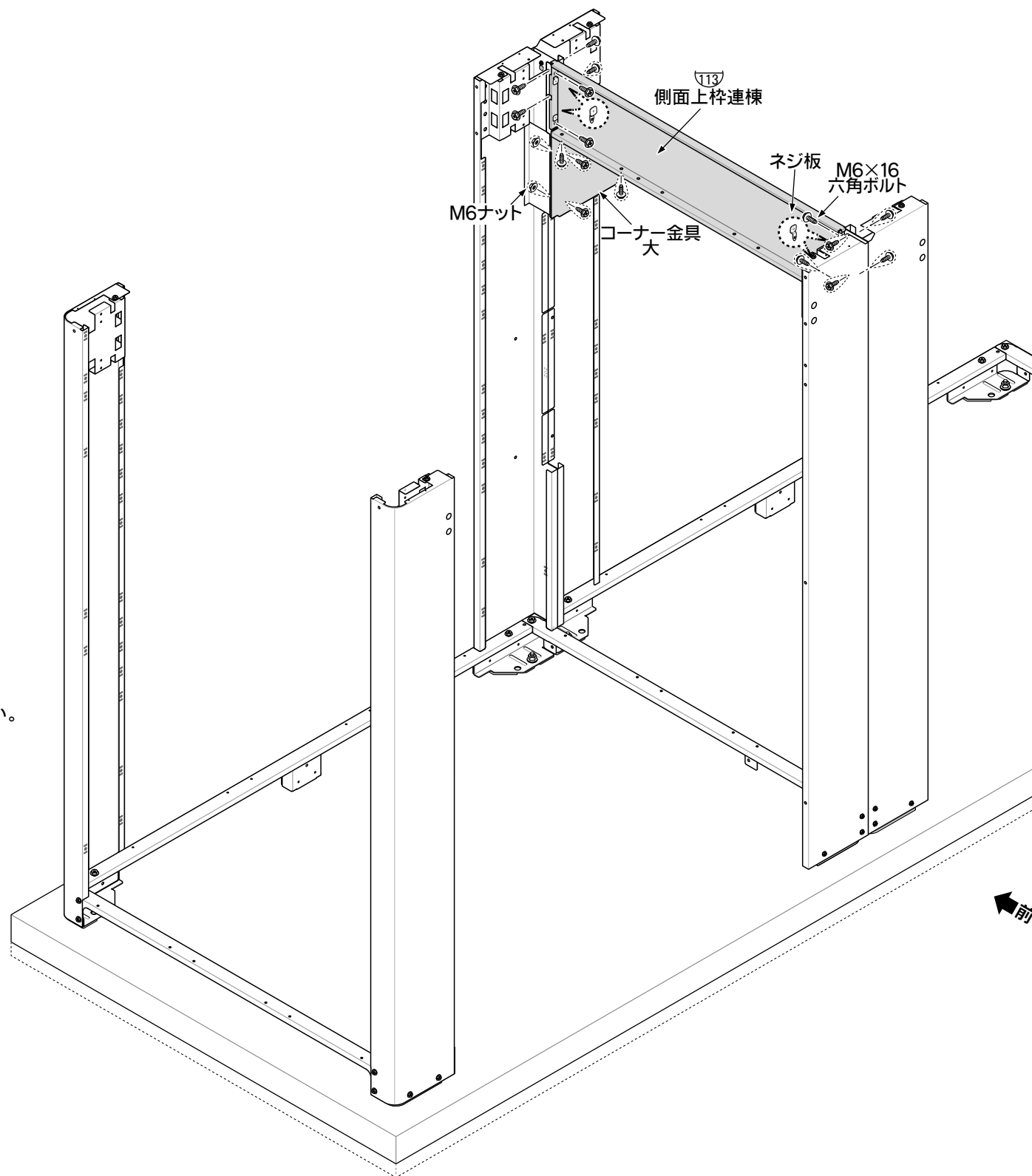
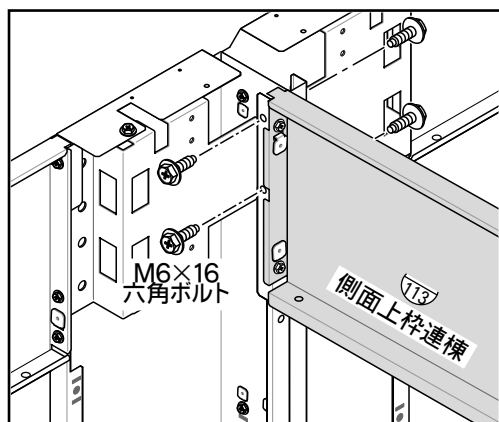
1. 側面上枠連棟を、ツメで柱に引っ掛けてください。



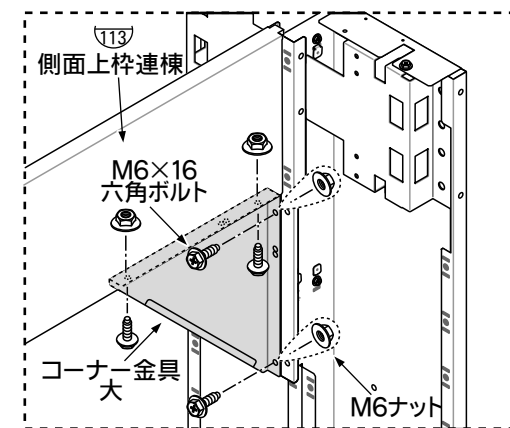
2. 側面上枠連棟のネジ止めには、ネジ板を使い、**仮止め**してください。
(前側も同様にネジ止めしてください。)



3. 柱連棟上部の上補強材もネジ止めしてください。
(前側も同様にネジ止めしてください。)



4. コーナー金具大を側面上枠連棟と柱後連棟左にネジ止めしてください。



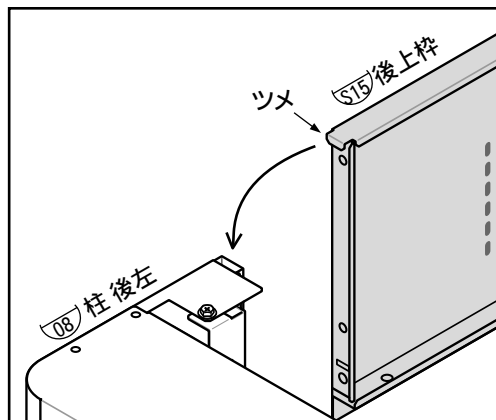
※5006・7010・7506型は側面上枠連棟止め付けの際もM6ナットを使用してください。

6. [多雪型] 前上枠・後上枠の組立

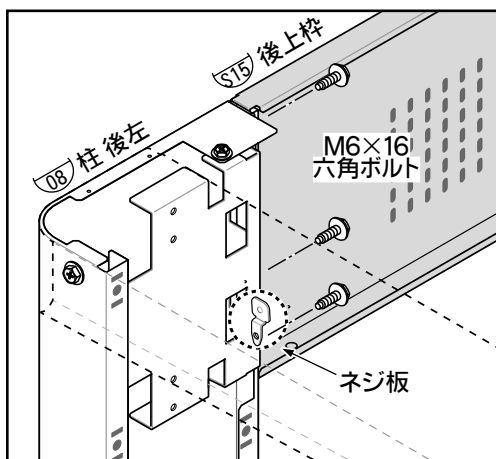
使用部品

515 後上枠	1
519 前上枠	1
ネジ板	2
M6×16 六角ボルト	12

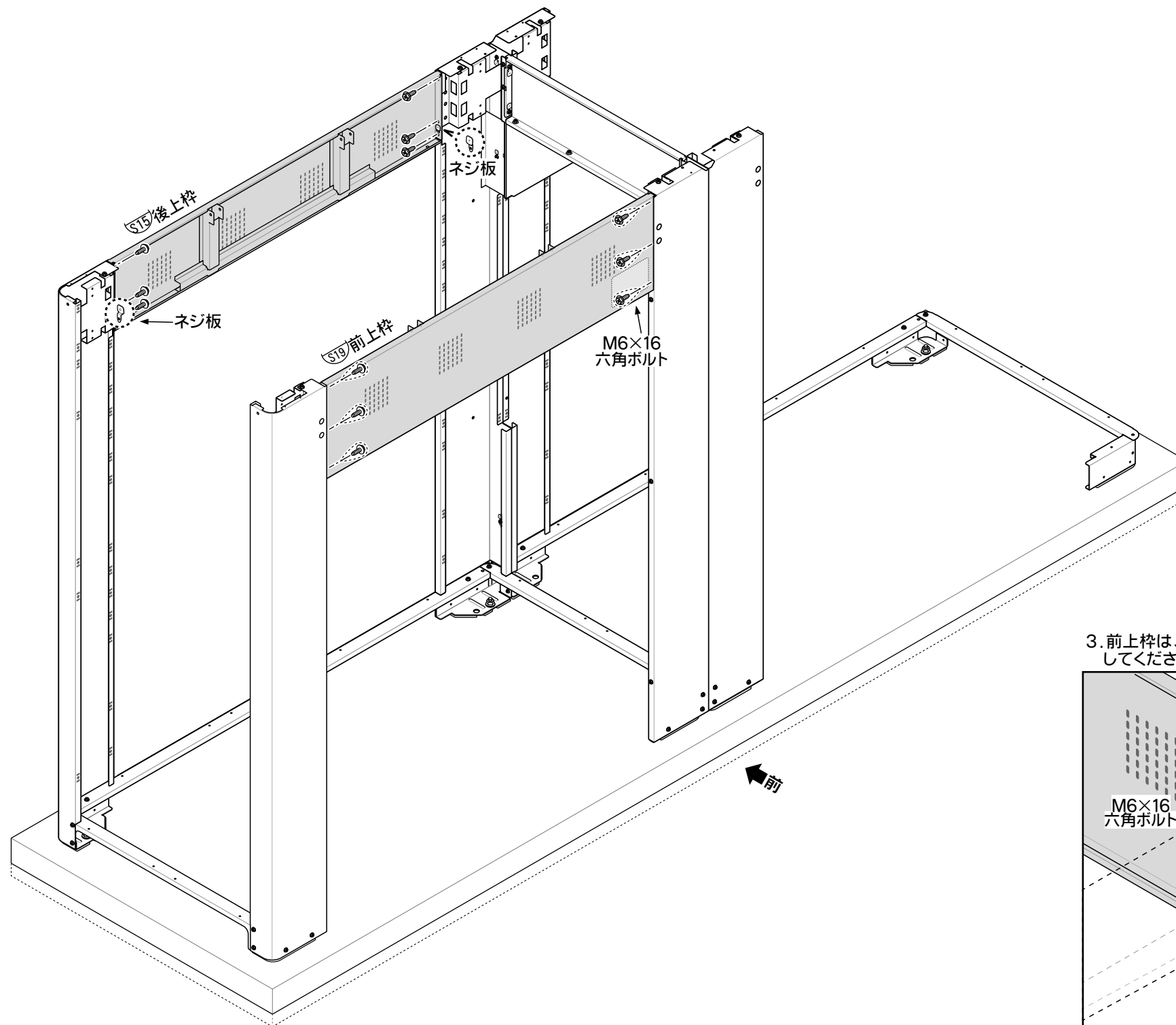
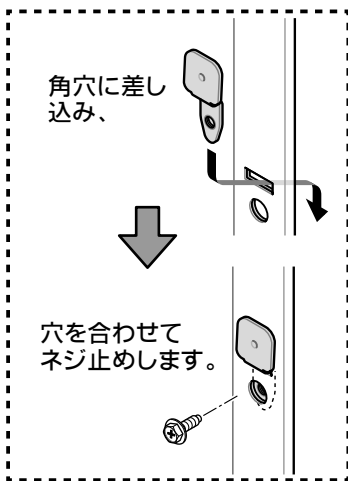
1. 前上枠・後上枠は、ツメを柱に引っ掛けてから**仮止め**してください。



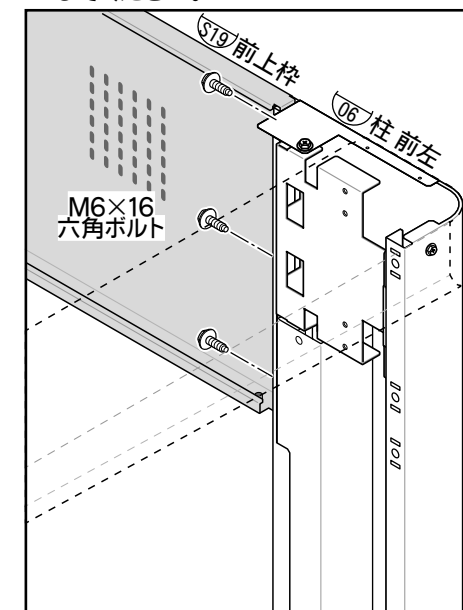
2. 後上枠の場合、いちばん下のネジ止めにはネジ板を使用します。



■ネジ板の使い方

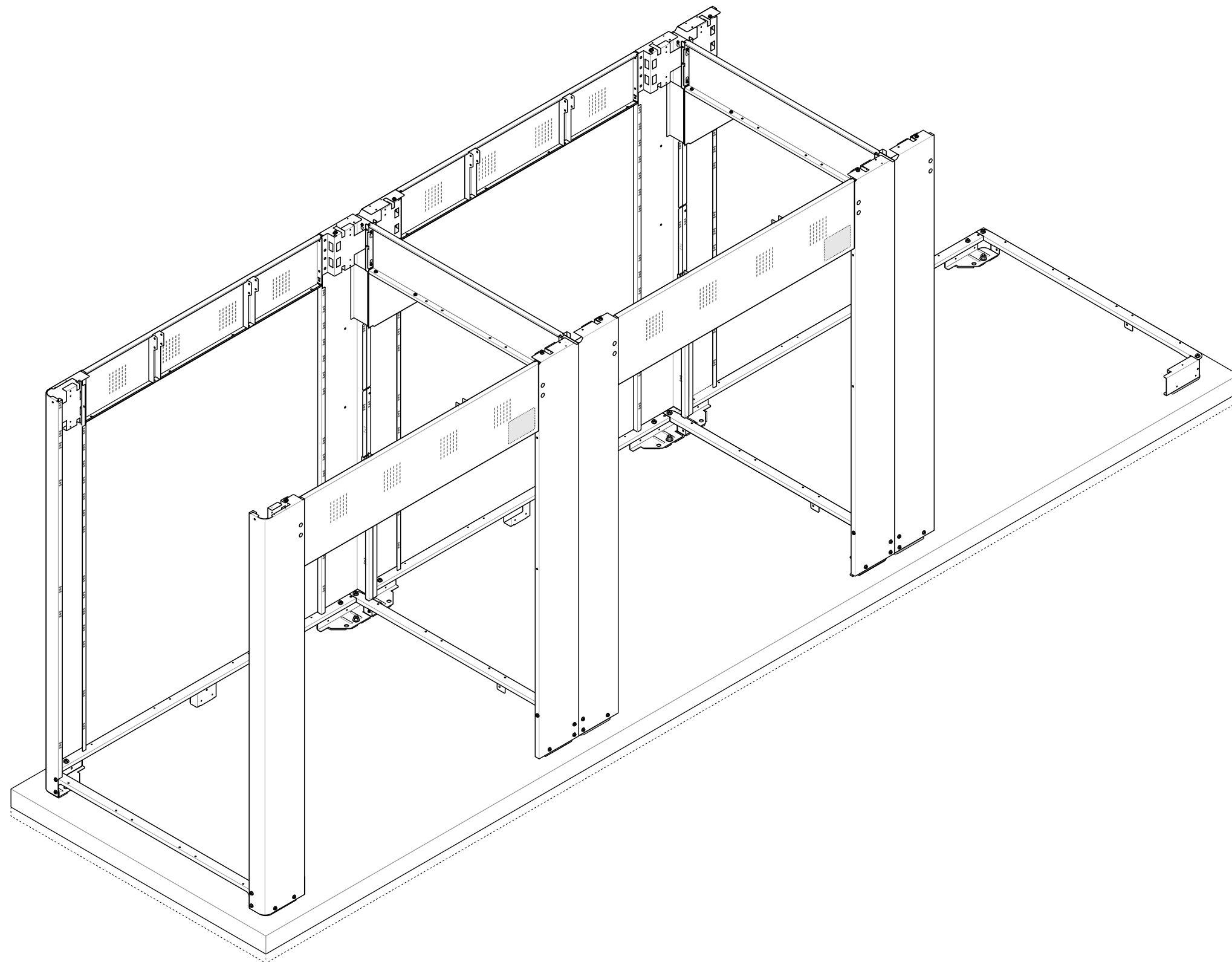


3. 前上枠は、すべてボルトで**仮止め**してください。



〔多雪型〕3連棟の組立

●S7010・S7506型はP11・P21・P22と同様の手順で柱連棟、側面上枠連棟、前上枠・後上枠の3連棟目を組み立ててください。



使用部品

柱

⑩⑥	柱前連棟 左	1
⑩⑦	柱前連棟 右	1
⑩⑧	柱後連棟 左	1
⑩⑨	柱後連棟 右	1
⑩	上補強材	4
⑪	レール取付枠 左	1
⑫	レール取付枠 右	1
	M6×16 六角ボルト	26
	M6ナット	2

側面上枠連棟

⑪③	側面上枠連棟	1
	コーナー金具 大	1
	ネジ板	4
	M6×16 六角ボルト	16
	M6ナット	4

前上枠・後上枠

⑮⑤	後上枠	1
⑮⑥	前上枠	1
	ネジ板	2
	M6×16 六角ボルト	12

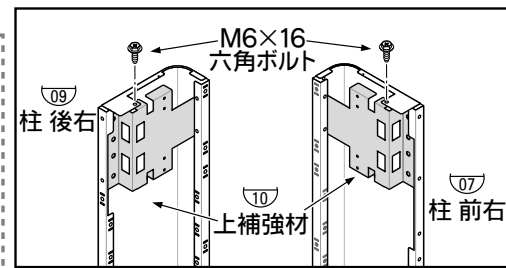
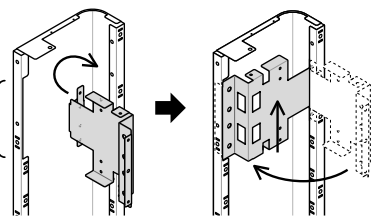
7. [多雪型] 柱の組立

使用部品

07	柱前右	1
09	柱後右	1
10	上補強材	2
12	レール取付枠右	1
M6×16 六角ボルト		13

【上補強材の入れ方】

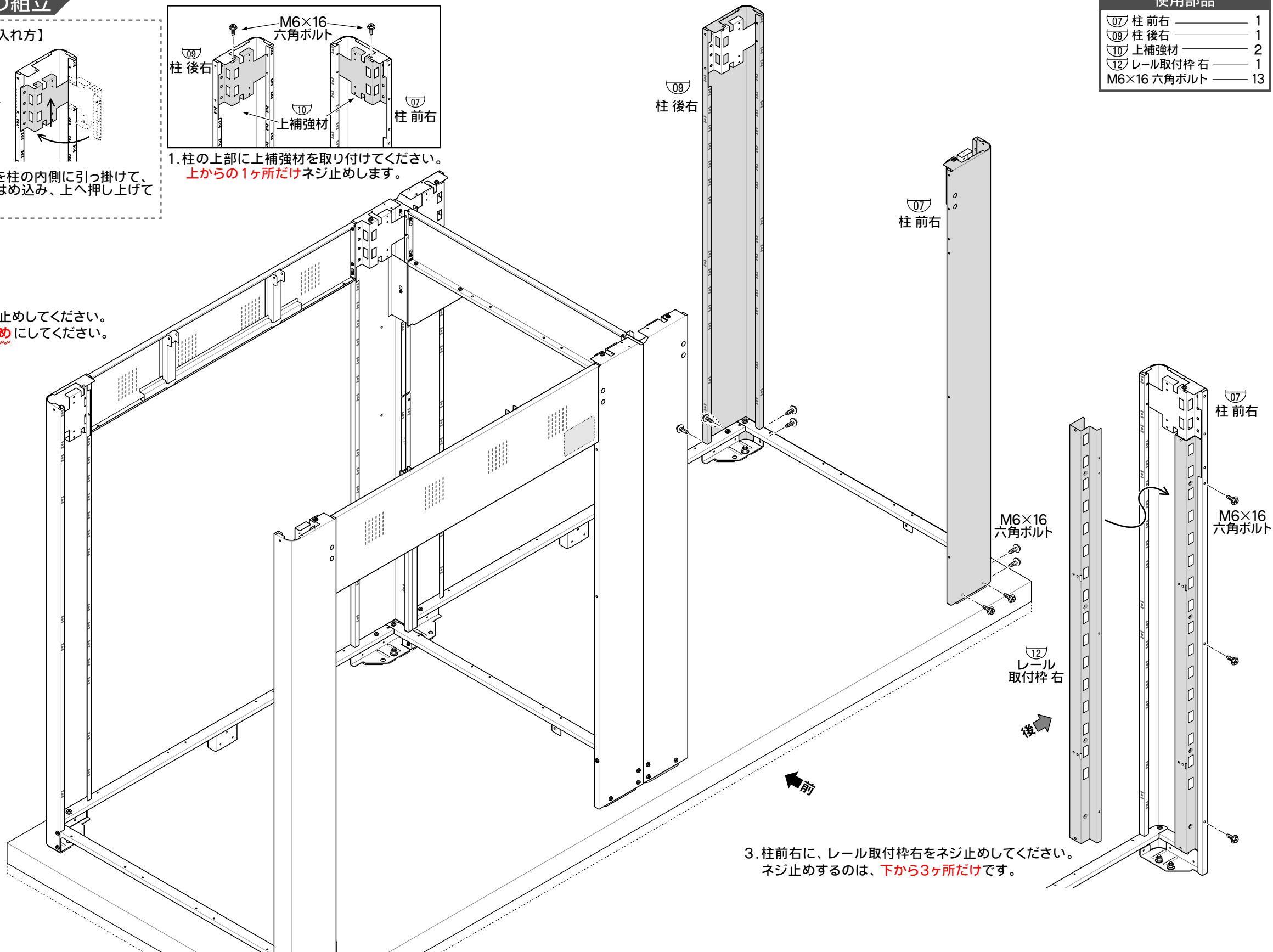
部切り欠きに
合きのある



1. 柱の上部に上補強材を取り付けてください。
上からの1ヶ所だけネジ止めします。

図のように、上補強材を柱の内側に引っ掛けて、
切り欠きのある部分にはめ込み、上へ押し上げて
ネジ止めします。

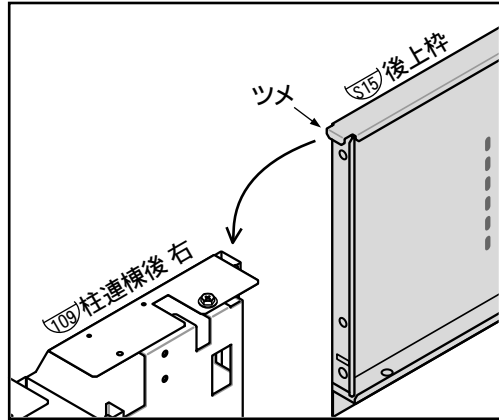
2. 土台枠に柱をネジ止めしてください。
ネジはすべて 仮止め にしてください。



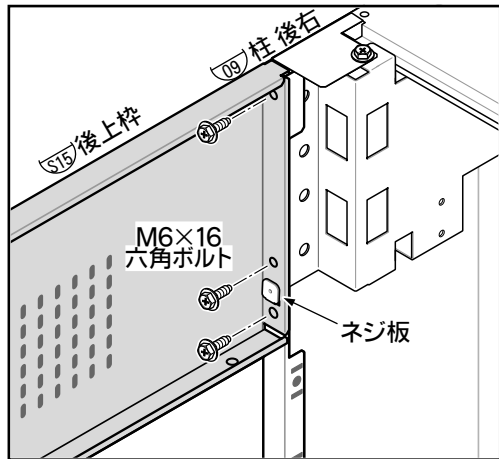
3. 柱前右に、レール取付枠右をネジ止めしてください。
ネジ止めするのは、下から3ヶ所だけです。

8. [多雪型] 前上枠・後上枠の組立

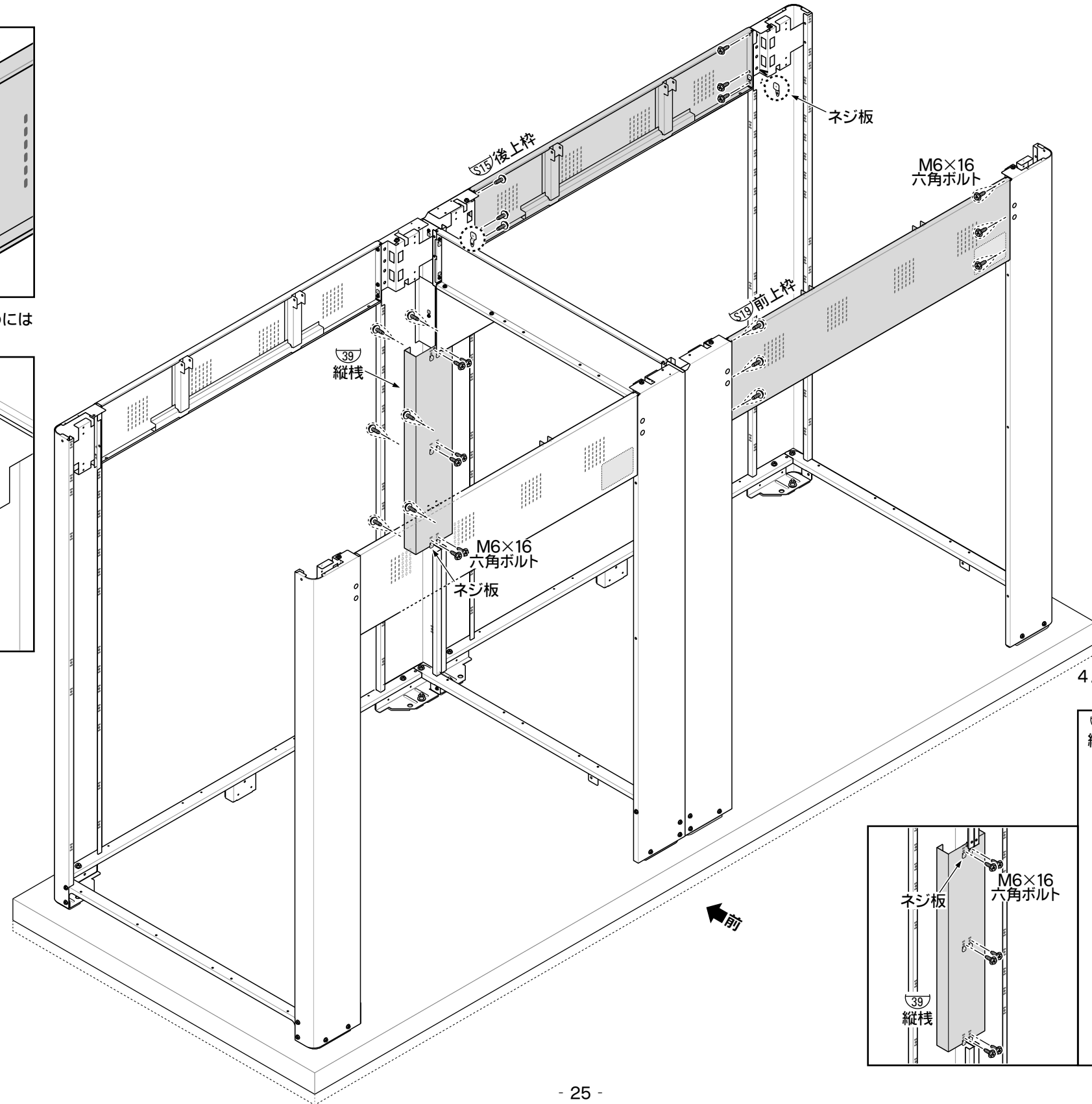
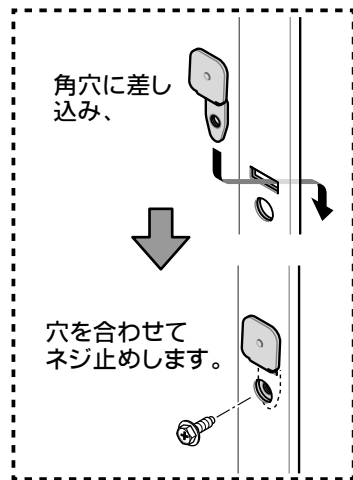
1. 前上枠・後上枠は、ツメを柱に引っ掛けてから**仮止め**してください。



2. 後上枠の場合、いちばん下のネジ止めにはネジ板を使用します。

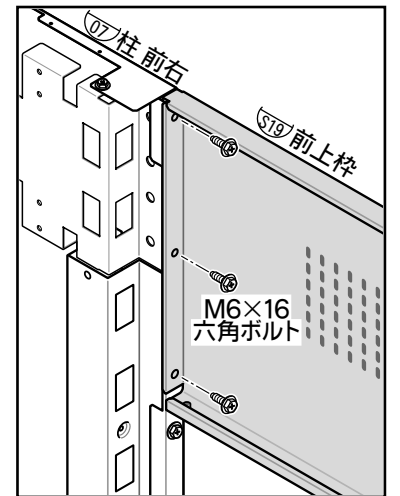


■ネジ板の使い方

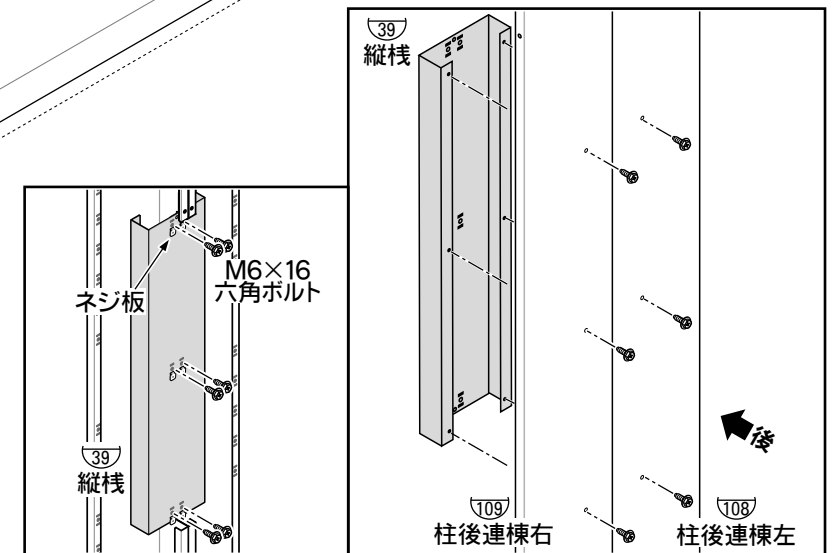


使用部品	
515 後上枠	1
519 前上枠	1
39 縦棧	1
3614・4014・5006	1
7010・7506	2
ネジ板	
3614・4014・5006	8
7010・7506	14
M6×16 六角ボルト	
3614・4014・5006	24
7010・7506	36

3. 前上枠は、すべてボルトで**仮止め**してください。

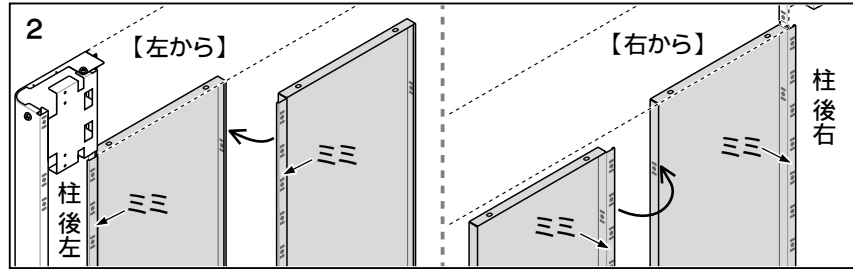


4. 縦棧を柱後連棟にネジ止めしてください。前側のネジ止めにはネジ板を使用します。

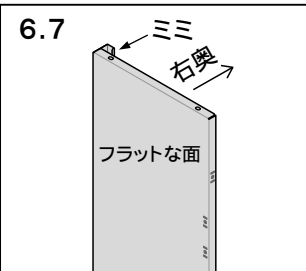


9. [多雪型] 壁パネルの組立

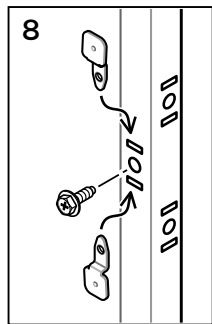
1. 壁パネルを取り付けてください。側面には側面壁パネル、背面には壁パネルを取り付けます。



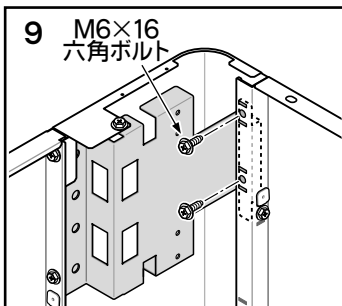
2. 壁パネルは、左右どちらからでも並べられますが、ミミの部分から先に取り付けて、同じ向きに連結してください。
3. 側面壁パネルは、換気孔が上になるように、ミミの部分から先に取り付けてください。
4. 壁パネルの上部は、ボルトとナットで後上枠と屋根受けにネジ止めしてください。
5. 壁パネルの下部は、ボルトで土台枠にネジ止めしてください。
6. 壁パネル連棟の上部は、ボルトで側面上枠連棟にネジ止めしてください。
7. 壁パネル連棟の下部は、ボルトで側面土台枠にネジ止めしてください。



壁パネル連棟はフラットな面が左側ミミが長い方が右奥側になります。



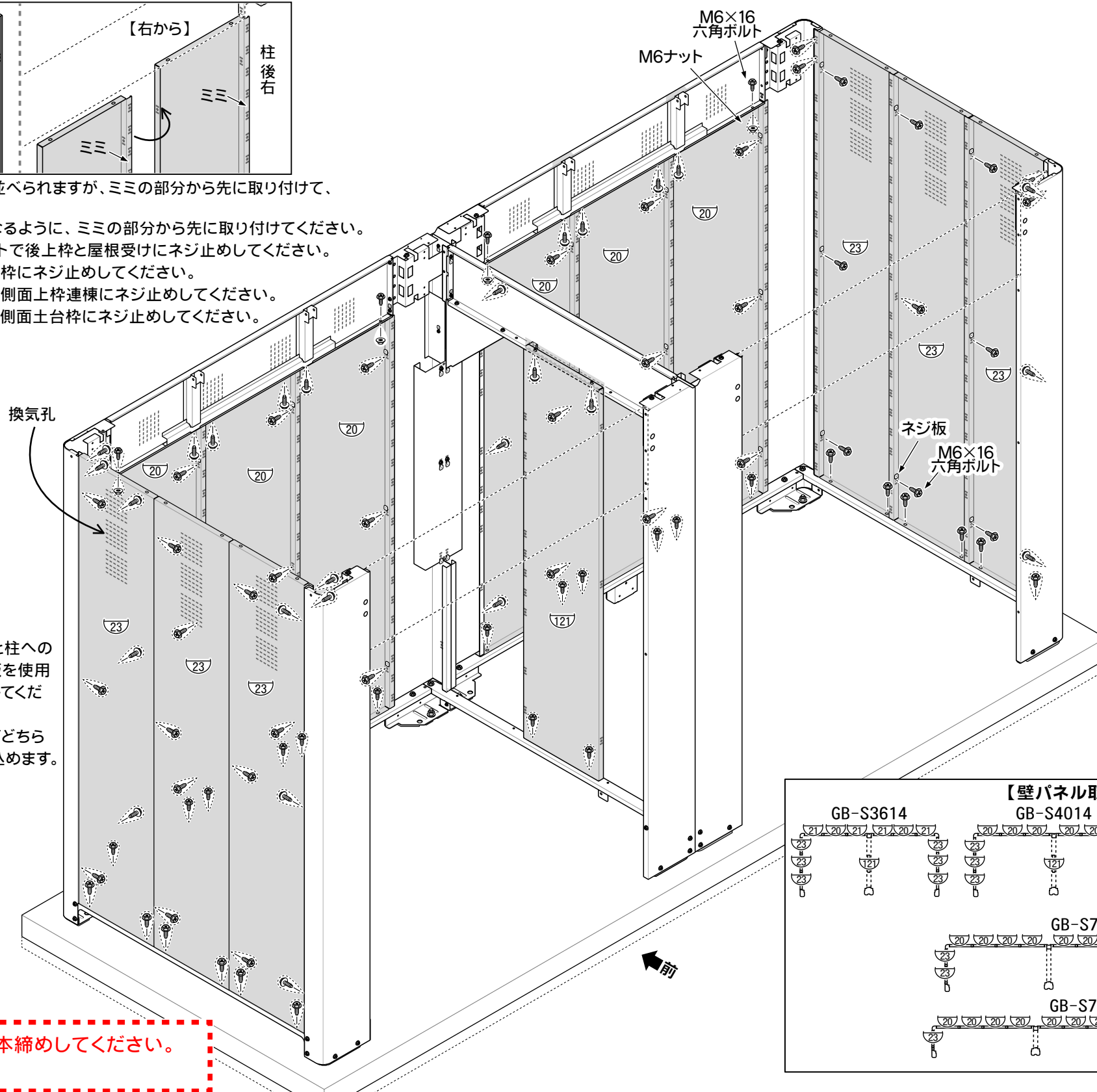
8. 壁パネル同士と柱への取付は、ネジ板を使用してネジ止めしてください。ネジ板は、上下どちらからでも差し込めます。



9. 柱上部の上補強材をネジ止めしてください。

●この後、すべてのネジを本締めしてください。
(アンカーボルトは除く)

GB-S4014 連棟



使用部品

20 壁パネル大	
3614	2
4014	6
5006	8
7010	11
7506	12

21 壁パネル小	
3614	4

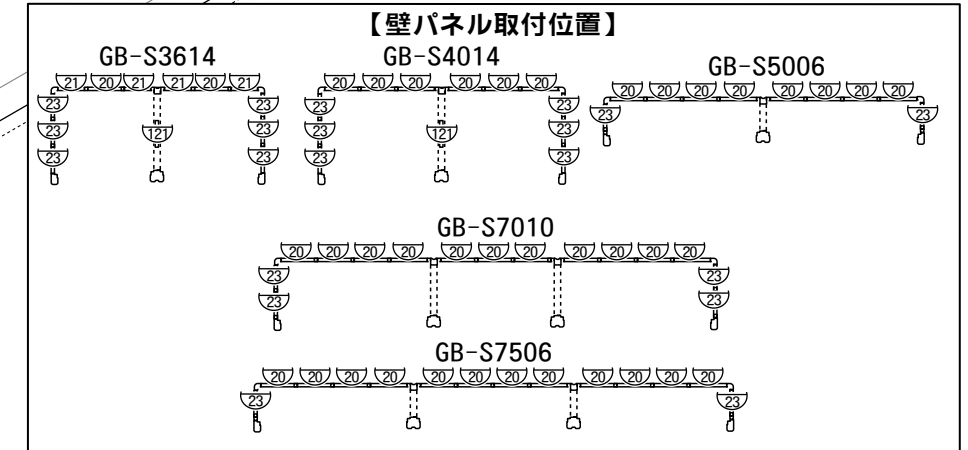
12 壁パネル連棟小	
3614・4014	1

23 側面壁パネル	
5006・7506	2
7010	4
3614・4014	6

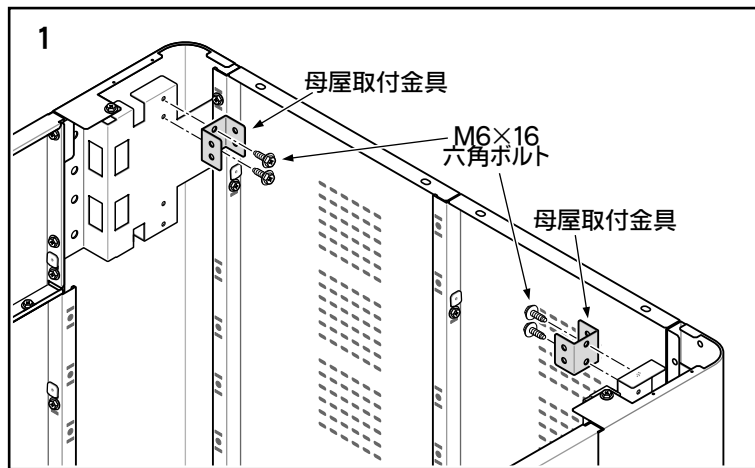
M6×16 六角ボルト	
5006	86
3614・4014	96
7506	117
7010	120

M6ナット	
3614・4014・5006	4
7010・7506	6

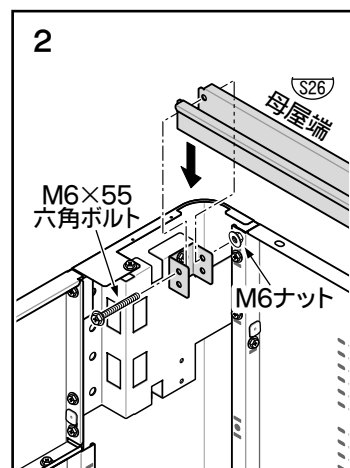
ネジ板	
5006	42
3614・4014	48
7506	57
7010	60



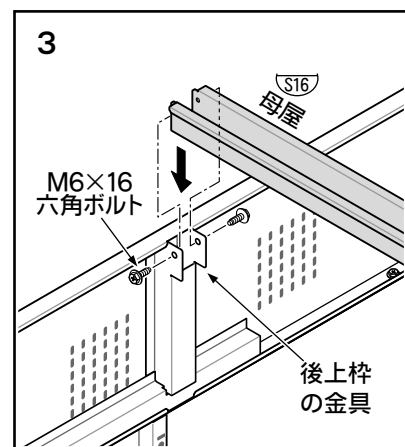
10. [多雪型] 母屋・屋根受け連棟の組立



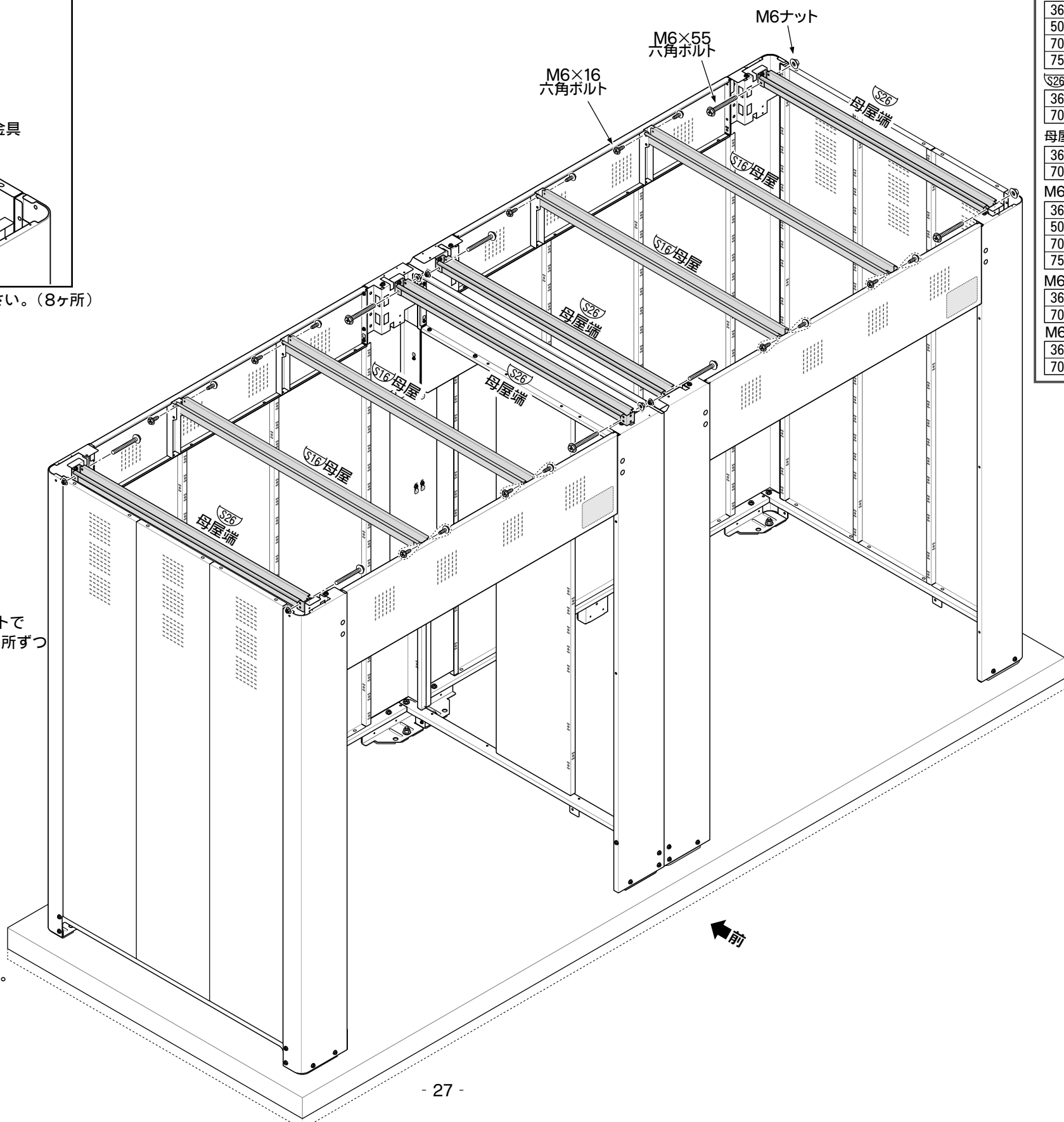
1. 柱上部の上補強材に母屋取付金具をネジ止めしてください。(8ヶ所)



2. 母屋端を母屋取付金具にM6×55六角ボルトとM6ナットで取り付けてください。(母屋取付金具には、穴が上下2ヶ所ずつありますが、上の穴のみ使用します。)



3. 前上枠と後上枠の金具に、母屋をネジ止めしてください。

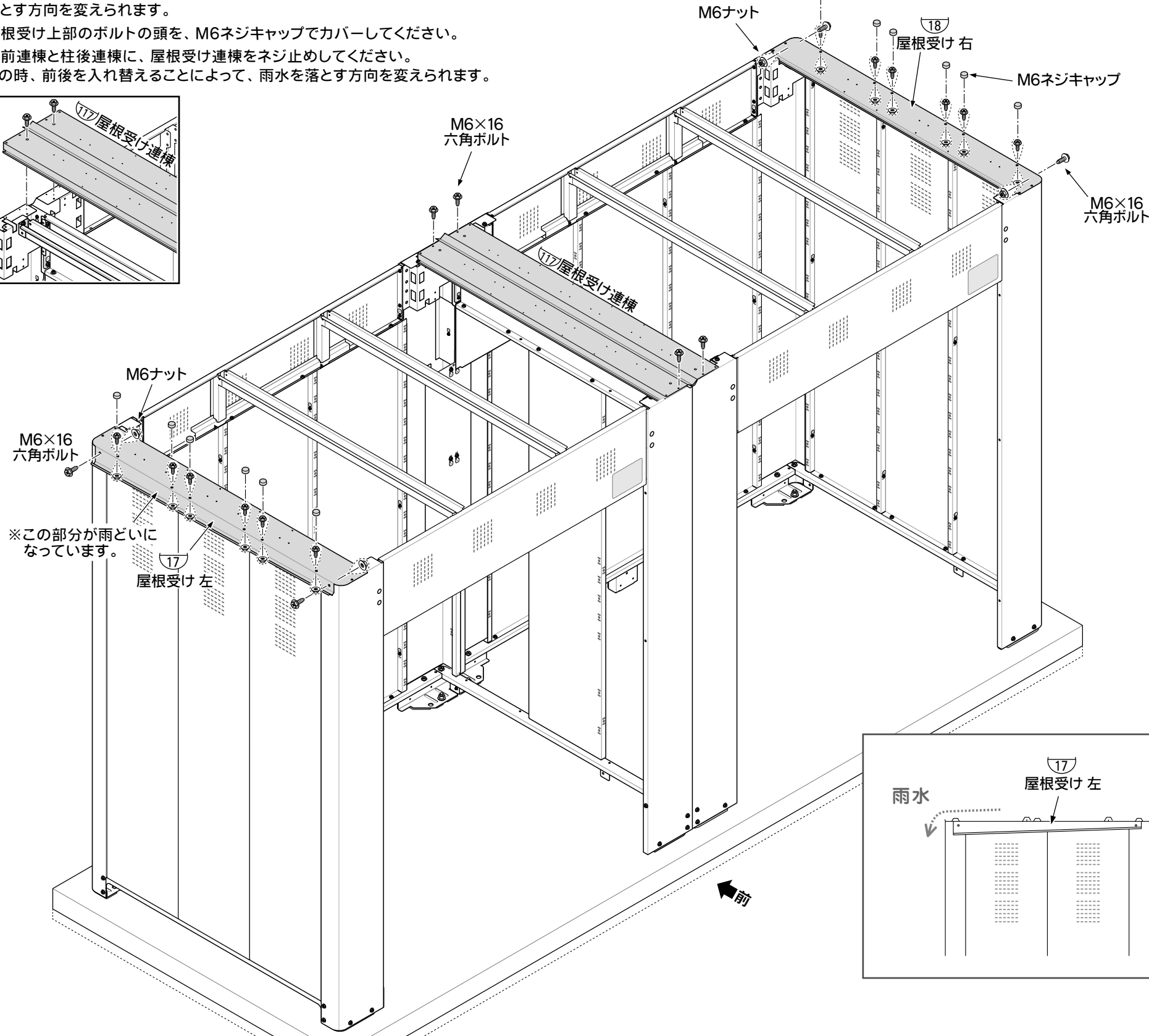
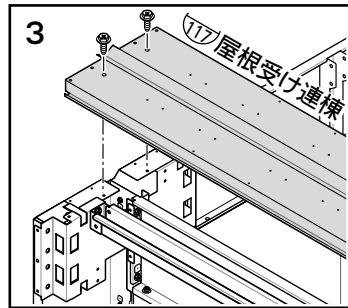


使用部品

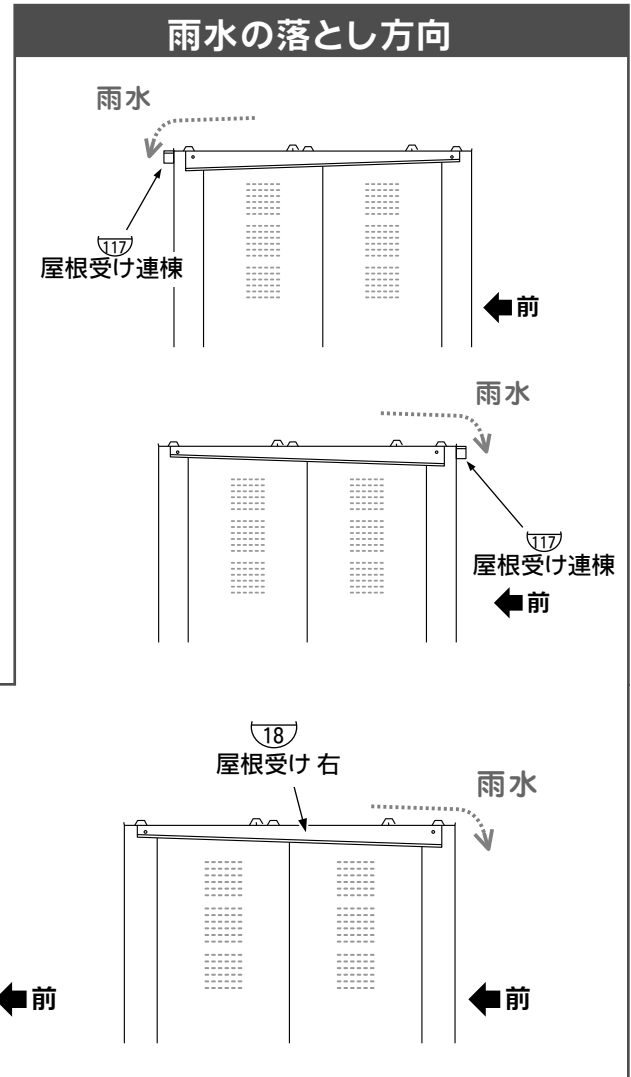
S16 母屋	
3614・4014	4
5006	6
7010	8
7506	9
S26 母屋端	
3614・4014・5006	4
7010・7506	6
母屋取付金具	
3614・4014・5006	8
7010・7506	12
M6×16 六角ボルト	
3614・4014	32
5006	40
7010	56
7506	60
M6×55 六角ボルト	
3614・4014・5006	8
7010・7506	12
M6ナット	
3614・4014・5006	8
7010・7506	12

11. [多雪型] 屋根受けの組立

1. 屋根受けをボルトとナットで取り付けてください。この時、左右を入れ替えることによって、雨水を落とす方向を変えられます。
2. 屋根受け上部のボルトの頭を、M6ネジキャップでカバーしてください。
3. 柱前連棟と柱後連棟に、屋根受け連棟をネジ止めしてください。この時、前後を入れ替えることによって、雨水を落とす方向を変えられます。



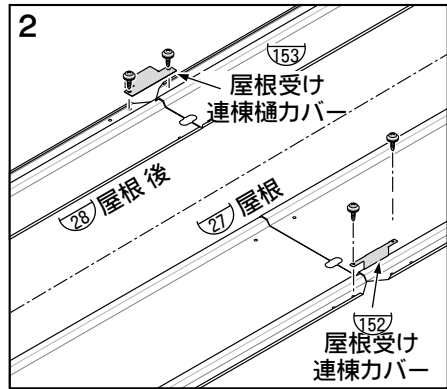
使用部品	
⑰ 屋根受け左	1
⑱ 屋根受け右	1
⑪⑦ 屋根受け連棟	
3614・4014・5006	1
7010・7506	2
M6×16 六角ボルト	
5006	12
7506	16
3614・4014・7010	20
M6ナット	
5006・7506	8
7010	12
3614・4014	16
M6ネジキャップ	
5006・7506	4
7010	8
3614・4014	12



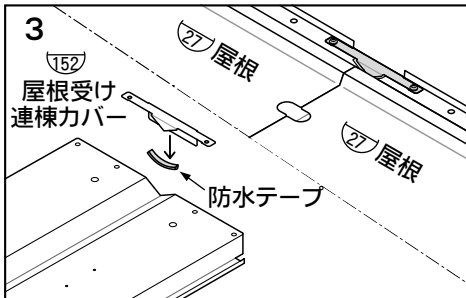
12. 屋根の組立

1. まず、**28** 屋根後を最後部に取り付け、端を重ねながら **27** 屋根をシール付PANテクスネジで取り付けてください。

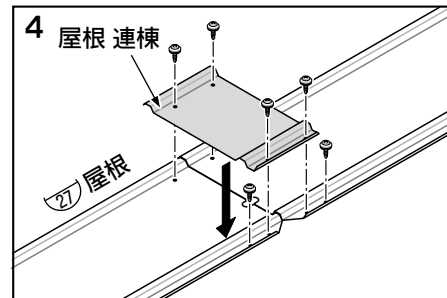
※シール付PANテクスネジで取り付ける位置には、必ず下穴があけてあります。穴位置がずれないようにご注意ください。



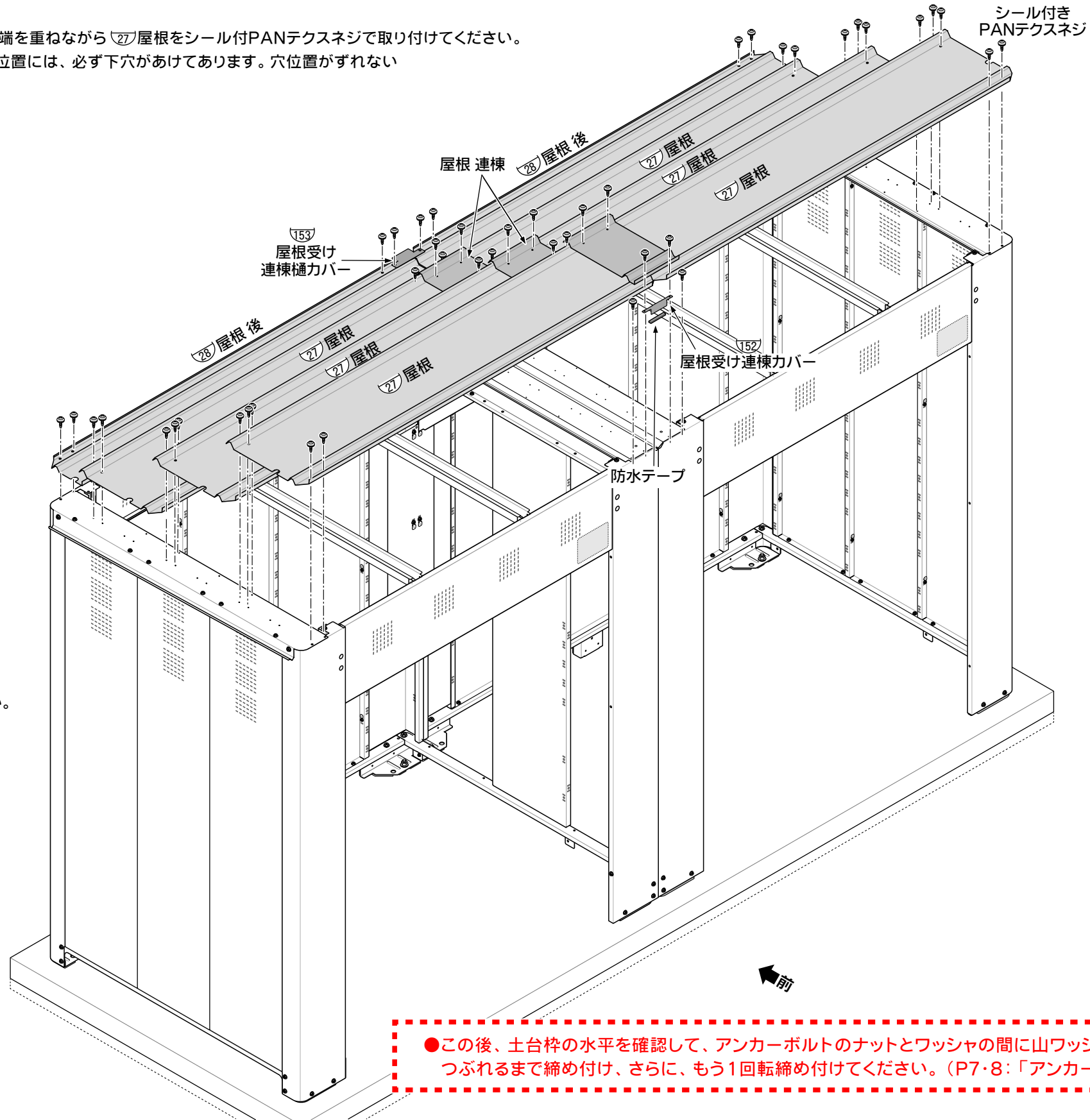
2. 屋根受け連棟カバーと屋根受け連棟樋カバーは屋根の上に設置してください。(屋根の下に設置してしまうと雨漏りの原因となります。)



3. 屋根受け連棟カバーに防水テープを貼ってから、屋根にネジ止めしてください。

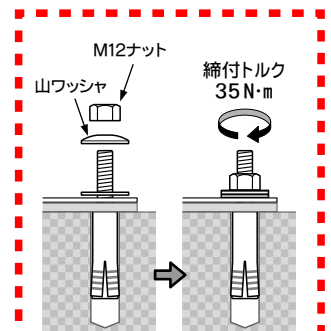


4. 屋根を乗せた後に屋根連棟を乗せてください。



使用部品

27 屋根	
5006	2
7506	3
3614・4014・7010	6
28 屋根後	
3614・4014・5006	2
7010・7506	3
152 屋根受け連棟カバー	
3614・4014・5006	1
7010・7506	2
153 屋根受け連棟樋カバー	
3614・4014・5006	1
7010・7506	2
屋根連棟	
5006	1
7506	2
3614・4014	3
7010	4
防水テープ	
3614・4014・5006	1
7010・7506	2
シール付きPANテクスネジ	
5006	24
7506	36
3614・4014	48
7010	54

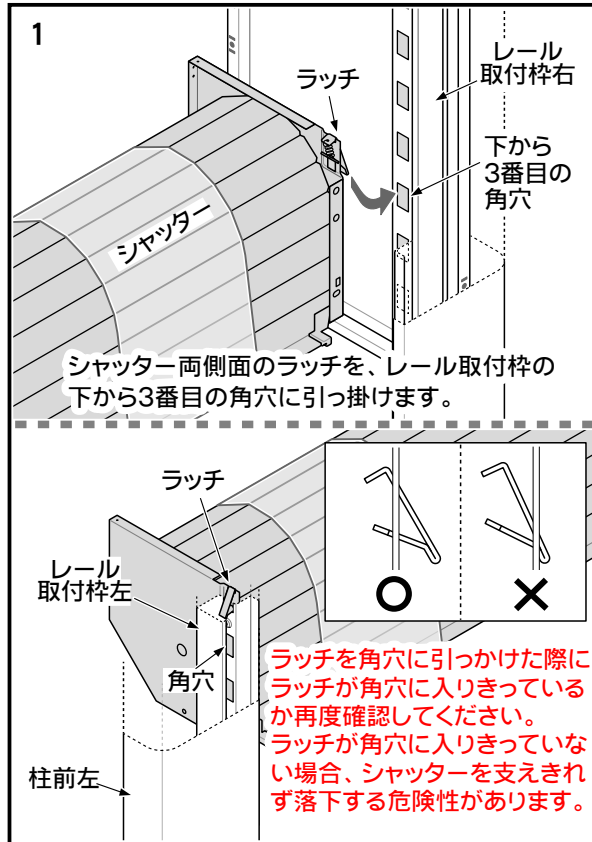


●この後、土台枠の水平を確認して、アンカーボルトのナットとワッシャの間に山ワッシャを入れ、山ワッシャがつぶれるまで締め付け、さらに、もう1回転締め付けてください。(P7・8:「アンカー施工の要領」参照)

13. シャッターの取付

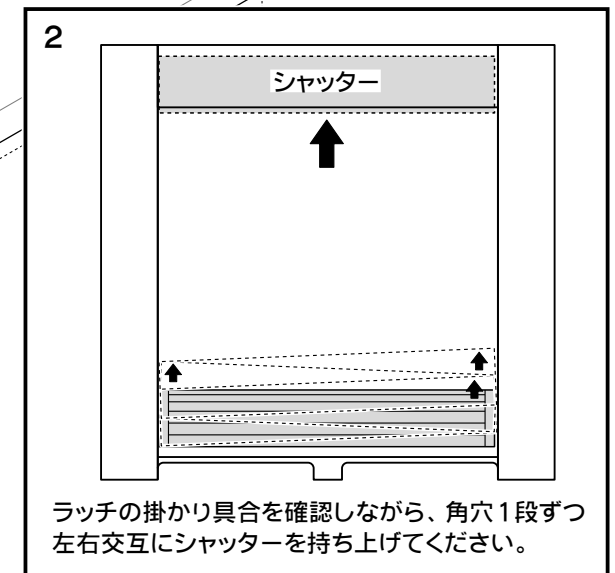
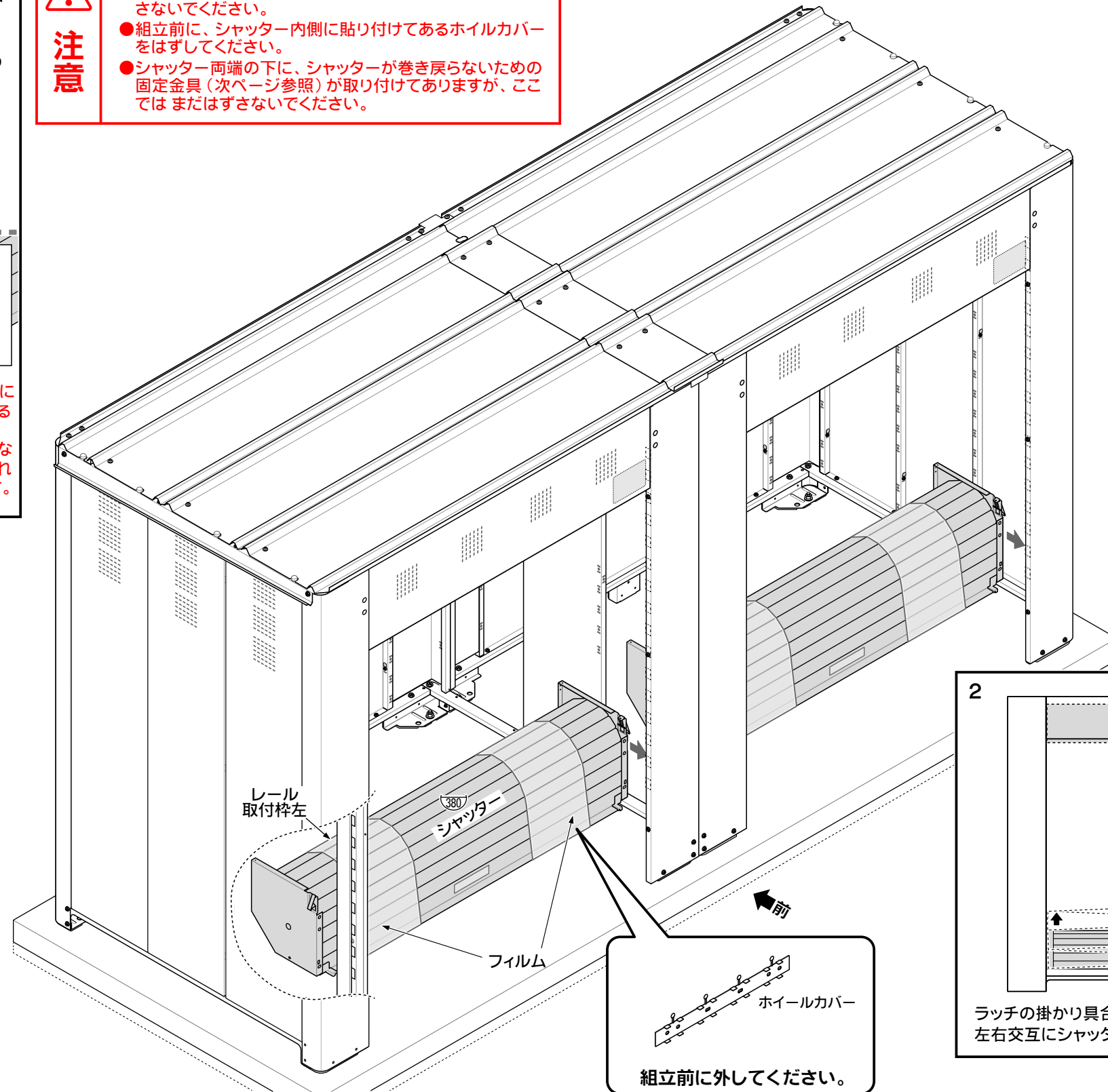
使用部品

380 シャッター	
3614・4014・5006	2
7010・7506	3



注意

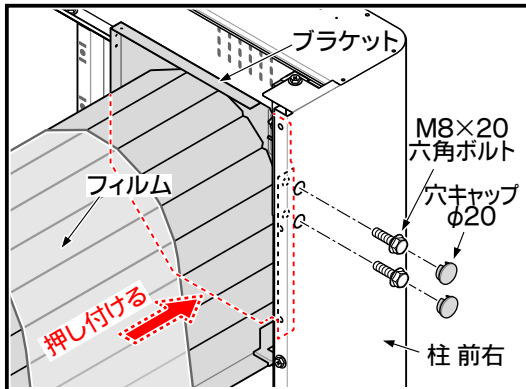
- この作業は、必ず2人以上で行ってください。
- フィルムは、シャッターを本体にネジ止めするまで、はずさないでください。
- 組立前に、シャッター内側に貼り付けてあるホイルカバーをはずしてください。
- シャッター両端の下に、シャッターが巻き戻らないための固定金具（次ページ参照）が取り付けられていますが、ここではまだはずさないでください。



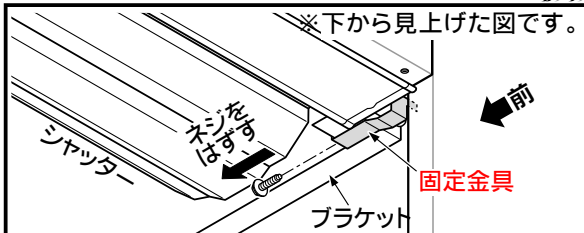
14. シャッターの固定・ガイドレールの取付

使用部品

356) ガイドレール	
3614・4014・5006	4
7010・7506	6
M8×20六角ボルト	
3614・4014・5006	8
7010・7506	12
穴キャップφ20	
3614・4014・5006	8
7010・7506	12
M5×20なベネジ	
3614・4014・5006	16
7010・7506	24

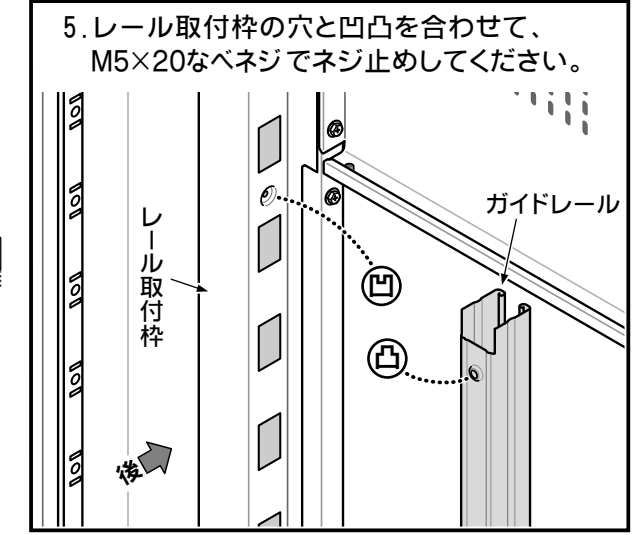
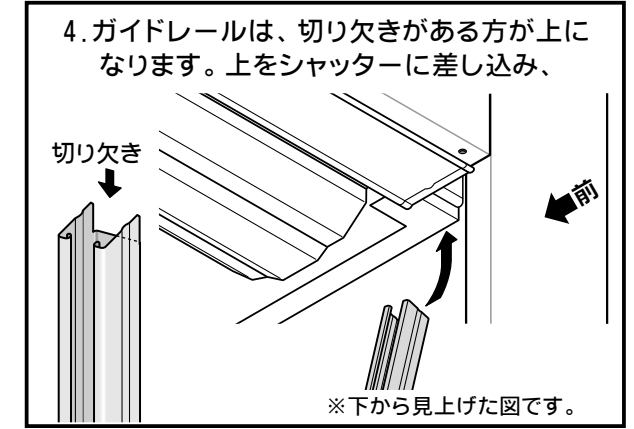
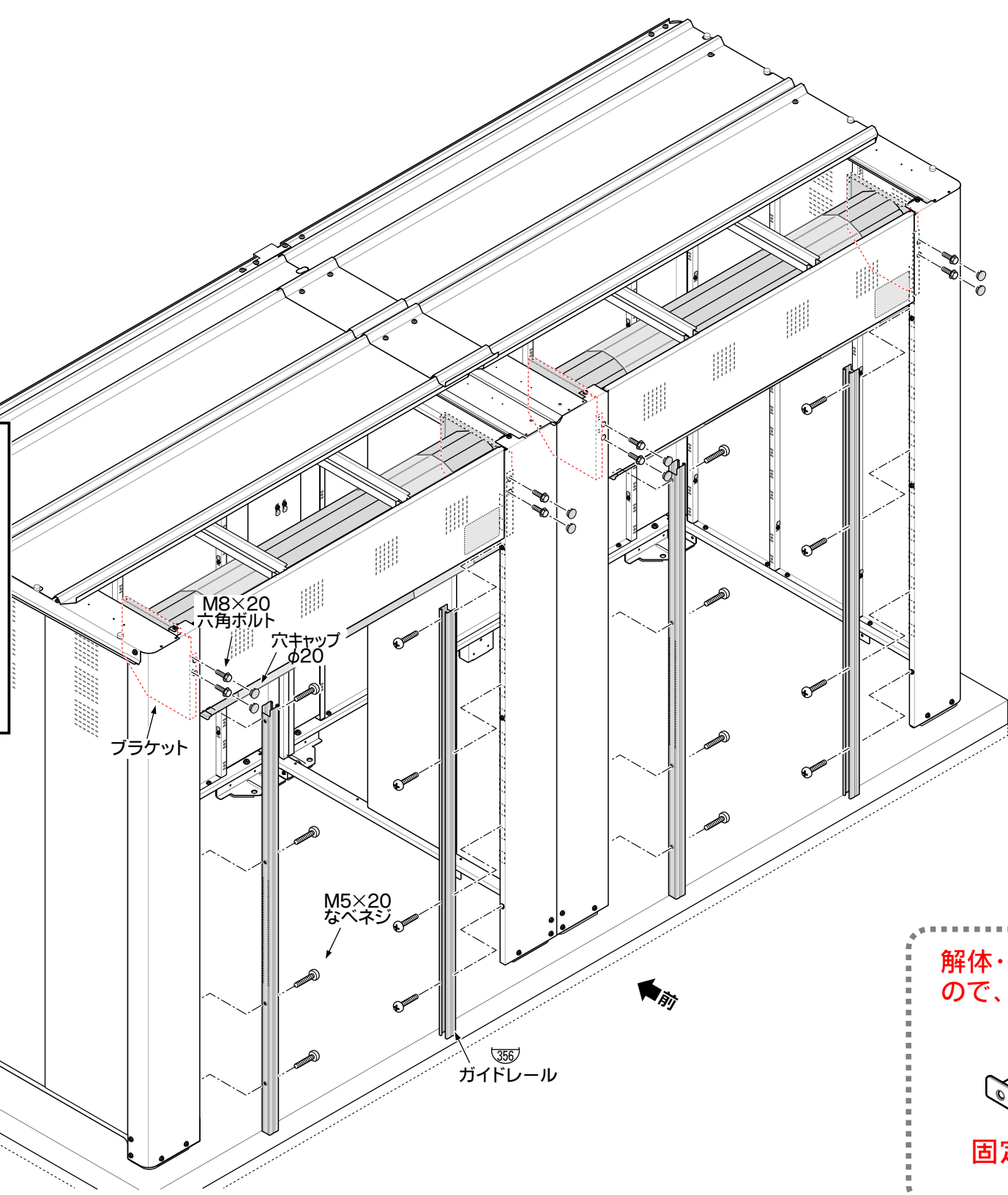


1. ブラケットの下部を、レール取付枠に押し付けながら、M8×20六角ボルトでネジ止めしてください。すぎ間があると、シャッターを正常に開閉できません。
2. 穴キャップφ20で、穴をふさいでください。
3. シャッターが固定できたのを確認してからフィルムをはずしてください。



ガイドレールを取り付ける前に、シャッターの**固定金具**を取り除いてください。(上図参照)

注 保管庫を解体・移設する時は、必ずシャッターを固定金具で固定してください。そのために固定金具を保管するよう心がけてください。



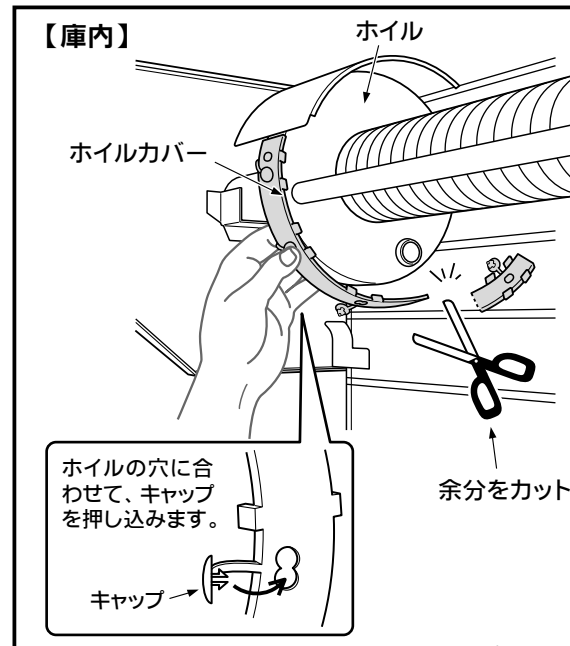
解体・移設時に必要になりますので、保管してください。

固定金具 **M6×20 六角ボルト**

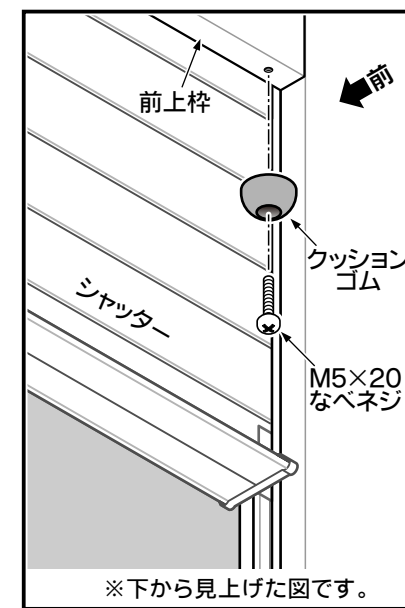
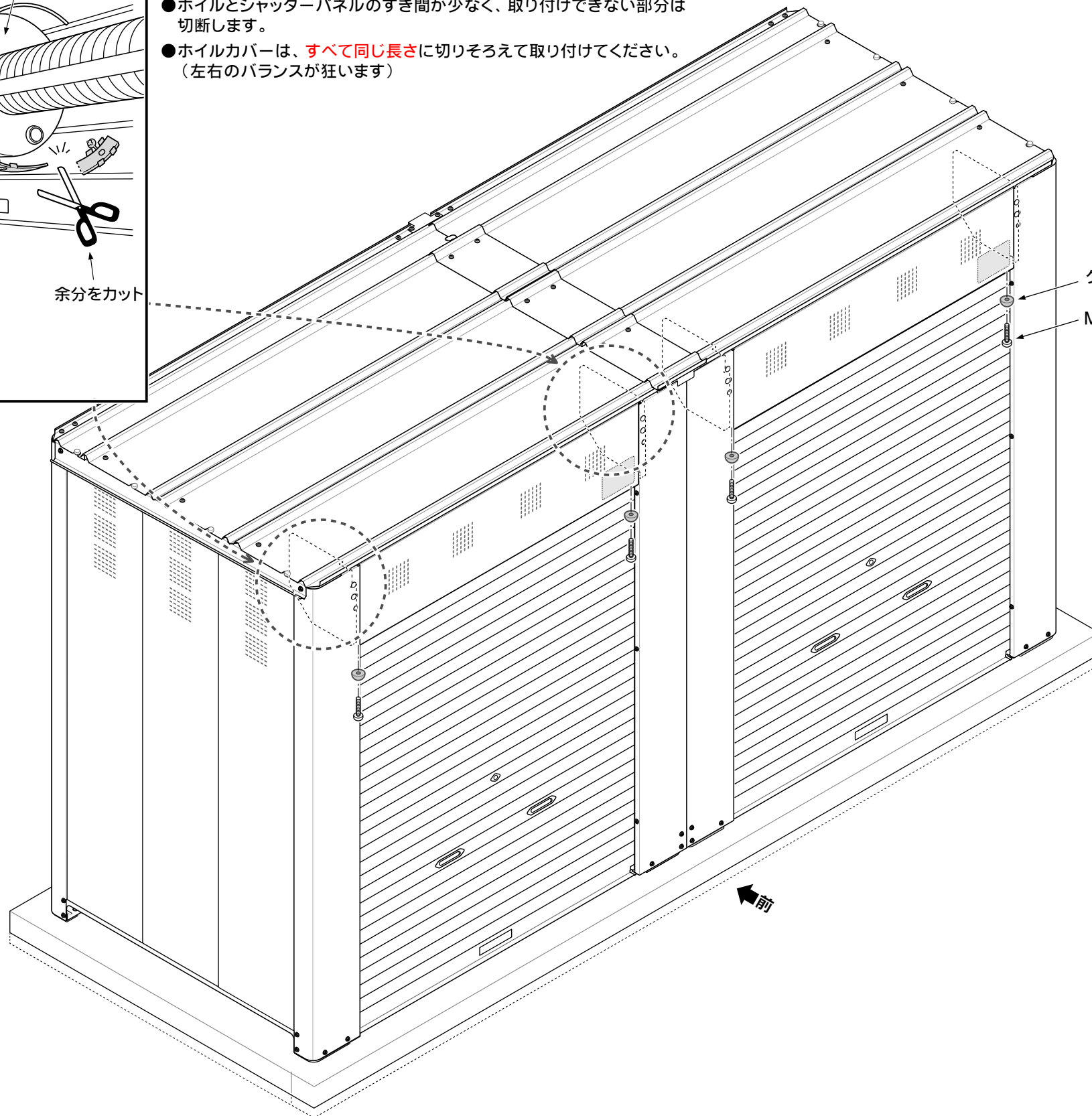
15. ホイルカバー・クッションゴムの取付

使用部品

ホイルカバー	
3614・4014・5006	4
7010・7506	6
クッションゴム	
3614・4014・5006	4
7010・7506	6
M5×20なベネジ	
3614・4014・5006	4
7010・7506	6



- ホイルカバーは、シャッターを一番下までおろした状態で取り付けます。
- ホイルとシャッターパネルのすき間が少なく、取り付けできない部分は切断します。
- ホイルカバーは、**すべて同じ長さ**に切りそろえて取り付けてください。
(左右のバランスが狂います)

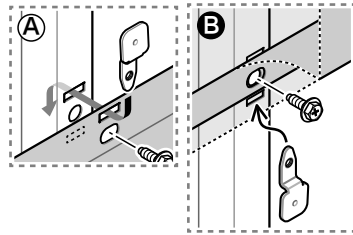


- クッションゴムは、シャッターを引きおろした状態で取り付けてください。
- 前上枠の両端下側に、M5×20なベネジでネジ止めします。(左右2ヶ所)

16. 横棧側面連棟の組立 (GB-3614/4014)

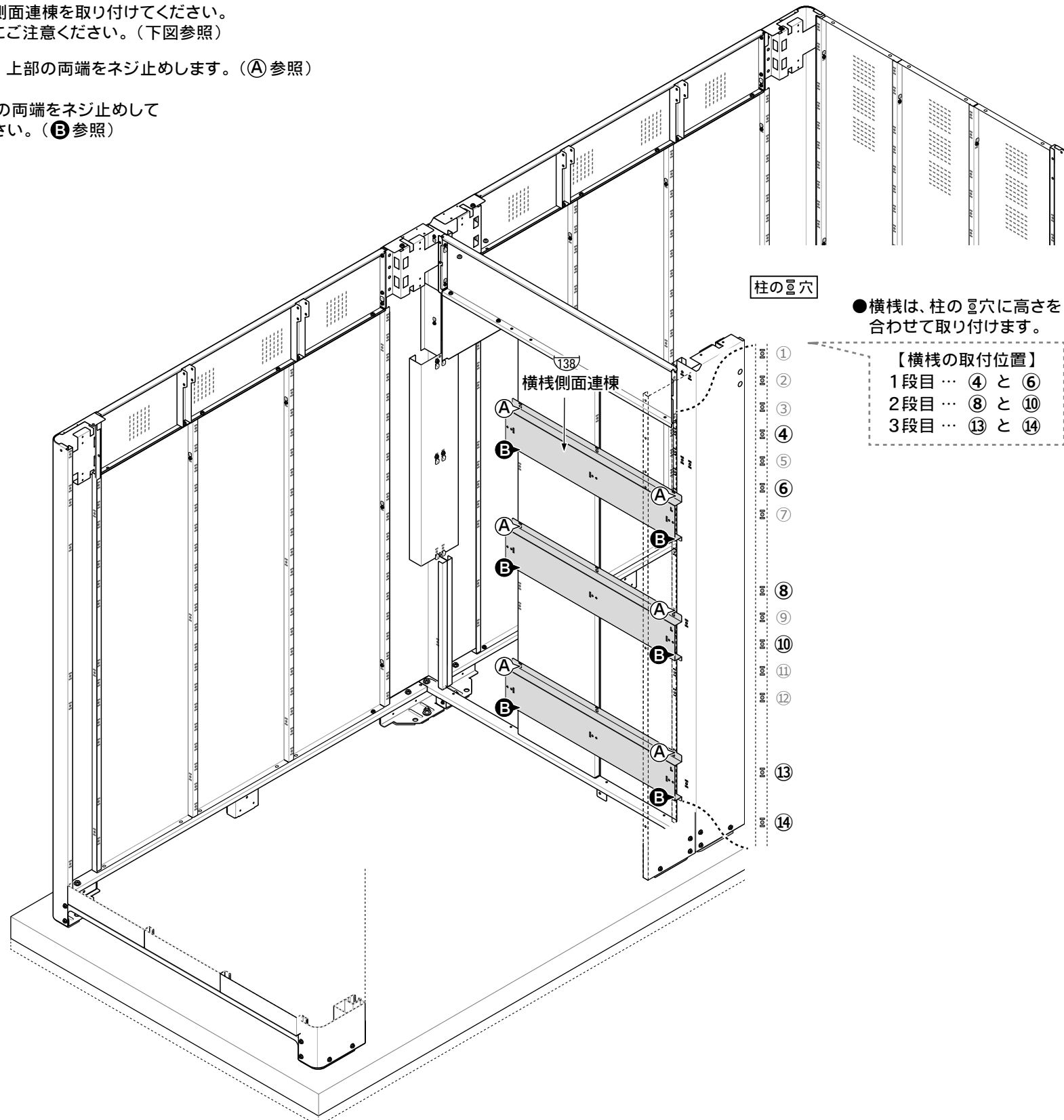
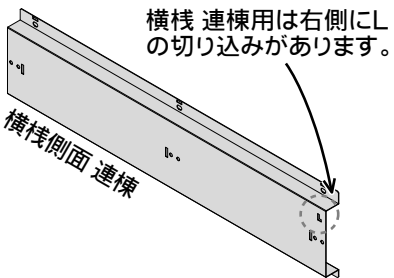
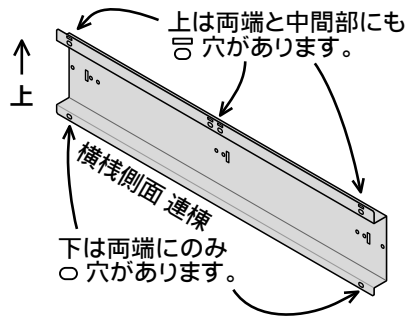
使用部品

138 横棧側面連棟	6
ネジ板	24
M6×16 六角ボルト	24



●壁パネル連棟と柱連棟 前に
横棧側面連棟を取り付けてください。
※上下にご注意ください。(下図参照)

1. まず、上部の両端をネジ止めします。(A参照)
2. 下部の両端をネジ止めしてください。(B参照)



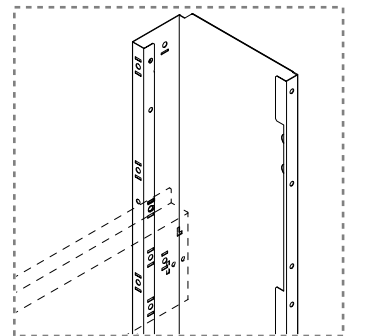
柱の○穴

●横棧は、柱の○穴に高さを合わせて取り付けます。

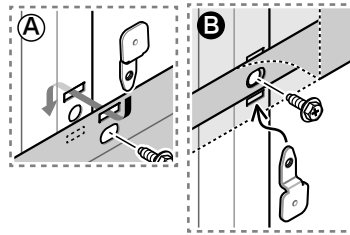
【横棧の取付位置】

- 1 段目 … ④ と ⑥
- 2 段目 … ⑧ と ⑩
- 3 段目 … ⑬ と ⑭

●取り付けは柱連棟 前の内側にある○穴を使用します。

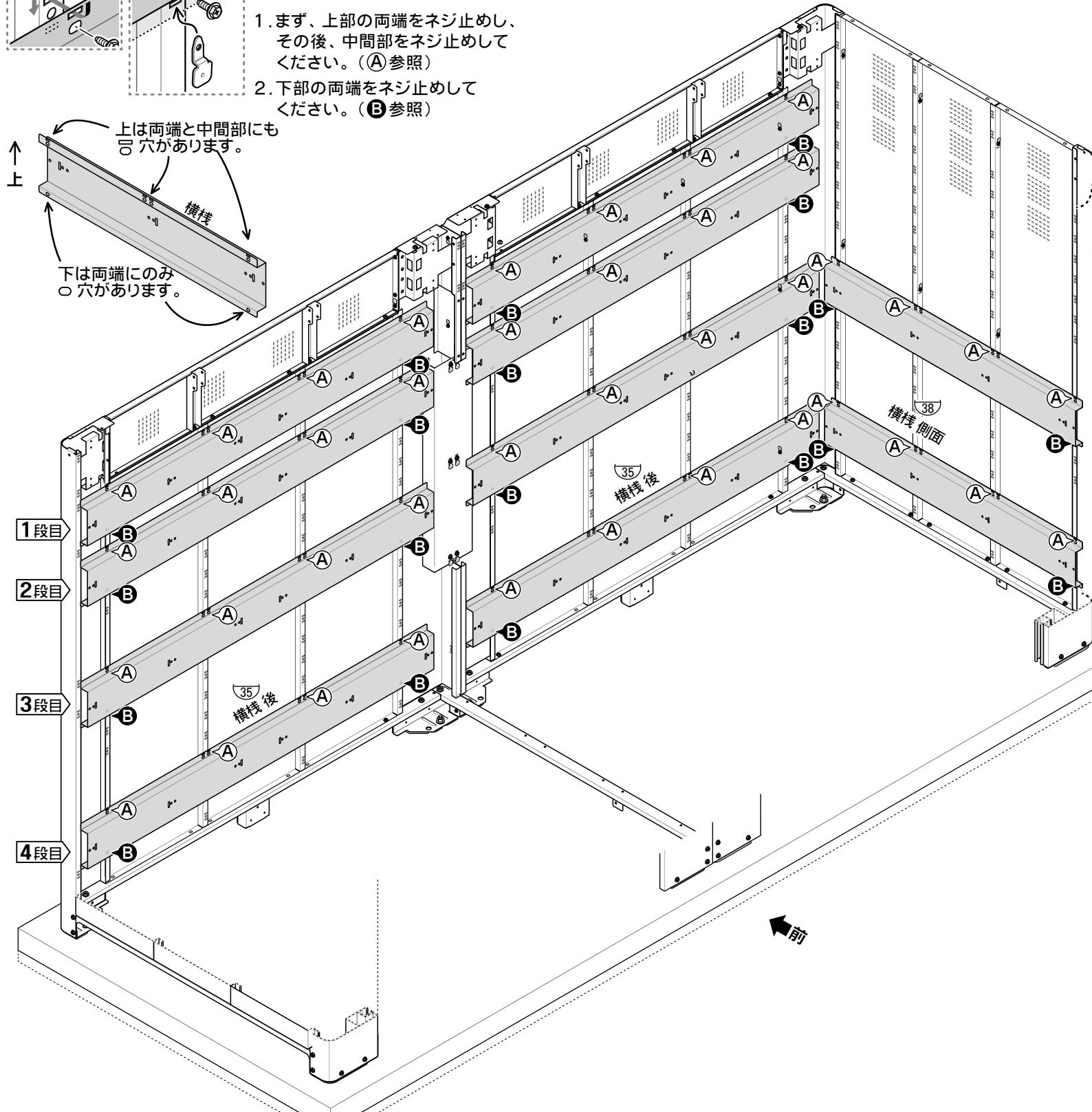
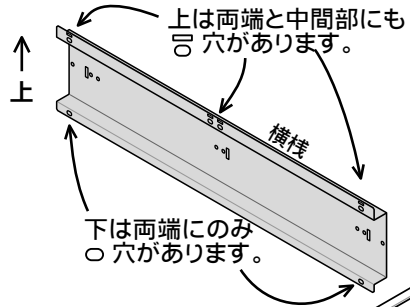


17. 横棧の組立



●両側面と背面に、横棧を取り付けてください。
※上下にご注意ください。(下図参照)

1. まず、上部の両端をネジ止めし、その後、中間部をネジ止めしてください。(A参照)
2. 下部の両端をネジ止めしてください。(B参照)



柱の○穴

- ①
- ②
- ③
- ④
- ⑤
- ⑥
- ⑦
- ⑧
- ⑨
- ⑩
- ⑪
- ⑫
- ⑬
- ⑭

●横棧は、柱の○穴に高さを合わせて取り付けます。

【横棧の取付位置】

- 1段目 … ①と③
- 2段目 … ④と⑥
- 3段目 … ⑧と⑩
- 4段目 … ⑬と⑭

※GB-3614・4014型の横棧側面は2、3、4段目(3本)に取り付けてください。

使用部品

③5 横棧後	
4014・5006	8
7010・7506	12

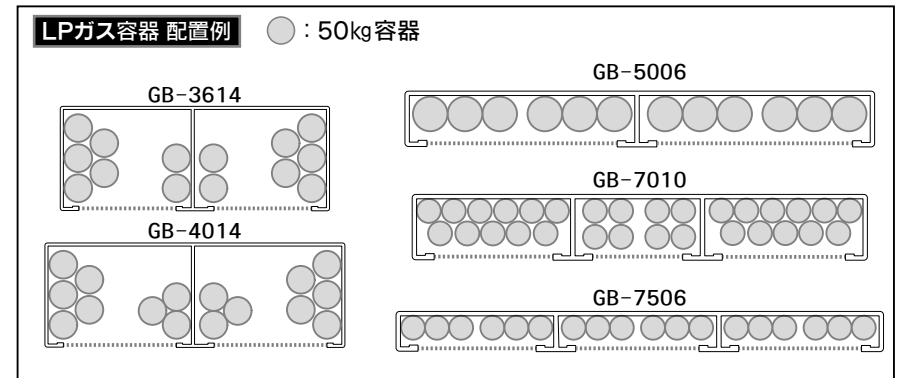
⑬5 横棧後	
3614	8

③8 横棧側面	
5006・7010・7506	4
3614・4014	6

鎖止め金具	
3614・4014	28
5006	32
7010	44
7506	48

ネジ板	
5006	72
3614・4014	84
7010・7506	100

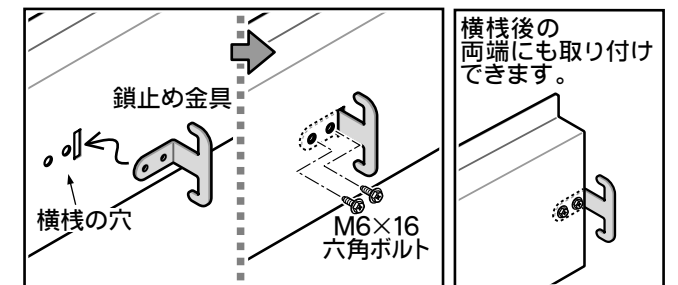
M6×16 六角ボルト	
5006	136
3614・4014	140
7010	188
7506	196



【鎖止め金具の取付】

●鎖止め金具は、下2段の横棧に取り付けます。位置は、上の容器配置例をご参考に、収納本数に応じてお決めください。

※容器の転倒によるガス漏れ事故防止のため、必ずチェーン(市販品)を取り付けてください。

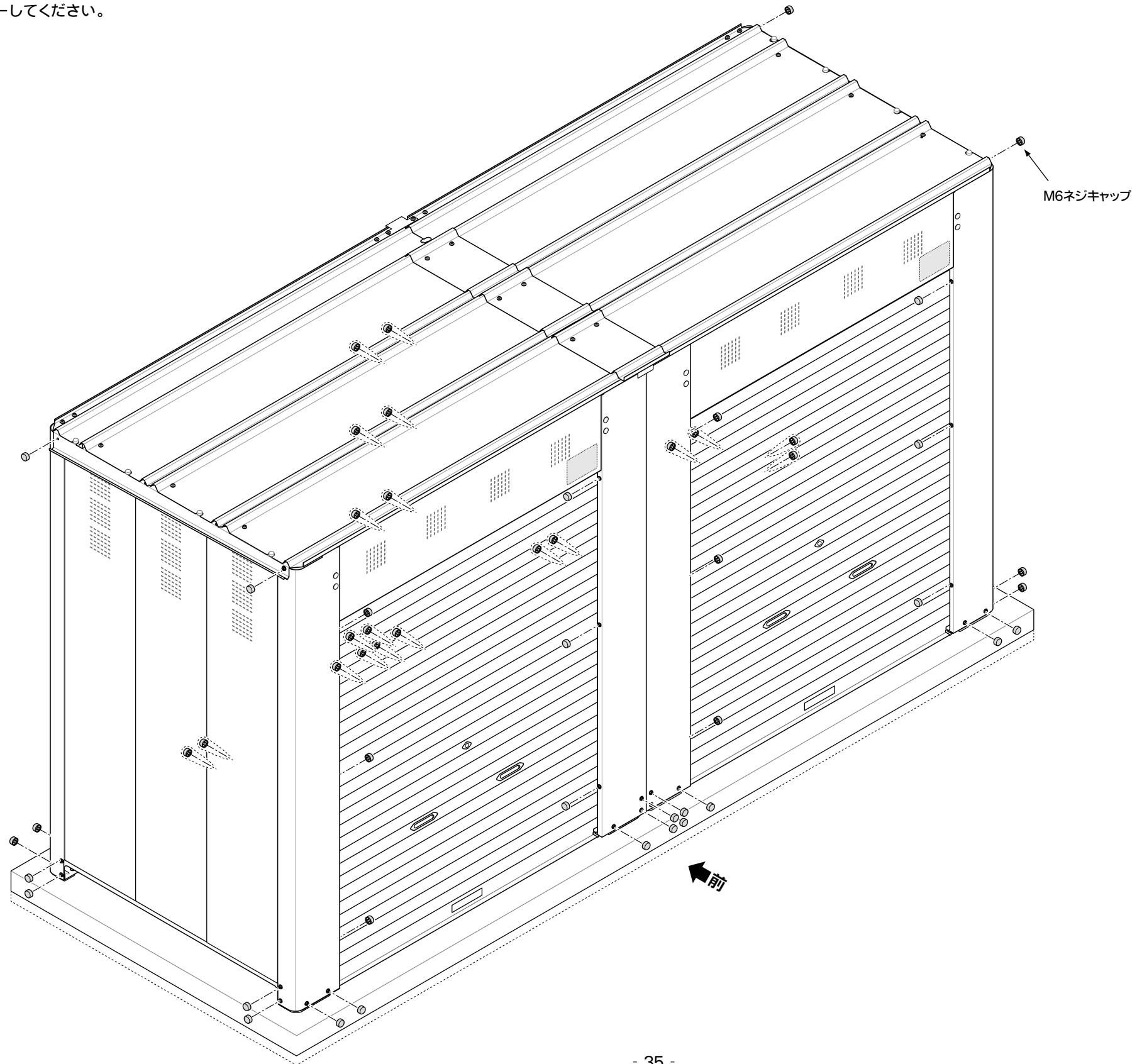


18. ネジキャップの取付

- 最後に、すべてのネジをもう一度しっかり締め付けてから、外部のM6ボルトの頭をM6ネジキャップでカバーしてください。

使用部品

M6ネジキャップ	
3614・4014・5006	54
7010・7506	80



- 以上で組立は完了です。

ここは気をつけて!

- カギをつけたままシャッターを巻き上げると、カギを巻き込む恐れがありますので、シャッターの巻き上げは、必ずカギをはずしてから行ってください。
- シャッターのカギは1ヶ所につき2本ありますが、本鍵と合鍵に分けて、紛失しないように保管してください。
(カギをかけたまま、なくされるお客さまが多くおられます。)
もし、2本の内1本をなくされた場合は、お早めに購入された販売店までお問い合わせください。(合鍵を作製するには、カギに刻印してある番号「B-8000」が必要です。なお、カギは有償です。)

「タクボ LPガス容器保管庫」保証書

このたびはタクボ製品をお買い上げいただきまして、ありがとうございます。本書はお買い上げ日から下記期間中、正常なご使用状態において故障が発生した場合は本書記載内容に基づき無料修理をさせていただくことをお約束するものです。修理は本書をご提示のうえ、お買い上げの販売店にご依頼ください。

保証期間	お買上げ日から2年間
製品名	タクボ LPガス容器保管庫
お買上げ日	年 月 日
お客様	ご住所 〒
	お名前 電話番号 () -

上記の表にご記入の上、本書を紛失されないよう大切に保管してください。

保証内容

1. 正常な設置(組立)かつ正常な使用状態において、製造上の責任による使用上支障をきたす欠陥があった場合、保証期間中(お買上げ日より2年間)無償修理致します。
2. 保証期間中でも、下記の修理は、有料となります。
 - ①組立説明書などに基づかない施工(転倒防止工事の不備など)や専門業者以外による修理や改造、移動などに起因して発生した不具合や事故
 - ②屋上等、風が強くと当たる場所に設置したことにより発生した損傷や事故
 - ③強度基準を超えた条件下でのご使用による不具合や事故
 - ④塗装の色あせ等の経年変化または接触可動部など使用に伴う磨耗などにより生じる外観上の現象
 - ⑤海岸付近や温泉地等腐食性の強い設置環境やガス給湯器などの排気ガスに起因する損傷
 - ⑥使用上の誤りや取扱説明書等による適切な維持管理を行なわなかったことに起因する不具合
 - ⑦建築躯体等の変形などによる外的要因や軟弱地盤等に起因する不具合や損傷
 - ⑧ねずみ・昆虫等の動物の行為に起因する不具合や損傷
 - ⑨火災・地震・噴火・洪水・津波・台風等の天変地異や暴動等の破壊行為により発生した不具合や損傷
 - ⑩本書の提示がない場合
3. 本書は、日本国内においてのみ有効です。 This warranty is valid only in Japan.
※この保証書は、本書の提示した期間・条件のもとにおいて無料修理をお約束するものです。従って、この保証書によってお客様の法律上の権利を制限するものではありません。

タクボ製品についてのお問い合わせ

一貫して生産されるタクボ製品は、品質管理には細心の注意を払っています。万一、不都合な点や製品に関するお問い合わせがございましたら、下記の弊社営業所(AM9:00~PM5:00)まで、お気軽にご連絡ください。

西条事務所/工場 〒799-1392	愛媛県西条市北条962-7	0898(65)5000(代)	大阪営業所 〒561-0891	大阪府豊中市走井3丁目1-2	06(6844)3300(代)
仙台営業所 〒983-0035	宮城県仙台市宮城野区日の出町3丁目8-12	022(783)3360(代)	広島営業所 〒731-0231	広島市安佐北区亀山4-11-54	082(814)6690(代)
東京営業所 〒132-0001	東京都江戸川区新堀1丁目6-5	03(3698)2205(代)	高松営業所 〒761-8075	香川県高松市多肥下町1529-8	087(865)1349(代)
埼玉営業所 〒362-0066	埼玉県上尾市大字領家91-1	048(783)0771(代)	松山営業所 〒790-0062	愛媛県松山市南江戸2丁目4-10	089(922)4300(代)
横浜営業所 〒226-0028	横浜市緑区いぶき野31-14	045(984)1891(代)	福岡営業所 〒812-0888	福岡市博多区板付7丁目11-15	092(591)5524(代)
名古屋営業所 〒485-0081	愛知県小牧市横内字下割子287-21	0568(74)5506(代)			

(<https://www.e-ty.co.jp>)

TAKUBO 株式会社 田窪工業所

[2020.08]