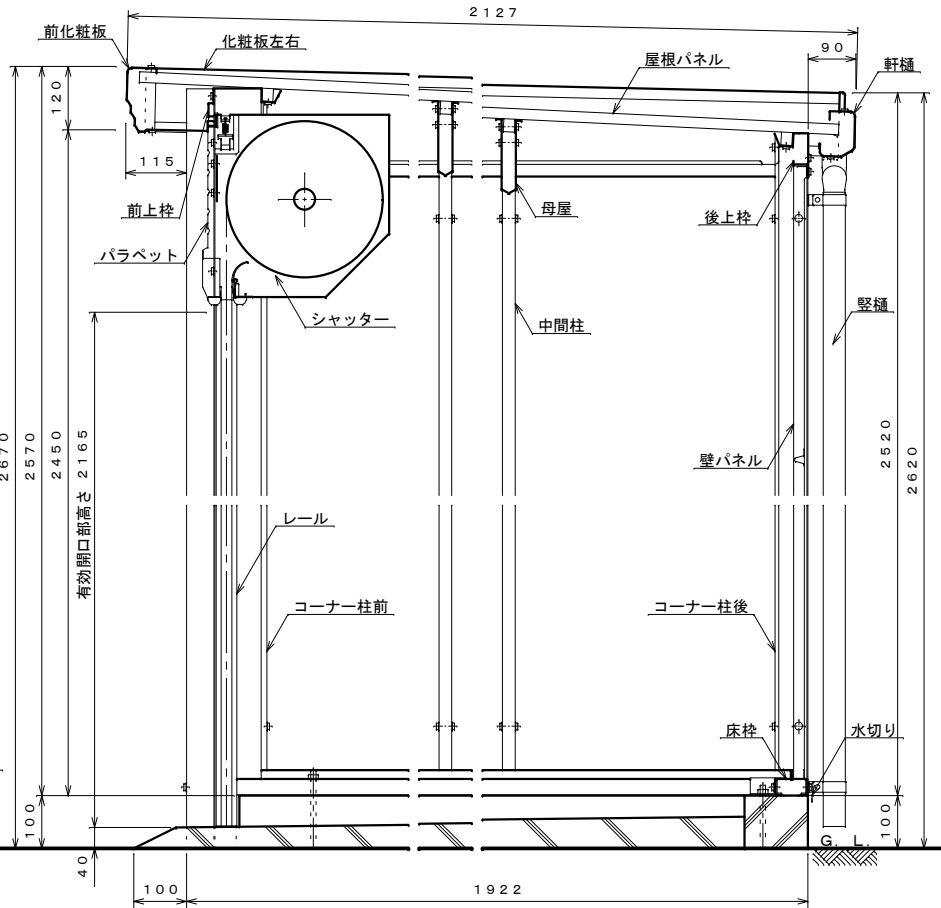
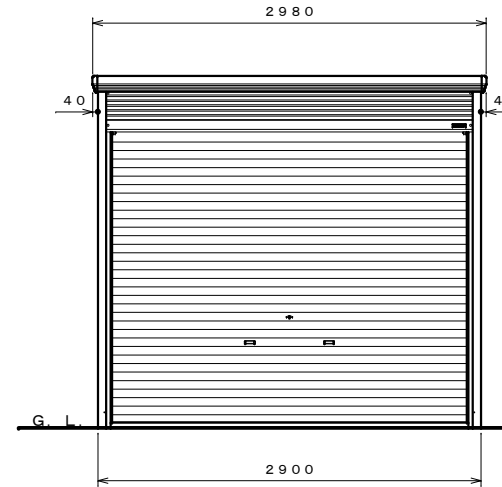


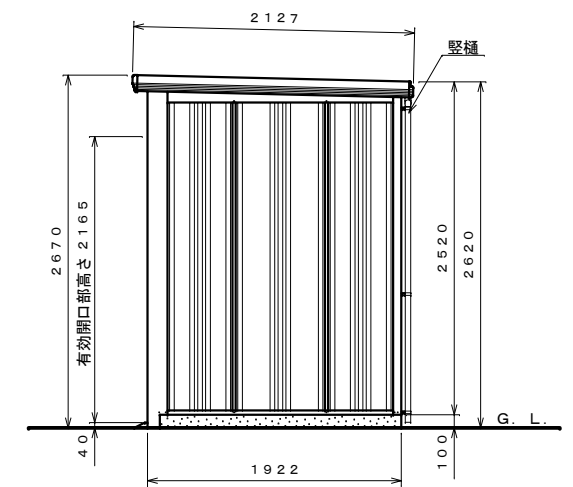
正面断面図 S=1:10



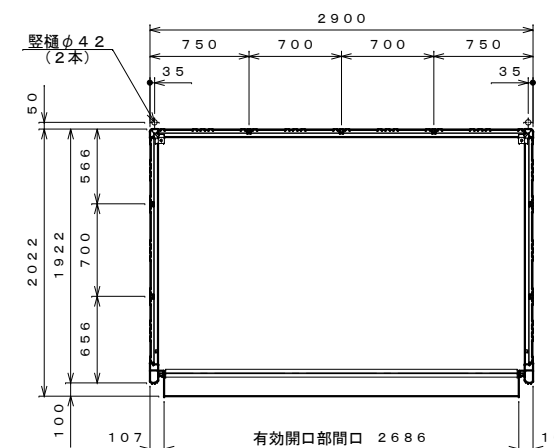
側面断面図 S=1:10



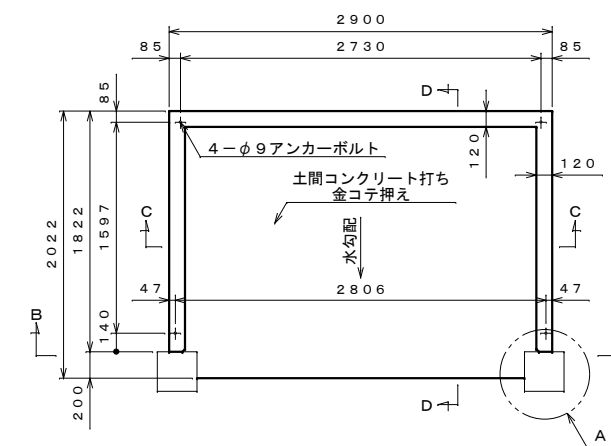
正面図 S=1:40



側面図 S=1:40

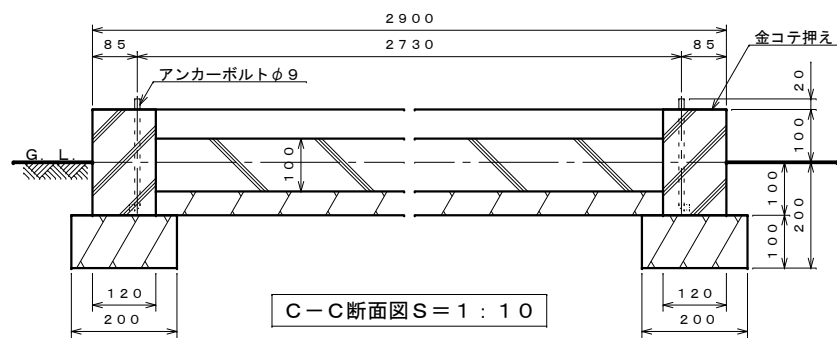


平面図 S=1:40

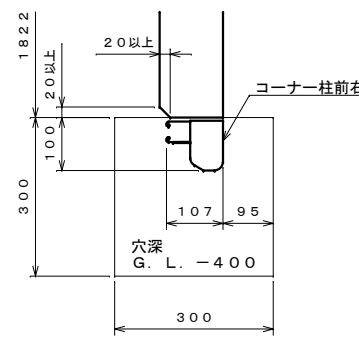


基礎伏せ図 S=1:40

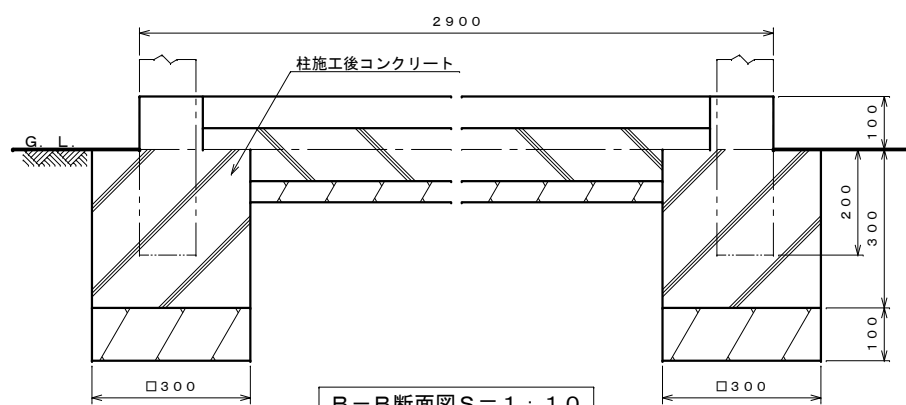
〔注：この基礎は標準を示しています。現場の実情に合わせて、ご設計下さい。〕



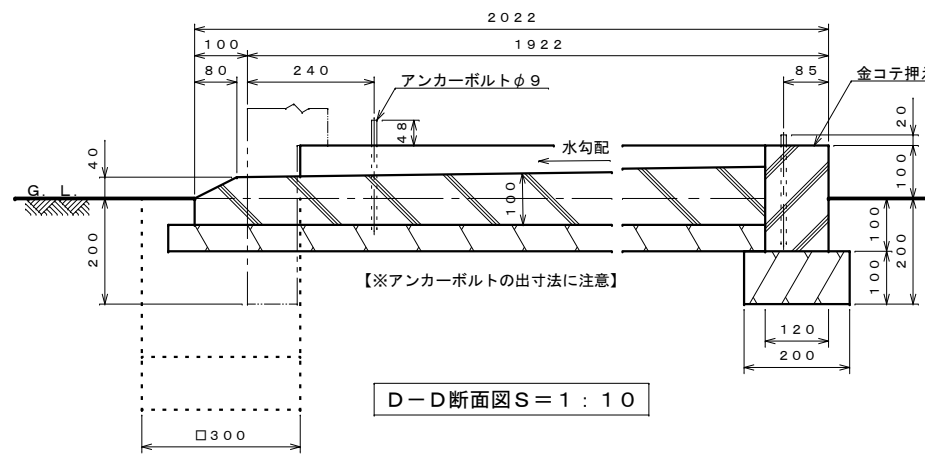
C-C断面図 S=1:10



A部詳細図 S=1:10



B-B断面図 S=1:10



D-D断面図 S=1:10

〔※アンカーボルトの出寸法に注意〕

仕様概要

品名	サイズ	材質	仕上
床枠	t1.0	Z A M	ポリエステル系樹脂塗装
コーナー柱前	t0.8	亜鉛鉄板	〃
コーナー柱後	t0.8	Z A M	〃
中間柱左右後	t1.2	〃	〃
後上枠	t0.8	〃	〃
母屋	t1.0	〃	〃
化粧板左右	t0.6	〃	〃
パラベット	t0.8	亜鉛鉄板	〃
前上枠	t1.0	〃	〃
壁パネル	t0.4	〃	〃
前化粧板	t0.6	Z A M	〃
軒樋	t0.6	〃	〃
屋根パネル	t0.4	ガルバリウム鋼板	ポリエステル系樹脂ロールコート
シャッター	t0.5	亜鉛鉄板	〃
レール	t1.0	〃	〃
水切り	t0.5	ガルバリウム鋼板	〃
縦樋	φ4.2	A A S 樹脂	〃

注1. 多雪地用 (S型) は、母屋の高さが165mmで板厚 t1.6 となります。
 注2. 結露減少型 (Z型) は、屋根パネルの裏面に発泡ポリエチレン貼りとなります。
 注3. 多雪地用 (S型) と結露減少型 (Z型) の組み合わせ (SZ型) も可能です。

名称 タクボ物置「Mr. シャッターマン ダンディ」
 WS-2919 仕様図
 株式会社 田窪工業所