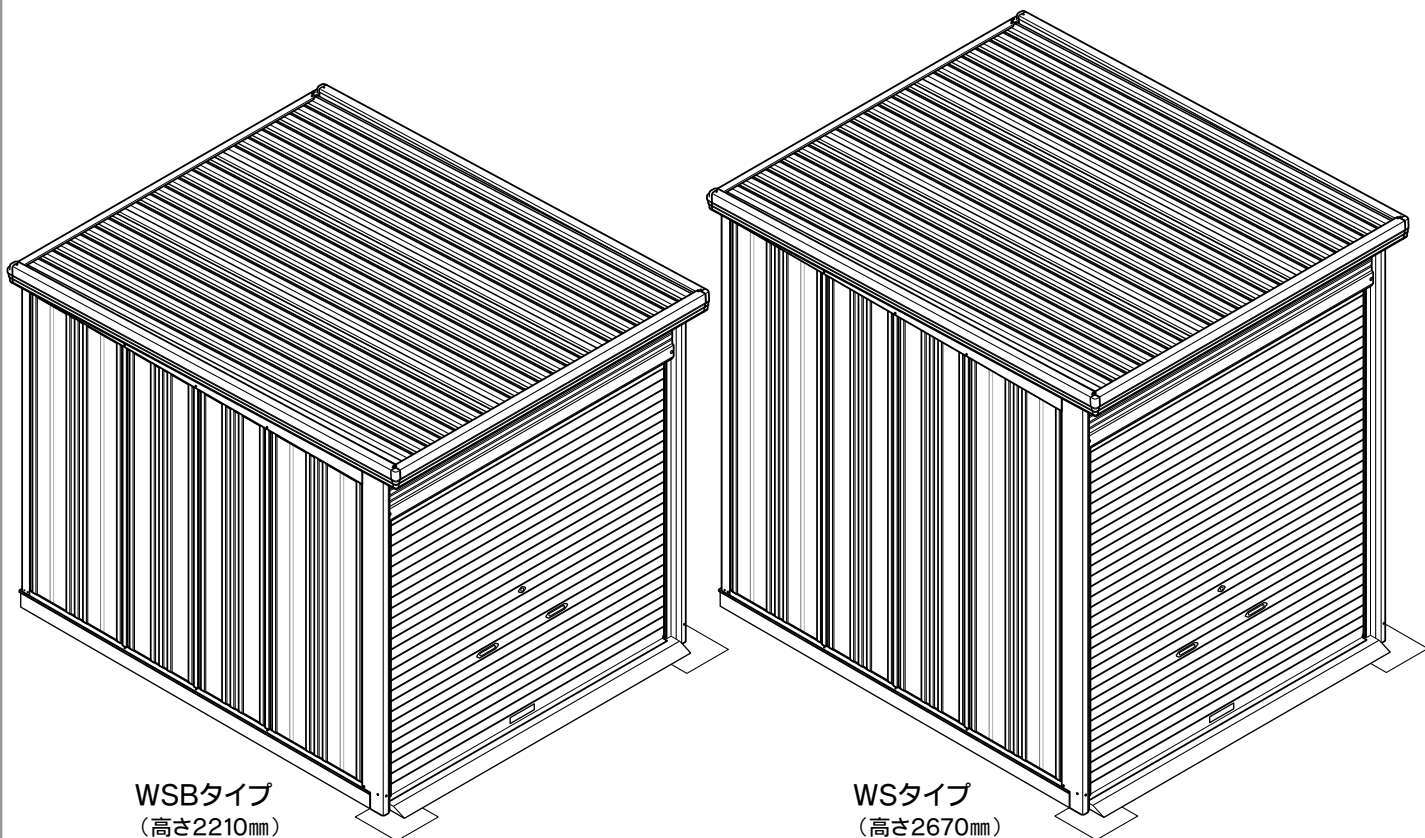


組立説明書（取扱説明書）

目次	品名
[1]. 組立前に必ずお読みください.....2	WSB-2226 WS-1819 WS-2226 WS-2919
[2]. 部品一覧表.....5	WSB-2229 WS-1822 WS-2229 WS-2922
[3]. 各部のサイズ.....9	WSB-2526 WS-1826 WS-2519 WS-2926
[4]. 基礎図.....10	WSB-2529 WS-1829 WS-2522 WS-2929
[5]. 組立手順.....11	WSB-2926 WS-2219 WS-2526
	WSB-2929 WS-2222 WS-2529

完成図



この組立説明書は WS-2226 を例に説明しています。

安全に組み立てていただくために ...

- ・ お買上げありがとうございました。
- ・ この説明書をよくお読みの上、組み立ててください。
- ・ 特に [1]. 組立前に必ずお読みください をよくご覧ください。
- ・ 施工業者様へ：組立完成后、この説明書は必ずお客様にお渡しください。
- ・ 強風時などに備え、転倒防止（アンカー工事）には十分なお配慮をお願いします。
特に安全が確認できない屋上等、高所への設置はお避けください。
- ・ 鍵はシャッターの裏に貼り付けてあります。

[1] 組立前に必ずお読みください



- ここに記載してある内容は、タクボ物置を安全にご使用いただく上で、重要なことを述べています。必ずお読みになり、正しくお使いいただくようお願い申し上げます。
- ここに記載してある内容をお守りにならなかった場合、お客様がケガをするなどの重大な人的損害を負う危険、また、商品の破損などの物的損害が発生する可能性があります。

製品の仕様について

- 設置現場で部材を組み立てる製品の特性上、多少の隙間（光が漏れる程度）が生じます。
- 製品の構造上、完全な防水仕様ではありません。部材の隙間などから水が入る可能性があります。
- 上記2点の問題により、ほこりや虫、ネズミ等の小動物が入り込んだり、粉雪が吹き込む場合がありますのでご注意ください。
- 運搬等により塗装面に傷が付くことがあります。軽微な傷は補修塗料による対応となります。

設置場所について

設置してはいけない場所

大屋根の下 × **崖の淵や屋上など** ×

家屋の屋根から大量の雪や雨水が落ちる場所への設置は避けてください。破損や変形、雨漏りの原因となります。

屋上などの高所や崖の淵などの高低差のある場所への設置は避けてください。強風による転倒・落下の恐れがあります。

避難通路 × **給湯器の前** ×

マンションのベランダなど、避難通路を塞ぐような設置や手すり乗り越えによる子供の転落や物の落下の恐れがある場所への設置はしないでください。

強い腐食性ガスが当たる給湯器排気口付近への設置は避けてください。排気ガスが塗装を劣化させ、サビ・変色の原因となります。

設置に注意が必要な場所

木の付近は落ち葉等で雨樋が詰まり、雨漏りや腐食の原因となることがあります。芝生の上や整地・転圧がされていない場所は後日たてつけが悪くなる場合があります。隣地境界線付近（雨水の排水・跳ね返り、落雪、日照の妨げ等に対する近隣への配慮が必要です）

薬品・融雪剤等の影響を受ける場所では、物置本体の変色や腐食の原因となることがあります。

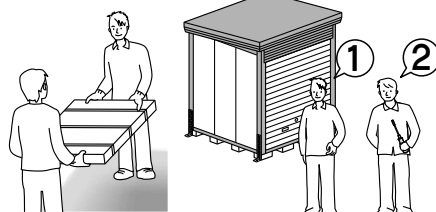
塩害を受ける場所（海沿いの地域等）は、物置本体の腐食の原因となることがあります。定期的な水洗いを推奨します。建物に隣接する時は、屋根の出幅・組立施工に必要な所定のスペースを確保してください。

組立施工上のご注意

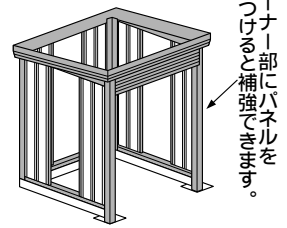
この組立説明書および保証書を、よくお読みください。また、組立完了後は組立説明書と保証書を、お客様が大切に保管してください。



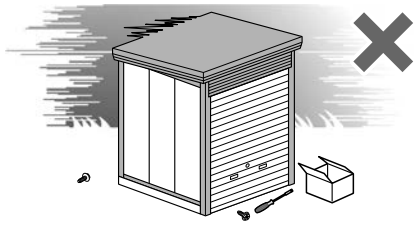
手袋・長袖シャツ・作業服などの保護具を着用して組立作業を行ってください。万全を期していますが、部材の角や端部でケガをする恐れがあります。



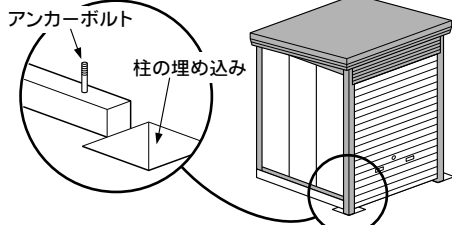
お客様が組み立てる場合や重量物（特に30kg以上）の運搬は、必ず2人以上で行ってください。ケガをしたり、腰を痛める恐れがあります。



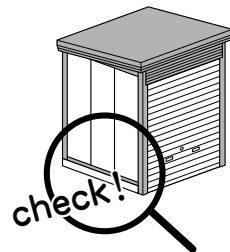
組立作業を中断し放置すると、部材が強風で飛散・転倒する恐れがあります。やむをえずその場を離れるときは、支柱やロープなどで部材を固定してください。



風の強い日は、施工を避けてください。
部材が転倒して破損したり、飛ばされた
部品でケガをする恐れもあります。

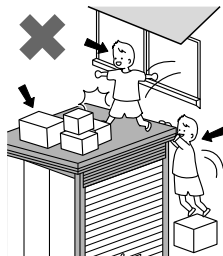


転倒防止のために、所定の基礎工事を必ず行ってください。
台風などの強風時に転倒し、重大なケガや収納物に損害を
与える恐れがあります。

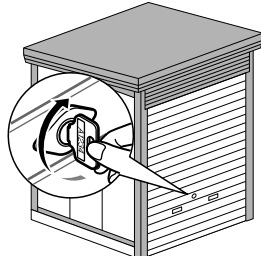


組立完了後、ボルトのゆるみや金具類の
付け忘れがないか、確認してください。
正しく組み立てられていないと、所定の
強度が確保できなくなります。

使用上のご注意



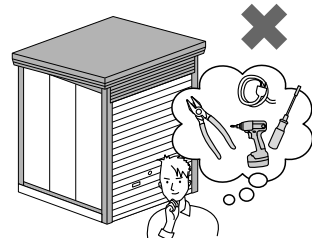
屋根の上に物をのせる・人がのぶら下がる・他の建物から飛び乗るなどの行為はしないでください。転倒・落下などにより、ケガをしたり破損する恐れがあります。



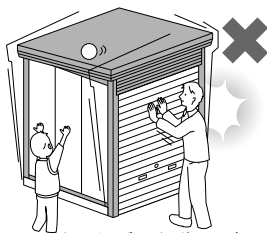
台風などの強風時は、扉が開いたり外れたりする可能性がありますので必ず施錠してください。収納物が飛ばされたり、破損・転倒する恐れがあります。



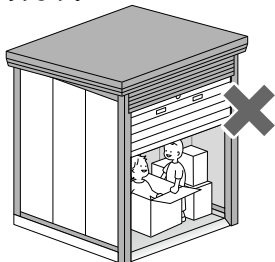
扉の開閉時は、手や足をはさまないように注意して、ゆっくりと操作してください。ケガをする恐れがあります。



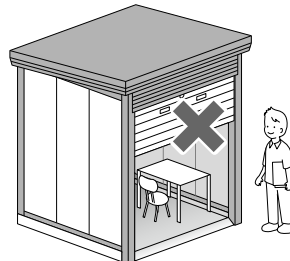
電気配線や改造・変更を行う場合は、必ず専門の業者にご相談ください。みだりな改造は、強度などの問題でケガや破損の原因になります。



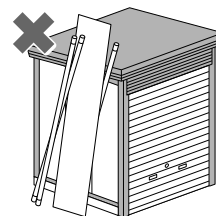
無理にゆするなどの行為は避けてください。頑丈な柱構造ですが、扉のたてつけが悪くなったり、ケガをする恐れがあります。



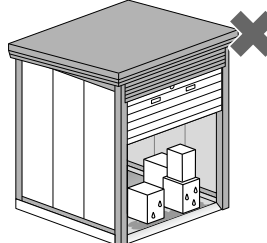
庫内で子どもを遊ばせないでください。ケガをする恐れもあり、大変危険です。



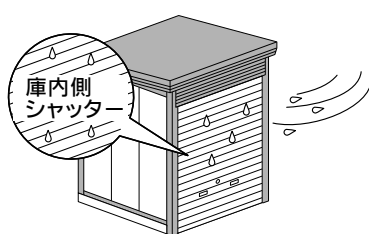
収納以外の目的（遊び場・住居の一部など）には絶対に使用しないでください。ケガなどの事故につながる可能性があります。



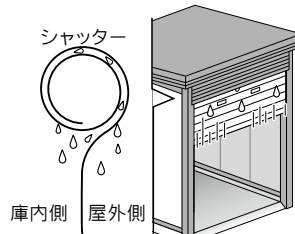
屋根や壁面に物を立てかけないでください。強風で倒れたり飛ばされると、ケガをする危険があります。また、塗装にキズがつくと、サビの原因にもなります。



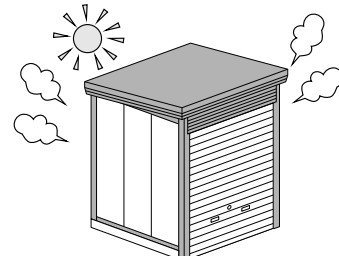
シャッターの内側に水が入ってくる場合があるので、濡れて困るものをシャッターの近くに置かないでください。



シャッターの屋外側に横向き風の雨が当たった場合、シャッターの庫内側に水が伝わり、濡れることがあります。



シャッターが雨などに濡れているときに開閉すると、シャッターの屋外側と庫内側が重なるため、庫内側に水滴がつくことがあります。



直射日光により物置が熱くなる場合があります。やけどに注意してください。

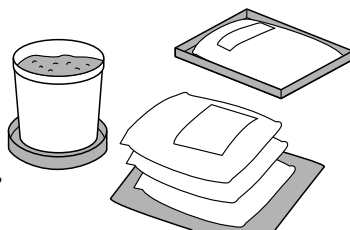
⚠️ 天気予報などで災害が予想される場合

台風等の暴風雨や豪雪などにより、商品の機能を越える事態が発生すると扉や本体が飛ばされるような事態になったり、庫内に雨水や雪が侵入することがあります。災害が予想される場合には、本施錠の上、ロープ・ワイヤでしばって補強するとか、事前に収納物を移動させるなどの対策をお願いします。

⚠️ 収納物にご注意ください。

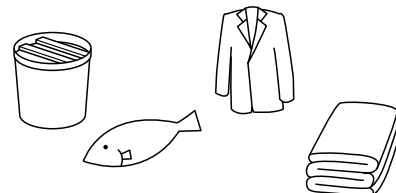
化学肥料や農薬、塩分のあるものは、サビ発生の原因となりますので、必ず受け皿や敷物をお使いください。

タイヤは、よく水洗いしてから収納してください。融雪剤の塩素がサビの原因になります。



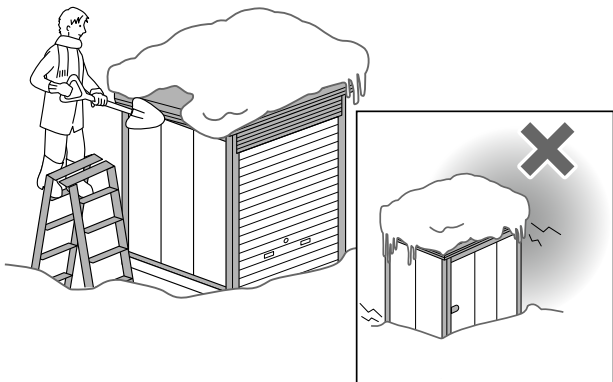
- 1) 熱や湿気を嫌う物を収納する場合は、段ボール箱やビニール袋に入れて収納してください。
- 2) 家電製品等は湿度やほりの影響を受けやすいので十分な養生をして収納してください。
- 3) 食品など、虫や小動物の侵入で被害をこうむる恐れのある物は、収納しないでください。
- 4) 高温・多湿・結露などにより、変色・変形を生じる恐れのある物は、収納を避けてください。
- 5) 揮発性の可燃物は、収納しないでください。(ガソリン・シンナー・塗料・スプレー類など)
- 6) 重い物の収納は、棚の耐荷重をお確かめください。

■ 収納できない物



つけもの・なまもの・装飾用人形・
湿気を嫌う物(衣服・ふとん類)・
精密機器・貴重品・生き物 など

❗ 積雪時のご注意



- 1) 雪下ろし・雪庇落としは早めに行ってください。
 ※ 降雪時は、安全のため下記の最大積雪基準を目安に雪下ろしをしてください。
 □ 通常地用…1200N/㎡(120kgf/㎡)… 60cm以下
 □ 積雪地用…3000N/㎡(300kgf/㎡)… 100cm以下
 - 2) 雪下ろしを行う際は、決して屋根には上がらないで作業してください。
 - 3) 物置の周囲の雪も、早めに取り除いてください。
 ※ 許容耐荷重を超えた積雪の場合は、人的被害や収納物の破損などの事故につながる可能性がありますので、ご注意ください。
 - 4) 雪下ろしのために水を掛けしないでください。水を含んだ雪は重くなり、本体破損の原因になります。
 - 5) 積雪量が多く、寒暖差が大きい時に、すがもれ現象が生じやすくなります。早めに雪下ろしや軒樋付近の水を取り除いてください。濡れて困るような収納物は、ビニール等で覆ってください。
- 注) 寒冷地・高地では、凍結によりたて樋が割れる場合があります。冬季にはたて樋をはずしておくことをお勧めします。

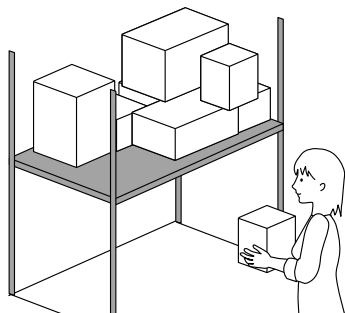
❗ 結露への配慮

庫内と外気の温度差が大きくなると、庫内に結露が発生する自然現象が生じます。結露が発生した場合は水分を拭き取ってください。また、換気を行うなどをして外気との温度差を少なくすることで結露の発生を軽減できます。

結露について

空気の温度が高い状態から低い状態に変化したときに空気の中にある水蒸気が水滴となり物体の表面に付着する現象のことです。

❗ 棚を使用する時のご注意



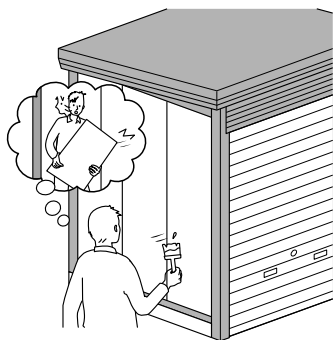
□ 棚の許容耐荷重
 2000N/㎡ (200kgf/㎡)
 (1平方メートルあたり200kgまで)

許容耐荷重をお守りください。
 重量オーバーは変形や破損の原因となり
 落下物でけがをする恐れがあります。

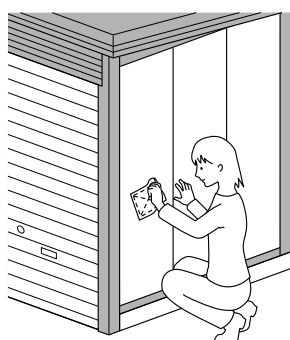
※ 荷物は、なるべく均等に、静かにのせるよう心がけてください。脚付の荷物は、脚の下に丈夫な板をしいて、収納してください。

※ 集中荷重・点荷重(狭い範囲に重さが掛かる状態)はさけてください。棚のへこみや、物置が傾く原因になります。

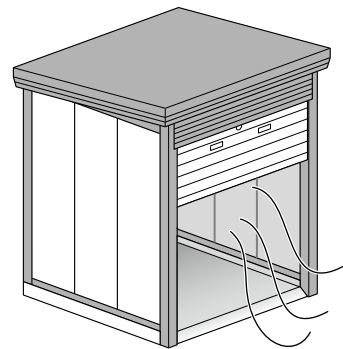
お手入れについて



長期間ご使用になると、様々なキズができることがあります。サビの原因になりますので、キズは早めに補修しましょう。また、可動部品に劣化が見られた場合は交換をお願いします。



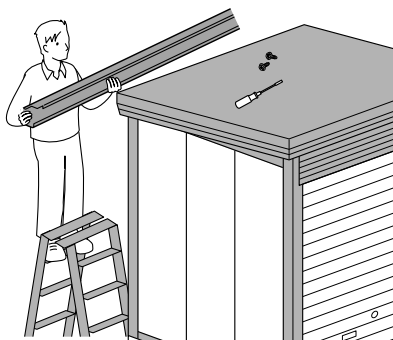
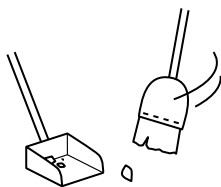
汚れたら水洗いをしてください。ワックスがけをすと、より長くきれいに保てます。



ときどきシャッターを開けて風を通し、内部の換気を行ってください。また、物置内部に結露が発生した場合は水分を拭き取ってください。

※ 結露は自然現象です。物置の設置場所・環境によっては結露が発生する場合があります。

屋根や軒樋に枯れ葉やゴミがたまらないよう、定期的に清掃しましょう。



軒樋にたまったゴミを取り除くときはP17をご参照いただき、逆の手順で軒樋を取りはずしてください。


❗
 屋根の上にはのらないでください。ケガをする可能性があります。危険です。

※ 修理依頼等のお問い合わせは、当社営業所または販売店へお願いします。(当社は「有償契約メンテナンス」を設定しておりません。)

[2] 部品一覧表


■各部品にはシールが貼ってあります。

(例.1)の701は、組立手順の最初に出てくる「水切り左」です。

(例.1)  商品の分類番号
部品のナンバー

■シールの下半分のナンバーで、部品を確認してください。

本組立説明書の中では、(例.2)のようなマークで部品を表しています。

(例.2) 

本体組立部品

名称	品番	機種別個数 (WSB)						機種別個数 (WS)																
		2226	2229	2526	2529	2926	2929	1819	1822	1826	1829	2219	2222	2226	2229	2519	2522	2526	2529	2919	2922	2926	2929	
水切り左	YS40 701							1					1				1				1			
	YS48 701								1				1				1				1			
	YS64 701	1		1		1				1				1			1					1		
	YS84 701		1		1		1				1				1				1				1	
水切り右	YS40 702							1				1				1				1				
	YS48 702								1				1				1				1			
	YS64 702	1		1		1				1				1			1					1		
	YS84 702		1		1		1				1				1				1				1	
水切り後	YS20 703							1	1	1	1													
	YS33 703	1	1									1	1	1	1									
	YS38 703			1	1											1	1	1	1					
	YS43 703					1	1													1	1	1	1	
床枠左	YS40 602							1				1				1				1				
	YS48 602								1				1				1				1			
	YS64 602	1		1		1				1				1			1					1		
	YS84 602		1		1		1				1				1				1				1	
床枠右	YS40 603							1				1				1				1				
	YS48 603								1				1				1				1			
	YS64 603	1		1		1				1				1			1					1		
	YS84 603		1		1		1				1				1				1				1	
床枠後	YR20 04							1	1	1	1													
	YR33 04	1	1									1	1	1	1									
	YR38 04			1	1											1	1	1	1					
	YR43 04					1	1													1	1	1	1	
コーナー柱 前左	SB00 06	1	1	1	1	1	1																	
	SD00 06							1	1	1	1	1	1	1	1	1	1	1	1	1	1	1	1	
コーナー柱 前右	SB00 07	1	1	1	1	1	1																	
	SD00 07							1	1	1	1	1	1	1	1	1	1	1	1	1	1	1	1	
コーナー柱 後左	ND00 08	1	1	1	1	1	1																	
	JN00 08							1	1	1	1	1	1	1	1	1	1	1	1	1	1	1	1	
コーナー柱 後右	ND00 09	1	1	1	1	1	1																	
	JN00 09							1	1	1	1	1	1	1	1	1	1	1	1	1	1	1	1	
中間柱 左右	YR22 11	2	2	2	2	2	2																	
	JR22 11									2	2			2	2			2	2			2	2	

名称	品番	機種別個数 (WSB)						機種別個数 (WS)																
		2226	2229	2526	2529	2926	2929	1819	1822	1826	1829	2219	2222	2226	2229	2519	2522	2526	2529	2919	2922	2926	2929	
中間柱 左右前	YR40 12	2		2		2																		
	YR84 12		2		2		2																	
	JR40 12							2		2		2		2		2		2		2		2		
	JR48 12							2			2					2				2				
	JR84 12									2				2				2						2
中間柱 左右後	YR40 13	2		2		2																		
	YR84 13		2		2		2																	
	JR40 13							2		2		2		2		2		2		2		2		
	JR48 13							2			2					2				2				
	JR84 13									2				2				2						2
中間柱 後	YR00 14	2	2	3	3	3	3																	
	JR00 14							2	2	2	2	2	2	2	2	3	3	3	3	3	3	3	3	3
後上枠	ND20 S15							1	1	1	1													
	ND33 S15	1	1								1	1	1	1										
	ND38 S15			1	1										1	1	1	1						
	ND43 S15					1	1													1	1	1	1	
母屋 ※多雪型は「S16」 になります。	YR20 16							2	2	3	3													
	YR33 16	3	3								2	2	3	3										
	YR38 16			3	3										2	2	3	3						
	YR43 16					3	3													2	2	3	3	
左化粧板	YD40 17							1			1				1					1				
	YD48 17								1			1				1					1			
	YD64 17	1		1		1				1			1				1					1		
	YD84 17		1		1		1				1			1				1					1	
右化粧板	YD40 18							1			1				1					1				
	YD48 18								1			1				1					1			
	YD64 18	1		1		1				1			1				1					1		
	YD84 18		1		1		1				1			1				1					1	
前上枠	SD20 319							1	1	1	1													
	SD33 319	1	1								1	1	1	1										
	SD38 319			1	1										1	1	1	1						
	SD43 319					1	1													1	1	1	1	
パラベット	WS20 369							1	1	1	1													
	WS33 369	1	1								1	1	1	1										
	WS38 369			1	1										1	1	1	1						
	WS43 369					1	1													1	1	1	1	
壁パネル 大	YD00 20	7	11	6	10	8	12																	
	JN00 20							3	7	5	9	5	9	7	11	4	8	6	10	6	10	8	12	
壁パネル 小	YR00 21	4		6	2	4																		
	JR00 21							6	2	6	2	4		4		6	2	6	2	4		4		
前化粧板	YD20 25							1	1	1	1													
	YD33 25	1	1								1	1	1	1										
	YD38 25			1	1										1	1	1	1						
	YD43 25					1	1													1	1	1	1	

名称	品番	機種別個数 (WSB)						機種別個数 (WS)															
		2226	2229	2526	2529	2926	2929	1819	1822	1826	1829	2219	2222	2226	2229	2519	2522	2526	2529	2919	2922	2926	2929
軒樋	YD20 S26							1	1	1	1												
	YD33 S26	1	1									1	1	1	1								
	YD38 S26			1	1											1	1	1	1				
	YD43 S26					1	1													1	1	1	1
屋根パネル	ND40 27							2				3				3				4			
	ND48 27								2				3				3				4		
	ND64 27	3		3		4				2			3				3				4		
	ND84 27		3		3		4				2			3				3					4
屋根パネル 小	ND46 28							2								2							
	ND55 28								2								2						
	ND64 28			2						2							2						
	ND93 28				2						2							2					
シャッター 一式 (ホイルカバー・ フック棒含む) ※ WSB型は フック棒なし	SB33 380	1	1																				
	SB38 380			1	1																		
	SB43 380					1	1																
	SD20 380							1	1	1	1												
	SD33 380											1	1	1	1								
	SD38 380															1	1	1	1				
	SD43 380																			1	1	1	1
ガイドレール	SB00 356	2	2	2	2	2	2																
	SD00 356							2	2	2	2	2	2	2	2	2	2	2	2	2	2	2	2
間口仮固定棒	YS00 381	2	2	2	2	2	2	1	1	1	1	2	2	2	2	2	2	2	2	2	2	2	2
たて樋 ※	ND00 51	2	2	2	2	2	2																
	JN00 51							1	1	2	2	1	1	2	2	2	2	2	2	2	2	2	2

※:1本はコーナー柱梱包の中に同梱されています。2本の場合は、1セット(金具入り)が、単独梱包になっています。

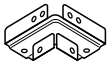

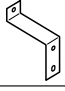





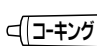
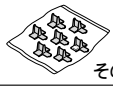

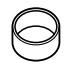


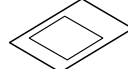

組立ネジ類

部品箱に入っています。《一部、竖樋の梱包にも入っています。》

名称	機種別個数 (WSB)						機種別個数 (WS)															
	2226	2229	2526	2529	2926	2929	1819	1822	1826	1829	2219	2222	2226	2229	2519	2522	2526	2529	2919	2922	2926	2929
太いネジ (M8)	4	4	4	4	4	4	4	4	4	4	4	4	4	4	4	4	4	4	4	4	4	4
短いネジ (M6) (予備2個含む)	106	106	114	114	114	114	103	103	112	112	103	103	112	112	116	116	120	120	116	116	120	120
長いネジ (M6) (予備1個含む)	55	55	64	64	64	64	45	45	63	63	45	45	63	63	53	53	73	73	53	53	73	73
ナット (M6) (予備1個含む)	57	57	66	66	66	66	47	47	65	65	47	47	65	65	55	55	75	75	55	55	75	75
小ネジ (M5) (予備1個含む)	9	9	9	9	9	9	11	11	11	11	11	11	11	11	11	11	11	11	11	11	11	11
アンカーボルト・ ワッシャー・ナット	4	4	4	4	4	4	4	4	4	4	4	4	4	4	4	4	4	4	4	4	4	4

小部品類

部品箱に入っています。《一部は、たて樋の梱包にも入っています。》

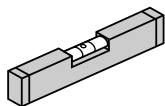
名称	機種別個数 (WSB)						機種別個数 (WS)																
	2226	2229	2526	2529	2926	2929	1819	1822	1826	1829	2219	2222	2226	2229	2519	2522	2526	2529	2919	2922	2926	2929	
 床コーナー金具 後	2	2	2	2	2	2	2	2	2	2	2	2	2	2	2	2	2	2	2	2	2	2	2
 床枠継ぎ金具	2	2	2	2	2	2	2	2	2	2	2	2	2	2	2	2	2	2	2	2	2	2	2
 軒樋止め金具	2	2	3	3	3	3	2	2	2	2	2	2	2	2	3	3	3	3	3	3	3	3	3
 膜付グロメット 小	2	2	2	2	2	2	2	2	2	2	2	2	2	2	2	2	2	2	2	2	2	2	2
 膜付グロメット 大							1	1			1	1											
 穴ふさぎ	26	26	30	30	30	30	24	24	26	26	24	24	26	26	26	26	30	30	26	26	30	30	30
 ネジキャップ	54	54	58	58	58	58	45	45	54	54	45	45	54	54	54	54	58	58	54	54	58	58	58
 穴キャップ φ17	4	4	4	4	4	4	4	4	4	4	4	4	4	4	4	4	4	4	4	4	4	4	4
 コーキング コーキング	1	1	1	1	1	1	1	1	1	1	1	1	1	1	1	1	1	1	1	1	1	1	1
 雪止 1袋に7個入りで その内1個は両面テープ付	3	3	4	4	4	4	3	3	3	3	3	3	3	3	4	4	4	4	4	4	4	4	4
 ※1 エルボ	4	4	4	4	4	4	2	2	4	4	2	2	4	4	4	4	4	4	4	4	4	4	4
 ※2 エルボ継ぎ樋	2	2	2	2	2	2	1	1	2	2	1	1	2	2	2	2	2	2	2	2	2	2	2
 ※3 たて樋受金具	6	6	6	6	6	6	3	3	6	6	3	3	6	6	6	6	6	6	6	6	6	6	6
 ※3 たて樋受取付金具	6	6	6	6	6	6	3	3	6	6	3	3	6	6	6	6	6	6	6	6	6	6	6
 保証書	1	1	1	1	1	1	1	1	1	1	1	1	1	1	1	1	1	1	1	1	1	1	1
 組立説明書 (本書のことで)	1	1	1	1	1	1	1	1	1	1	1	1	1	1	1	1	1	1	1	1	1	1	1

※1: 4個の場合、そのうち2個はたて樋の梱包に入っています。 ※2: 2個の場合、そのうち1個はたて樋の梱包に入っています。

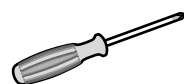
※3: 6個の場合、そのうち3個はたて樋の梱包に入っています。

組立に必要な道具

●ご注意ください。



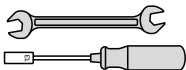
水平器



プラスドライバー



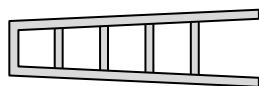
ボックスドライバー
10mm (M6)



13mmスパナ または 13mmボックスドライバー
(M8・シャッター取付用)

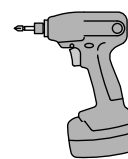


17mmスパナ
(3/8"・アンカーボルト取付用)

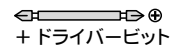


脚立

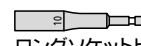
あると便利な道具



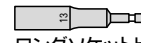
インパクトドライバー



+ドライバービット



ロングソケットビット
10mm (M6)

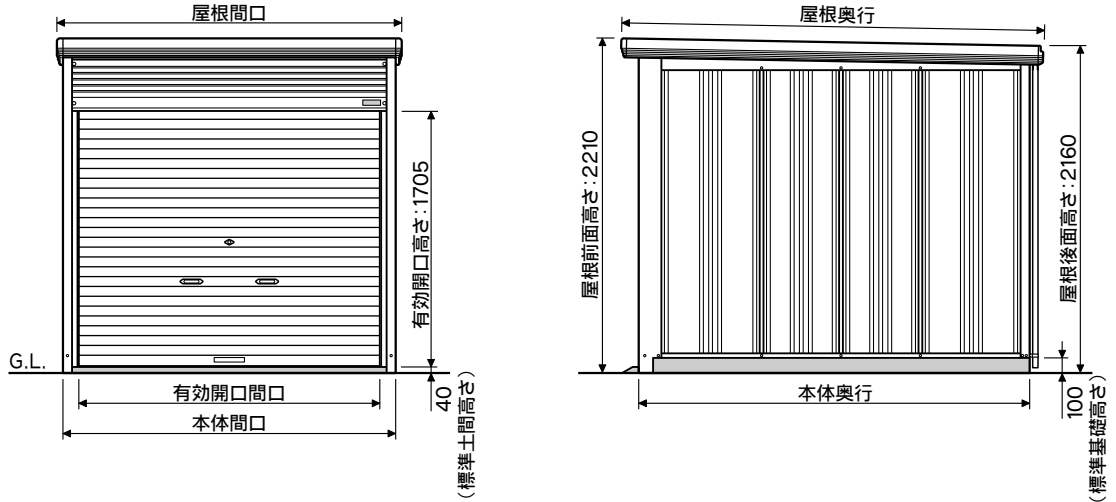


ロングソケットビット
13mm (M8)

[3] 各部のサイズ (単位は mm)

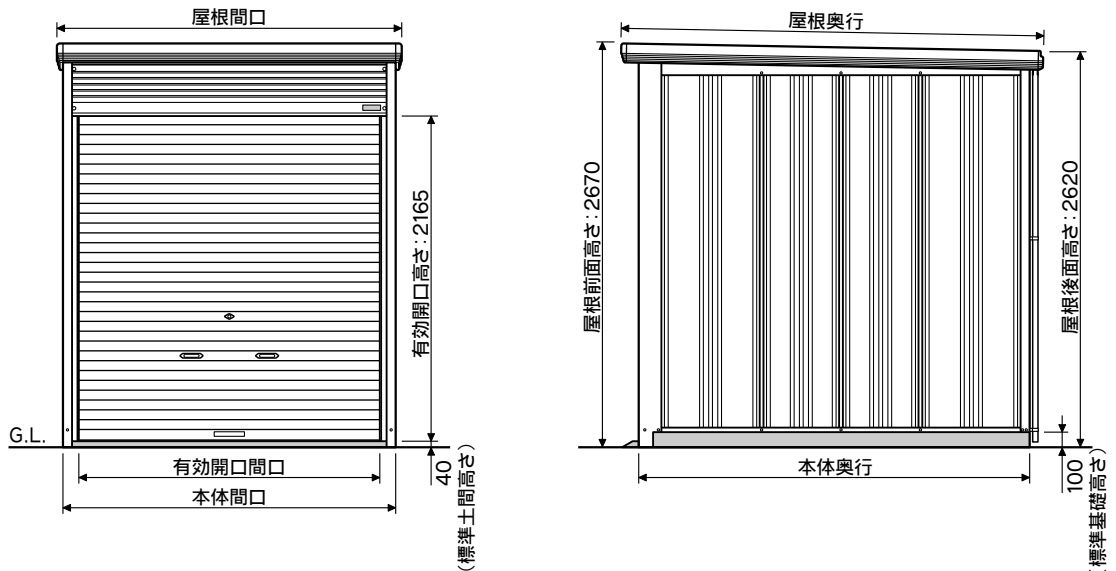
WSBタイプ

機種ごとの寸法は、下の表をご参照ください。高さは全機種共通です。
図は標準基礎高さ100mm・標準土間高さ40mmでの寸法です。



WSタイプ

機種ごとの寸法は、下の表をご参照ください。高さは全機種共通です。
図は標準基礎高さ100mm・標準土間高さ40mmでの寸法です。



(単位は mm)

機種	本体間口	有効開口間口	本体奥行	屋根間口	屋根奥行
WSB-2226	2200	1986	2622	2280	2827
WSB-2229	2200	1986	2990	2280	3195
WSB-2526	2532	2318	2622	2612	2827
WSB-2529	2532	2318	2990	2612	3195
WSB-2926	2900	2686	2622	2980	2827
WSB-2929	2900	2686	2990	2980	3195

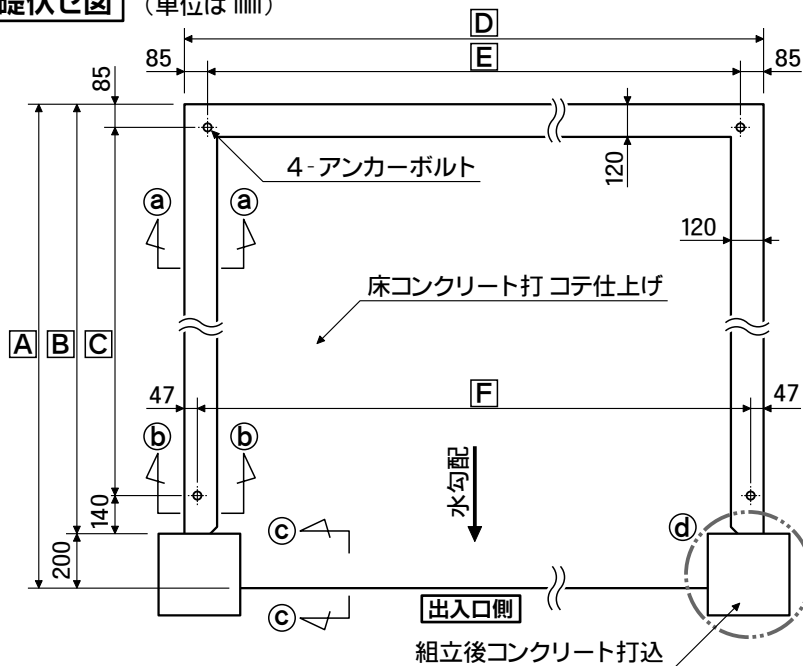
機種	本体間口	有効開口間口	本体奥行	屋根間口	屋根奥行
WS-1819	1832	1618	1922	1912	2127
WS-1822	1832	1618	2290	1912	2495
WS-1826	1832	1618	2622	1912	2827
WS-1829	1832	1618	2990	1912	3195
WS-2219	2200	1986	1922	2280	2127
WS-2222	2200	1986	2290	2280	2495
WS-2226	2200	1986	2622	2280	2827
WS-2229	2200	1986	2990	2280	3195
WS-2519	2532	2318	1922	2612	2127
WS-2522	2532	2318	2290	2612	2495
WS-2526	2532	2318	2622	2612	2827
WS-2529	2532	2318	2990	2612	3195
WS-2919	2900	2686	1922	2980	2127
WS-2922	2900	2686	2290	2980	2495
WS-2926	2900	2686	2622	2980	2827
WS-2929	2900	2686	2990	2980	3195

屋根の出幅 (全機種共通)	
前面へ:	115mm
後面へ:	90mm
側面へ:	片側 40mm ずつ

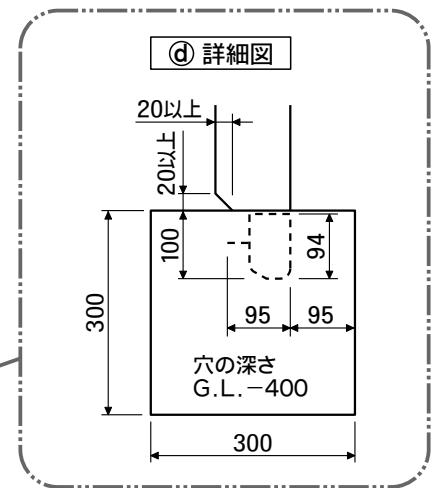
[4] 基礎図 (布基礎施工図 WSB型・WS型 共通)

- ※基礎は別途施工となります。
- ※土間打ち作業は、組み立てが終わってから行ってください。
- ※この基礎図は標準を示しています。現場の実情に合わせて、ご設計ください。

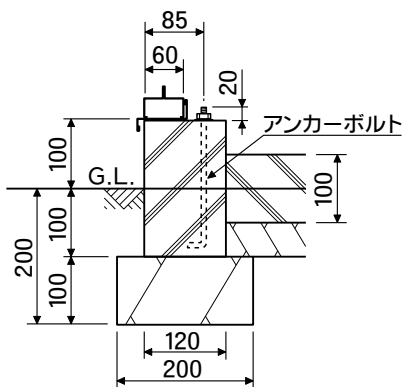
基礎伏せ図 (単位は mm)



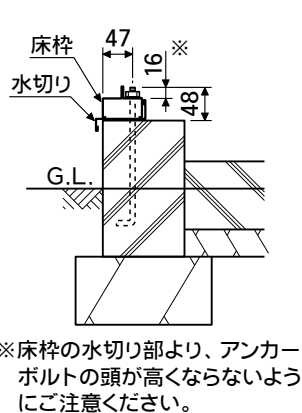
● [A]~[F] の寸法は、左下の表をご参照ください。それ以外の寸法は、全機種共通です。



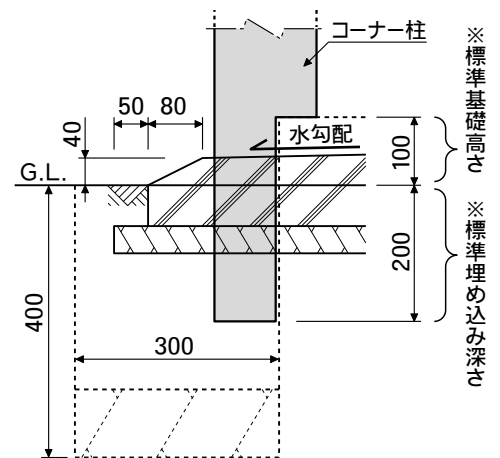
①-① 断面図



②-② 断面図



③-③ 断面図



※ コーナー柱の埋め込み深さを変えることにより、本体の高さを200mm調整できます。(下図参照)

(単位は mm)

機種	A	B	C	D	E	F
1819型	2022	1822	1597	1832	1662	1738
1822型	2390	2190	1965	1832	1662	1738
1826型	2722	2522	2297	1832	1662	1738
1829型	3090	2890	2665	1832	1662	1738
2219型	2022	1822	1597	2200	2030	2106
2222型	2390	2190	1965	2200	2030	2106
2226型	2722	2522	2297	2200	2030	2106
2229型	3090	2890	2665	2200	2030	2106
2519型	2022	1822	1597	2532	2362	2438
2522型	2390	2190	1965	2532	2362	2438
2526型	2722	2522	2297	2532	2362	2438
2529型	3090	2890	2665	2532	2362	2438
2919型	2022	1822	1597	2900	2730	2806
2922型	2390	2190	1965	2900	2730	2806
2926型	2722	2522	2297	2900	2730	2806
2929型	3090	2890	2665	2900	2730	2806

屋根前面の高さ

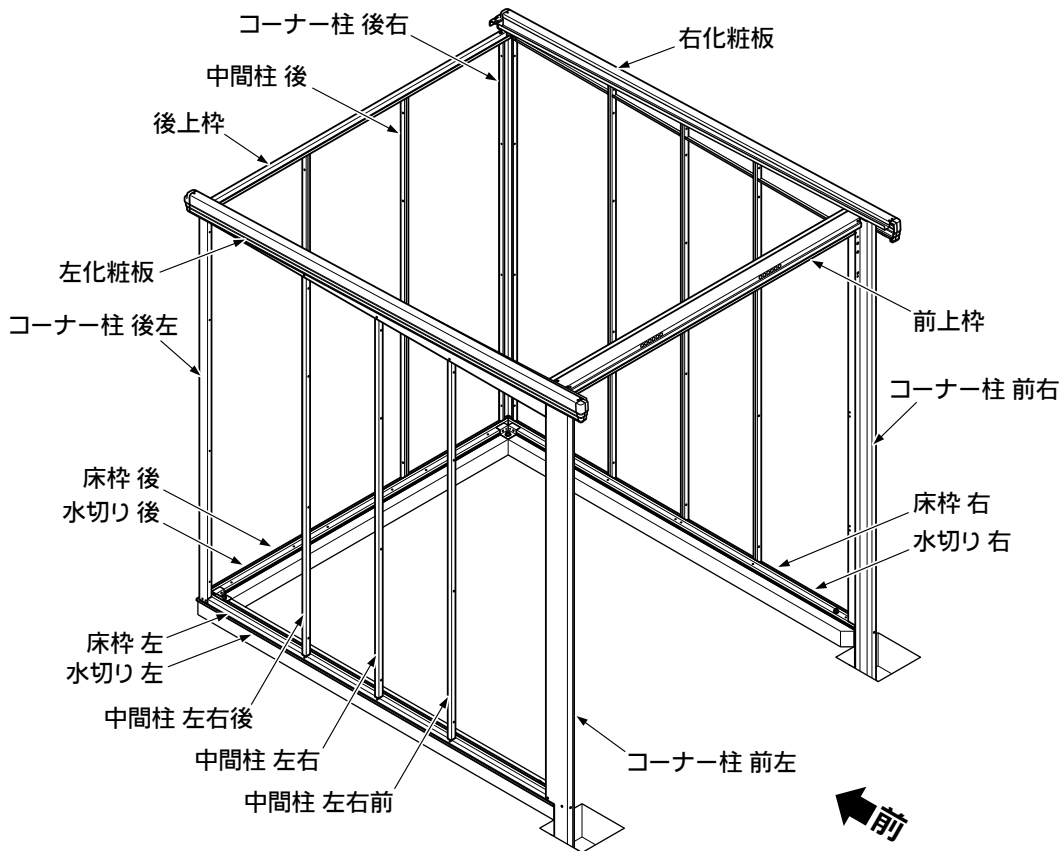
	最低	標準	最高
WSB型	2110	2210	2310
WS型	2570	2670	2770
基礎高さ	0	100	200
埋め込み深さ	300	200	100

[5] 組立手順



必ず水平器で水平を出してから、組立にかかってください。
水平が出ていないと、完成した後シャッターがスムーズに開閉しません。

1 骨組みの組立

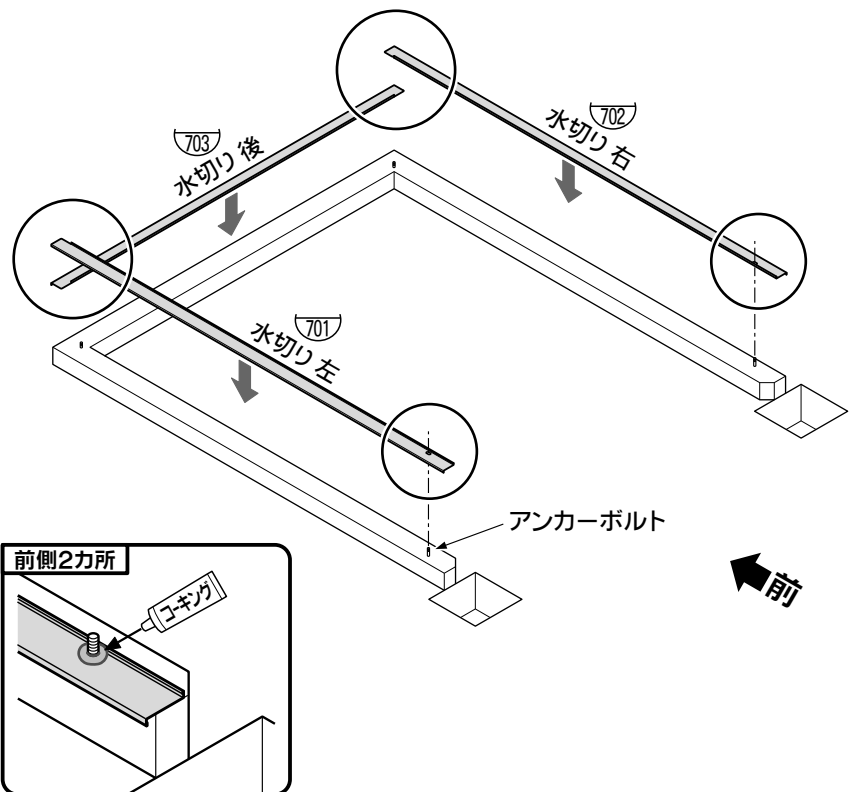
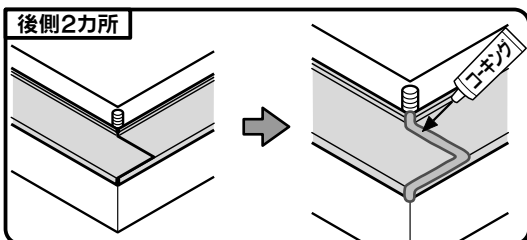
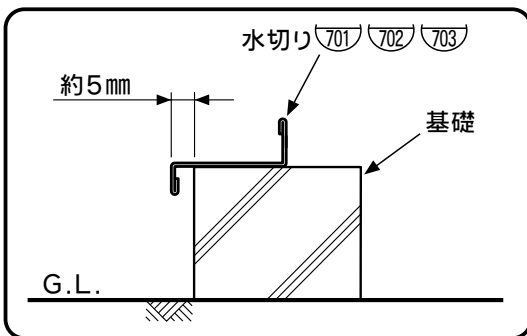


使用部品

701	水切り 左	1
702	水切り 右	1
703	水切り 後	1
602	床枠 左	1
603	床枠 右	1
04	床枠 後	1
06	コーナー柱 前左	1
07	コーナー柱 前右	1
08	コーナー柱 後左	1
09	コーナー柱 後右	1
11	中間柱 左右	2
1826・1829・2226 2229・2526・2529 2926・2929		2
12	中間柱 左右前	2
13	中間柱 左右後	2
14	中間柱 後	2
1819・1822・1826・1829 2219・2222・2226・2229		2
2519・2522・2526・2529 2919・2922・2926・2929		3
S15	後上枠	1
319	前上枠	1
17	左化粧板	1
18	右化粧板	1

1-1: 水切りの配置

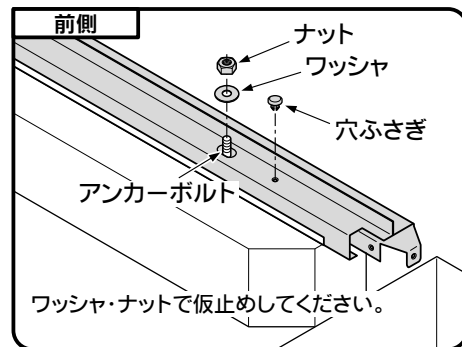
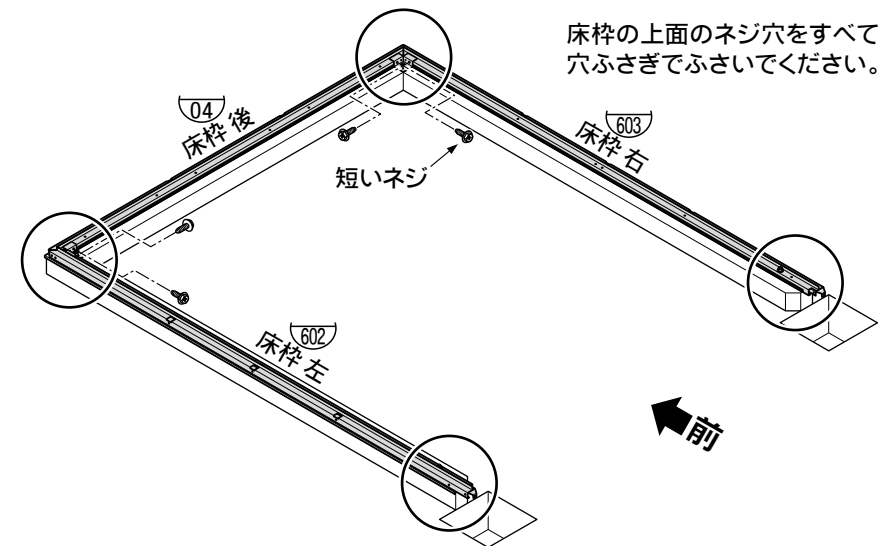
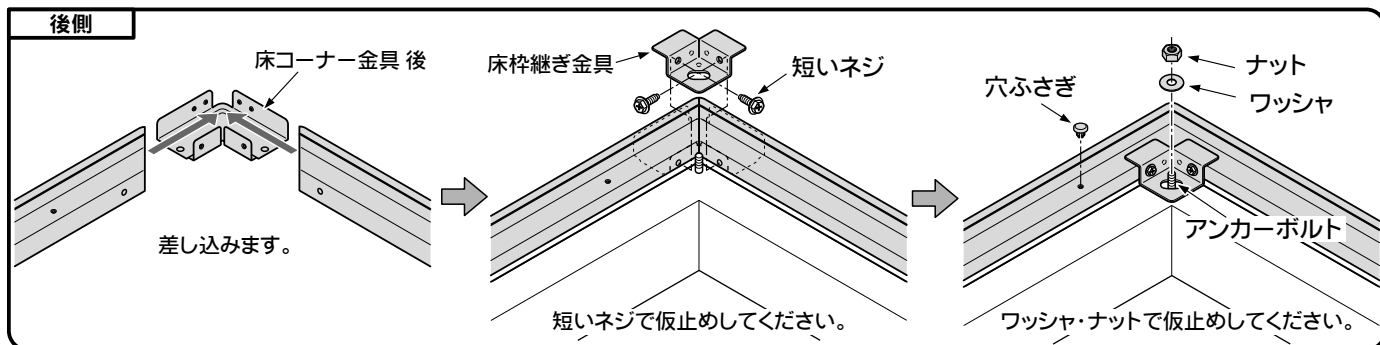
内部に雨水が浸入するのを防ぐために、基礎の上に水切りをセットします。



前側のアンカーボルト部（前側2カ所）と、水切りの重ね位置（後側2カ所）を、図の要領で確実にコーキングしてください。

小部品 コーキング…1

①-2：床枠の組立 床枠を連結し、アンカーボルトに仮止めしてください。



穴ふさぎ	
1819・1822・2219・2222	12
1826・1829・2226・2229 2519・2522・2919・2922	16
2526・2529・2926・2929	20

ネジ・小部品 短いネジ … 4 アンカーボルト用ワッシャ … 4 アンカーボルト用ナット … 4 床コーナー金具 後 … 2 床枠継ぎ金具 … 2

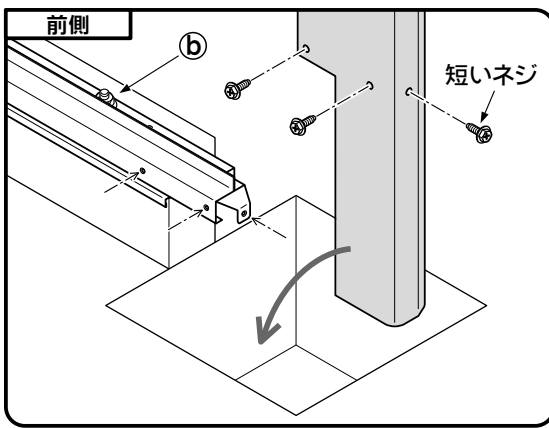
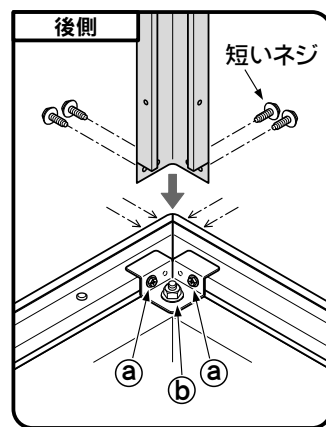
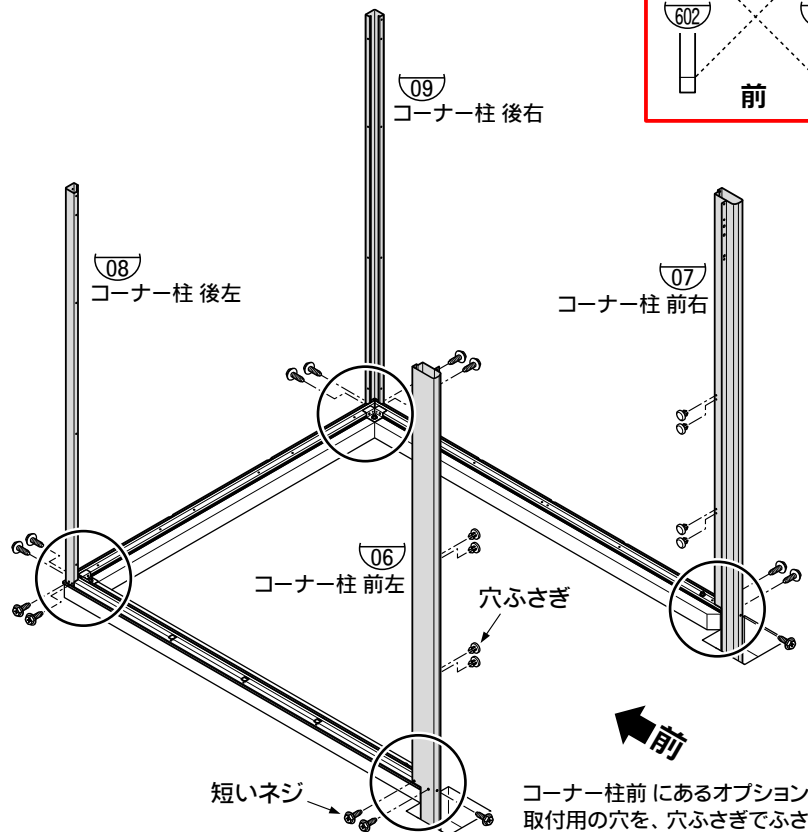
①-3：コーナー柱の組立

- コーナー柱をネジ止めするときに、①-2で仮止めしていたネジを、きつく締め直してください。
(コーナー柱のネジ止め → ① → ② の順です。)

チェック!!

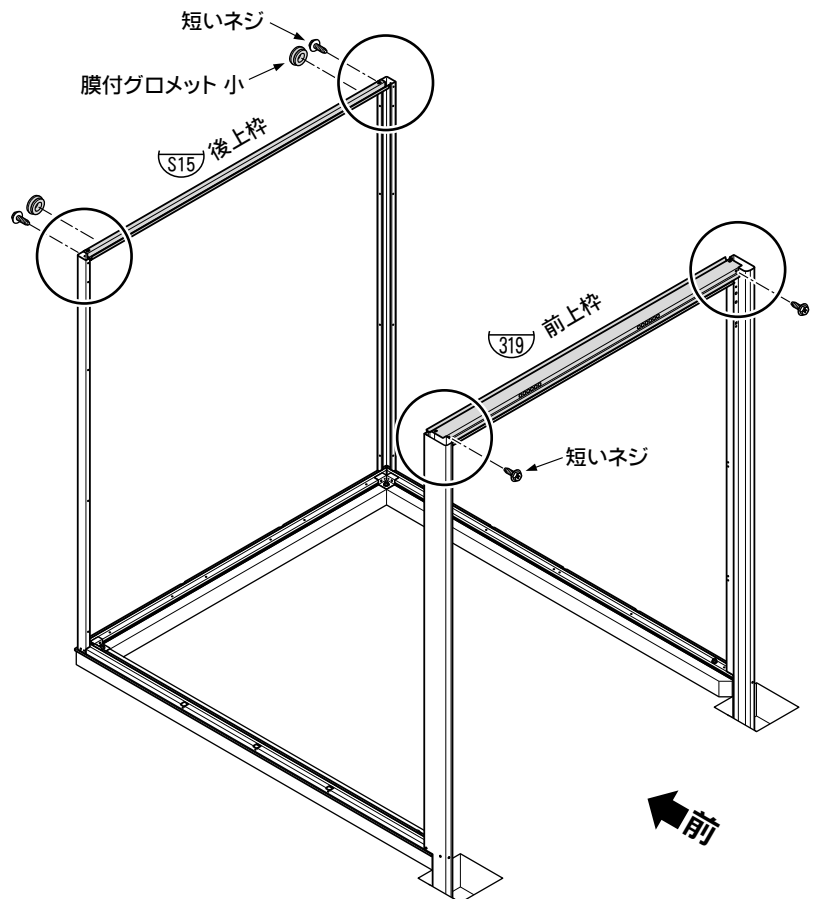
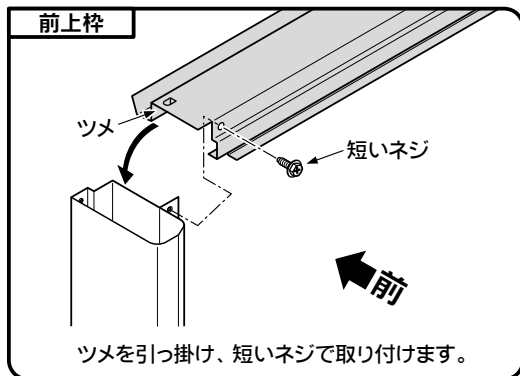
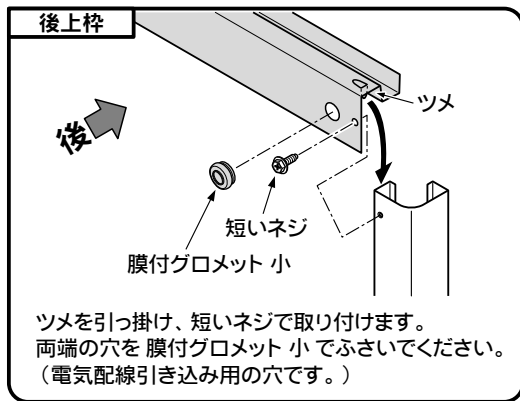
床枠の直角を確認してください。
対角線(左図の点線)の長さが同じになれば、直角が出ます。

前



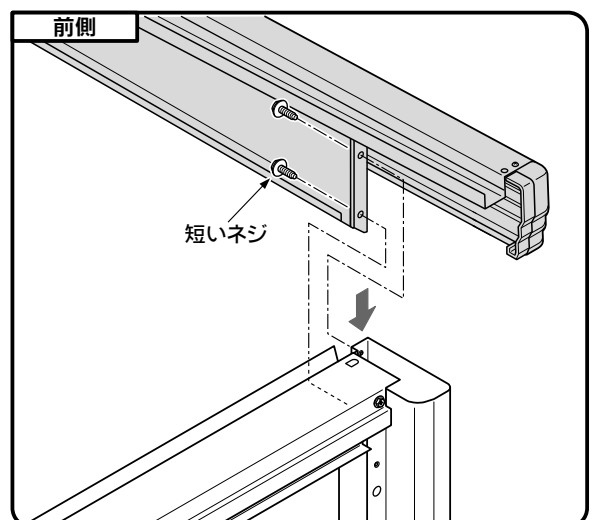
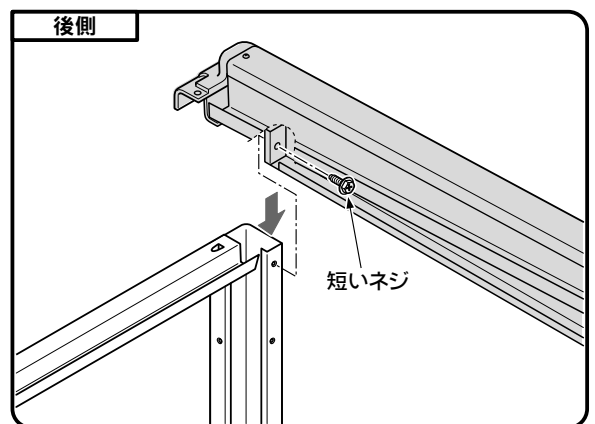
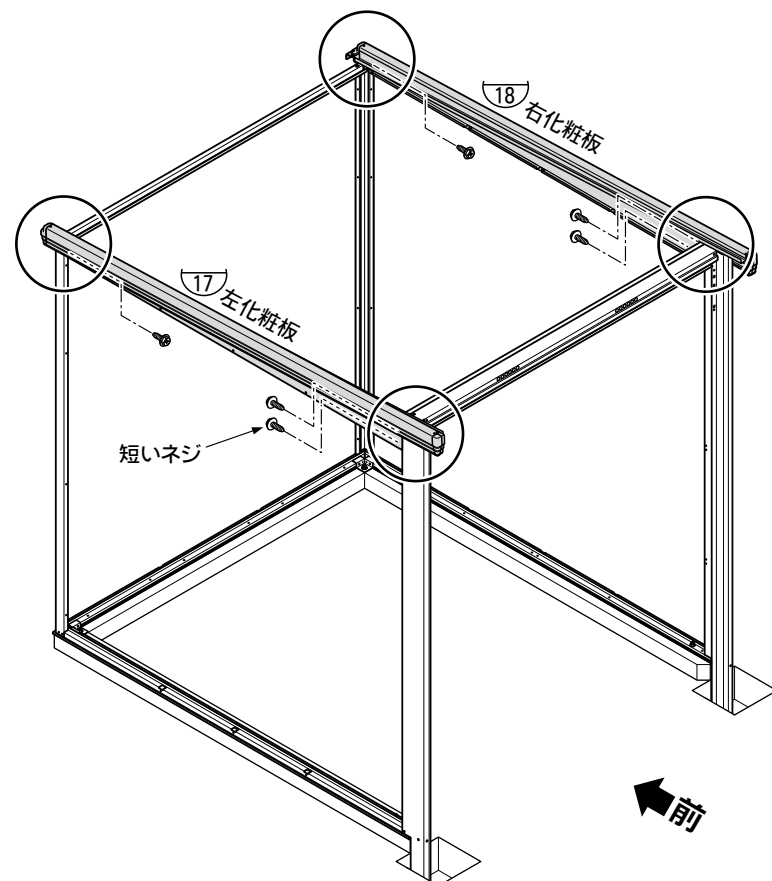
ネジ・小部品 短いネジ … 14 穴ふさぎ … 8

① - 4 : 後上枠・前上枠の組立



ネジ・小部品 短いネジ…4 膜付グロメット小…2

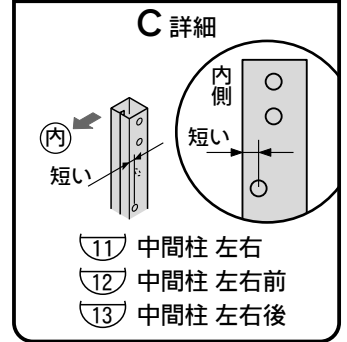
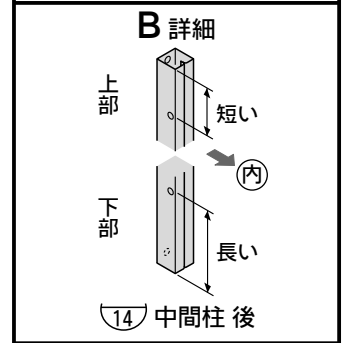
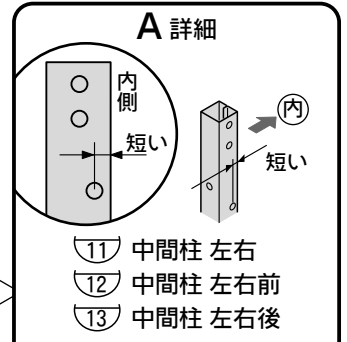
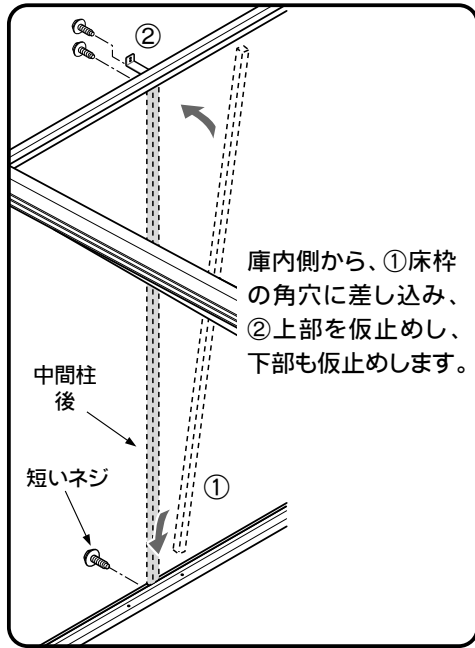
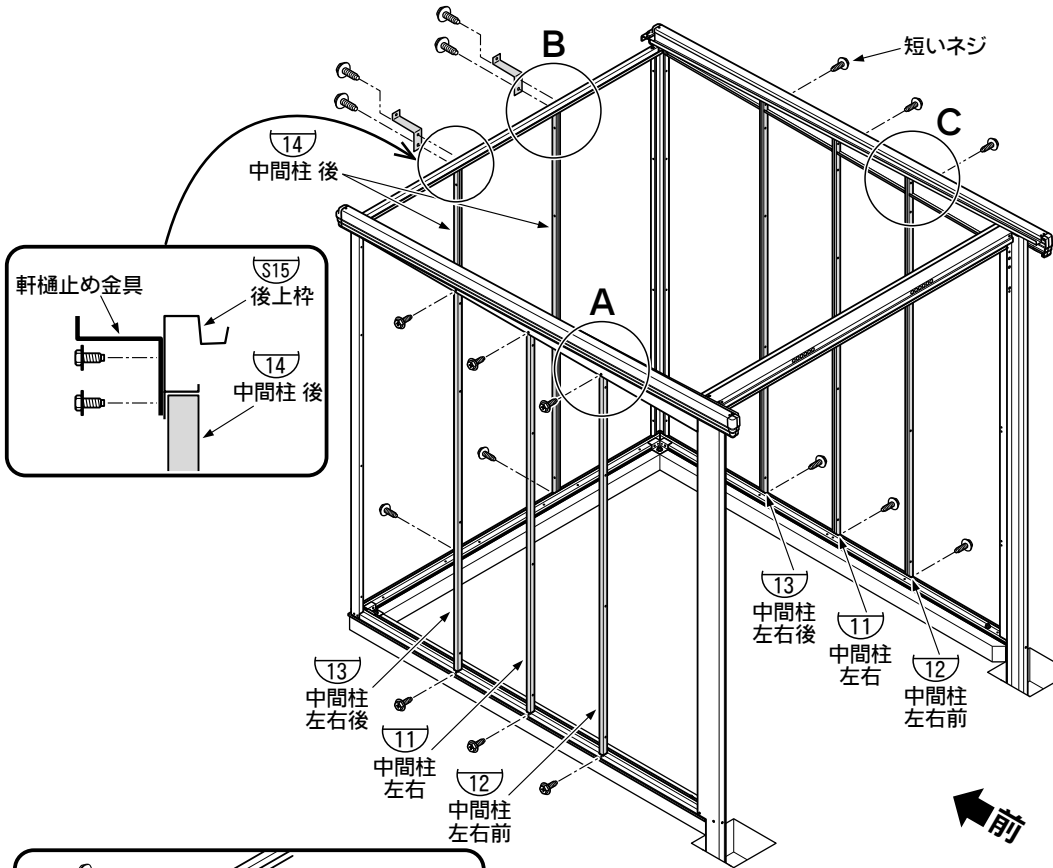
① - 5 : 左右化粧板の組立



ネジ 短いネジ…6

①-6：中間柱の組立

中間柱を取り付けるネジは、すべて仮止めにておいてください。
中間柱 後に軒樋止め金具を取り付けてください。



中間柱 左右の配置

1819・1822・2219・2222 2519・2522・2919・2922	1826・1829・2226・2229 2526・2529・2926・2929
⑬ 中間柱 左右後 ⑫ 中間柱 左右前	⑬ 中間柱 左右後 ⑪ 中間柱 左右 ⑫ 中間柱 左右前

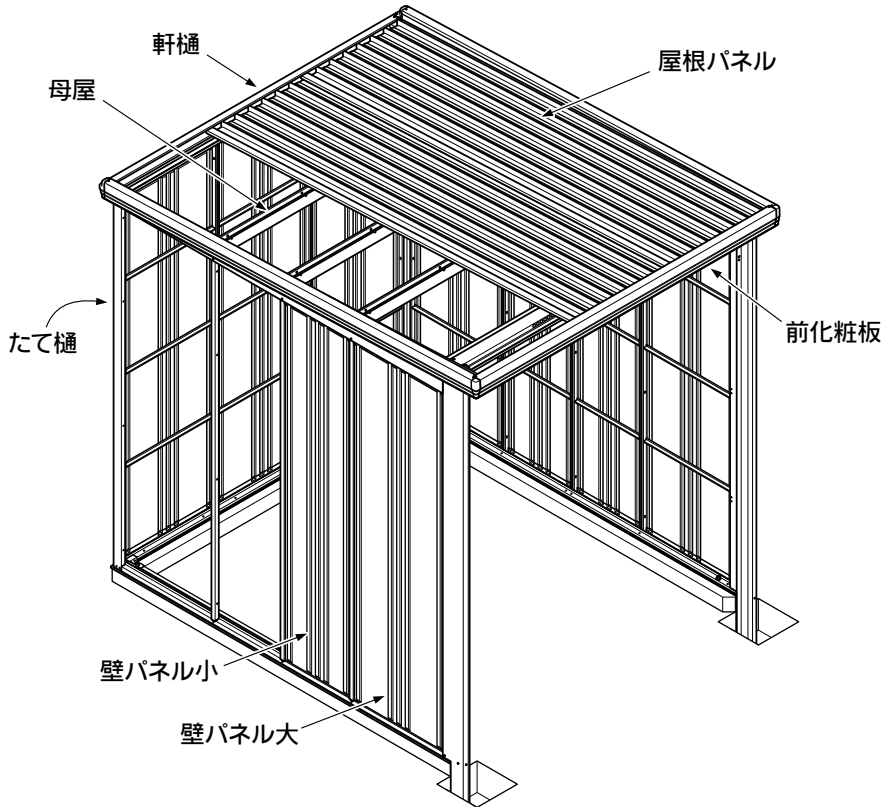
④ 中間柱 後の本数

1819・1822・1826・1829 2219・2222・2226・2229	2519・2522・2526・2529 2919・2922・2926・2929
2本	3本

ネジ・小部品	短いネジ		軒樋止め金具	
	1819・1822・2219・2222	14	2519・2522・2919・2922	17
	1826・1829・2226・2229	18	2526・2529・2926・2929	21
			1819・1822・1826・1829 2219・2222・2226・2229	2
			2519・2522・2526・2529 2919・2922・2926・2929	3

2 屋根・壁の組立

使用部品

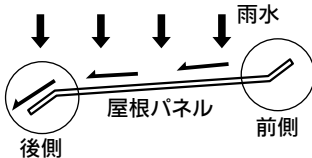


(27) 屋根パネル			
1819・1822・1826・1829			2
2219・2222・2226・2229・2519・2522 2526・2529			3
2919・2922・2926・2929			4
(28) 屋根パネル 小			
1819・1822・1826・1829・2519・2522 2526・2529			2
(16) 母屋			
1819・1822・2219・2222・2519・2522 2919・2922			2
1826・1829・2226・2229・2526・2529 2926・2929			3
(20) 壁パネル大			
1819	3	2519	4
1826・2219	5	2526・2919	6
1822・2226	7	2522・2926	8
1829・2222	9	2529・2922	10
2229	11	2929	12
(21) 壁パネル小			
1822・1829・2522・2529			2
2219・2226・2919・2926			4
1819・1826・2519・2526			6
(25) 前化粧板			
			1
(S26) 軒樋			
			1
(51) たて樋			
1819・1822・2219・2222			1
1826・1829・2226・2229・2519・2522 2526・2529・2919・2922・2926・2929			2

2-1: 屋根パネルの組立

屋根の向きに注意して
取り付けください。

この屋根形状(水返し)は、雨水を後側へ送り、前側に落とさない為のものです。

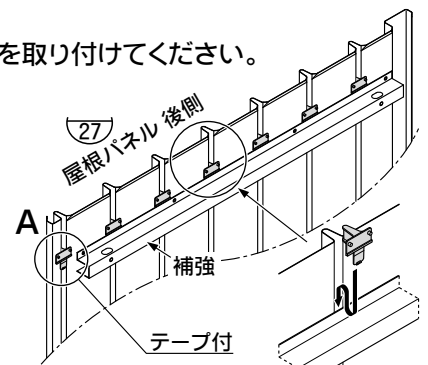


屋根パネルの組立前に

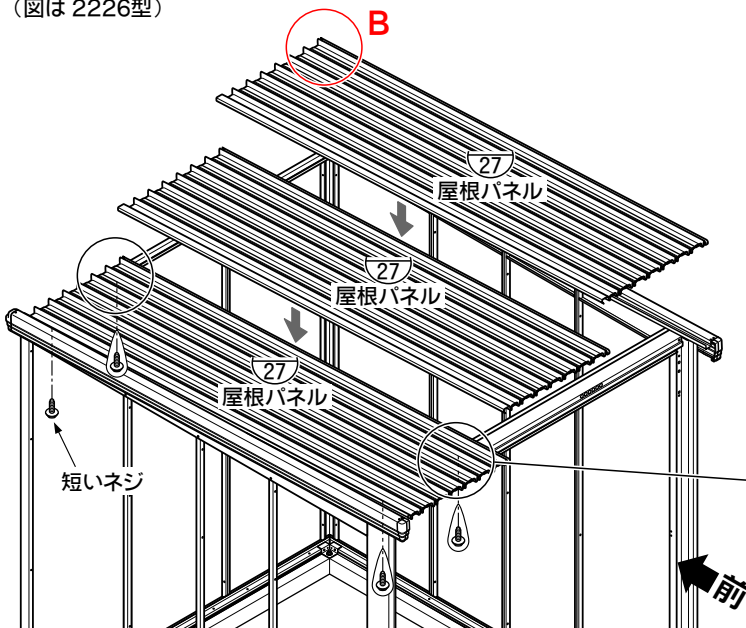
● 屋根パネル(27)の後側に雪止(ホコリ止め)を取り付けてください。

- 屋根パネル(27) 1枚につき、1袋使用します。(機種によっては予備が含まれます。)
- 屋根パネル 小(28)には取り付けません。
- テープ付(1袋に1個)は、補強のない部分(右図のA部)に使用します。

Ⓢただし、下記機種の右端(下図のB部)には、雪止(テープ付)を取り付けないでください。
(WSB・WS 共通) - 2219・2222・2226・2229・2919・2922・2926・2929



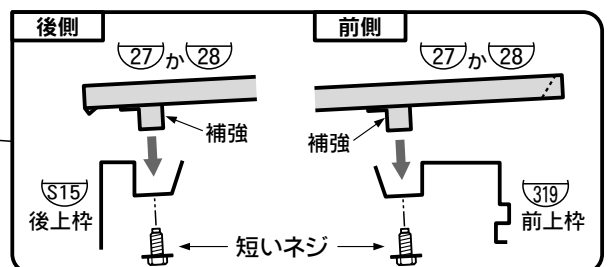
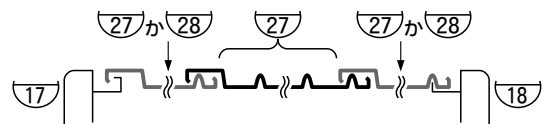
屋根パネルは、前から見て左から順に並べてください。
(図は 2226型)



■屋根パネル並べ順

1819・1822・1826・1829	2219・2222・2226・2229
(28) (27) (27) (28)	(27) (27) (27)
2519・2522・2526・2529	2919・2922・2926・2929
(28) (27) (27) (27) (28)	(27) (27) (27) (27)

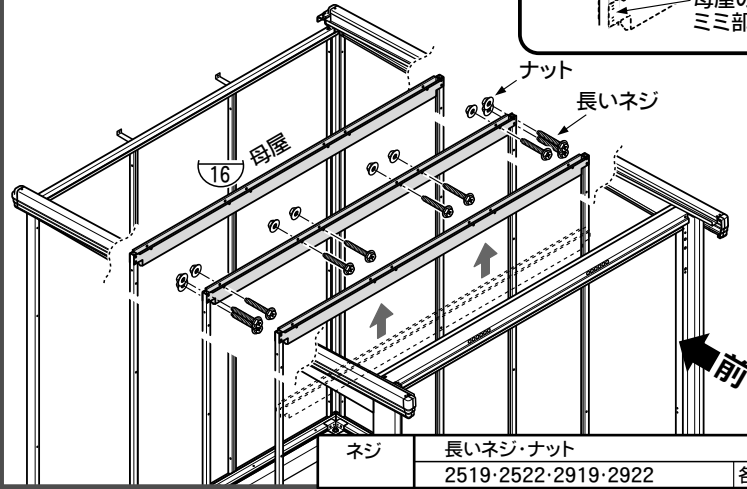
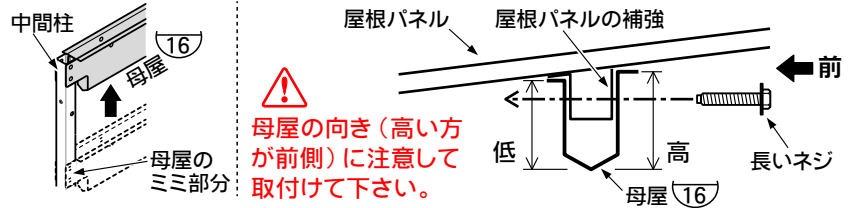
■屋根パネルの重ね合わせ方(前から見た断面図)



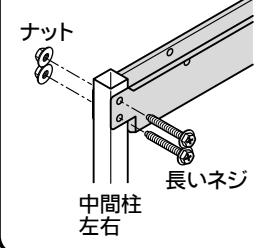
ネジ・小部品	短いネジ		雪止 (個数は袋単位です)	
	1819・1822・1826・1829 2219・2222・2226・2229	12	2519・2522・2526・2529 2919・2922・2926・2929	16
			1819・1822・1826・1829 2219・2222・2226・2229	3
			2519・2522・2526・2529 2919・2922・2926・2929	4

②-2：母屋の組立

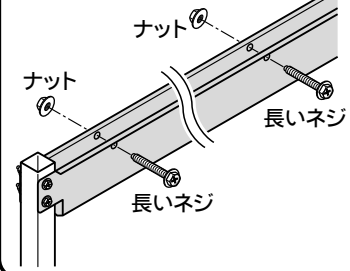
① 母屋を持ち上げ、中央部に長いネジを通します（2本）。
 （母屋を取り付ける際、母屋のミミ部分で中間柱を挟み込むようにして取り付けてください。）



② 両端に長いネジを通し、ナットで締め付けます。



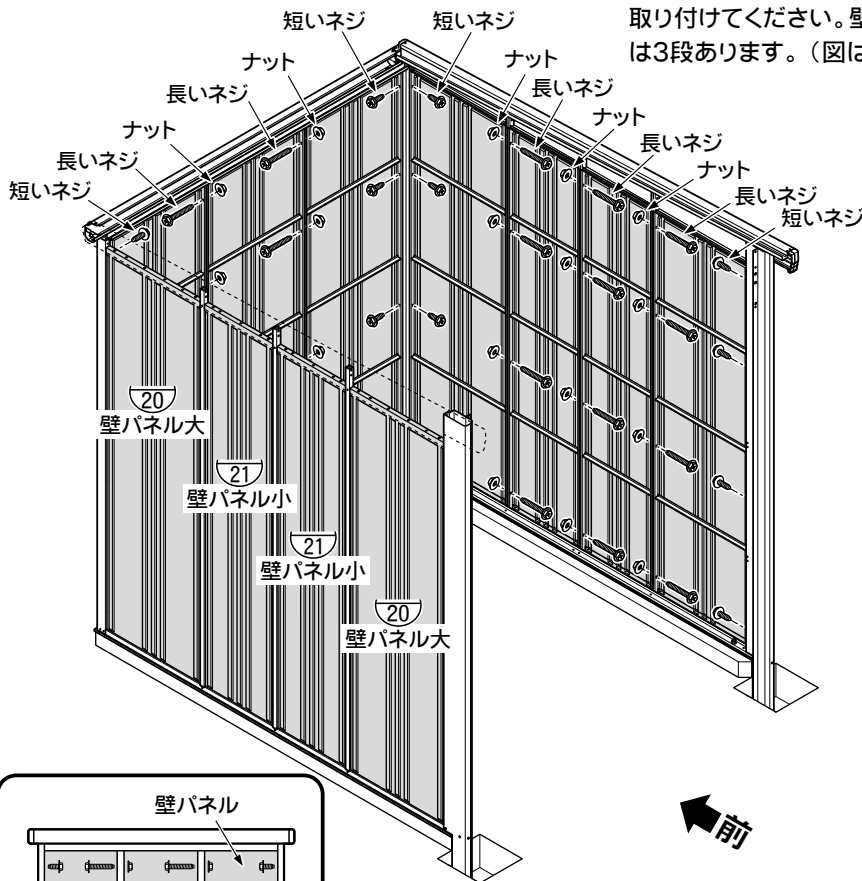
③ すべてのネジを、ナットで締め付けます。



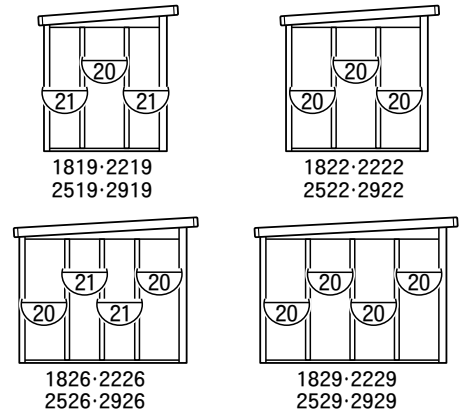
ネジ	長いネジ・ナット	1819・1822・2219・2222	各20
	2519・2522・2919・2922	各24	1826・1829・2226・2229
		各30	2526・2529・2926・2929
			各36

②-3：壁パネルの組立

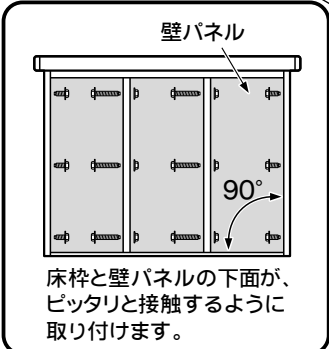
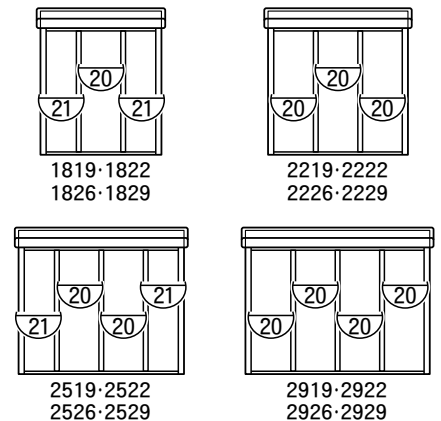
コーナ柱には短いネジで、中間柱をはさむ位置は長いネジとナットで取り付けてください。壁パネルの取付穴は、WS型はタテに4段、WSB型は3段あります。（図はWS-2226型）



■壁パネルの取付位置（側面）



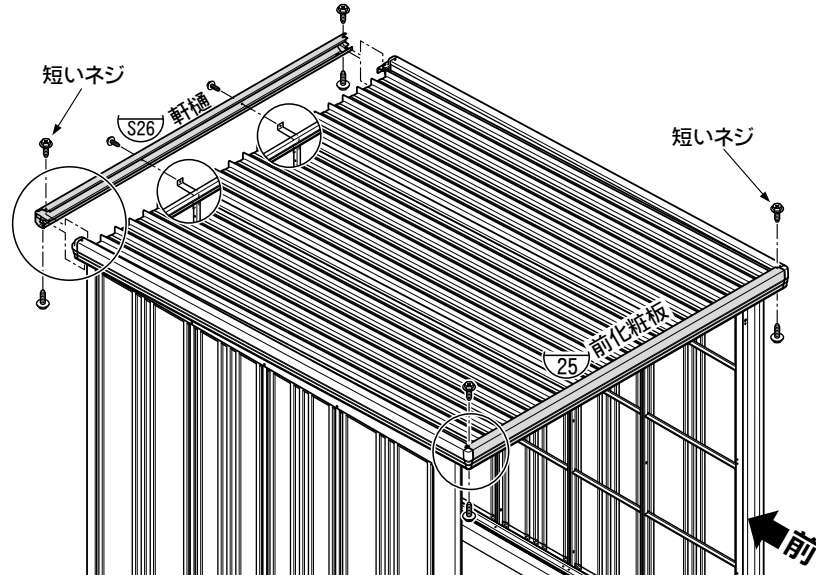
■壁パネルの取付位置（背面）



壁パネル取り付け後、仮止めていた中間柱のネジを、きつく締め直してください。

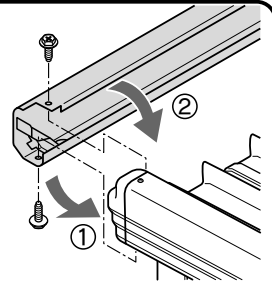
ネジ	短いネジ	長いネジ・ナット				
	WSB型 18	WSB-2226・2229	各24	WS-1819・1822・2219・2222	各24	WS-2519・2522・2919・2922
	WS型 24	WSB-2526・2529・2926・2929	各27	WS-1826・1829・2226・2229	各32	WS-2526・2529・2926・2929
						各36

②-4：軒樋・前化粧板の組立

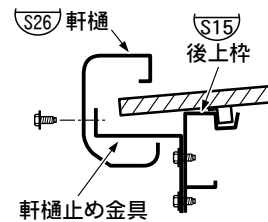


●軒樋の組立

- ① 下側を左右の化粧板に引っ掛け、
- ② 起こして上側をかぶせてネジ止めしてください。

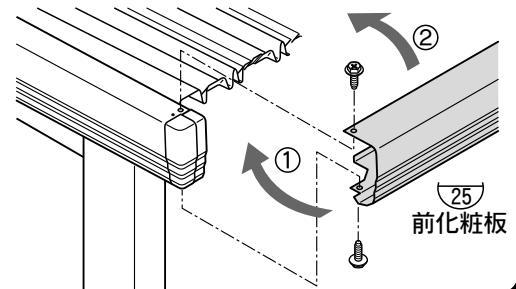
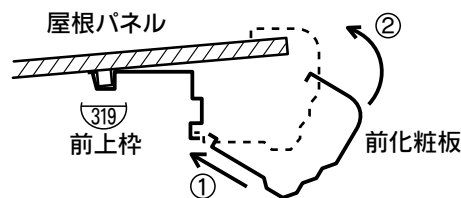


- ③ 軒樋止め金具にネジ止めしてください。



●前化粧板の組立

- ① 下側を前上枠に引っ掛け、
- ② 起こして上側をかぶせてネジ止めしてください。



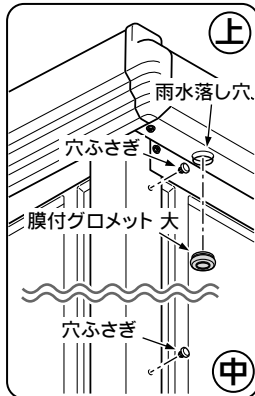
短いネジ

1819・1822・1826・1829・2219 2222・2226・2229	10
2519・2522・2526・2529 2919・2922・2926・2929	11

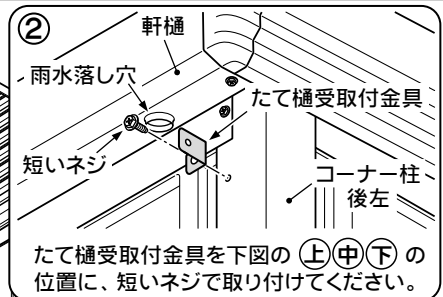
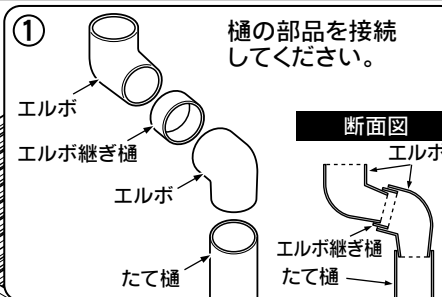
②-5：たて樋の組立

※1819・1822・2219・2222型は

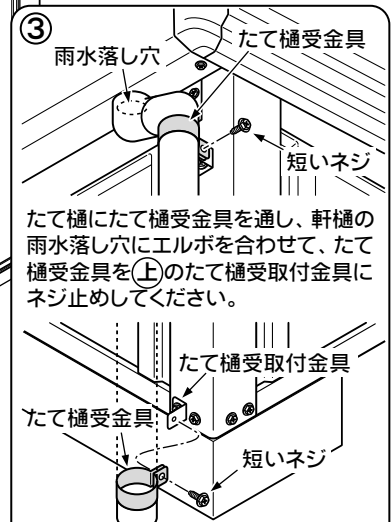
たて樋を1本、その他の機種は2本使用します。



たて樋を取り付けない機種は、たて樋を取り付けない側の雨水落とし穴を膜付グロメット大でふさぎ、コーナー柱のネジ穴(上(中)の位置)に、穴ふさぎを差し込んでください。

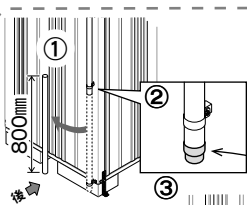


たて樋受取付金具を下図の(上)(中)(下)の位置に、短いネジで取り付けてください。



たて樋にたて樋受取付金具を通し、軒樋の雨水落とし穴にエルボを合わせて、たて樋受取付金具を上(中)のたて樋受取付金具にネジ止めしてください。

(中)(下)の順でたて樋受取付金具をネジ止めしてください。



【たて樋凍結による破損対策】

- ① たて樋を800mmカットする。
- ② 市販のジョイント部品を差し込む。
- ③ 冬期以外は、カットした部分を差し込んでご使用ください。

品名: 42φ丸ストレートジョイナー
メーカー: 美濃化学工業(株)
ホームセンターや建材店で
お求めください。



この位置のたて樋受取付金具はコーナー柱を止めているネジを共用して取り付けてください。

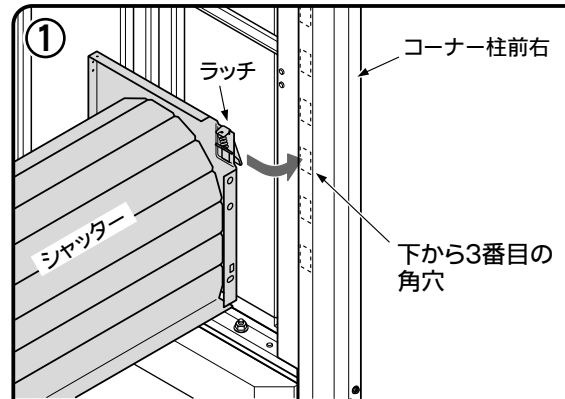
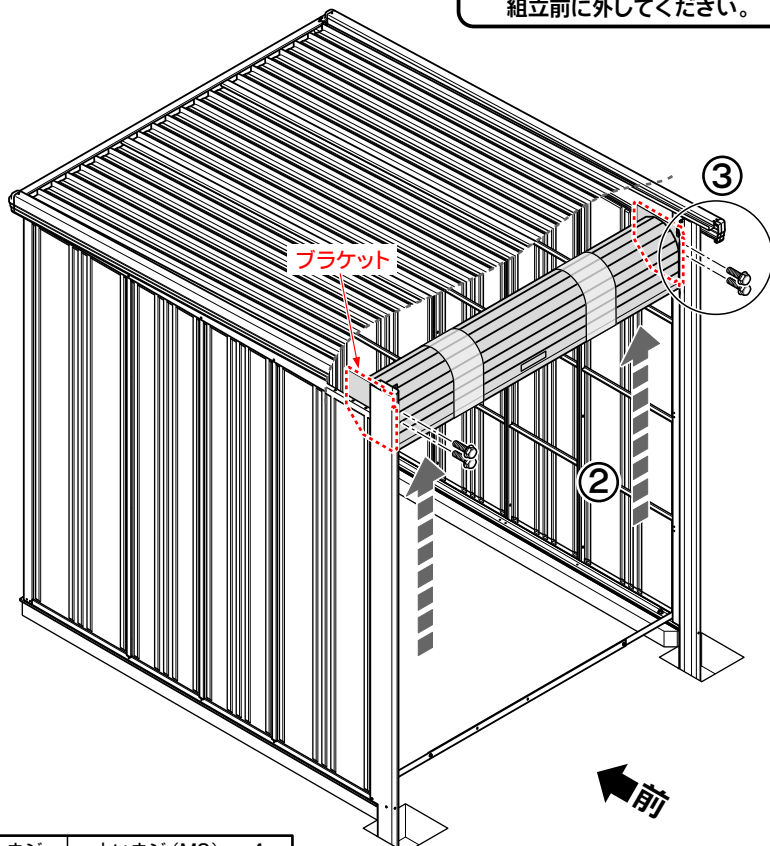
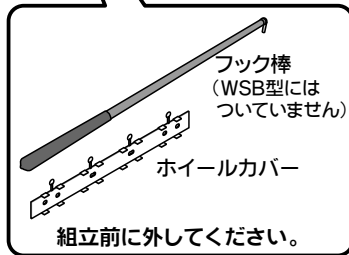
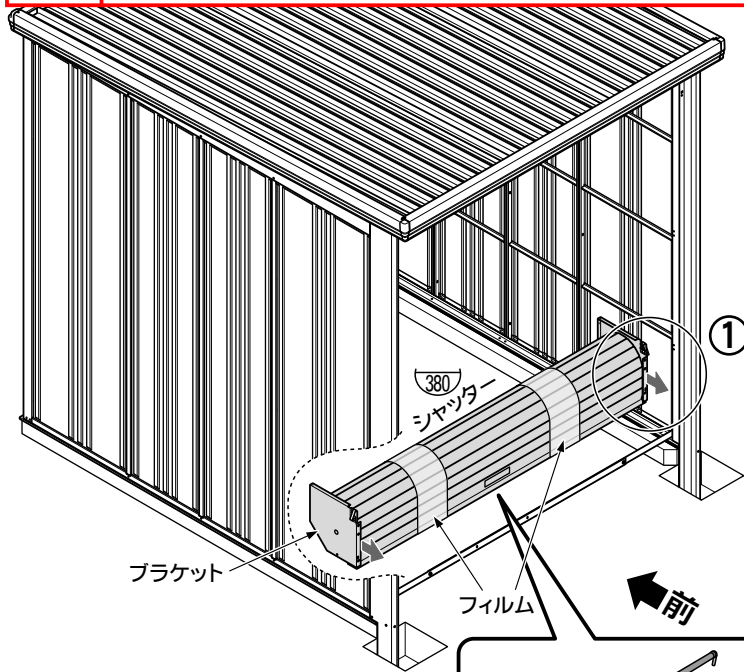
ネジ・小部品	機種	短いネジ	エルボ	エルボ継ぎ樋	たて樋受取付金具	たて樋受取付金具	膜付グロメット大	穴ふさぎ
	WSB-2226-2229-2526-2529-2926-2929	10	4	2	6	6		
	WS-1819-1822-2219-2222	5	2	1	3	3	1	2
	WS-1826-1829-2226-2229-2519-2522 2526-2529-2919-2922-2926-2929	10	4	2	6	6		

③-2: シャッターの組立

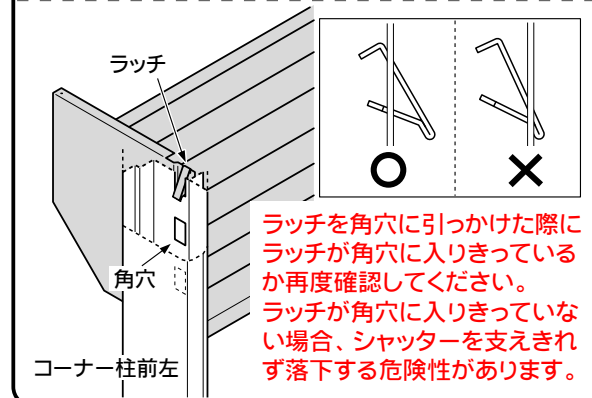


注意

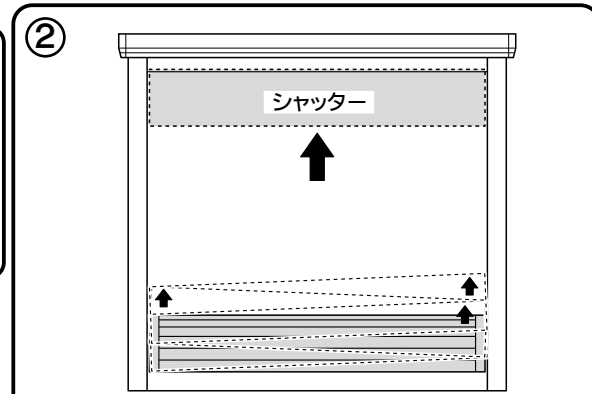
- この作業は、必ず2人以上で行ってください。
- フィルムは、シャッターを本体にネジ止めするまで、はずさないでください。
- 組立前に、シャッター内側に貼り付けてあるフック棒とホイールカバーをはずしてください。
- シャッター両端の下に、シャッターが巻き戻らないための固定金具(③-3参照)が取り付けられていますが、ここではまだはずさないでください。



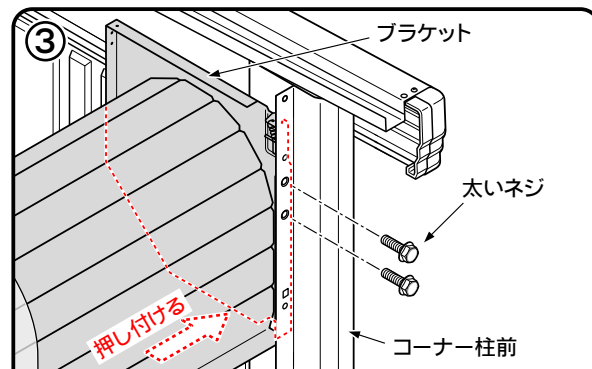
シャッター両側面のラッチを、コーナー柱前の下から3番目の角穴に引っ掛けます。



ラッチを角穴に引っ付けた際にラッチが角穴に入りきっているか再度確認してください。ラッチが角穴に入りきっていない場合、シャッターを支えきれず落下する危険性があります。



ラッチの掛かり具合を確認しながら、角穴1段ずつ左右交互にシャッターを持ち上げてください。

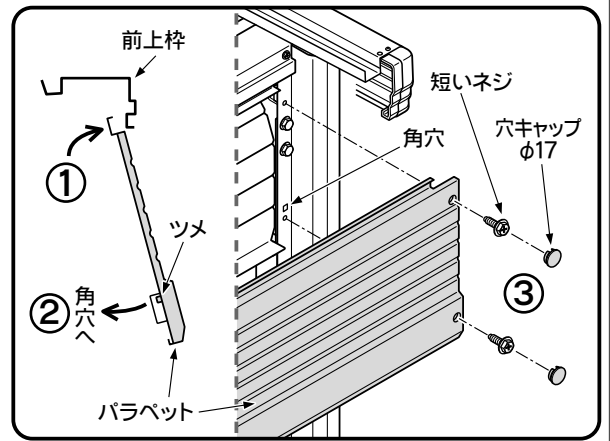
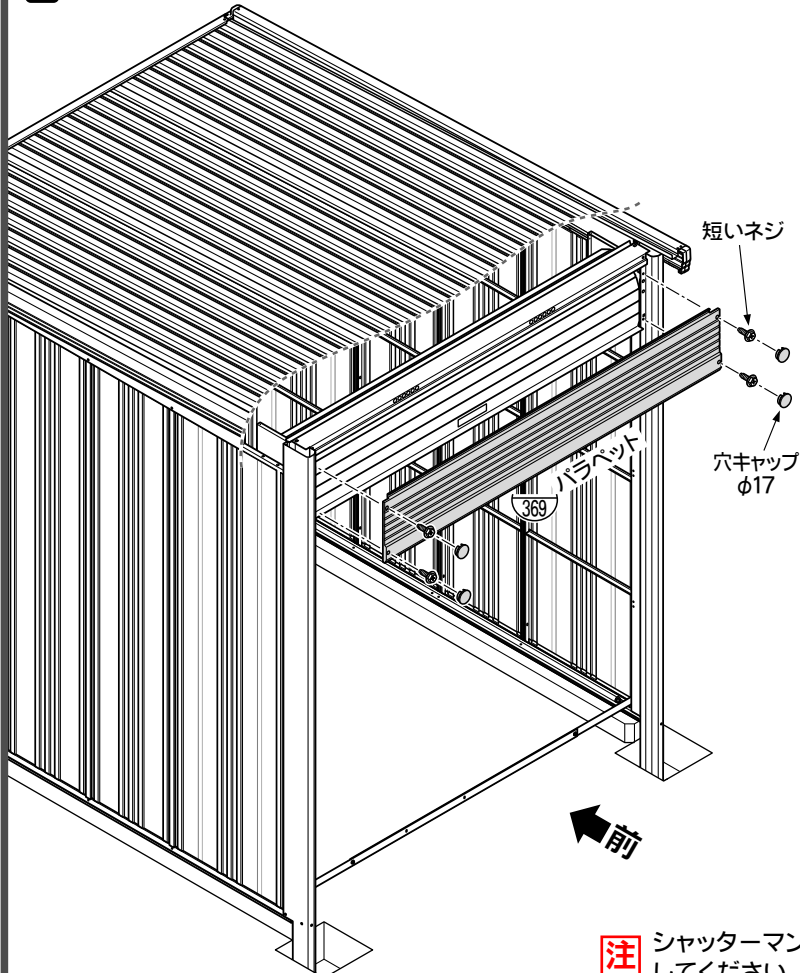


ブラケットの下部を、コーナー柱前に押し付けながら、コーナー柱前の上から3番目と4番目の穴に、太いネジ(M8)でネジ止めしてください。すき間があるとシャッターを正常に開閉できません。

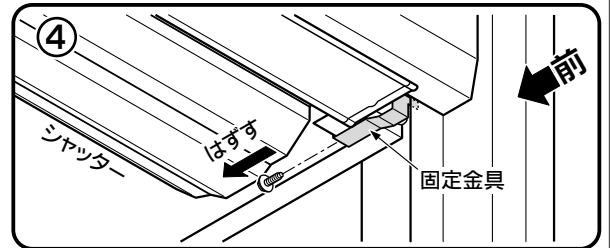
●シャッターが固定できたのを確認してからフィルムをはずしてください。

ネジ 太いネジ(M8) ... 4

③-3：パラベットの組立



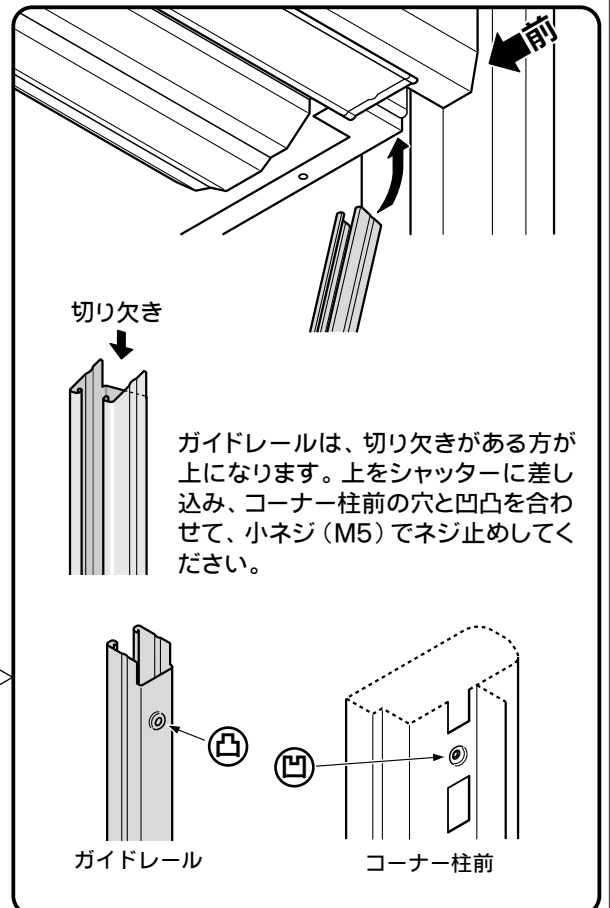
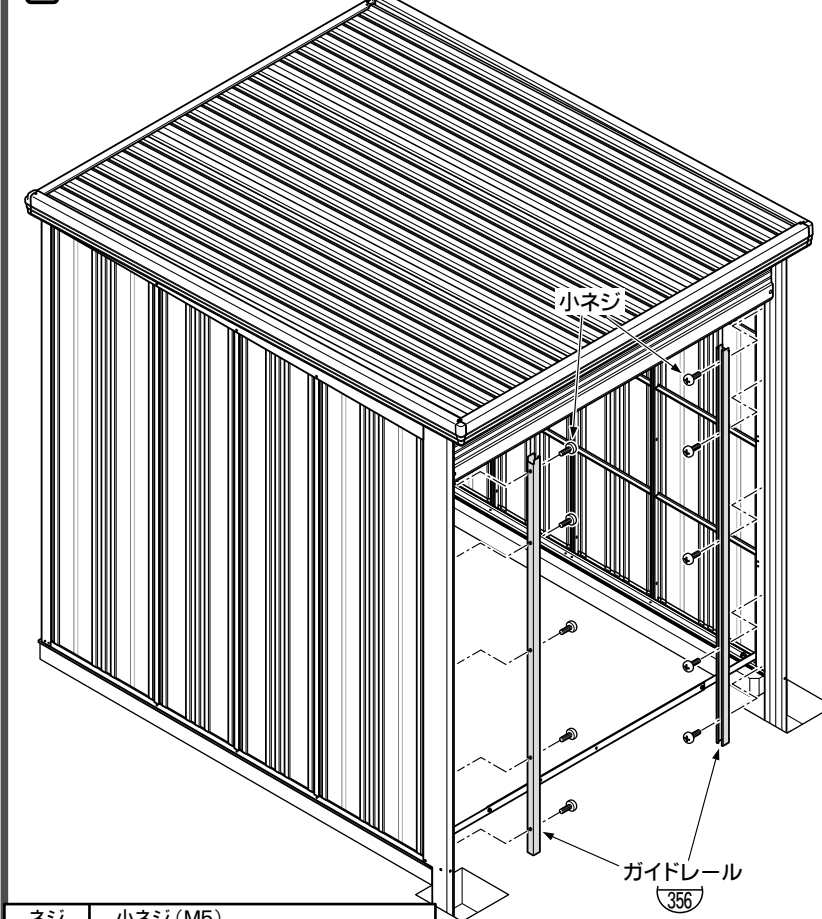
- ①パラベットの上部を、前上枠に引っ掛けます。
- ②パラベットのツメを、コーナー柱前の角穴に差し込みます。
- ③パラベットの両端を短いネジで固定し、穴キャップでふさいでください。
- ④ネジをはずして、シャッターの固定金具を取り除いてください。



注 シャッターマンを解体・移設する時は、必ずシャッターを固定金具で固定してください。そのため、固定金具を保管するよう心がけてください。

ネジ・小部品 短いネジ…4 穴キャップ φ17…4

③-4：ガイドレールの組立

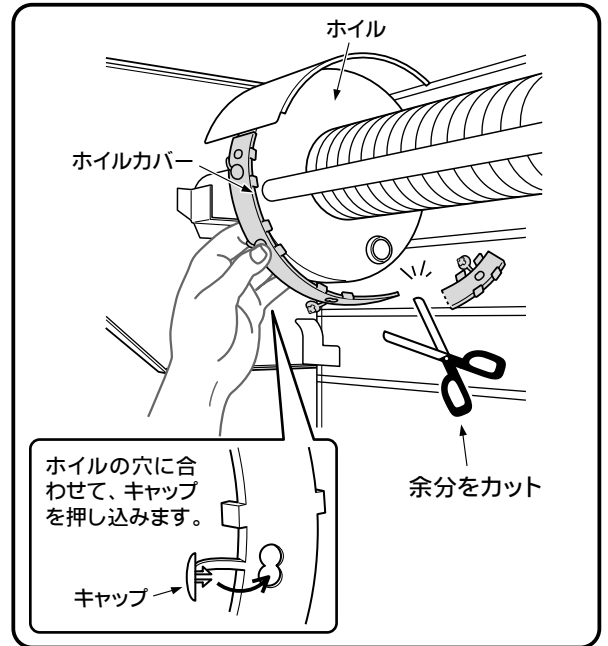
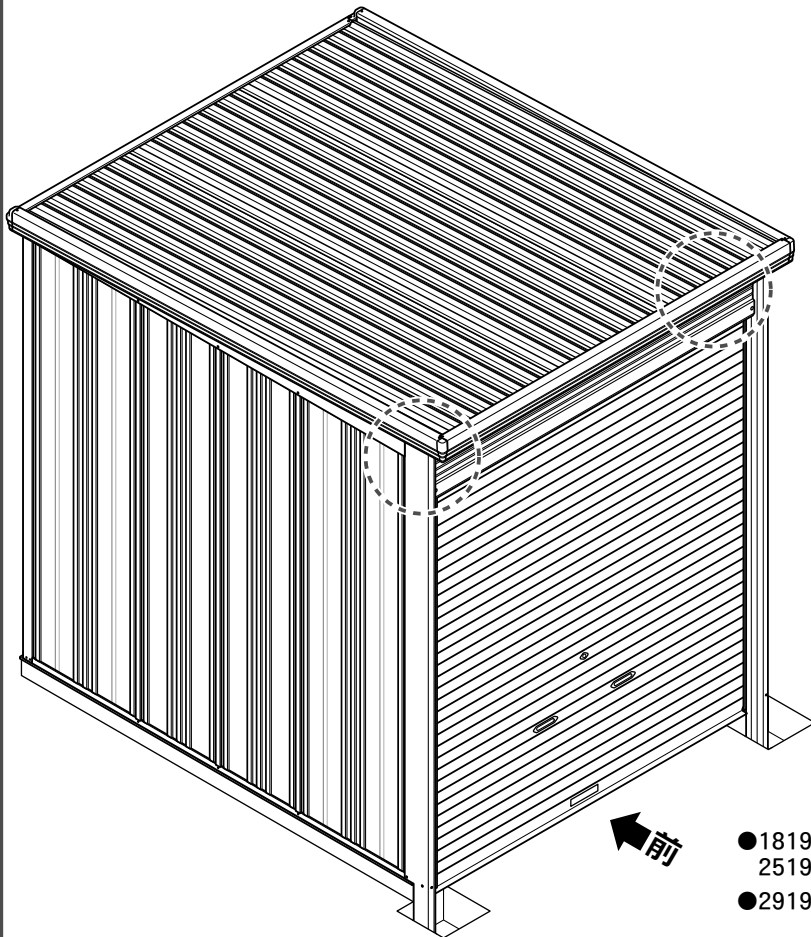


ガイドレールは、切り欠きがある方が上になります。上をシャッターに差し込み、コーナー柱前の穴と凹凸を合わせて、小ネジ (M5) でネジ止めしてください。

ネジ	小ネジ (M5)		
	WSB型	8	WS型
			10

③-5 : ホイルカバーの取付

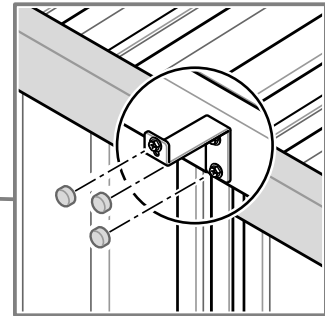
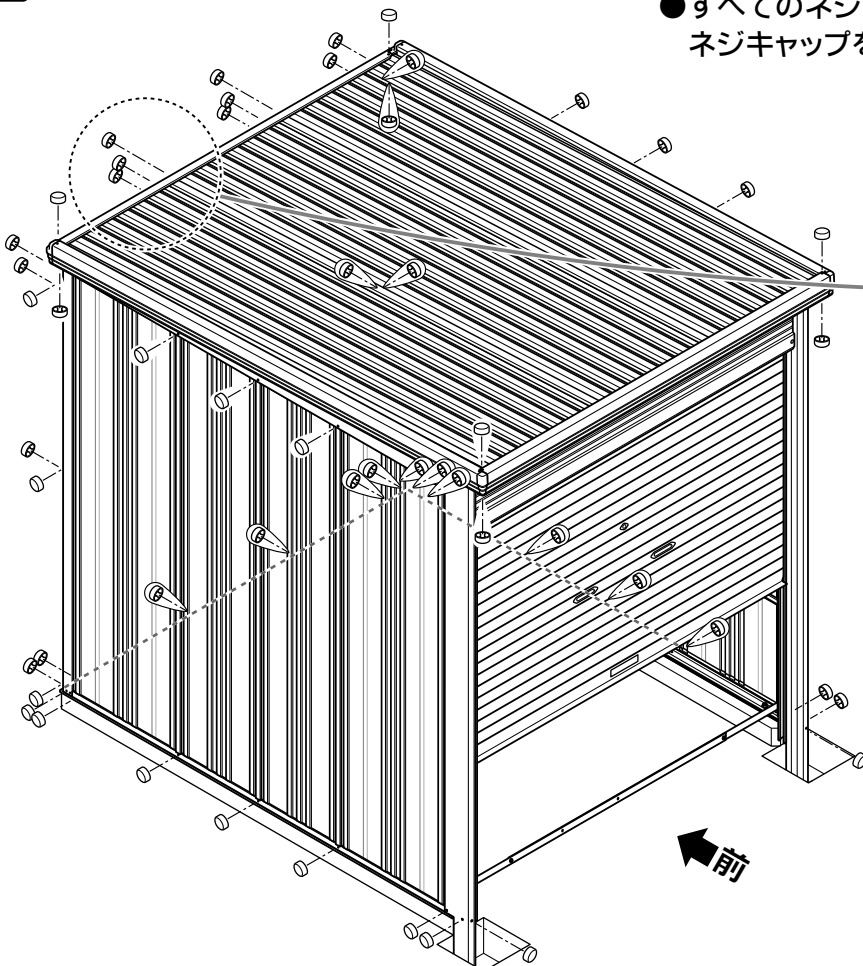
- ホイルカバーは、シャッターを一番下までおろした状態で取り付けます。
- ホイルとシャッターパネルの間が少なく、取り付けできない部分は切断します。
- ホイルカバーは、**すべて同じ長さ**に切りそろえて取り付けてください。(左右のバランスが狂います)



- 1819・1822・1826・1829・2219・2222・2226・2229
2519・2522・2526・2529 型は、両端の2カ所に取り付けます。
- 2919・2922・2926・2929 型は、両端と中央の3カ所に取り付けます。

③-6 : ネジキャップの取付

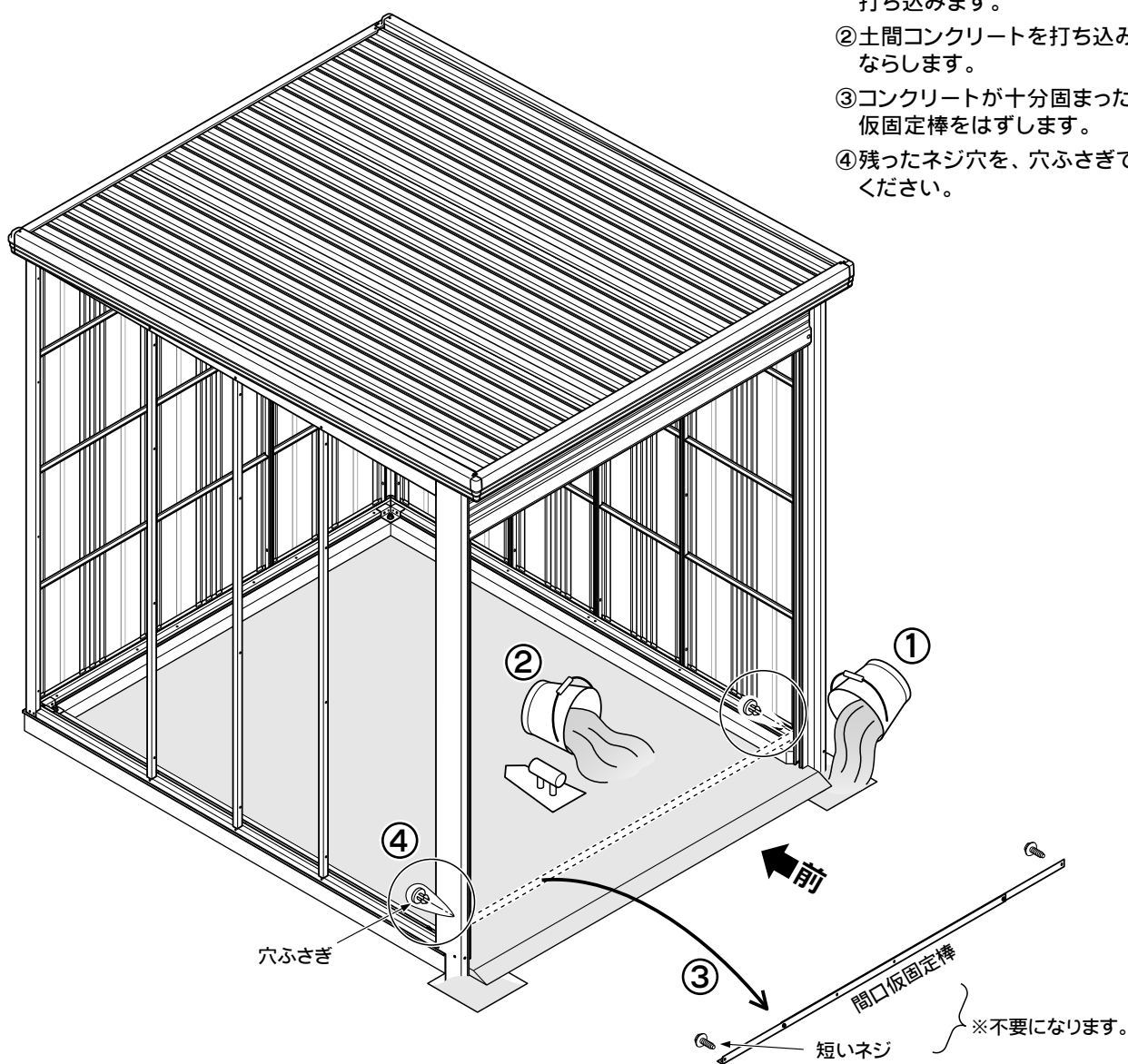
- すべてのネジをきつく締め直し、屋外側のネジの頭にネジキャップを取り付けてください。



③-7：土間工事

- 土間工事を行う前に、シャッターがスムーズに開閉できるか確認してください。もしシャッターのたてつけが悪いときは、コーナー柱前を微調整してください。
- 転倒防止のため、必ず基礎工事を行ってください。
(10ページの基礎図を参照してください。)

- ①コーナー柱前の穴に、コンクリートを打ち込みます。
- ②土間コンクリートを打ち込み、コテでならします。
- ③コンクリートが十分固まった後、間口仮固定棒はずします。
- ④残ったネジ穴を、穴ふさぎでふさいでください。



小部品 穴ふさぎ…2

以上で組立作業は終わりました。

ここは気をつけて！

- 鍵をつけたままシャッターを巻き上げると、鍵を巻き込む恐れがありますので、シャッターの巻き上げは、必ず鍵をはずしてから行ってください。
- シャッターの鍵は2本ありますが、本鍵と合鍵に分けて、紛失ないように保管してください。(鍵をかけたまま、なくされるお客さまが多くおられます。)もし、2本の内1本をなくされた場合は、お早めに購入された販売店までお問い合わせください。(合鍵を作製するには鍵に刻印してある番号が必要です。念のため、本書の裏表紙の記入欄に、必ず鍵番号を控えておいてください。なお、鍵は有償です。)

シャッターのご使用方法

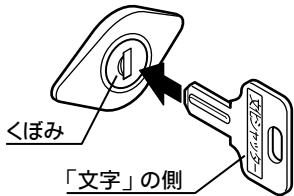


注意

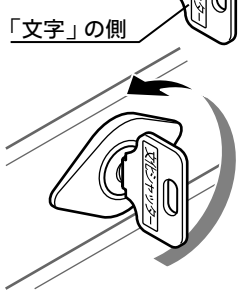
- カギをかける前に、シャッターが下端まで完全に閉鎖していることを、必ず確認してください。
- ロックバーを持って開閉しないでください。バーが曲がってカギがかかりにくくなる恐れがあります。

開け方

1 カギを開ける〈屋外から〉



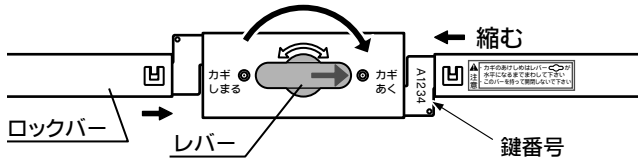
カギ穴のくぼみと、「文化シャッター」の文字の側を合わせてカギを差し込み、反時計回りに半回転させます。



鍵番号

必ず、カギを抜いてからシャッターを開けてください。

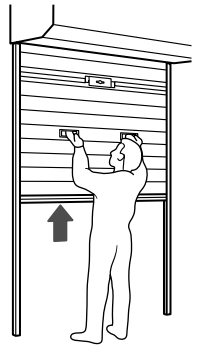
カギを開ける〈庫内から〉



レバーを時計回りに半回転させ、矢印シールを「カギあく」の向きに合わせます。レバーは水平になるまで回してください。

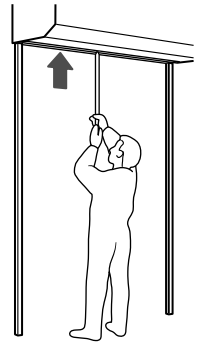
2

手掛けを持って、水切りが胸の位置にくるくらいまで静かに引き上げます。



3

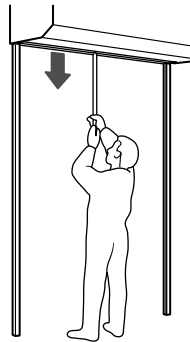
フック棒を水切りの穴に掛け、静かに押し上げます。
(WSB型は、フック棒を使用しません。)



閉め方

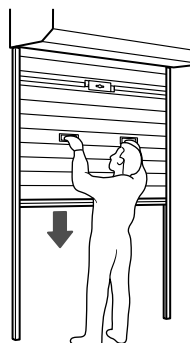
1

フック棒を水切りの穴に引っ掛け、胸の位置くらいまで静かに引き下げます。
(WSB型は、フック棒を使用しません。)

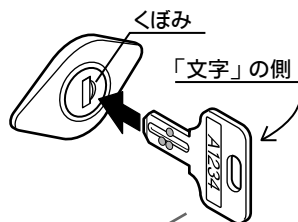


2

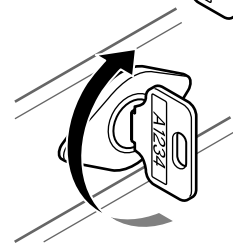
フック棒をはずし、手掛けを持って最下部まで静かに下げます。



3 カギをかける〈屋外から〉

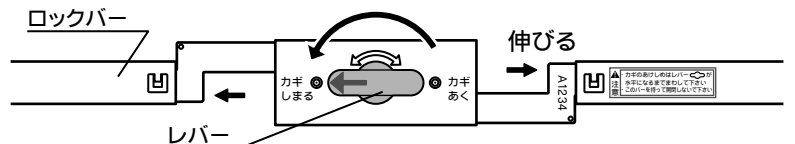


カギ穴のくぼみと、「文化シャッター」の文字の側を合わせてカギを差し込み、時計回りに半回転させます。



施錠後は、必ずカギを抜いてください。

カギをかける〈庫内から〉



レバーを反時計回りに半回転させ、矢印シールを「カギしまる」の向きに合わせます。レバーは水平になるまで回してください。

製品名	タクボ Mr.シャッターマン WSB- WS-
お買上げ日	年 月 日
お客様	ご住所 〒
	お名前 電話番号 () -
販売店 又は 工事店	店 名
	電話番号 () -
カギ番号	
備考	

上記の表にご記入の上、本書を紛失されないよう大切に保管してください。

タクボ製品についてのお問い合わせ

一貫して生産されるタクボ製品は、品質管理には細心の注意を払っています。万一、不都合な点や製品に関するお問い合わせがございましたら、下記の弊社営業所（AM9:00～PM5:00）まで、お気軽にご連絡ください。

西条事務所/工場	〒799-1392	愛媛県西条市北条962-7	0898(65)5000(代)
仙台営業所	〒983-0035	宮城県仙台市宮城野区日の出町3丁目8-12	022(783)3360(代)
東京営業所	〒132-0001	東京都江戸川区新堀1丁目6-5	03(3698)2205(代)
埼玉営業所	〒362-0066	埼玉県上尾市大字領家91-1	048(783)0771(代)
横浜営業所	〒226-0028	横浜市緑区いぶき野31-14	045(984)1891(代)
名古屋営業所	〒485-0081	愛知県小牧市横内字下割子287-21	0568(74)5506(代)
大阪営業所	〒561-0891	大阪府豊中市走井3丁目1-2	06(6844)3300(代)
広島営業所	〒731-0231	広島市安佐北区亀山4-11-54	082(814)6690(代)
高松営業所	〒761-8075	香川県高松市多肥下町1529-8	087(865)1349(代)
松山営業所	〒790-0062	愛媛県松山市南江戸2丁目4-10	089(922)4300(代)
福岡営業所	〒812-0888	福岡市博多区板付7丁目11-15	092(591)5524(代)

(<https://www.e-ty.co.jp>)

TAKUBO 株式会社 **田窪工業所**

[2023.07]