

つっぱり水切りバスケット 取付説明書

品番 TP1-45BT

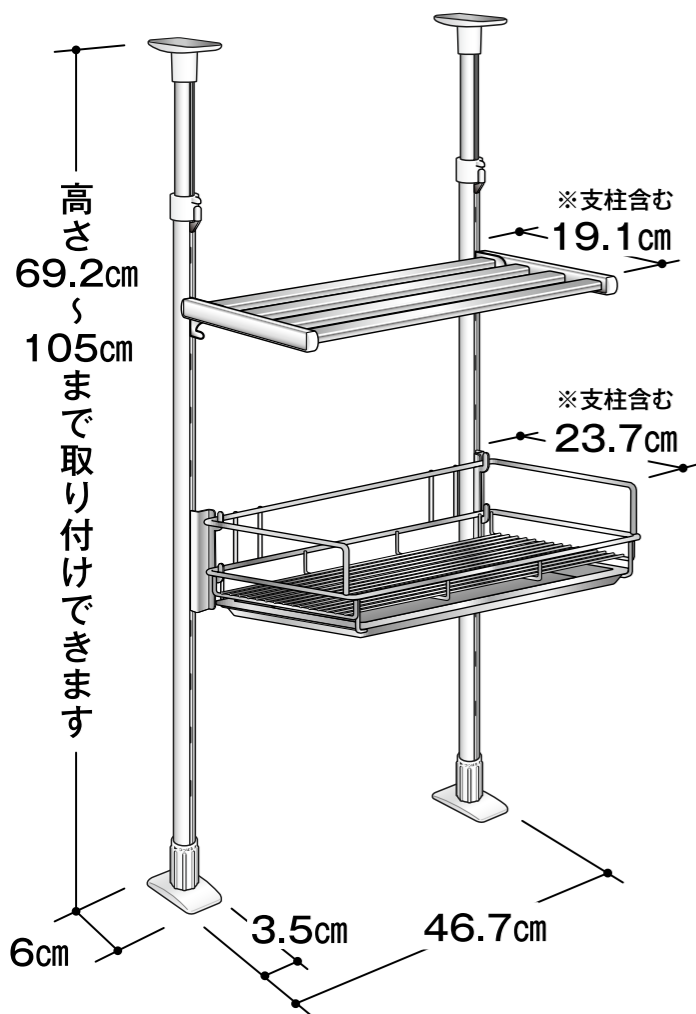
注意事項を記載しています。必ずお読みいただき保管してください。

安全に関するご注意 ※必ずお守りください

- 取り付け場所の強度に充分ご注意ください。
- 奥行6cm以上の窓枠や出窓、またはシンクと吊り戸棚の間など、上下につっぱることのできる丈夫な所に取り付けてください。
- 火の近くには取り付けしないでください。
- 設置場所に台などの物を置いての取り付けはしないでください。
- 制限荷重は、棚10kg、バスケット10kg迄です。お守りください。
- ガラス製品などの割れ物や壊れやすい物、貴重品は落下する恐れがあるため、置かないでください。
- 定期的に支柱がゆるんでいないかご確認ください。ゆるんでいる場合はしめ直してください。

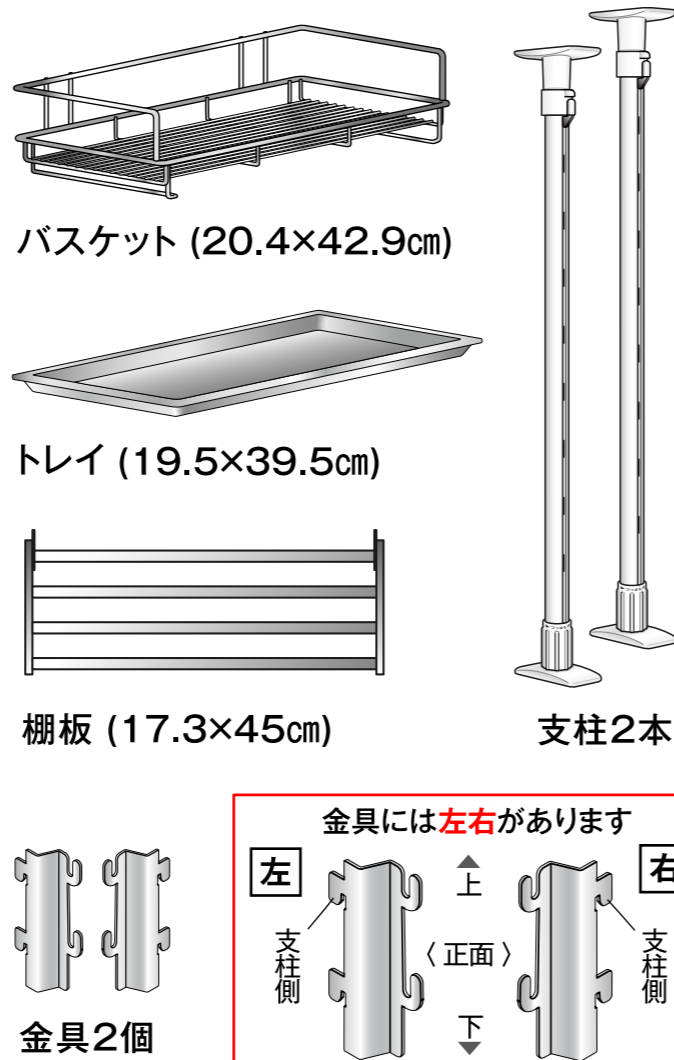
完成寸法

※5cm間隔で取り付けできます。



セット内容

※以下のものが全て揃っているかご確認ください。



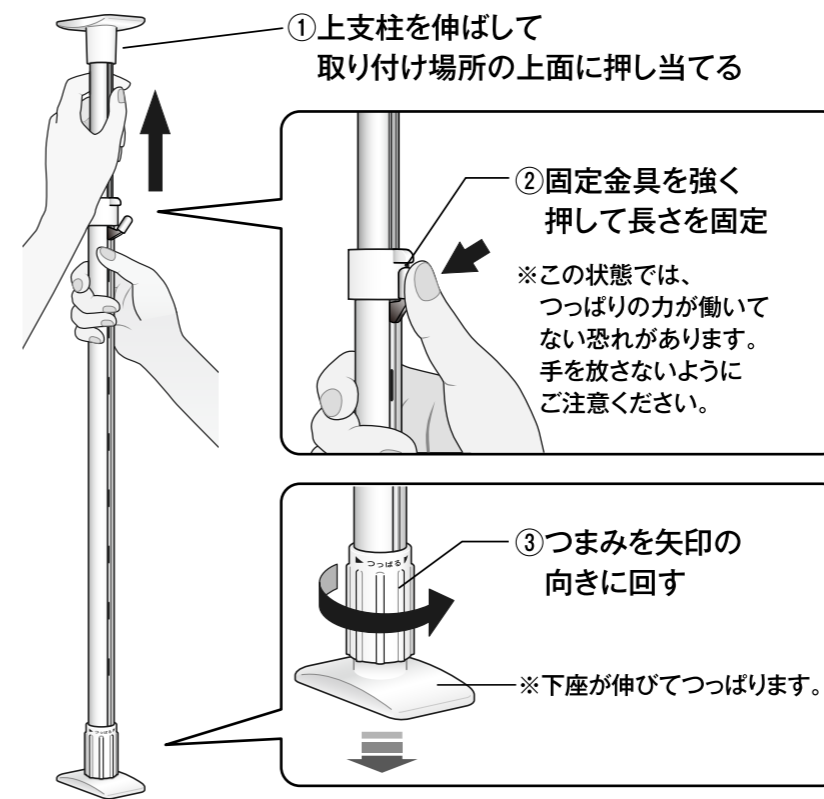
お手入れ方法

- 汚れ落としは必ず中性洗剤をご使用ください。洗剤を布につけ汚れを拭き、充分水洗いしてください。
- 下記の洗剤はサビや腐食の原因になるため、使用しないでください。
(酸性洗剤・漂白剤・タイル洗浄剤・塩酸・苛性ソーダ など)
- 表面にキズがつくおそれがあるため、金属タワシやクレンザーなどは使用しないでください。
- 1か月に1回は、から拭きしてお手入れしてください。

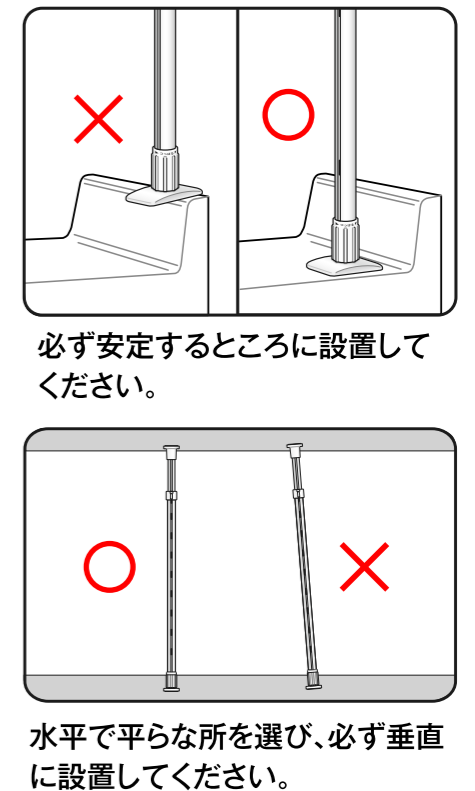
《支柱の取扱い方法》

※取り付ける前に必ずお読みください

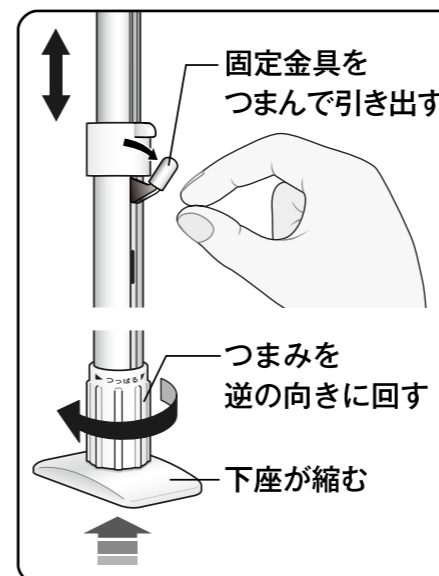
支柱のつっぱり方



設置のご注意



取り付け直す場合



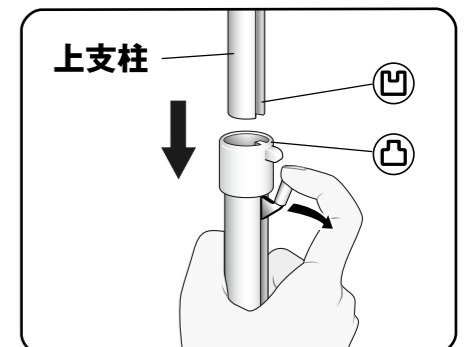
固定金具を手前に引き出すとロックが解除されて、支柱を伸縮できます。

強く固定されて引き出せない場合は、上下の支柱を握って軽くねじりながら、引き伸ばすとロックを解除できます。

つまみを逆に回して下座を縮めておいてください。

上下の支柱が外れた場合

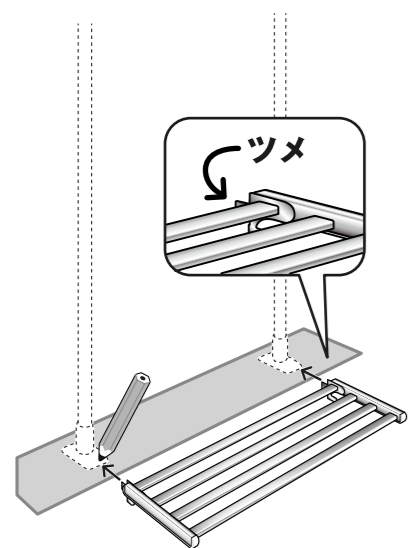
上下の支柱は外れにくい構造になっていますが、もしも外れた場合は、固定金具を引き出した状態のまま、凹凸部を合わせて差し込んでください。



取り付け方法

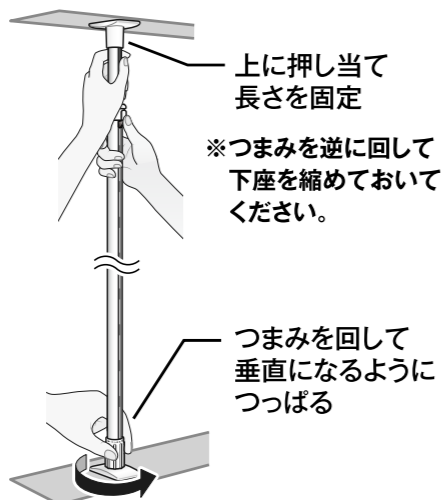
1 支柱の取り付け

①目印をつける



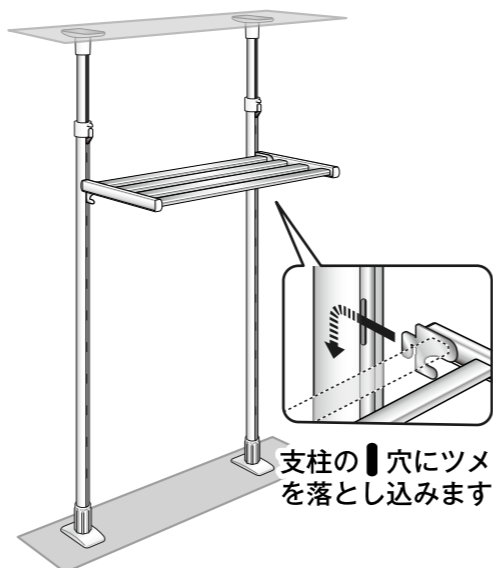
棚板を使って、取り付け位置に目印をつけてください。ツメの所が支柱の中心になります。

②支柱の取り付け



表面の「支柱のつっぱり方」の要領で、2本の支柱を取り付けてください。

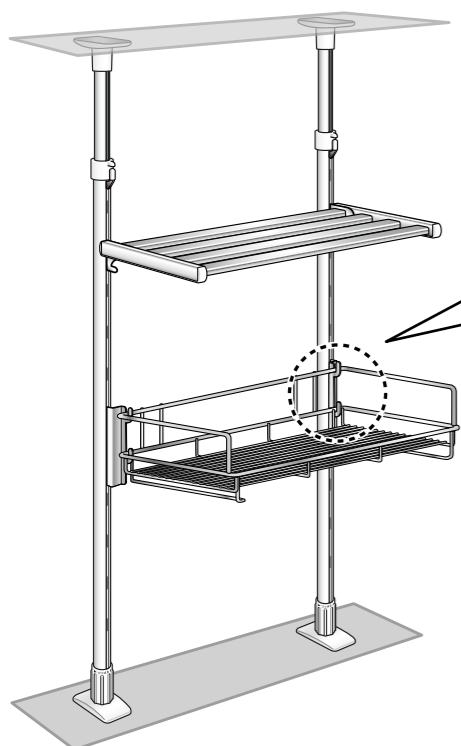
2 棚板の取り付け



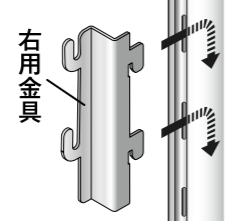
支柱の間隔や向きを調整する時は片方の支柱のつまみを少しゆるめて、位置をずらしてください。

3 金具と水切りバスケットの取り付け

※金具の左右については、表面のセット内容欄をご確認ください。

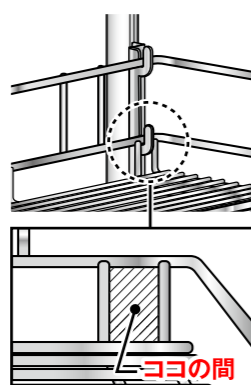


支柱の「穴」に金具(引っ掛けが浅い方)を落とし込みます。

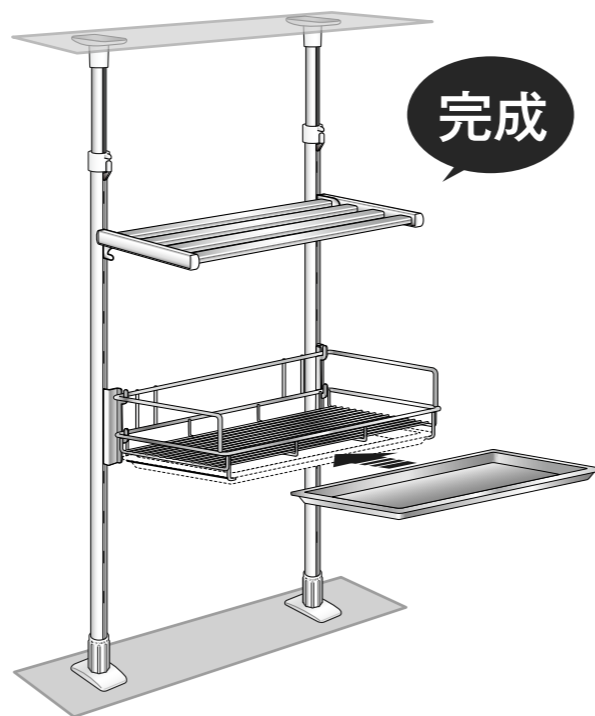


※同じ要領で、左側を取り付けてください。

バスケットは下図のように取り付けます。



4 トレイを差し込み、支柱の確認

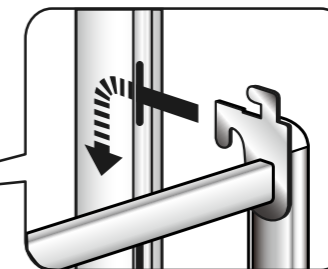


トレイをバスケット下に差し込みます。棚をゆらして支柱のつっぱり具合を確認し、念のため、つまみを再度回して支柱をしっかり固定してください。

※棚の高さは5cm間隔でご自由な位置に取り付けてください。

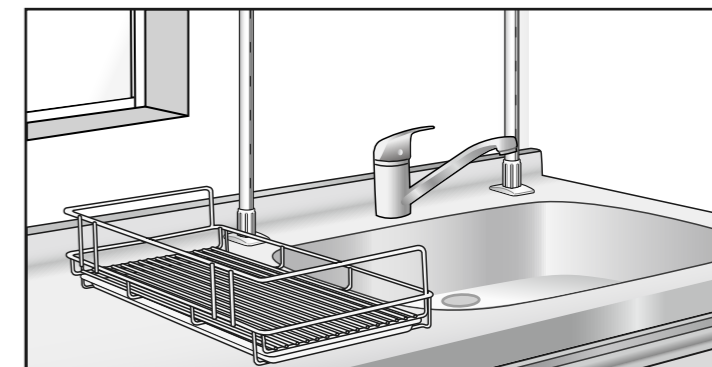
その他ご使用方法

棚板をタテに取り付けての使用



棚板をタテに取り付けるとアクセサリを正面向きに掛けられます。

バスケットを取り外しての使用



バスケットを取り外し、つっぱり棚とバスケットを別々に使用することも可能です。

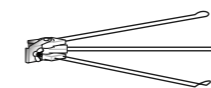
別売アクセサリ

別売アクセサリも使用可能です。

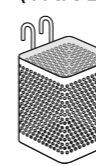
マグボトルフック2本用 (TKB-9)



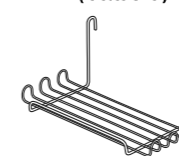
棚用ふきん掛け (TKF-3)



角ポケット (TKK-2)



マルチラック (TMR-1)

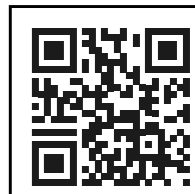


別売アクセサリ例

棚小物シリーズ

■ TANA-KOMONO® でもっと便利に!

詳しくはHPからご覧ください。
<https://www.e-ty.co.jp>



TAKUBO HP
QRコード

材質表示

支柱	パイプ：アルミ 金具：ステンレス 樹脂部：PP.ABS.ナイロン
棚	金属部：ステンレス 樹脂部：PP
バスケット/トレイ/金具	金属部：ステンレス

タクボ製品・製造発売

株式会社 **田窪工業所**

〒799-1392 愛媛県西条市北条962-7

お客様相談係 ☎0898(64)7300

〔9:00~17:00 月~金 但し祝日は除きます〕