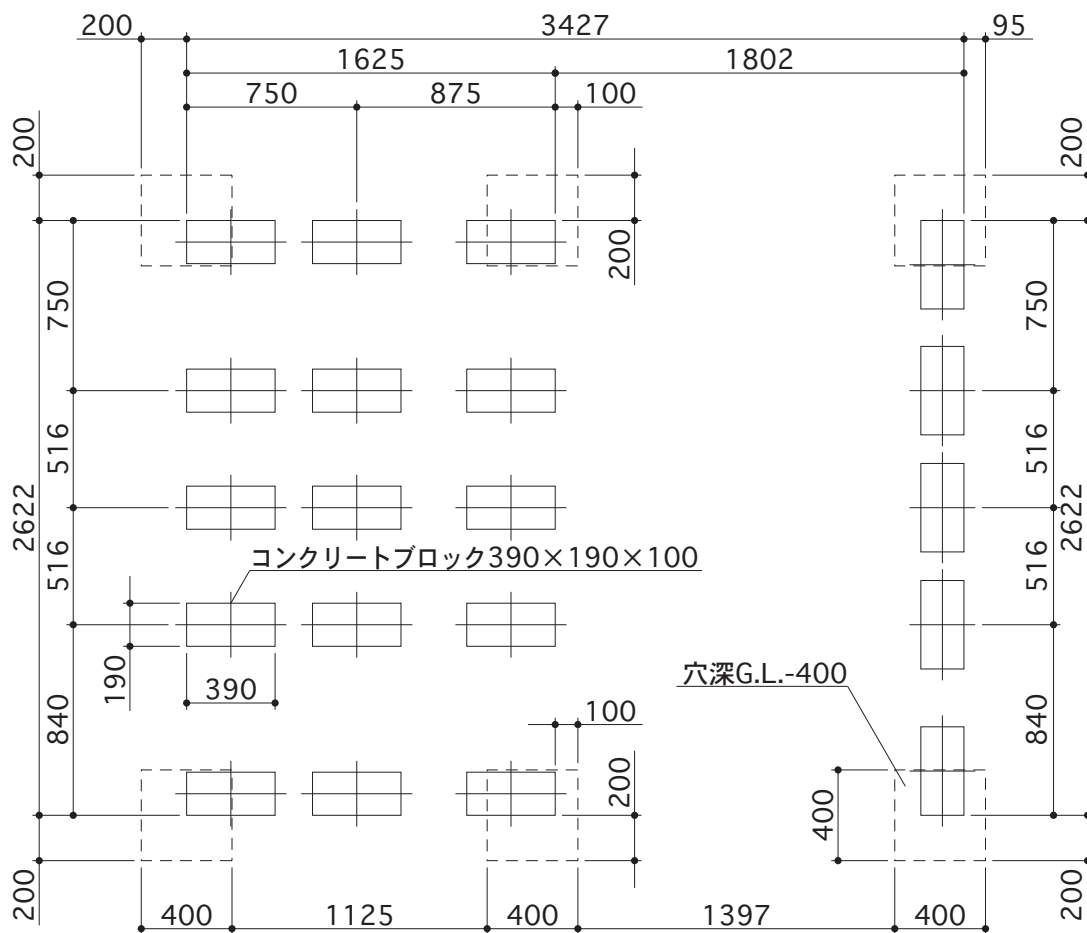
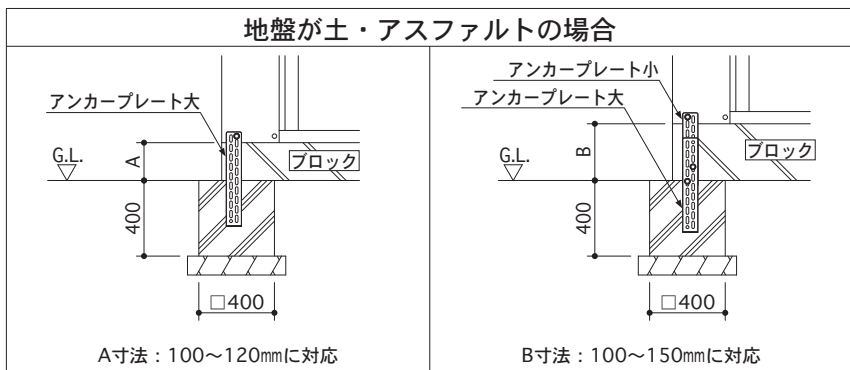
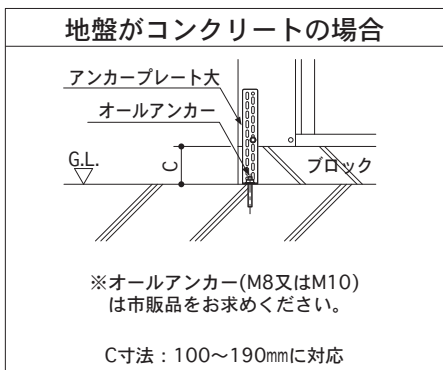


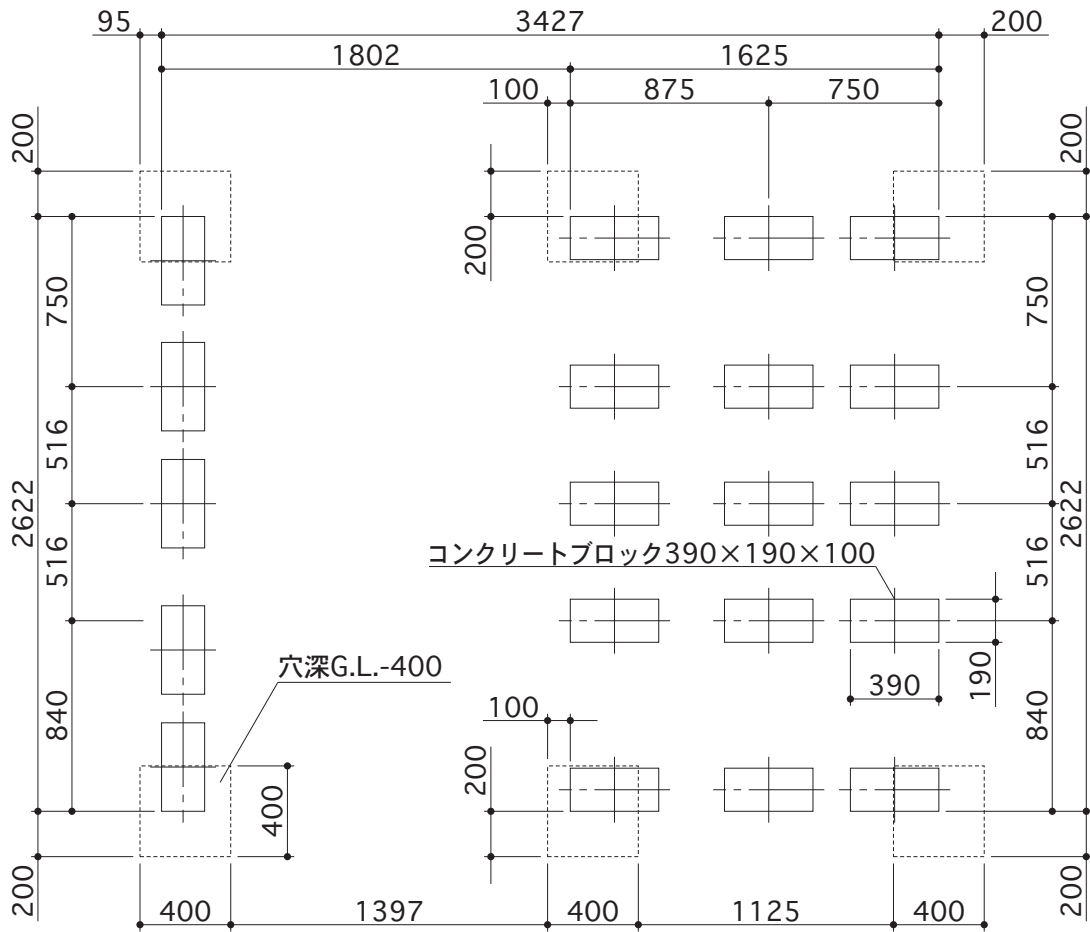
TP-33R26(左物置)



出入口側

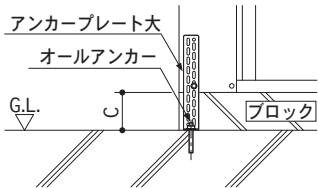


TP-33R26(右物置)



出入口側

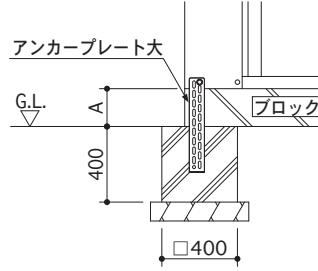
地盤がコンクリートの場合



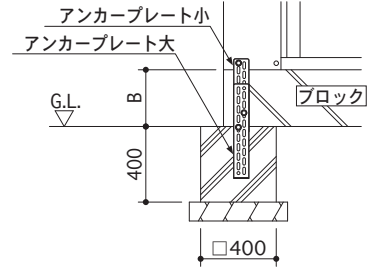
※オールアンカー(M8又はM10)
は市販品をお求めください。

C寸法：100~190mmに対応

地盤が土・アスファルトの場合



A寸法：100~120mmに対応



B寸法：100~150mmに対応