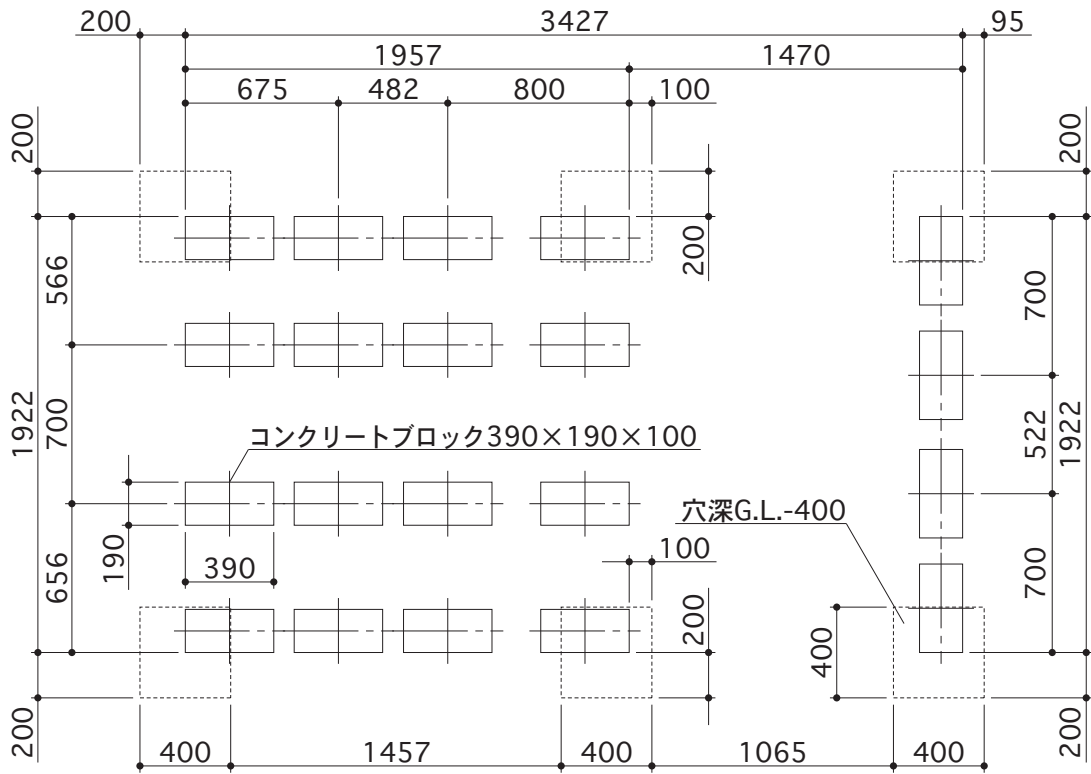
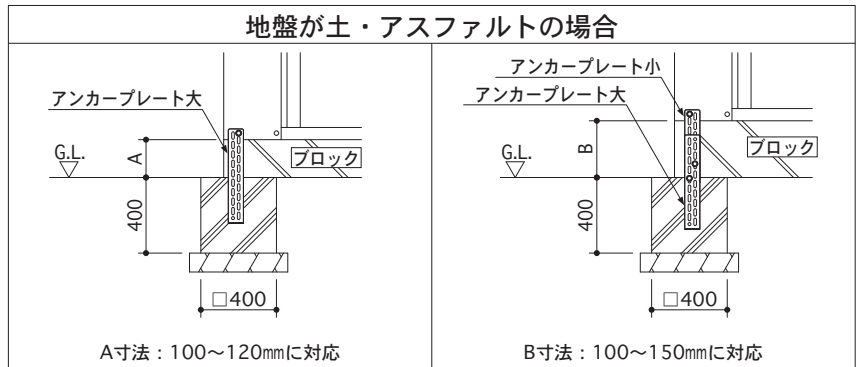
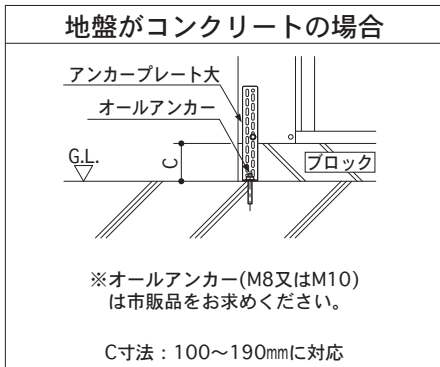


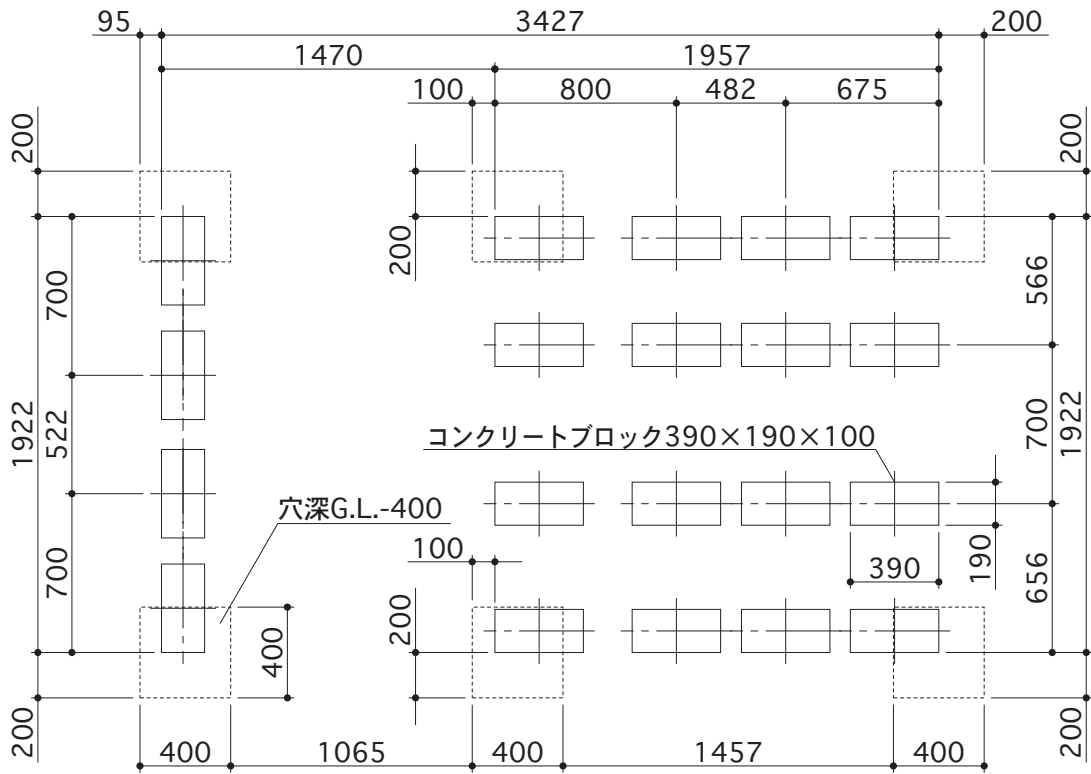
# TP-3319(左物置)



## 出入口側



# TP-3319(右物置)



出入口側

