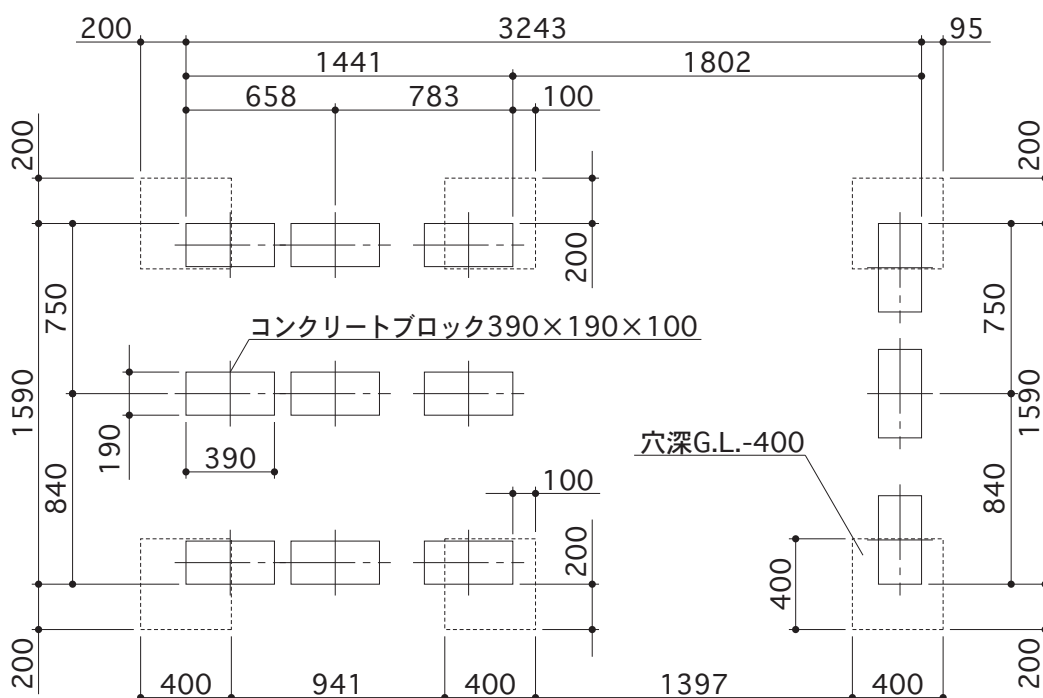
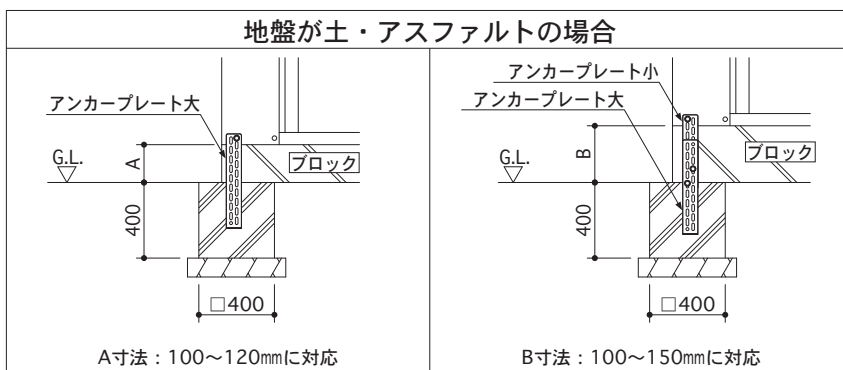
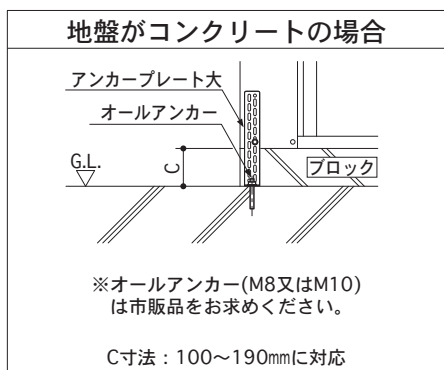


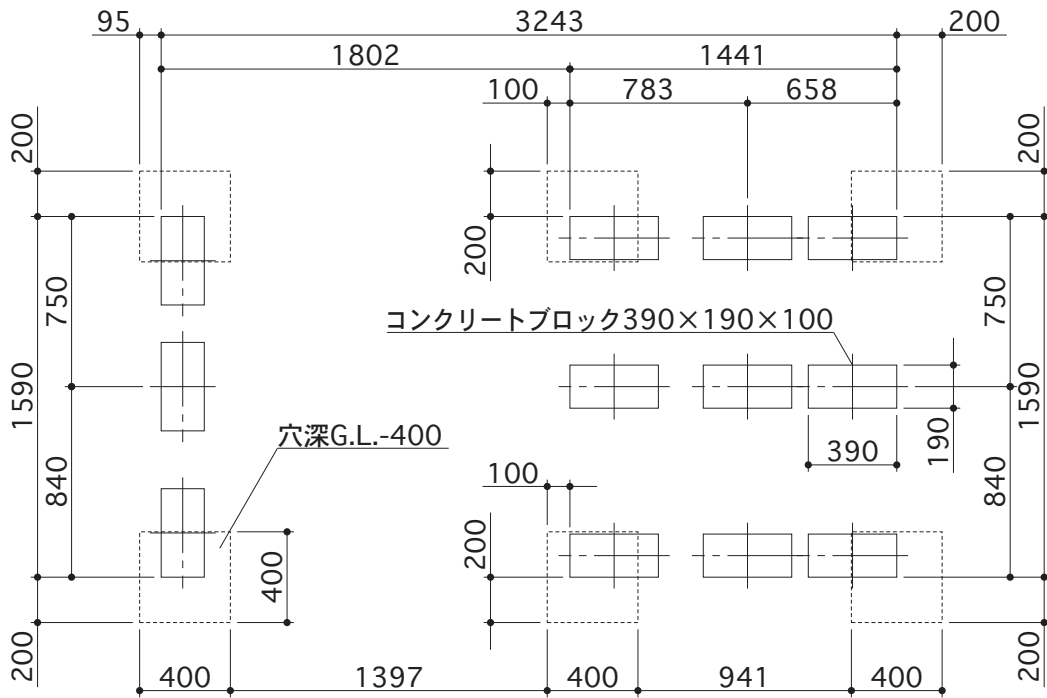
# TP-31R15(左物置)



## 出入口側



# TP-31R15(右物置)



## 出入口側

