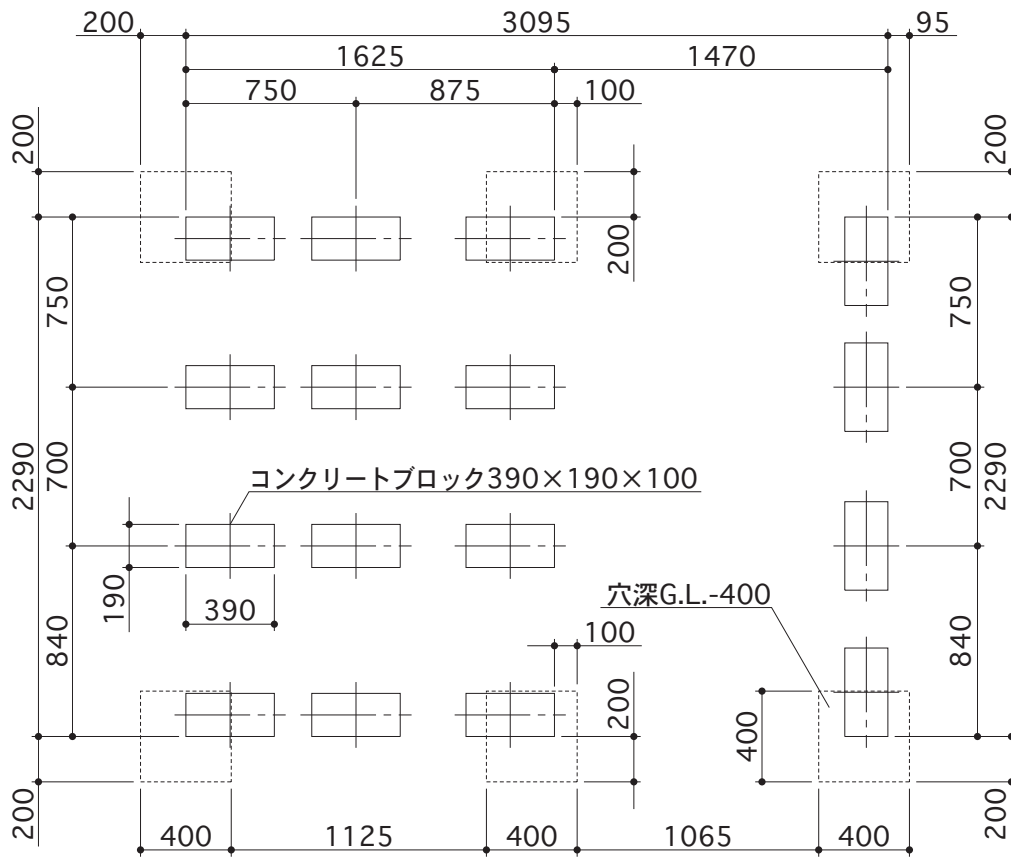
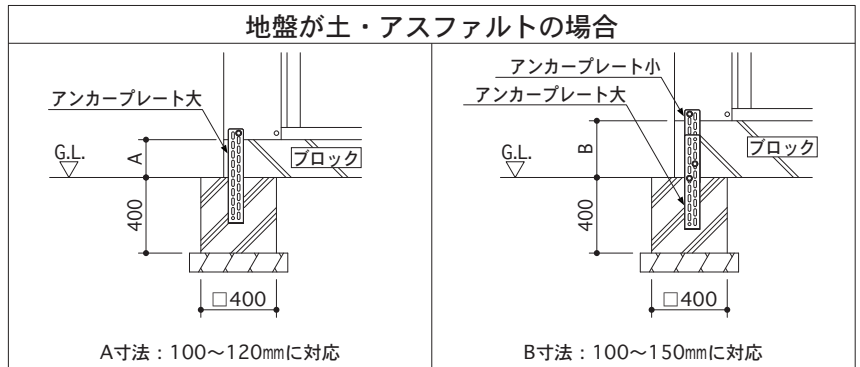
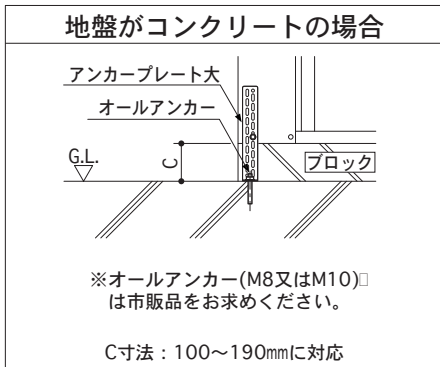


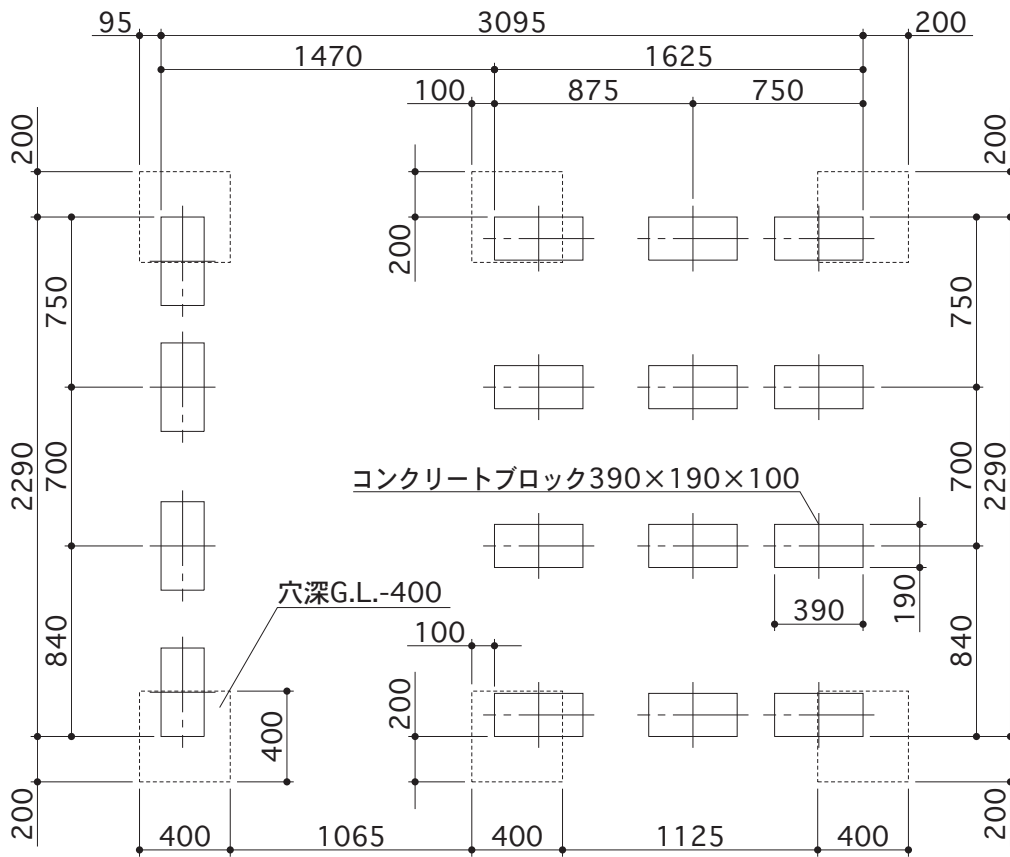
TP-3022 (左物置)



出入口側

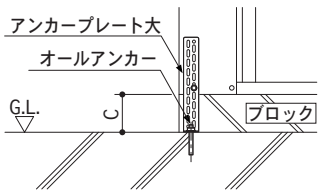


TP-3022 (右物置)



出入口側

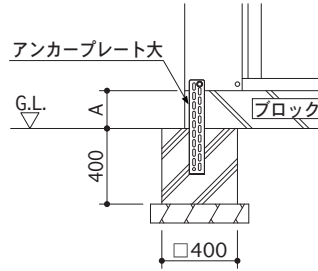
地盤がコンクリートの場合



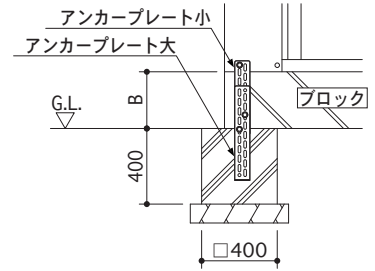
※オールアンカー(M8又はM10)は市販品をお求めください。

C寸法: 100~190mmに対応

地盤が土・アスファルトの場合



A寸法: 100~120mmに対応



B寸法: 100~150mmに対応