
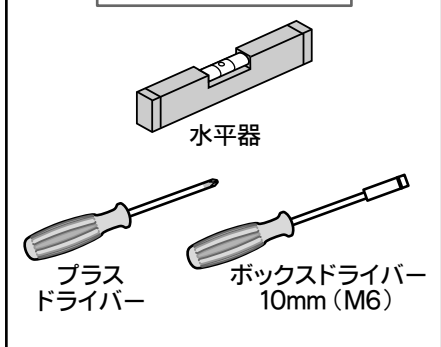


組立説明書（取扱説明書）

品名	完成図
TP-2815 TP-31R15	<p>■ プラスアルファタイプの組立には、この説明書をご参照ください。</p> 
TP-2819 TP-31R19	
TP-2822 TP-31R22	
TP-2826 TP-31R26	
TP-3015 TP-33R15	
TP-3019 TP-33R19	
TP-3022 TP-33R22	
TP-3026 TP-33R26	
TP-3315 TP-37R15	
TP-3319 TP-37R19	
TP-3322 TP-37R22	
TP-3326 TP-37R26	
TP-3715 TP-40R15	
TP-3719 TP-40R19	
TP-3722 TP-40R22	
TP-3726 TP-40R26	
TP-4015 TP-43R15	
TP-4019 TP-43R19	
TP-4022 TP-43R22	
TP-4026 TP-43R26	

組立に必要な道具



この組立説明書は、TP-3015型（左物置タイプ・扉右引き）を主な例に説明しています。

目次

[1] . 組立前に必ずお読みください 2	[3] . 基礎図 11
[2] . 部品一覧表 6	[4] . 組立手順 16

安全に組み立てていただくために・・・

- ・ お買い上げありがとうございました。
- ・ この説明書をよくお読みの上、組み立ててください。
- ・ 特に〈[1].組立前に必ずお読みください〉をよくご覧ください。
- ・ 施工業者様へ：組立完成后、この説明書は必ずお客様にお渡しください。
- ・ 強風時などに備え、転倒防止（アンカー工事）には十分なご配慮をお願いします。特に安全が確認できない屋上等、高所への設置はお避けください。
- ・ 鍵は前扉の裏に貼り付けてあります。

[1] 組立前に必ずお読みください



- ここに記載してある内容は、タクボ物置を安全にご使用いただく上で、重要なことを述べています。必ずお読みになり、正しくお使いいただくようお願い申し上げます。
- ここに記載してある内容をお守りにならなかった場合、お客様がケガをするなどの重大な人的損害を負う危険、また、商品の破損などの物的損害が発生する恐れがあります。

製品の仕様について

- 設置現場で部材を組み立てる製品の特性上、多少の隙間（光が漏れる程度）が生じます。
- 製品の構造上、完全な防水仕様ではありません。部材の隙間などから水が入る可能性があります。
- 上記2点の問題により、ほこりや虫、ネズミ等の小動物が入り込んだり、粉雪が吹き込む場合がありますのでご注意ください。
- 運搬等により塗装面に傷が付くことがあります。軽微な傷は補修塗料による対応となります。

設置場所について

設置してはいけない場所

大屋根の下

家屋の屋根から大量の雪や雨水が落ちる場所への設置は避けてください。破損や変形、雨漏りの原因となります。

崖の淵や屋上など

屋上などの高所や崖の淵などの高低差のある場所への設置は避けてください。強風による転倒・落下の恐れがあります。

避難通路

マンションのベランダなど、避難通路を塞ぐような設置や手すり乗り越えによる子供の転落や物の落下の恐れがある場所への設置はしないでください。

給湯器の前

強い腐食性ガスが当たる給湯器排気口付近への設置は避けてください。排気ガスが塗装を劣化させ、サビ・変色の原因となります。

設置に注意が必要な場所

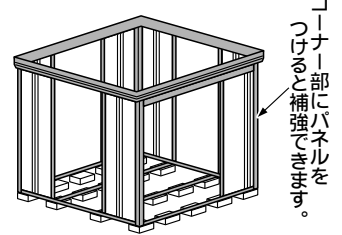
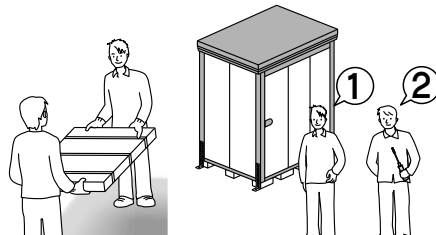
- ・木の付近は落ち葉等で雨樋が詰まり、雨漏りや腐食の原因となることがあります。
- ・芝生の上や整地・転圧がされていない場所は後日たてつけが悪くなる場合があります。
- ・隣地境界線付近
(雨水の排水・跳ね返り、落雪、日照の妨げ等に対する近隣への配慮が必要です)

- ・地面が土等の場所は湿気の影響を受けやすく、結露・カビの発生原因となることがあります。
- ・地面が凍結・凍上する場所は、扉のたてつけが悪くなる場合があります。
- ・薬品・融雪剤等の影響を受ける場所では、物置本体の変色や腐食の原因となることがあります。

- ・塩害を受ける場所（海沿いの地域等）は、物置本体の腐食の原因となることがあります。定期的な水洗いを推奨します。
- ・建物に隣接する時は、屋根の出幅・組立施工に必要な所定のスペースを確保してください。

組立施工上のご注意

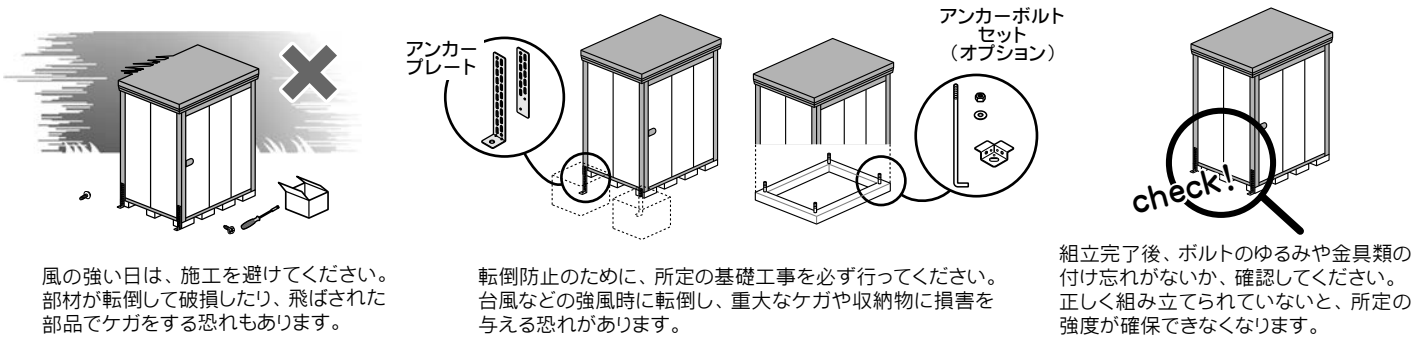
この組立説明書および保証書を、よくお読みください。また、組立完了後は組立説明書と保証書を、お客様が大切に保管してください。



手袋・長袖シャツ・作業服などの保護具を着用して組立作業を行ってください。万全を期していますが、部材の角や端部でケガをする恐れがあります。

お客様が組み立てる場合や重量物（特に30kg以上）の運搬は、必ず2人以上で行ってください。ケガをしたり、腰を痛める恐れがあります。

組立作業を中断し放置すると、部材が強風で飛散・転倒する恐れがあります。やむをえずその場を離れるときは、支え柱やロープなどで部材を固定してください。



風の強い日は、施工を避けてください。部材が転倒して破損したり、飛ばされた部品でケガをする恐れもあります。

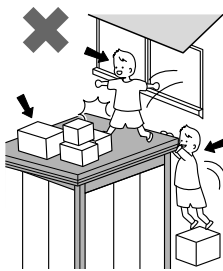
転倒防止のために、所定の基礎工事を必ず行ってください。台風などの強風時に転倒し、重大なケガや収納物に損害を与える恐れがあります。

組立完了後、ボルトのゆるみや金具類の付け忘れがないか、確認してください。正しく組み立てられていないと、所定の強度が確保できなくなります。

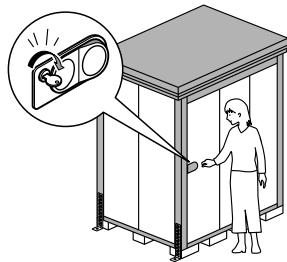
⚠ 基礎について

- 安全のため、基礎は当社の規定した仕様をお守りください。また、基礎穴は本書の基礎図で示した寸法以上にしてください。
- 軟弱地盤や寒冷地で凍上の恐れがある地域に設置する場合には、現地の実情に合わせて基礎の施工方法をご確認ください。

使用上のご注意



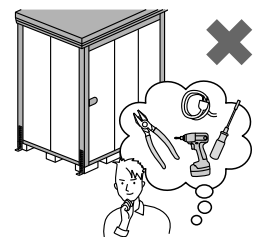
屋根の上に物をのせる・人がのる・ぶら下がる・他の建物から飛び乗るなどの行為はしないでください。転倒・落下などにより、ケガをしたり破損する恐れがあります。



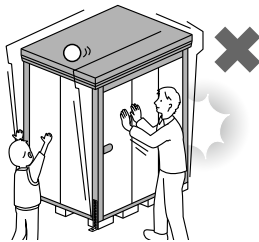
台風などの強風時は、扉が開いたり外れたりする可能性がありますので必ず施錠してください。収納物が飛ばされたり、破損・転倒する恐れがあります。



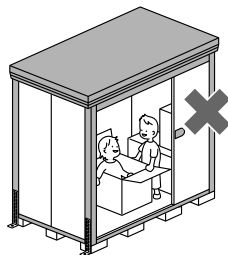
扉の開閉時は、手や足をはさまないように注意して、ゆっくりと操作してください。ケガをする恐れがあります。



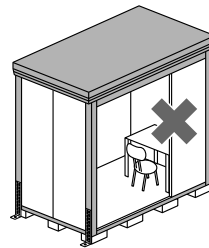
電気配線や改造・変更を行う場合は、必ず専門の業者にご相談ください。みだりな改造は、強度などの問題でケガや破損の原因になります。



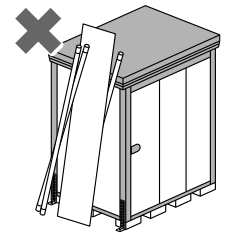
無理にゆするなどの行為は避けてください。頑丈な柱構造ですが、扉のたてつけが悪くなったり、ケガをする恐れがあります。



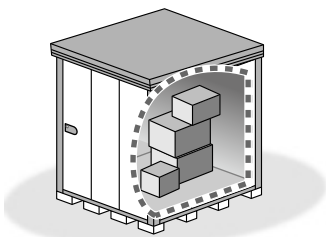
庫内で子どもを遊ばせないでください。ケガをする恐れもあり、大変危険です。



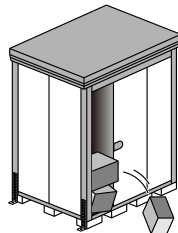
収納以外の目的（遊び場・住居の一部など）には絶対に使用しないでください。ケガなどの事故につながる可能性があります。



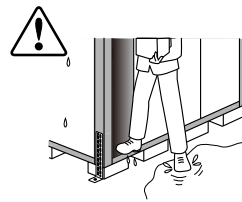
屋根や壁面に物を立てかけないでください。強風で倒れたり飛ばされると、ケガをする危険があります。また、塗装にキスがつくと、サビの原因にもなります。



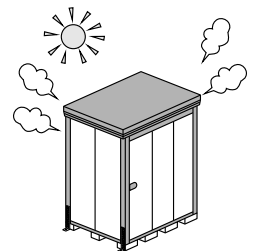
転倒防止のため、重たい物をなるべく下の方に収納してください。収納物は整理整頓し、扉に引っ掛からないようにしてください。無理に開けると、収納物の飛び出しや扉の破損につながる恐れがあります。



地震によって収納物が倒れ、扉が開かなくなることがあります。無理に扉を開けると収納物が飛び出してくる恐れがありますので注意してください。



雨や雪等で濡れた靴や床は、滑りやすいのでご注意ください。

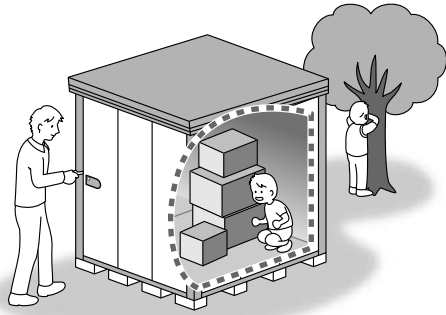


直射日光により物置が熱くなる場合があります。やけどに注意してください。

⚠ 天気予報などで災害が予想される場合

- 台風等の暴風雨や豪雪などにより、製品の機能を超える事態が発生すると扉や本体が飛ばされるような事態になったり、庫内に雨水や雪が侵入することがあります。災害が予想される場合には、本施錠の上、ロープ・ワイヤでしばって補強するとか、事前に収納物を移動させるなどの対策をお願いします。

❗ 閉じ込め事故を無くすために



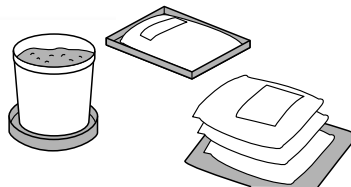
■仮ロック・施錠をする前には、必ず庫内に人がいないか確かめましょう。

- ① 庫内を確認する。
- ↓
- ② 仮ロックする。
- ↓
- ③ 仮ロックされているか確認する。
(扉を開く方向へ引いてみます。)
- ↓
- ④ 施錠する。

※仮ロック・施錠については、P55をご参照ください。

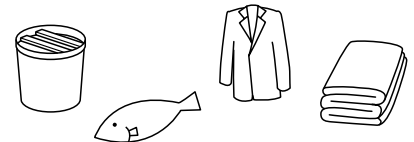
❗ 収納物にご注意ください。

化学肥料や農薬、塩分が出る可能性のあるものは、サビ発生の原因となりますので、必ず受け皿や敷物をお使いください。
タイヤは、よく水洗いしてから収納してください。
融雪剤の塩素がサビの原因になります。



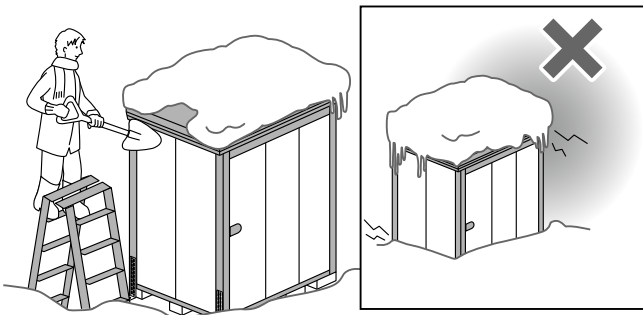
- 1) 熱や湿気を嫌う物を収納する場合は、段ボール箱やビニール袋に入れて収納してください。
- 2) 家電製品等は湿度やほこりの影響を受けやすいので十分な養生をして収納してください。
- 3) 食品など、虫や小動物の侵入で被害をこうむる恐れのある物は、収納しないでください。
- 4) 高温・多湿・結露などにより、変色・変形を生じる恐れのある物は、収納を避けてください。
- 5) 揮発性の可燃物は、収納しないでください。(ガソリン・シンナー・塗料・スプレー類など)
- 6) 重い物の収納は、床や棚の耐荷重をお確かめください。

❗ 収納できない物



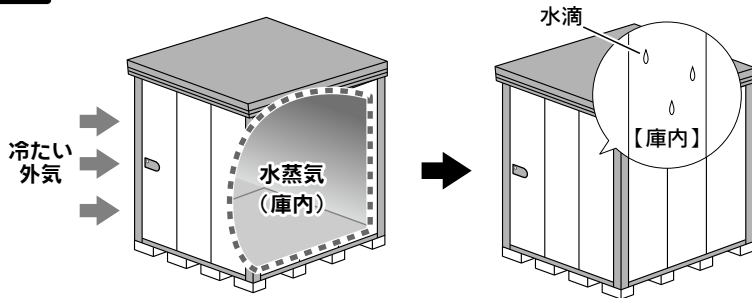
つけもの・なまもの・装飾用人形・
湿気を嫌う物(衣服・ふとん類)・
精密機器・貴重品・生き物など

❗ 積雪時のご注意



- 1) 雪下ろし・雪庇落としは早めに行ってください。
※降雪時は、安全のため下記の最大積雪基準を目安に雪下ろしをしてください。
□ 通常地用…1200N/m²(120kgf/m²)… 60cm以下
□ 積雪地用…3000N/m²(300kgf/m²)…100cm以下
 - 2) 雪下ろしを行う際は、決して屋根には上がらないで作業してください。
 - 3) 物置の周囲の雪も、早めに取り除いてください。
※許容耐荷重を超えた積雪の場合は、人的被害や収納物の破損などの事故につながる可能性がありますので、ご注意ください。
 - 4) 雪下ろしのために水を掛けしないでください。水を含んだ雪は重くなり、本体破損やすがもれの原因になります。
 - 5) 積雪量が多く、寒暖差が大きい時に、すがもれ現象が生じやすくなります。早めに雪下ろしや軒樋付近の氷を取り除いてください。濡れて困るような収納物は、ビニール等で覆ってください。
- 注)寒冷地・高地では、凍結によりたて樋が割れる場合があります。冬季にはたて樋をはずしておくことをお勧めします。

❗ 結露への配慮

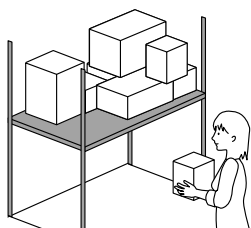


庫内と外気の温度差が大きくなると、庫内に結露が発生する自然現象が生じます。結露が発生した場合は水分を拭き取ってください。また、換気を行うなどをして外気との温度差を少なくすることで結露の発生を軽減できます。

結露について

空気の温度が高い状態から低い状態に変化したときに空気の中にある水蒸気が水滴となり物体の表面に付着する現象のことです。

❗ 棚・床を使用する時のご注意



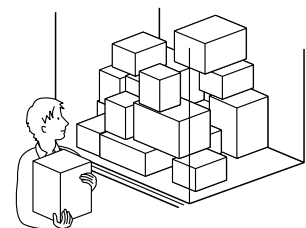
【棚の許容耐荷重】

2000N/m² (200kgf/m²)
(1平方メートルあたり200kgまで)

許容耐荷重をお守りください。
重量オーバーは変形や破損の原因となり
落下物でけがをする恐れがあります。

※荷物は、なるべく均等に、静かにのせるよう心がけてください。脚付の荷物は、脚の下に丈夫な板をして、収納してください。

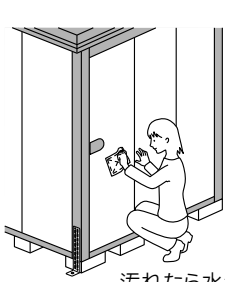
※集中荷重・点荷重(狭い範囲に重さが掛かる状態)はさけてください。床・棚のへこみや、物置が傾く原因になります。



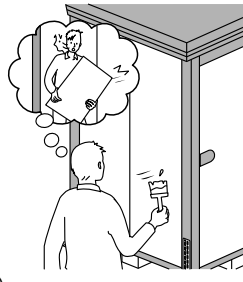
【床の許容耐荷重】

6000N/m² (600kgf/m²)
(1平方メートルあたり600kgまで)

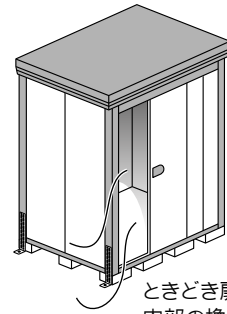
お手入れについて



汚れたら水洗いをしてください。
ワックスがけをすると、より長くきれいに保てます。



長期間ご使用になると、様々なキズができることがあります。サビの原因になりますので、キズは早めに補修しましょう。



ときどき扉を開けて風を通し、内部の換気を行ってください。

屋根・軒樋・床枠のレールなどに、枯れ葉やゴミがたまらないよう、定期的に清掃しましょう。

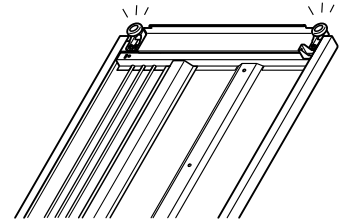


床枠のレールに砂がたまるとう
扉の開閉に支障が起きます。

軒樋にたまったゴミを取り除くときはP42をご参照いただき、逆の手順で軒樋を取りはずしてください。

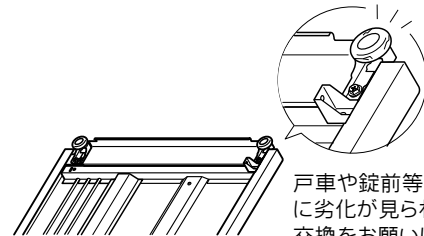
設置した後に、扉のたてつけが悪くなったときは、この説明書のP47をご参照いただき、戸車枠を正しく調整してください。

！
屋根の上にはのらないでください。ケガをする可能性があります。危険です。



物置内部に結露が発生した場合は水分を拭き取ってください。

※結露は自然現象です。
物置の設置場所・環境によっては結露が発生する場合があります。



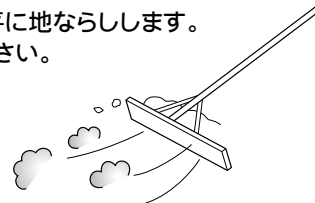
戸車や錠前等の可動部品に劣化が見られた場合は交換をお願いします。

※修理依頼等のお問い合わせは、当社営業所または販売店へお願いします。(当社は「有償契約メンテナンス」を設定しておりません。)

〈床パネルを固定する時に、床止めネジをうまく合わせるポイント〉

- ① 組立前に、組み立てる場所を水平に地ならしします。また、同時に地固めを行ってください。

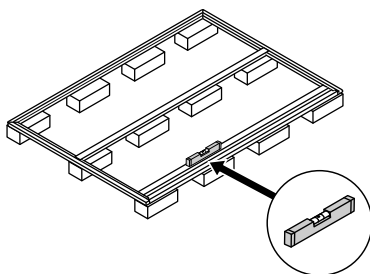
【地ならし】



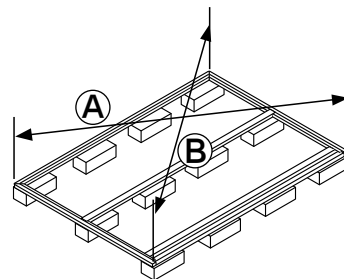
【地固め】



- ② 床枠及び根太の組立の際、水平器で水平を出しておきます。また、床パネルを取り付ける直前に、もう一度、水平を確認してください。

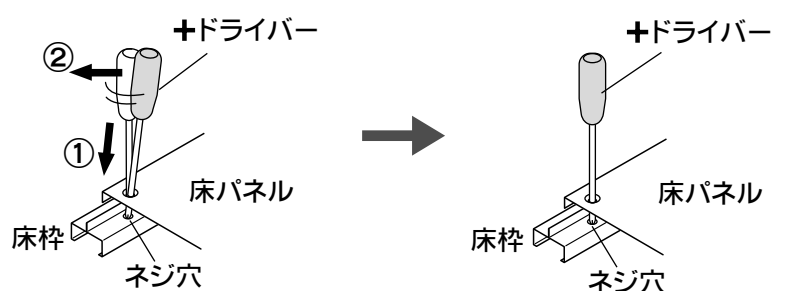


- ③ 床の直角を確認します。対角線の長さを同じにすれば直角が出ます。



①と②が同じ長さになれば直角です。


- ④ 床枠のネジ穴と床パネルの固定穴を合わせるには、+ドライバーで穴を少しこねて合わせます。また、最初はネジを軽く仮止めし、全部のネジが合ってから固く本締めしてください。



(注意) ネジ穴のネジがつぶれないように注意して取り付けてください。

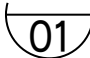

[2]. 部品一覧表

各部品にはシールが貼ってあります。

(例)  ← 商品の分類番号
 ← 部品のナンバー
 (01は、組立手順の最初に出てくる「床枠前」です。)

シールの下半分のナンバーで、部品を確認してください。

本組立説明書の中では、右のようなマークで部品を表しています。

(例)  または 


本体組立部品

名称	品番	機種別個数 (TP)																			
		2815	2819	2822	2826	3015	3019	3022	3026	3315	3319	3322	3326	3715	3719	3722	3726	4015	4019	4022	4026
床枠前	YR19 01	1	1	1	1																
	YR22 01					1	1	1	1												
	YR20 01									1	1	1	1								
	YR33 01													1	1	1	1				
	YR38 01																		1	1	1
床枠左	YR22 02	1				1				1				1				1			
	YR40 02		1				1				1				1				1		
	YR48 02			1				1				1				1				1	
	YR64 02				1				1				1				1				1
床枠右	YR22 03	1				1				1				1				1			
	YR40 03		1				1				1				1				1		
	YR48 03			1				1				1				1				1	
	YR64 03				1				1				1				1				1
床枠左右連棟	TY22 403	1				1				1				1				1			
	TY40 403		1				1				1				1				1		
	TY48 403			1				1				1				1				1	
	TY64 403				1				1				1				1				1
床枠後	YR19 04	1	1	1	1																
	YR22 04					1	1	1	1												
	YR20 04									1	1	1	1								
	YR33 04													1	1	1	1				
	YR38 04																		1	1	1
根太	TY19 05	1	2	2	2																
	TY22 05					1	2	2	2												
	TY20 05									1	2	2	2								
	TY33 05													1	2	2	2				
	TY38 05																		1	2	2
根太中	TY19 55				1																
	TY4T 55								1												
	TY5T 55												1								
	TY6T 55																1				
	TY7T 55																				1
コーナー柱 前左	YX00 06	1	1	1	1	1	1	1	1	1	1	1	1	1	1	1	1	1	1	1	1
コーナー柱 前右	YX00 07	1	1	1	1	1	1	1	1	1	1	1	1	1	1	1	1	1	1	1	1
コーナー柱 前連棟	YX00 107	1	1	1	1	1	1	1	1	1	1	1	1	1	1	1	1	1	1	1	1
コーナー柱 後左	ND00 08	1	1	1	1	1	1	1	1	1	1	1	1	1	1	1	1	1	1	1	1
コーナー柱 後右	ND00 09	1	1	1	1	1	1	1	1	1	1	1	1	1	1	1	1	1	1	1	1
コーナー柱 後連棟	ND00 109	1	1	1	1	1	1	1	1	1	1	1	1	1	1	1	1	1	1	1	1
中間柱 前	YR00 10	1	1	1	1	1	1	1	1	1	1	1	1	1	1	1	1	1	1	1	1
中間柱 左右	YR22 11	2			2	2			2	2			2	2			2	2			2
	YR40 12		2		2		2		2		2		2		2		2		2		2
中間柱 左右前	YR48 12			2				2				2				2				2	
	YR40 13		2		2		2		2		2		2		2		2		2		2
中間柱 左右後	YR48 13			2				2				2			2					2	
	YR00 14	2	3	3	4	2	3	3	4	3	4	4	5	3	4	4	5	4	5	5	6
後上枠	ND19 15	1	1	1	1																

名 称	品番	機種別個数 (TP)																			
		2815	2819	2822	2826	3015	3019	3022	3026	3315	3319	3322	3326	3715	3719	3722	3726	4015	4019	4022	4026
後上枠	ND22 S15					1	1	1	1												
	ND20 S15									1	1	1	1								
	ND33 S15													1	1	1	1				
	ND38 S15																	1	1	1	1
後上枠(開放部側)	TP22 S65	1	1	1	1	1	1	1	1	1	1	1	1	1	1	1	1	1	1	1	1
母屋 ※多雪型は「S16」 になります	YR19 16	1	2	2	3																
	YR22 16	1	2	2	3	2	4	4	6	1	2	2	3	1	2	2	3	1	2	2	3
	YR20 16									1	2	2	3								
	YR33 16													1	2	2	3				
左化粧板	YR38 16																1	2	2	3	
	YD22 17	1				1				1				1				1			
	YD40 17		1				1				1				1				1		
	YD48 17			1				1				1				1				1	
右化粧板	YD64 17				1			1				1				1					1
	YD22 18	1				1				1				1				1			
	YD40 18		1				1				1				1				1		
	YD48 18			1				1				1				1				1	
三角梁	YD64 18				1			1				1				1					1
	TY22 118	1				1				1				1				1			
	TY40 118		1				1				1				1				1		
	TY48 118			1				1				1				1				1	
前上枠	TY64 118				1			1				1				1				1	
	ND19 19	1	1	1	1																
	ND22 19					1	1	1	1												
	ND20 19									1	1	1	1								
前上枠(開放部側)	ND33 19												1	1	1	1					
	ND38 19																1	1	1	1	
	YR22 219	1	1	1	1	1	1	1	1	1	1	1	1	1	1	1	1	1	1	1	1
	壁パネル 大	YD00 20	5	3	7	5	6	4	8	6	5	3	7	5	7	5	9	7	6	4	8
壁パネル 小	YR00 21	1	5	1	5		4		4	2	6	2	6		4		4	2	6	2	6
縁なし壁パネル 大	TP00 120	2	1	3	2	2	1	3	2	2	1	3	2	2	1	3	2	2	1	3	2
縁なし壁パネル 小	TP00 121		2		2		2		2		2		2		2		2		2		2
パネルカバー(中間柱)	TP00 08	1	2	2	3	1	2	2	3	1	2	2	3	1	2	2	3	1	2	2	3
パネルカバー(コーナー柱)	TP00 09	2	2	2	2	2	2	2	2	2	2	2	2	2	2	2	2	2	2	2	2
腰板取付枠	TP00 02	2	2	2	2	2	2	2	2	2	2	2	2	2	2	2	2	2	2	2	2
腰板	TP22 03	2	2	2	2	2	2	2	2	2	2	2	2	2	2	2	2	2	2	2	2
車止め棒	TP22 04	1	1	1	1	1	1	1	1	1	1	1	1	1	1	1	1	1	1	1	1
前壁パネル	YR19 24	1	1	1	1																
	YR22 24					1	1	1	1												
	YR20 24									1	1	1	1								
	YR33 24													1	1	1	1				
前化粧板	YR38 24																	1	1	1	1
	YD19 25	1	1	1	1																
	YD22 25	1	1	1	1	2	2	2	2	1	1	1	1	1	1	1	1	1	1	1	1
	YD20 25									1	1	1	1								
軒樋	YD33 25													1	1	1	1				
	YD38 25																	1	1	1	1
	YD19 26	1	1	1	1																
	YD22 S26	1	1	1	1	2	2	2	2	1	1	1	1	1	1	1	1	1	1	1	1
屋根パネル	YD20 S26									1	1	1	1								
	YD33 S26													1	1	1	1				
	YD38 S26																	1	1	1	1
	ND22 27	3				4				4				5				5			

名 称	品番	機種別個数 (TP)																			
		2815	2819	2822	2826	3015	3019	3022	3026	3315	3319	3322	3326	3715	3719	3722	3726	4015	4019	4022	4026
屋根パネル	ND40 27		3				4				4				5			5			
	ND48 27			3				4			4				5				5		
	ND64 27				3				4			4				5				5	
屋根パネル 小	ND19 28	2																			
	ND23 28		2																		
	ND29 28			2																	
	ND30 28				2																
	ND27 28								2									2			
	ND46 28										2								2		
	ND55 28											2								2	
ND64 28												2								2	
屋根パネル 連棟	ND22 128	1				1				1				1				1			
	ND40 128		1				1				1				1				1		
	ND48 128			1				1				1			1					1	
	ND64 128				1				1			1			1						1
床パネル 中央	YR33 29								1					1				2			
	YR40 29									1					1				2		
	YR48 29										1					1				2	
	YR64 29											2					2				4
床パネル 端	YR22 30	1				2								2							
	YR40 30		1				2								2						
	YR48 30			1				2								2					
	YR74 30				2				4								4				
	YR27 30	1								2								2			
	YR46 30		1								2								2		
	YR4T 30			1								2								2	
	YR64 30				2								4								4
段差カバー	YR19 51	1	1	1	1																
	YR22 51					1	1	1	1												
	YR20 51									1	1	1	1								
	YR33 51													1	1	1	1				
	YR38 51																	1	1	1	1
前扉	YX19 32	1	1	1	1																
	YX22 32					1	1	1	1												
	YX20 32									1	1	1	1								
	YX33 32													1	1	1	1				
	YX38 32																	1	1	1	1
後扉	YR19 33	1	1	1	1																
	YR22 33					1	1	1	1												
	YR20 33									1	1	1	1								
	YR33 33													1	1	1	1				
	YR38 33																	1	1	1	1
上部カバー	ND19 34	1	1	1	1																
	ND22 34					1	1	1	1												
	ND20 34									1	1	1	1								
	ND33 34													1	1	1	1				
	ND38 34																	1	1	1	1
上部カバー(開放部側)	YR22 234	1	1	1	1	1	1	1	1	1	1	1	1	1	1	1	1	1	1	1	1
棚板(大)	TY20 335	2	2	2	2													2	2	2	2
	TY33 335					2	2	2	2					2	2	2	2				
棚板(小)	TY20 336								2	2	2	2									
棚板 連棟(大)	TY20 435								2	2	2	2						2	2	2	2
棚板 連棟(小)	TY33 436													2	2	2	2				

名称	品番	機種別個数 (TP)																		
		2815	2819	2822	2826	3015	3019	3022	3026	3315	3319	3322	3326	3715	3719	3722	3726	4015	4019	4022
棚支柱(端)	TY0087	2	2	2	2	2	2	2	2	2	2	2	2	2	2	2	2	2	2	2
棚支柱(中間柱)	TY0088	1	1	1	1	1	1	1	1	2	2	2	2	2	2	2	2	2	2	2
棚支柱 横棧	TY0039	1	1	1	1	1	1	1	1	2	2	2	2	2	2	2	2	2	2	2
棚支柱 横棧下	U09N25	1	1	1	1	1	1	1	1	2	2	2	2	2	2	2	2	2	2	2
棚支柱(中)	TY0090	1	1	1	1	1	1	1	1	2	2	2	2	2	2	2	2	2	2	2
棚受金具	※1	8	8	8	8	8	8	8	8	16	16	16	16	16	16	16	16	16	16	16
たて樋	※2	2	2	2	2	2	2	2	2	2	2	3	2	2	2	3	2	3	3	3

※1:棚受金具  棚板の梱包に入っています。紛失しないようご注意ください。 ※2:たて樋 (φ=1930mm) 2本は、2つのコーナー柱梱包にそれぞれ1本ずつ入っています。3本の場合は、1セット(金具入り)が単独梱包に入っています。

名称	品番	機種別個数 (TP)																		
		31R15	31R19	31R22	31R26	33R15	33R19	33R22	33R26	37R15	37R19	37R22	37R26	40R15	40R19	40R22	40R26	43R15	43R19	43R22
床枠前	YR1901	1	1	1	1															
	YR2201					1	1	1	1											
	YR2001									1	1	1	1							
	YR3301													1	1	1	1			
	YR3801																	1	1	1
床枠左	YR2202	1				1				1			1					1		
	YR4002		1				1				1			1					1	
	YR4802			1				1				1			1					1
	YR6402				1				1				1				1			1
床枠右	YR2203	1				1				1			1					1		
	YR4003		1				1				1			1					1	
	YR4803			1				1				1			1					1
	YR6403				1				1				1				1			1
床枠左右連棟	TY22403	1				1				1			1					1		
	TY40403		1				1				1			1					1	
	TY48403			1				1				1			1					1
	TY64403				1				1				1				1			1
床枠後	YR1904	1	1	1	1															
	YR2204					1	1	1	1											
	YR2004									1	1	1	1							
	YR3304													1	1	1	1			
	YR3804																	1	1	1
根太	TY1905	1	2	2	2															
	TY2205					1	2	2	2											
	TY2005									1	2	2	2							
	TY3305													1	2	2	2			
	TY3805																	1	2	2
根太中	TY1955				1															
	TY4T55							1												
	TY5T55												1							
	TY6T55															1				
	TY7T55																			1
コーナー柱 前左	YX0006	1	1	1	1	1	1	1	1	1	1	1	1	1	1	1	1	1	1	1
コーナー柱 前右	YX0007	1	1	1	1	1	1	1	1	1	1	1	1	1	1	1	1	1	1	1
コーナー柱 前連棟	YX00107	1	1	1	1	1	1	1	1	1	1	1	1	1	1	1	1	1	1	1
コーナー柱 後左	ND0008	1	1	1	1	1	1	1	1	1	1	1	1	1	1	1	1	1	1	1
コーナー柱 後右	ND0009	1	1	1	1	1	1	1	1	1	1	1	1	1	1	1	1	1	1	1
コーナー柱 後連棟	ND00109	1	1	1	1	1	1	1	1	1	1	1	1	1	1	1	1	1	1	1
中間柱 前	YR0010	1	1	1	1	1	1	1	1	1	1	1	1	1	1	1	1	1	1	1
中間柱 左右	YR2211	2			2	2			2	2			2	2			2	2		2
中間柱 左右前	YR4012		2		2		2		2		2		2		2		2		2	2
	YR4812			2				2				2			2				2	2

名称	品番	機種別個数 (TP)																			
		31R15	31R19	31R22	31R26	33R15	33R19	33R22	33R26	37R15	37R19	37R22	37R26	40R15	40R19	40R22	40R26	43R15	43R19	43R22	43R26
中間柱 左右後	YR40 13		2		2		2		2		2		2		2		2		2		2
	YR48 13			2				2			2				2				2		2
中間柱 後	YR00 14	2	3	3	4	2	3	3	4	3	4	4	5	3	4	4	5	4	5	5	6
後上枠	ND19 15	1	1	1	1																
	ND22 S15					1	1	1	1												
	ND20 S15								1	1	1	1									
	ND33 S15												1	1	1	1					
	ND38 S15																	1	1	1	1
後上枠 (開放部側)	TP20 S65	1	1	1	1	1	1	1	1	1	1	1	1	1	1	1	1	1	1	1	1
母屋 ※多雪型は「S16」 になります	YR19 16	1	2	2	3																
	YR22 16					1	2	2	3												
	YR20 16	1	2	2	3	1	2	2	3	2	4	4	6	1	2	2	3	1	2	2	3
	YR33 16												1	2	2	3					
左化粧板	YD22 17	1				1				1				1				1			
	YD40 17		1				1				1				1				1		
	YD48 17			1				1				1				1				1	
	YD64 17				1				1				1				1				1
右化粧板	YD22 18	1				1				1				1				1			
	YD40 18		1				1				1				1				1		
	YD48 18			1				1				1				1				1	
	YD64 18				1				1				1				1				1
三角梁	TY22 118	1				1				1				1				1			
	TY40 118		1				1				1				1				1		
	TY48 118			1				1				1				1				1	
	TY64 118				1				1				1				1				1
前上枠	ND19 19	1	1	1	1																
	ND22 19					1	1	1	1												
	ND20 19									1	1	1	1								
	ND33 19													1	1	1	1				
	ND38 19																	1	1	1	1
前上枠 (開放部側)	YR20 219	1	1	1	1	1	1	1	1	1	1	1	1	1	1	1	1	1	1	1	1
壁パネル 大	YD00 20	5	3	7	5	6	4	8	6	5	3	7	5	7	5	9	7	6	4	8	6
壁パネル 小	YR00 21	1	5	1	5		4		4	2	6	2	6		4		4	2	6	2	6
縁なし壁パネル 大	TP00 120	2	1	3	2	2	1	3	2	2	1	3	2	2	1	3	2	2	1	3	2
縁なし壁パネル 小	TP00 121		2		2		2		2		2		2		2		2		2		2
パネルカー (中間柱)	TP00 08	1	2	2	3	1	2	2	3	1	2	2	3	1	2	2	3	1	2	2	3
パネルカー (コナ-柱)	TP00 09	2	2	2	2	2	2	2	2	2	2	2	2	2	2	2	2	2	2	2	2
腰板取付枠	TP00 02	2	2	2	2	2	2	2	2	2	2	2	2	2	2	2	2	2	2	2	2
腰板	TP20 03	2	2	2	2	2	2	2	2	2	2	2	2	2	2	2	2	2	2	2	2
車止め棒	TP20 04	1	1	1	1	1	1	1	1	1	1	1	1	1	1	1	1	1	1	1	1
前壁パネル	YR19 24	1	1	1	1																
	YR22 24					1	1	1	1												
	YR20 24									1	1	1	1								
	YR33 24													1	1	1	1				
前化粧板	YD19 25	1	1	1	1																
	YD22 25					1	1	1	1												
	YD20 25	1	1	1	1	1	1	1	1	2	2	2	2	1	1	1	1	1	1	1	1
	YD33 25													1	1	1	1				
軒樋	YD19 26	1	1	1	1																
	YD22 S26					1	1	1	1												

名称	品番	機種別個数 (TP)																			
		31R15	31R19	31R22	31R26	33R15	33R19	33R22	33R26	37R15	37R19	37R22	37R26	40R15	40R19	40R22	40R26	43R15	43R19	43R22	43R26
軒樋	YD20 S26	1	1	1	1	1	1	1	1	2	2	2	2	1	1	1	1	1	1	1	1
	YD33 S26												1	1	1	1					
	YD38 S26																	1	1	1	1
屋根パネル	ND22 27	3				4				4				5				5			
	ND40 27		3				4				4				5				5		
	ND48 27			3				4				4				5				5	
	ND64 27				3				4				4				5				5
屋根パネル 小	ND19 28	2																			
	ND23 28		2																		
	ND29 28			2																	
	ND30 28				2																
	ND27 28	2				2				4			2					4			
	ND46 28		2				2				4			2					4		
	ND55 28			2				2				4			2					4	
	ND64 28				2				2				4				2				4
屋根パネル 連棟	ND22 128	1				1				1			1					1			
	ND40 128		1				1				1			1					1		
	ND48 128			1				1				1			1					1	
	ND64 128				1				1				1			1					1
床パネル 中央	YR33 29									1			1					2			
	YR40 29										1			1					2		
	YR48 29											1			1					2	
	YR64 29												2			2					4
床パネル 端	YR22 30	1				2							2								
	YR40 30		1				2							2							
	YR48 30			1				2							2						
	YR74 30				2				4							4					
	YR27 30	1								2								2			
	YR46 30		1								2								2		
	YR4T 30			1								2								2	
	YR64 30				2								4								4
段差カバー	YR19 51	1	1	1	1																
	YR22 51					1	1	1	1												
	YR20 51									1	1	1	1								
	YR33 51													1	1	1	1				
	YR38 51																	1	1	1	1
前扉	YX19 32	1	1	1	1																
	YX22 32					1	1	1	1												
	YX20 32									1	1	1	1								
	YX33 32												1	1	1	1					
	YX38 32																	1	1	1	1
後扉	YR19 33	1	1	1	1																
	YR22 33					1	1	1	1												
	YR20 33									1	1	1	1								
	YR33 33												1	1	1	1					
	YR38 33																	1	1	1	1
上部カバー	ND19 34	1	1	1	1																
	ND22 34					1	1	1	1												
	ND20 34									1	1	1	1								
	ND33 34												1	1	1	1					
	ND38 34																	1	1	1	1
上部カバー(開放部側)	YR20 234	1	1	1	1	1	1	1	1	1	1	1	1	1	1	1	1	1	1	1	1
棚板(大)	TY20 335	2	2	2	2												2	2	2	2	

名称	品番	機種別個数 (TP)																			
		31R15	31R19	31R22	31R26	33R15	33R19	33R22	33R26	37R15	37R19	37R22	37R26	40R15	40R19	40R22	40R26	43R15	43R19	43R22	43R26
棚板 (大)	TY33 335					2	2	2	2					2	2	2	2				
棚板 (小)	TY20 336									2	2	2	2								
棚板 連棟 (大)	TY20 435									2	2	2	2					2	2	2	2
棚板 連棟 (小)	TY33 436													2	2	2	2				
棚支柱 (端)	TY00 87	2	2	2	2	2	2	2	2	2	2	2	2	2	2	2	2	2	2	2	2
棚支柱 (中間柱)	TY00 88	1	1	1	1	1	1	1	1	2	2	2	2	2	2	2	2	2	2	2	2
棚支柱 横棧	TY00 39	1	1	1	1	1	1	1	1	2	2	2	2	2	2	2	2	2	2	2	2
棚支柱 横棧下	U09N 25	1	1	1	1	1	1	1	1	2	2	2	2	2	2	2	2	2	2	2	2
棚支柱 (中)	TY00 90	1	1	1	1	1	1	1	1	2	2	2	2	2	2	2	2	2	2	2	2
棚受金具	※1	8	8	8	8	8	8	8	8	16	16	16	16	16	16	16	16	16	16	16	16
たて樋	※2	2	2	2	2	2	2	2	2	2	2	3	2	2	2	3	2	3	3	3	3

※1: 棚受金具 棚板の梱包に入っています。紛失しないようご注意ください。 ※2: たて樋 (ℓ=1930mm) 2本は、2つのコーナー柱梱包にそれぞれ1本ずつ入っています。3本の場合は、1セット (金具入り) が単独梱包に入っています。

組立ネジ類 部品箱に入っています。《一部、たて樋の梱包に入っています。》

名称 機種	短いのネジ									長いネジ								
	短いのネジ	バック付ネジ	長いネジ M6×35	M6×40	ナット	段付ネジ	穴ふさぎ	ネジキャップ	短いのネジ	バック付ネジ	長いネジ M6×35	M6×40	ナット	段付ネジ	穴ふさぎ	ネジキャップ		
短いのネジ ※3	2815	205	2	28	4	31	9	16	68	31R15	212	2	30	4	34	9	16	70
バック付ネジ	2819	214	2	50	7	56	9	18	72	31R19	221	2	54	7	61	9	18	74
	2822	214	2	50	7	56	9	18	72	31R22	221	2	54	7	61	9	18	74
長いネジ M6×35	2826	227	2	72	10	81	17	22	76	31R26	234	2	78	10	88	17	22	78
	3015	205	2	28	4	31	9	16	68	33R15	212	2	30	4	34	9	16	70
	3019	214	2	50	7	56	9	18	72	33R19	221	2	54	7	61	9	18	74
M6×40	3022	214	2	50	7	56	9	18	72	33R22	221	2	54	7	61	9	18	74
	3026	227	2	72	10	81	17	22	76	33R26	234	2	78	10	88	17	22	78
	3315	215	2	33	4	36	13	16	72	37R15	222	2	35	4	39	13	16	74
ナット	3319	224	2	57	7	63	13	18	76	37R19	231	2	61	7	68	13	18	78
	3322	224	2	57	7	63	13	18	76	37R22	231	2	61	7	68	13	18	78
段付ネジ	3326	242	2	81	10	90	25	20	85	37R26	249	2	87	10	97	25	20	87
	3715	215	2	33	4	36	13	16	72	40R15	222	2	35	4	39	13	16	74
穴ふさぎ	3719	224	2	57	7	63	13	18	76	40R19	231	2	61	7	68	13	18	78
	3722	224	2	57	7	63	13	18	76	40R22	231	2	61	7	68	13	18	78
ネジキャップ	3726	242	2	81	10	90	25	20	85	40R26	249	2	87	10	97	25	20	87
	4015	223	2	38	4	41	17	16	76	43R15	230	2	40	4	44	17	16	78
	4019	237	2	64	7	70	17	16	85	43R19	244	2	68	7	75	17	16	87
	4022	237	2	64	7	70	17	16	85	43R22	244	2	68	7	75	17	16	87
	4026	250	2	90	10	99	33	20	89	43R26	257	2	96	10	106	33	20	91

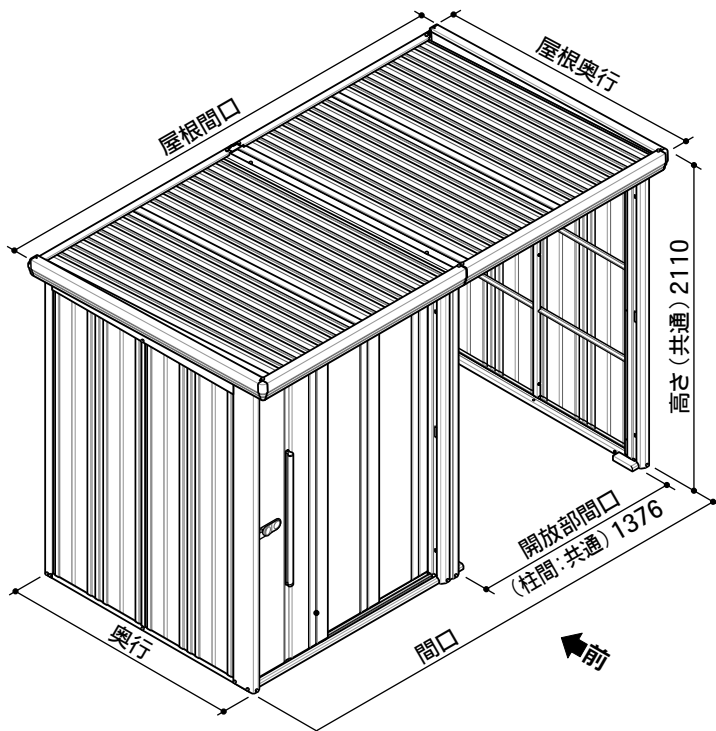
※3: 予備含みます。(機種により数量は異なります。)

小部品類 部品箱に入っています。《一部、たて樋の梱包に入っています。》

1個	1個	1個	2個	1個
床コーナー金具前左	床コーナー金具前右	床コーナー金具 連棟前	床コーナー金具後	床コーナー金具 連棟後
1個	1個	1個	1個	1個
床枠金具 前左	床枠金具 前右	床枠金具 後左	床枠金具 後右	前化粧板連結金具
1個	2個	2個	2個	2個
軒樋連結金具	上部カバー固定金具	ストップ金具	母屋取付金具	柱床枠連結金具
28**・30**型 ……2個 33**・37**・31R** ……3個 33R**型 ……3個	3個	1個	8個	3個
40**・37R**・40R**型 ……4個 43R**型 ……5個	アルミフック	前扉すきまカバー	クッションゴム	角穴キャップ
軒樋止め金具				

3326・3726・4019・4022・4026・37R26・40R26・43R19・43R22・43R26型は6個 エルボ	4個	3326・3726・4019・4022・4026・37R26・40R26・43R19・43R22・43R26型は3個 エルボ継ぎ樋	2個	3326・3726・4019・4022・4026・37R26・40R26・43R19・43R22・43R26型は9個 たて樋受金具	6個	3326・3726・4019・4022・4026・37R26・40R26・43R19・43R22・43R26型は9個 たて樋受取付金具	6個	膜付グロメット 小	2個
3326・3726・4019・4022・4026・37R26・40R26・43R19・43R22・43R26型は1個 膜付グロメット 大	2個	28**・30**・33**・37**・40**型 …… 4個 31R**・33R**・37R** …… 5個 40R**・43R**型 穴キャップ	各6枚	アンカープレート大・小	各6枚	雪止	28**・30**・31R**・33R**型 …… 2袋 33**・37**・40**・37R** …… 3袋 40R**・43R**型	1袋に7個入りで、その内1個は両面テープ付	
（保証書付） プラスアルファ 組立説明書 （本書のことです）	1冊	〈プラスアルファ 組立説明書に付属する保証書をご使用ください〉 （ND型用）保証書		〈プラスアルファ 組立説明書をご使用ください〉 （ND型用）組立説明書					

サイズ表

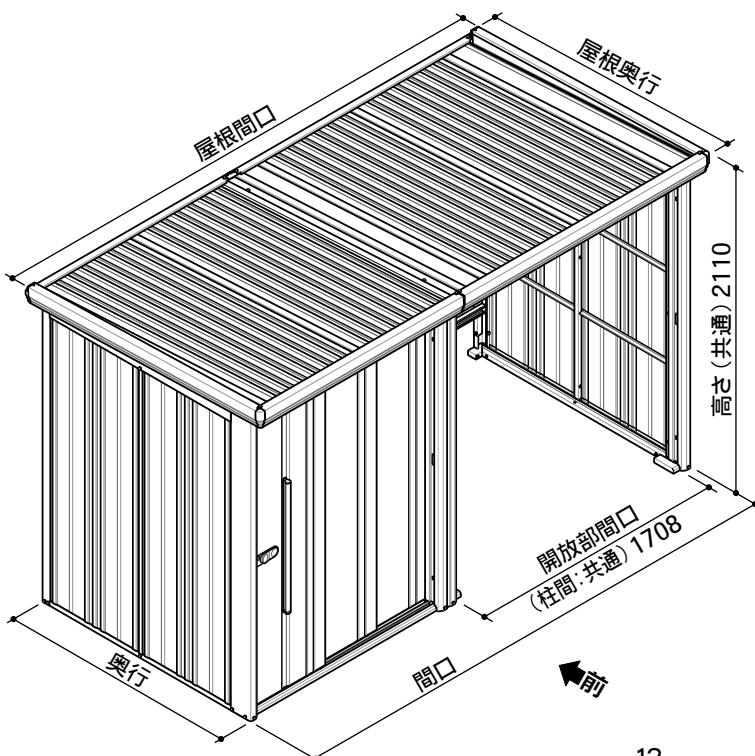


●単位はmm

機種	間口	奥行	屋根間口	屋根奥行
TP-2815	2831	1590	2911	1795
TP-2819	2831	1922	2911	2127
TP-2822	2831	2290	2911	2495
TP-2826	2831	2622	2911	2827
TP-3015	3015	1590	3095	1795
TP-3019	3015	1922	3095	2127
TP-3022	3015	2290	3095	2495
TP-3026	3015	2622	3095	2827
TP-3315	3347	1590	3427	1795
TP-3319	3347	1922	3427	2127
TP-3322	3347	2290	3427	2495
TP-3326	3347	2622	3427	2827
TP-3715	3715	1590	3795	1795
TP-3719	3715	1922	3795	2127
TP-3722	3715	2290	3795	2495
TP-3726	3715	2622	3795	2827
TP-4015	4047	1590	4127	1795
TP-4019	4047	1922	4127	2127
TP-4022	4047	2290	4127	2495
TP-4026	4047	2622	4127	2827

屋根の幅 (全機種共通)

前面へ:	115mm
後面へ:	90mm
側面へ:	片側 40mm ずつ



●単位はmm

機種	間口	奥行	屋根間口	屋根奥行
TP-31R15	3163	1590	3243	1795
TP-31R19	3163	1922	3243	2127
TP-31R22	3163	2290	3243	2495
TP-31R26	3163	2622	3243	2827
TP-33R15	3347	1590	3427	1795
TP-33R19	3347	1922	3427	2127
TP-33R22	3347	2290	3427	2495
TP-33R26	3347	2622	3427	2827
TP-37R15	3679	1590	3759	1795
TP-37R19	3679	1922	3759	2127
TP-37R22	3679	2290	3759	2495
TP-37R26	3679	2622	3759	2827
TP-40R15	4047	1590	4127	1795
TP-40R19	4047	1922	4127	2127
TP-40R22	4047	2290	4127	2495
TP-40R26	4047	2622	4127	2827
TP-43R15	4379	1590	4459	1795
TP-43R19	4379	1922	4459	2127
TP-43R22	4379	2290	4459	2495
TP-43R26	4379	2622	4459	2827

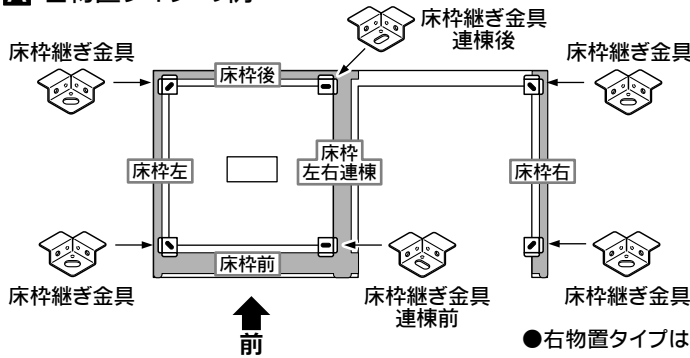
[3].基礎図

※ 基礎は別途施工となります。この基礎図は標準を示しています。現場の実情に合わせて、ご設計ください。

布基礎施工図 ※ アンカーボルトセット (オプション) が必要です。別途、ご注文ください。

アンカーボルトセット (オプション)

A 左物置タイプの例

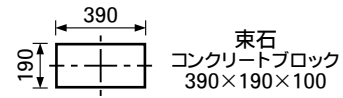


● 基本用: 1セットと 連棟用: 1セット を使用します。

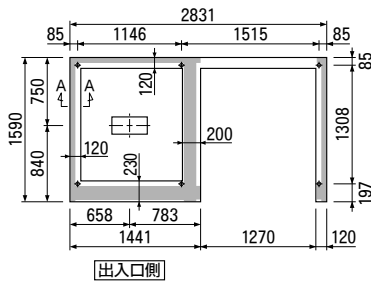
アンカーボルトセット 基本用	入数	アンカーボルトセット 連棟用	入数
	各4		各2
	4		1
			1

● 右物置タイプは左右を入れ替えてご使用ください。

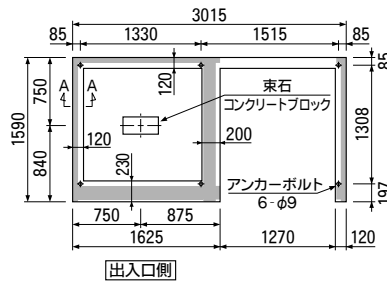
■ 右物置タイプは左右を逆にして施工してください。



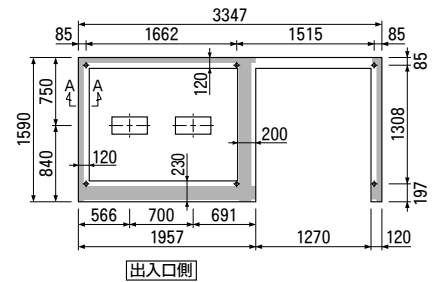
TP-2815型 A左物置タイプ



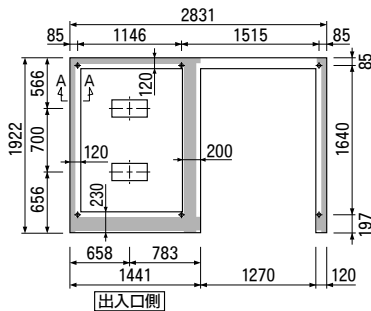
TP-3015型 A左物置タイプ



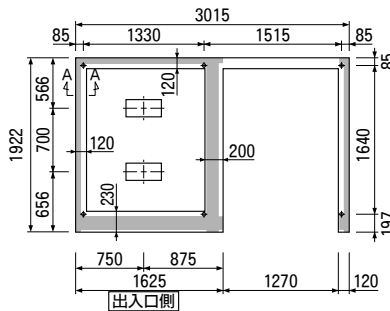
TP-3315型 A左物置タイプ



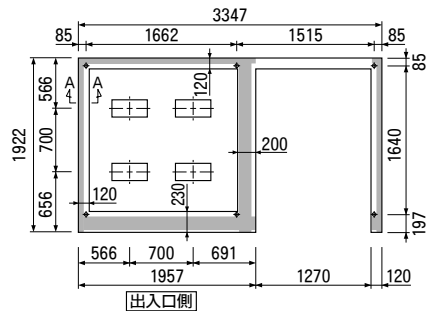
TP-2819型 A左物置タイプ



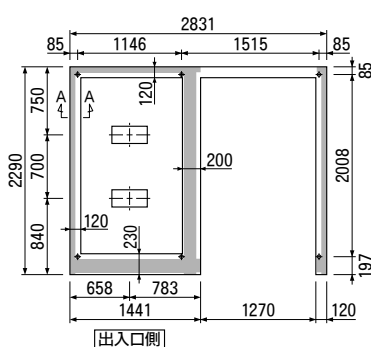
TP-3019型 A左物置タイプ



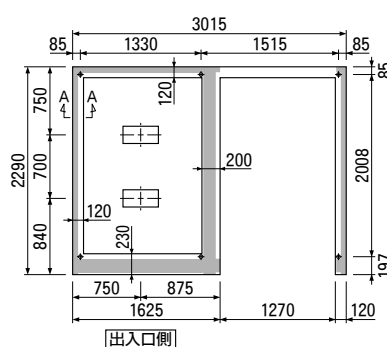
TP-3319型 A左物置タイプ



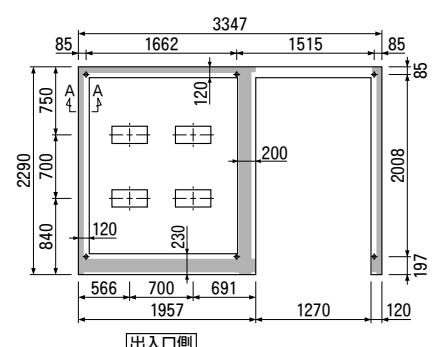
TP-2822型 A左物置タイプ



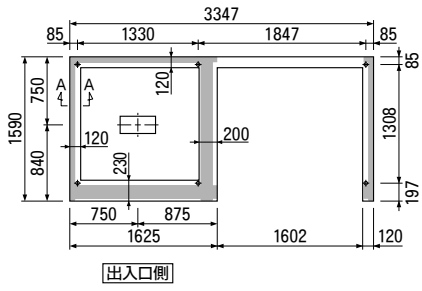
TP-3022型 A左物置タイプ



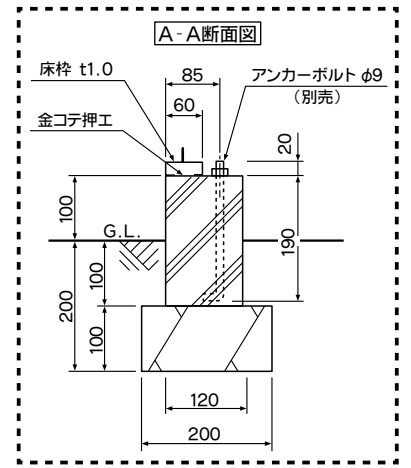
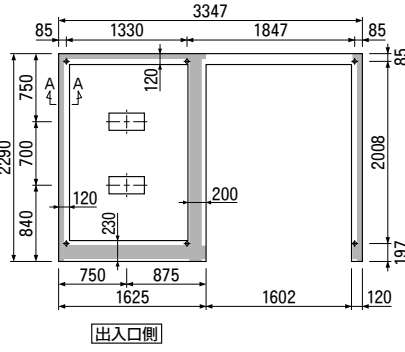
TP-3322型 A左物置タイプ



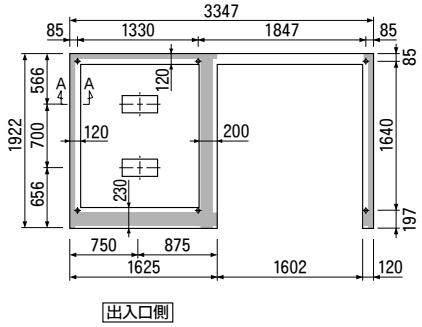
TP-33R15型 A左物置タイプ



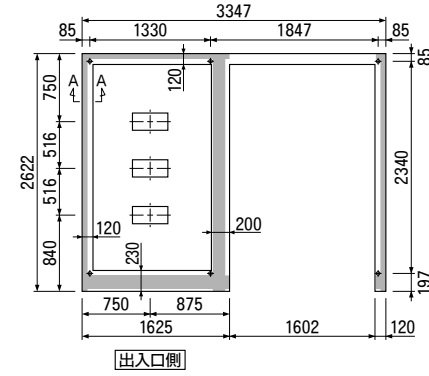
TP-33R22型 A左物置タイプ



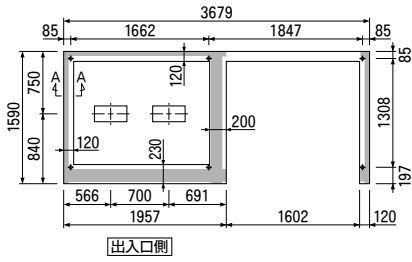
TP-33R19型 A左物置タイプ



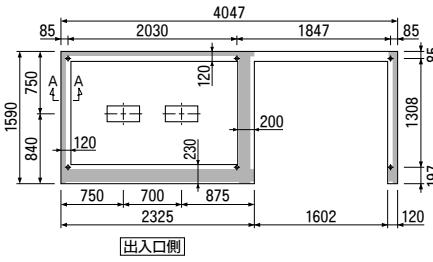
TP-33R26型 A左物置タイプ



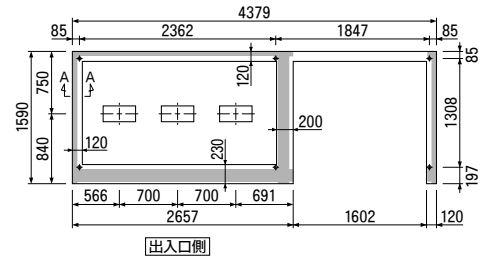
TP-37R15型 A左物置タイプ



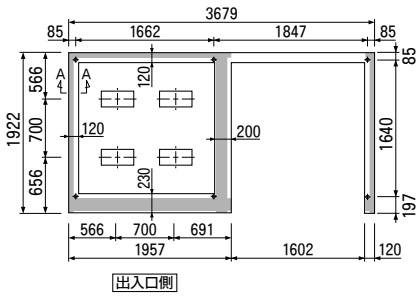
TP-40R15型 A左物置タイプ



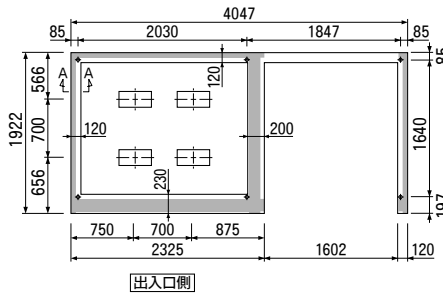
TP-43R15型 A左物置タイプ



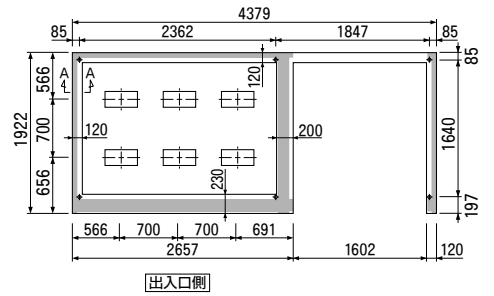
TP-37R19型 A左物置タイプ



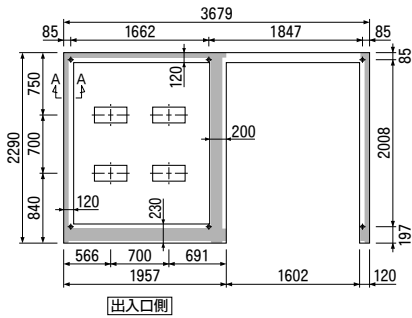
TP-40R19型 A左物置タイプ



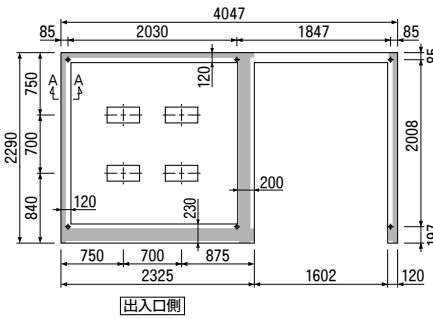
TP-43R19型 A左物置タイプ



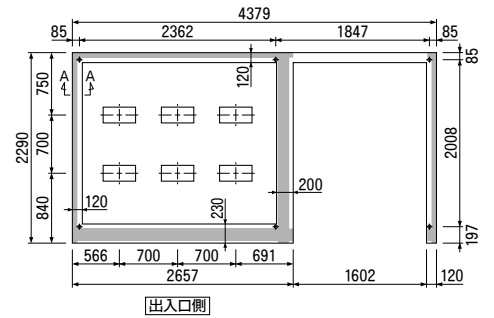
TP-37R22型 A左物置タイプ



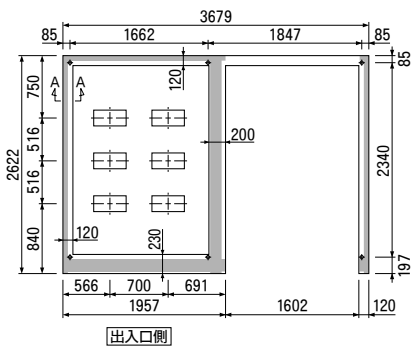
TP-40R22型 A左物置タイプ



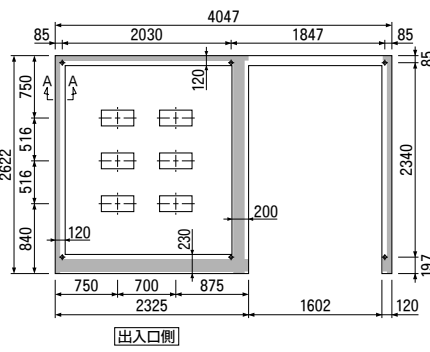
TP-43R22型 A左物置タイプ



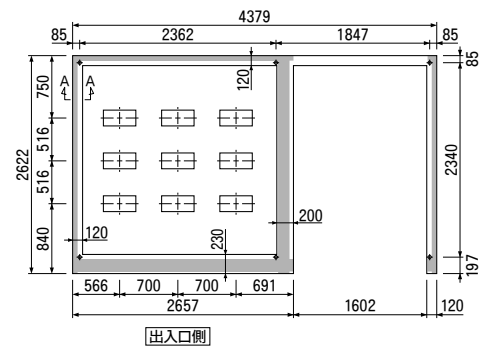
TP-37R26型 ▲左物置タイプ



TP-40R26型 ▲左物置タイプ



TP-43R26型 ▲左物置タイプ

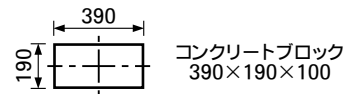


コンクリートブロック簡易基礎施工図 ※ 付属のアンカープレート 大・小を使って施工します。(P52参照)

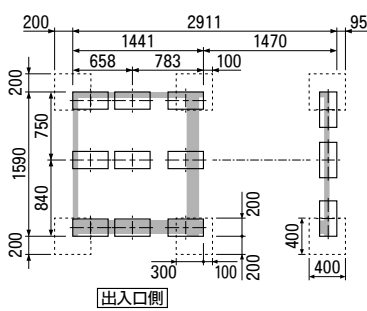
- ブロックは別途お求めください。
- 強風にさらされる恐れがなく、地盤が堅固な場所に設置する場合にのみご利用ください。

地盤が土・アスファルトの場合		地盤がコンクリートの場合
<p>A寸法：100～120mm に対応</p>	<p>B寸法：120～150mm に対応</p>	<p>C寸法：100～190mm に対応</p> <p>※ オールアンカー (M8 又は M10) は、市販品をお求めください。</p>

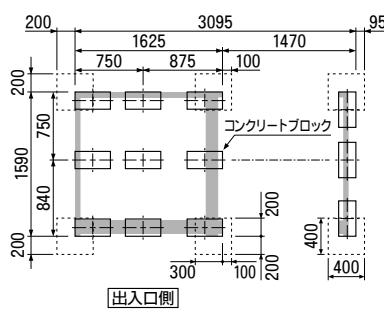
■ 右物置タイプは左右を逆にして施工してください。



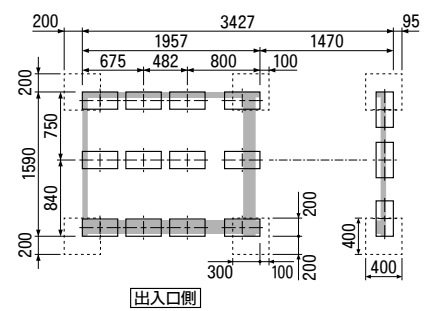
TP-2815型 ▲左物置タイプ



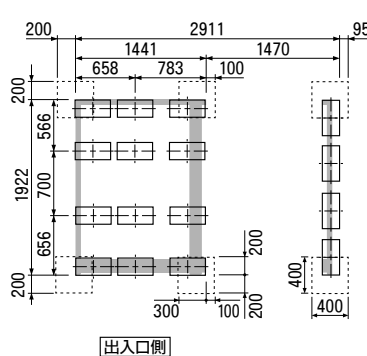
TP-3015型 ▲左物置タイプ



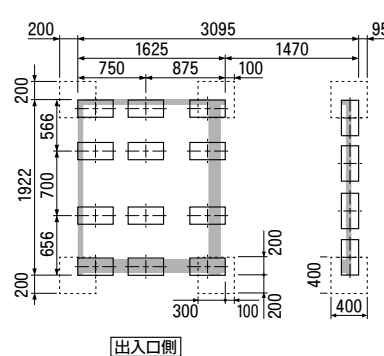
TP-3315型 ▲左物置タイプ



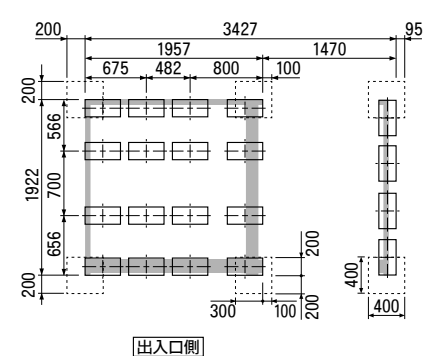
TP-2819型 ▲左物置タイプ



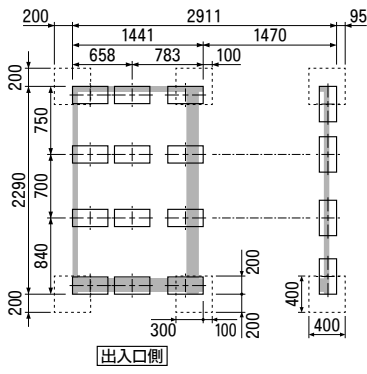
TP-3019型 ▲左物置タイプ



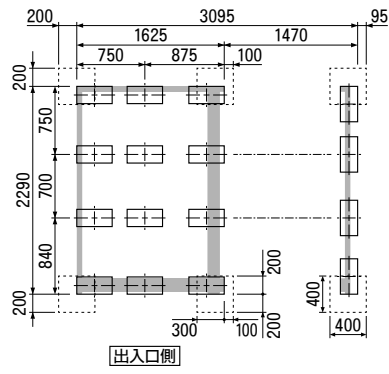
TP-3319型 ▲左物置タイプ



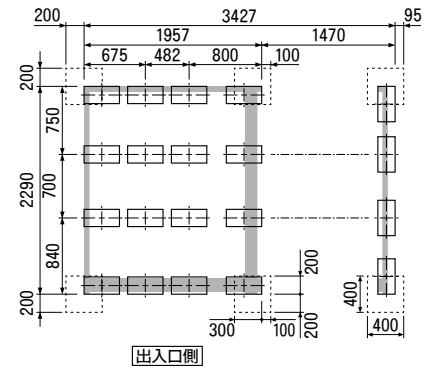
TP-2822型 ▲左物置タイプ



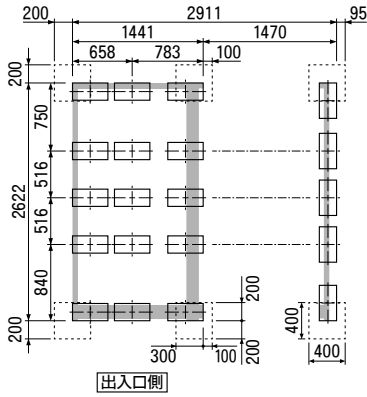
TP-3022型 ▲左物置タイプ



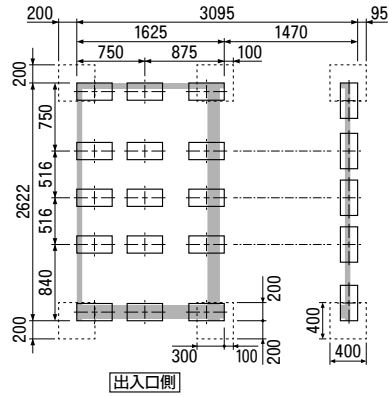
TP-3322型 ▲左物置タイプ



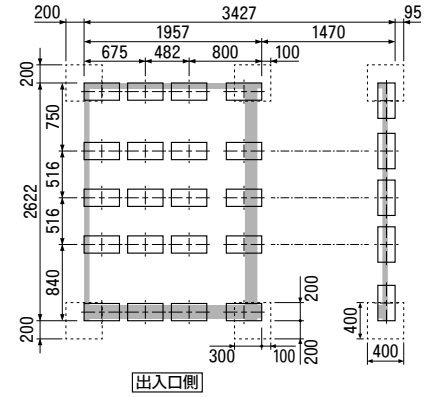
TP-2826型 ▲左物置タイプ



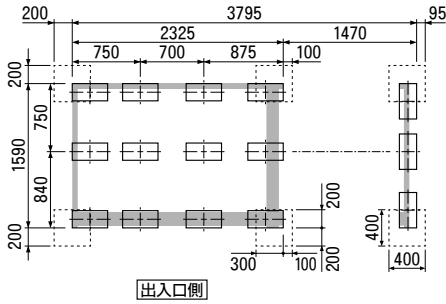
TP-3026型 ▲左物置タイプ



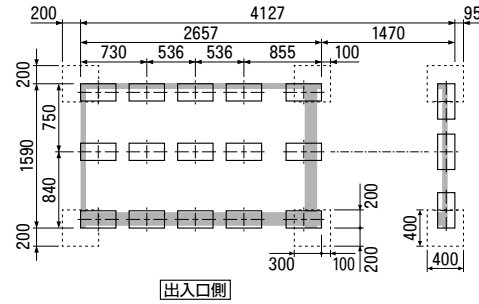
TP-3326型 ▲左物置タイプ



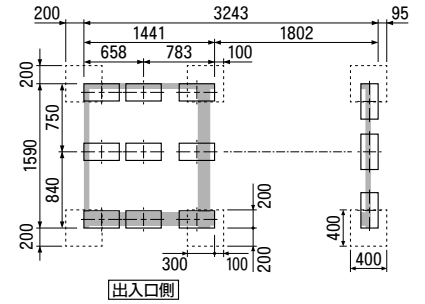
TP-3715型 ▲左物置タイプ



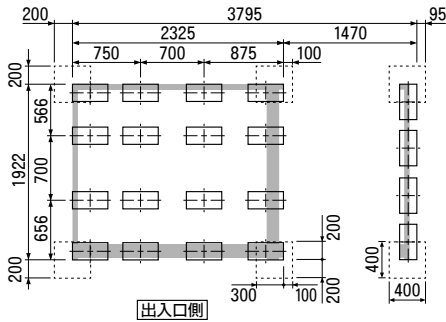
TP-4015型 ▲左物置タイプ



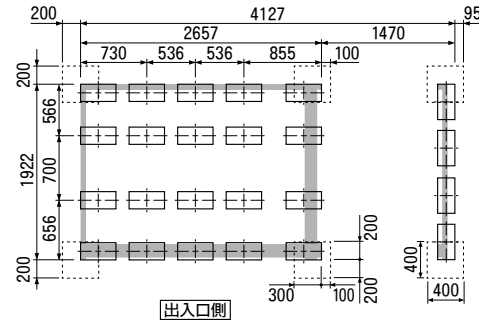
TP-31R15型 ▲左物置タイプ



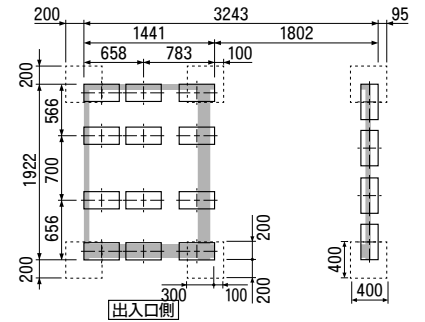
TP-3719型 ▲左物置タイプ



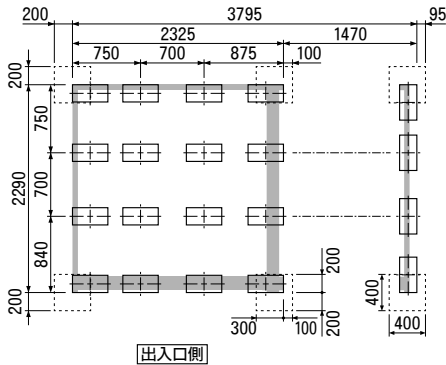
TP-4019型 ▲左物置タイプ



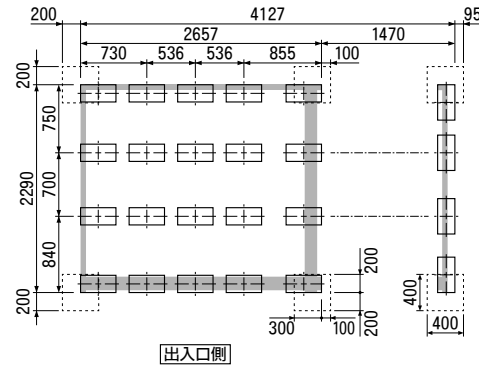
TP-31R19型 ▲左物置タイプ



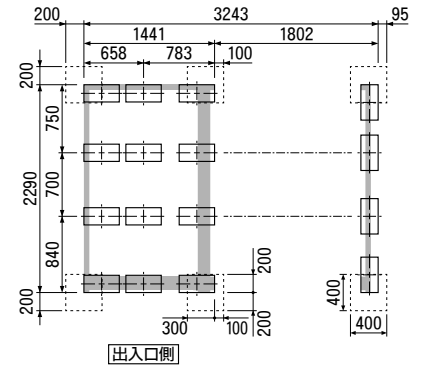
TP-3722型 ▲左物置タイプ



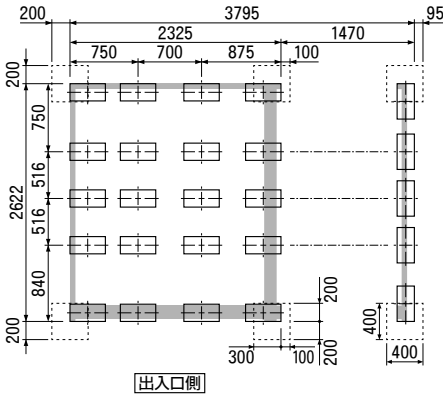
TP-4022型 ▲左物置タイプ



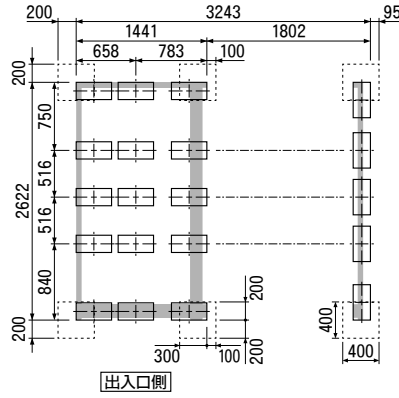
TP-31R22型 ▲左物置タイプ



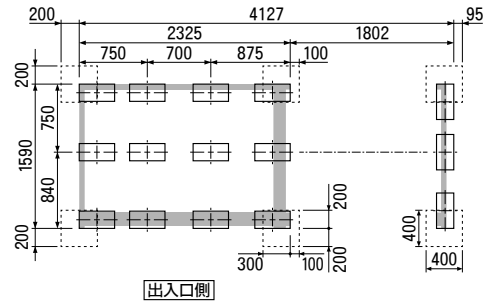
TP-3726型 ▲左物置タイプ



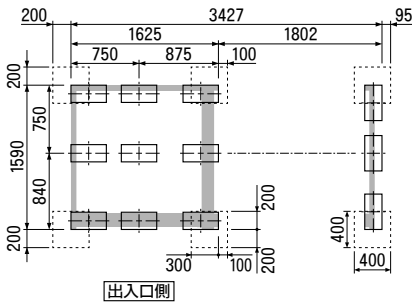
TP-31R26型 ▲左物置タイプ



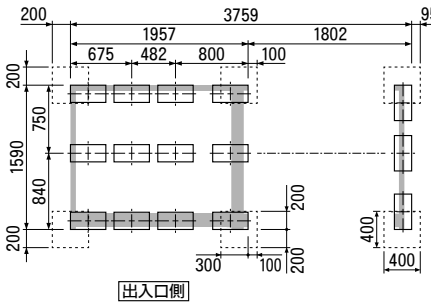
TP-40R15型 ▲左物置タイプ



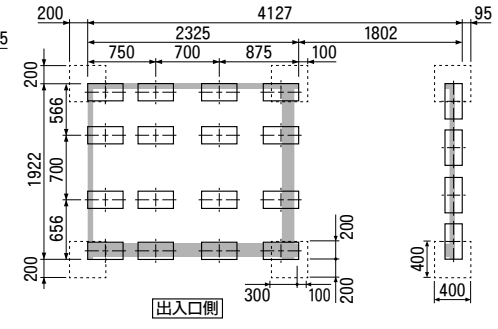
TP-33R15型 ▲左物置タイプ



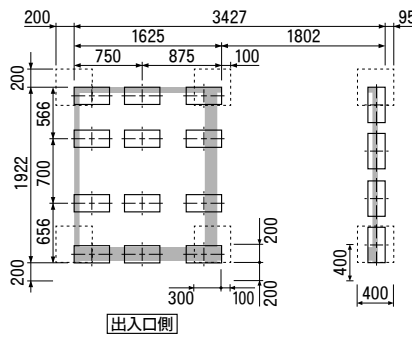
TP-37R15型 ▲左物置タイプ



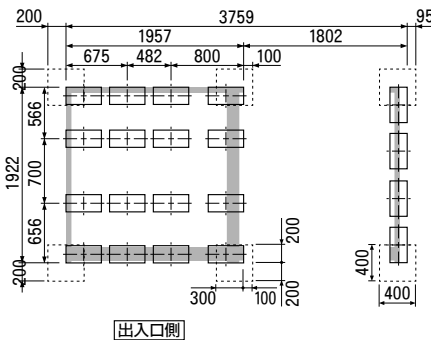
TP-40R19型 ▲左物置タイプ



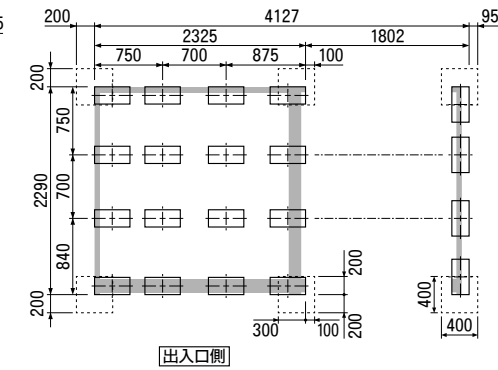
TP-33R19型 ▲左物置タイプ



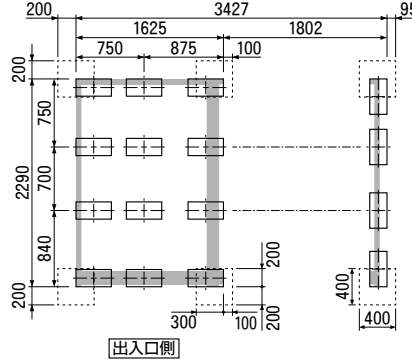
TP-37R19型 ▲左物置タイプ



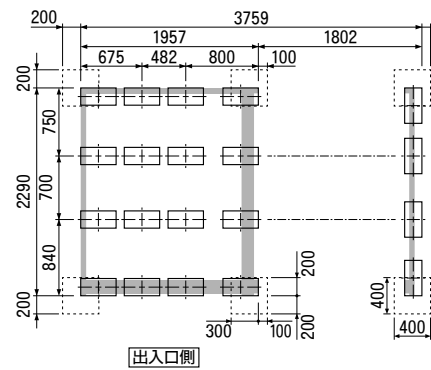
TP-40R22型 ▲左物置タイプ



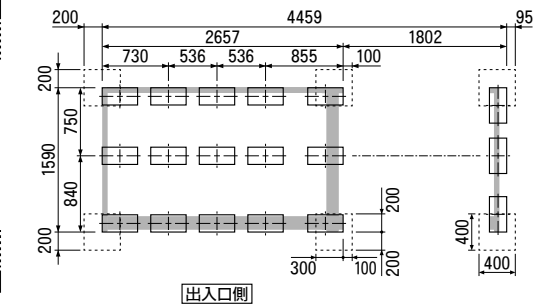
TP-33R22型 ▲左物置タイプ



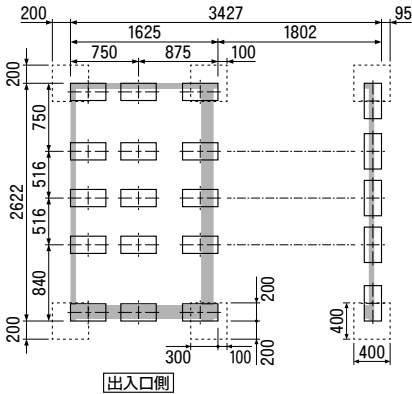
TP-37R22型 ▲左物置タイプ



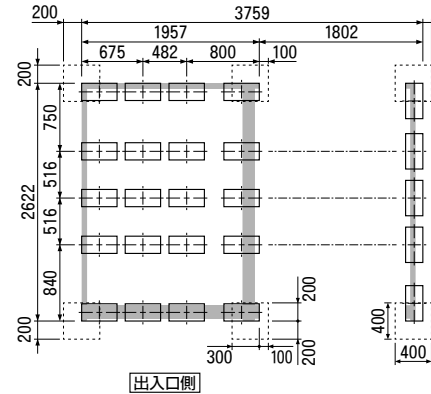
TP-43R15型 ▲左物置タイプ



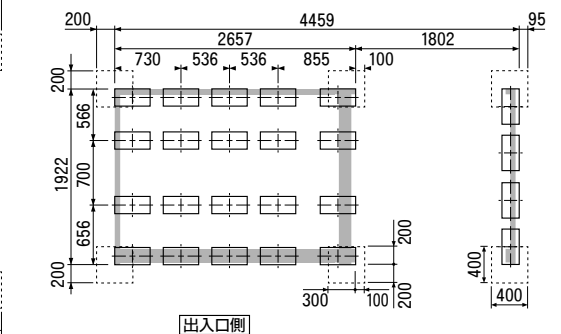
TP-33R26型 ▲左物置タイプ



TP-37R26型 ▲左物置タイプ



TP-43R19型 ▲左物置タイプ

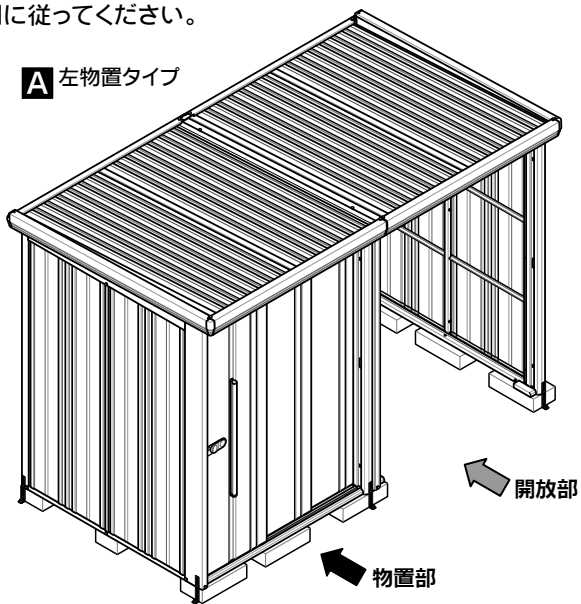


[4] . 組立手順

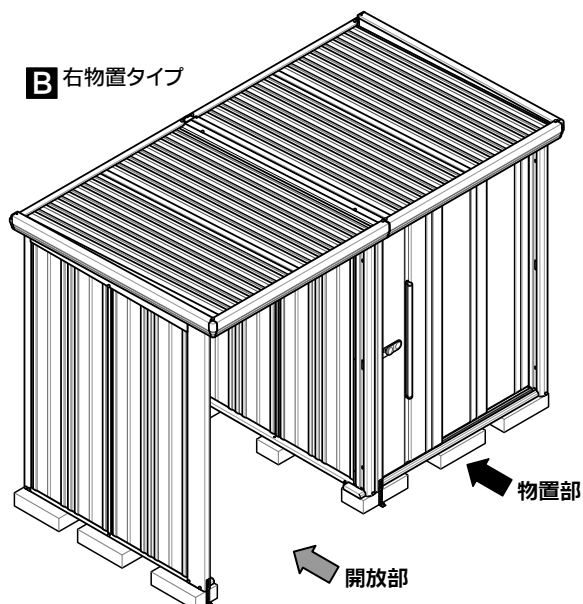
この商品は、A:左物置タイプとB:右物置タイプの2タイプに組み立てられます。

- この説明書では、左物置タイプを主な例に説明していますが、右物置タイプに組み立てるときは、B:右物置タイプの場合と書かれた説明に従ってください。

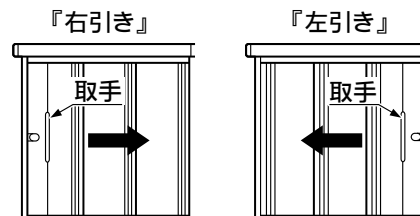
A 左物置タイプ



B 右物置タイプ



- また、扉の開き方向が『右引き』の場合を主に説明していますが、(ご購入時は『右引き』の状態に梱包してあります。)『左引き』に組み立てる場合は、『左引き』の場合と書かれた説明に従って組み変えてください。(28・39・45・47・53ページ)
- 組立前に、組み立てる場所を水平に地ならしをしてください。(5ページ参照)作業が楽にでき、きれいに組み立てられます。
- この説明書では、間口寸法が共通のグループ・奥行寸法が共通のグループをまとめて、下記のように表しています。



間口寸法共通	2815・2819・2822・2826型→	28**型
	3015・3019・3022・3026型→	30**型
	3315・3319・3322・3326型→	33**型
	3715・3719・3722・3726型→	37**型
	4015・4019・4022・4026型→	40**型
	31R15・31R19・31R22・31R26型	→	31R**型
	33R15・33R19・33R22・33R26型	→	33R**型
	37R15・37R19・37R22・37R26型	→	37R**型
	40R15・40R19・40R22・40R26型	→	40R**型
	43R15・43R19・43R22・43R26型	→	43R**型

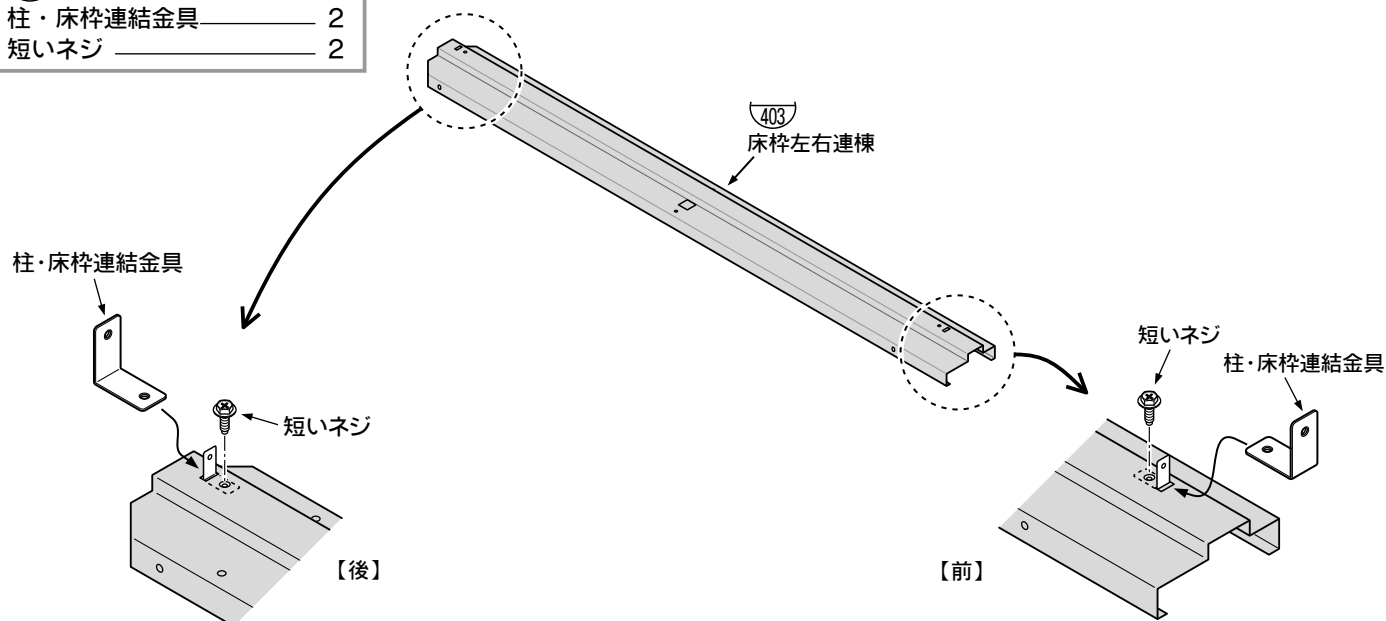
奥行寸法共通	2815・3015・3315・3715・4015型→	**15型
	2819・3019・3319・3719・4019型→	**19型
	2822・3022・3322・3722・4022型→	**22型
	2826・3026・3326・3726・4026型→	**26型
	31R15・33R15・37R15・40R15・43R15型	→	**R15型
	31R19・33R19・37R19・40R19・43R19型	→	**R19型
	31R22・33R22・37R22・40R22・43R22型	→	**R22型
	31R26・33R26・37R26・40R26・43R26型	→	**R26型

1. 物置部：床枠 左右連棟 の組立

使用部品

④03 床枠 左右連棟	1
柱・床枠連結金具	2
短いネジ	2

- 床枠左右連棟に、柱・床枠連結金具を短いネジで取り付けてください。(角穴に差し込んで仮止めします。)

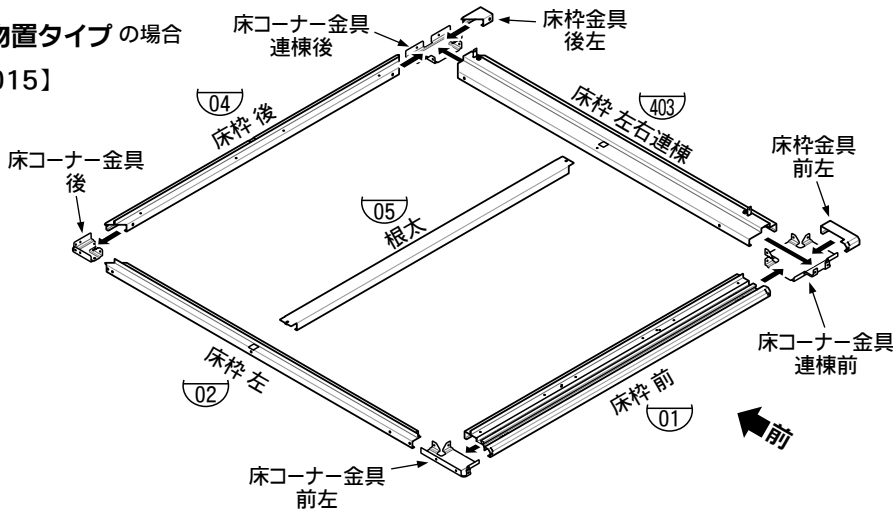


2. 物置部：床枠と根太の連結

- まず、物置部を組み立てます。
- 床枠・床枠金具を床コーナー金具で連結し、根太・根太中を配置してください。

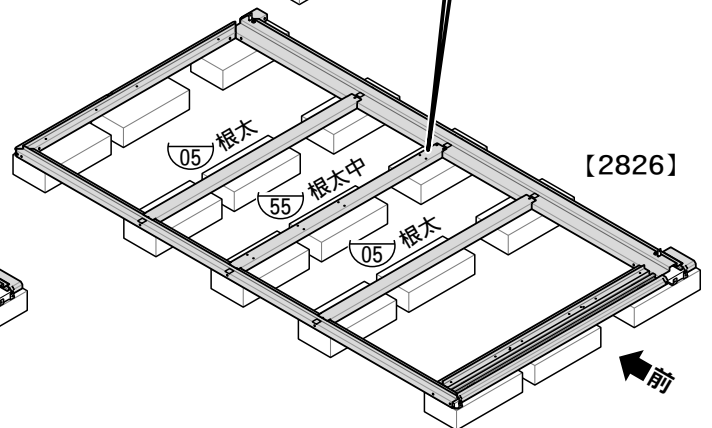
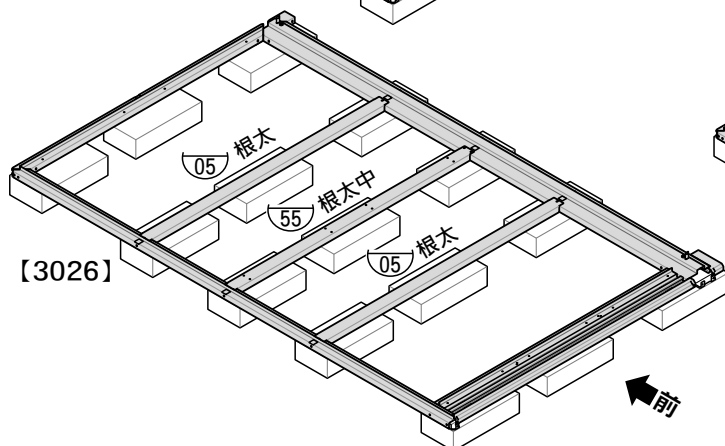
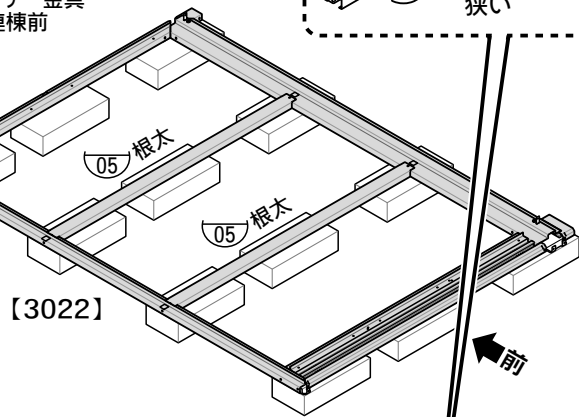
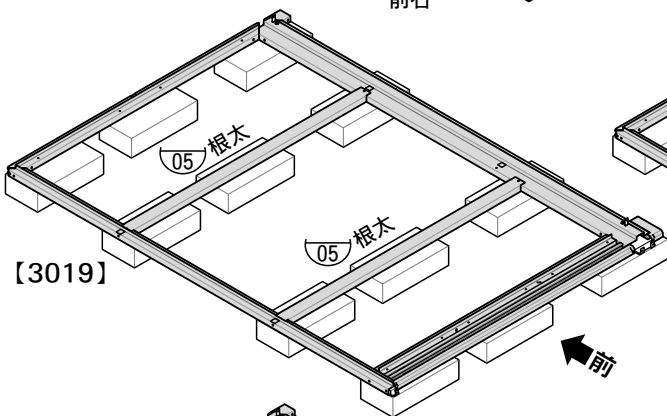
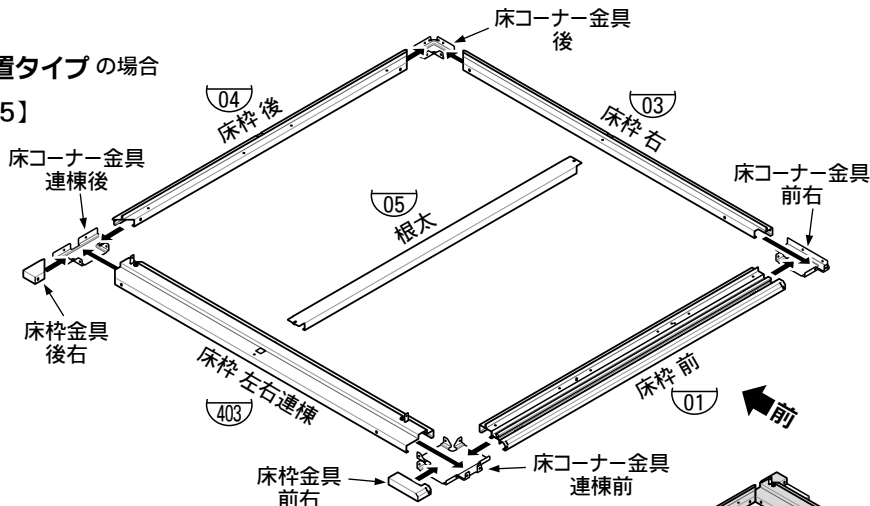
A 左物置タイプの場合

【3015】



B 右物置タイプの場合

【3015】



使用部品

【A 左物置タイプ】

02	床枠 左	1
	床コーナー金具 前左	1
	床枠金具 前左	1
	床枠金具 後左	1

【B 右物置タイプ】

03	床枠 右	1
	床コーナー金具 前右	1
	床枠金具 前右	1
	床枠金具 後右	1

【共通】

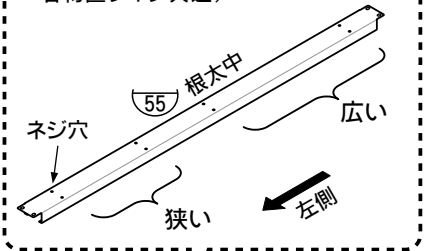
01	床枠 前	1
403	床枠 左右連棟	1
04	床枠 後	1
05	根太	1

15・R15型	1
19・R19型	2
22・R22型	2
26・R26型	2

55	根太中	1
----	-----	---

	床コーナー金具 連棟前	1
	床コーナー金具 連棟後	1
	床コーナー金具 後	1

- 2826・31R26型の根太中は、ネジ穴の間隔が狭い方が、左側になるように取り付けてください。(左物置タイプ・右物置タイプ共通)



3. 物置部：床枠と根太のネジ止め

使用部品

短いネジ

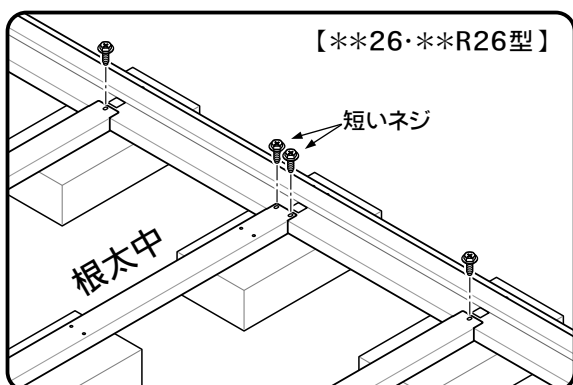
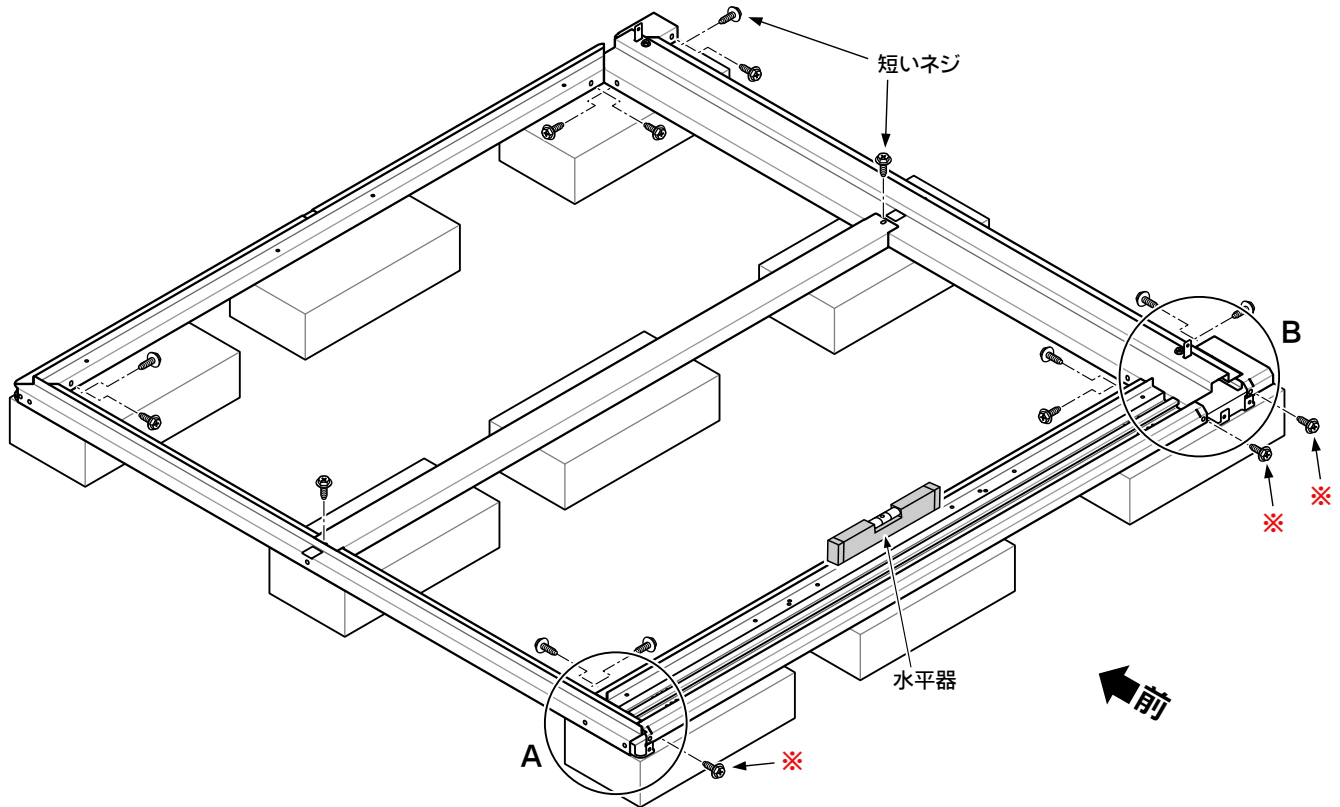
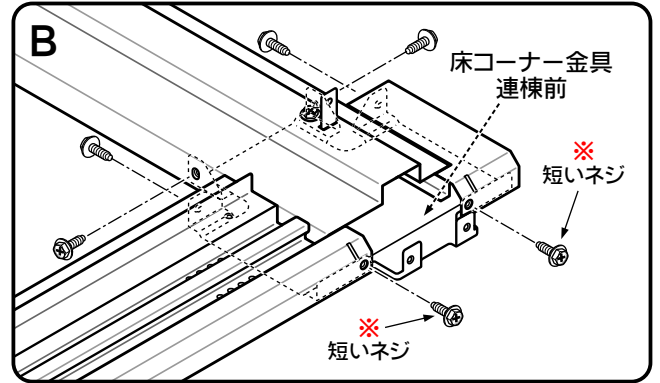
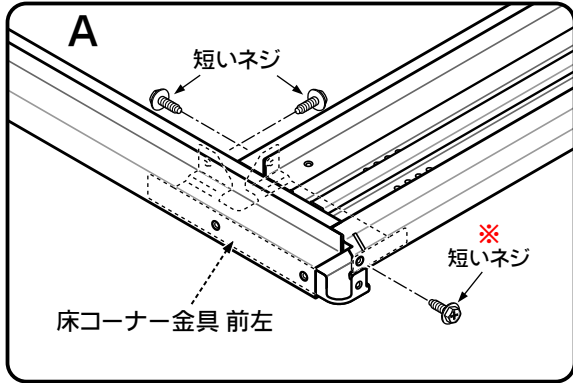
15・R15型	17
19・R19型	19
22・R22型	19
26・R26型	23

●床枠に床コーナー金具を差し込み、短いネジで仮止めしてください。

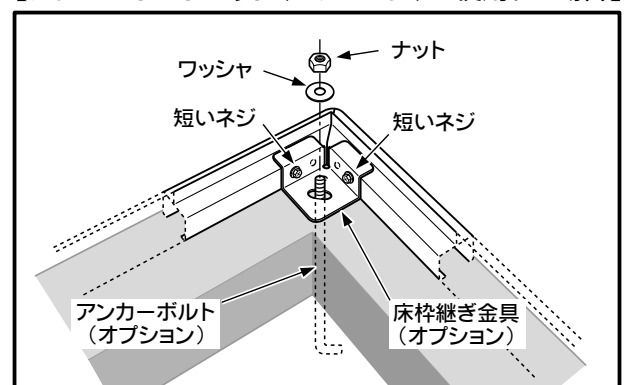
●特に、※印の3ヶ所は水平を確認した後、床枠前と床枠左・右・連棟の間にすき間ができない様に押し付けながら、きつく締め付けてください。

チェック！！

必ず水平器で水平を出してから、組立にかかってください。水平が出ていないと完成したあと扉がスムーズに開閉しません。



【アンカーボルトセット (オプション) を使用する場合】



4. 物置部：コーナー柱の組立

使用部品

【A 左物置タイプ】

- ①06 コーナー柱 前左 — 1
- ①08 コーナー柱 後左 — 1

【B 右物置タイプ】

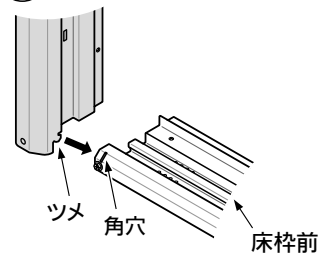
- ①07 コーナー柱 前右 — 1
- ①09 コーナー柱 後右 — 1

【共通】

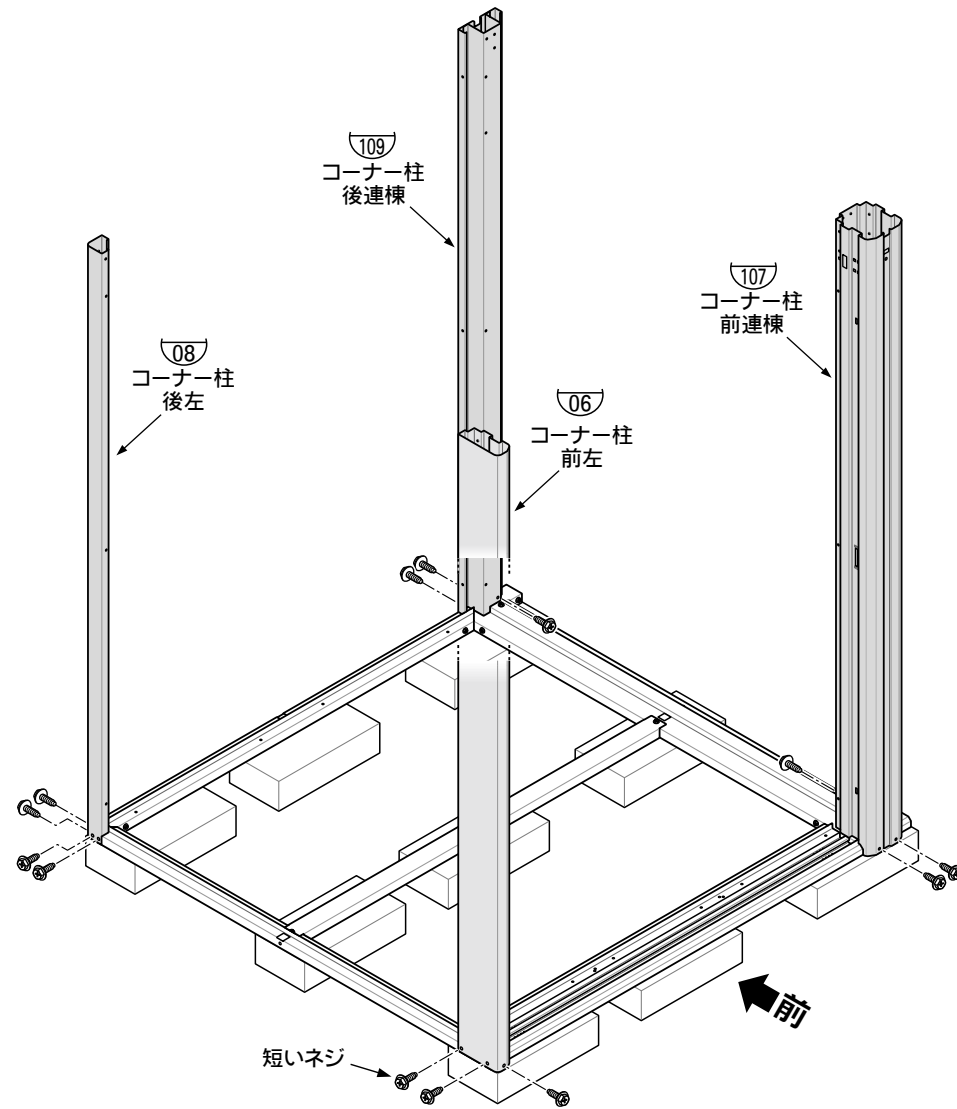
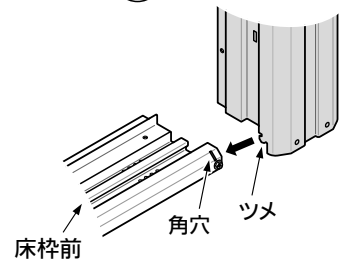
- ①07 コーナー柱 前連棟 — 1
- ①09 コーナー柱 後連棟 — 1
- 短いネジ — 13

- コーナー柱前と前連棟は、ツメを床枠前と床枠金具前の角穴に引っ掛けて、ネジ止めします。

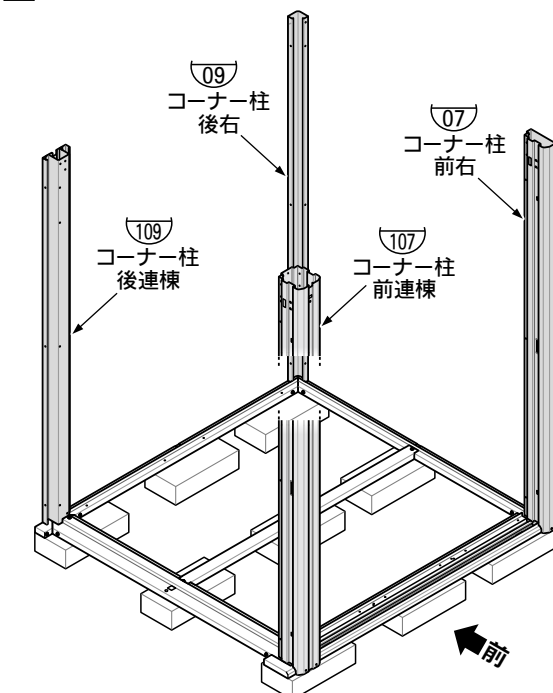
①06 コーナー柱 前左



①07 コーナー柱 前連棟

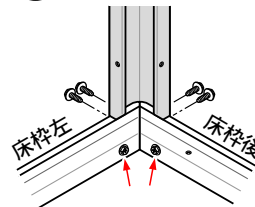


B 右物置タイプの場合

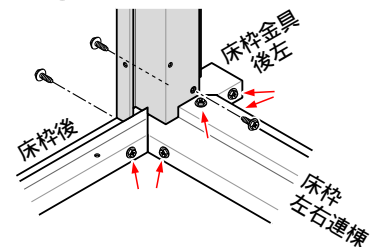


- それぞれのコーナー柱をネジ止めするたびに、その位置の床枠を仮止めしておいたネジ（下図→の位置）を、きつく締め付けてください。

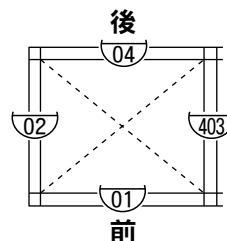
①08 コーナー柱 後左



①09 コーナー柱 後連棟



チェック！！



- ※床枠の直角を確認してください。対角線（点線）の長さが同じになれば、直角が出ます。
- ※床枠の端をぴったり合わせてください。床パネルが入らなくなる恐れがあります。

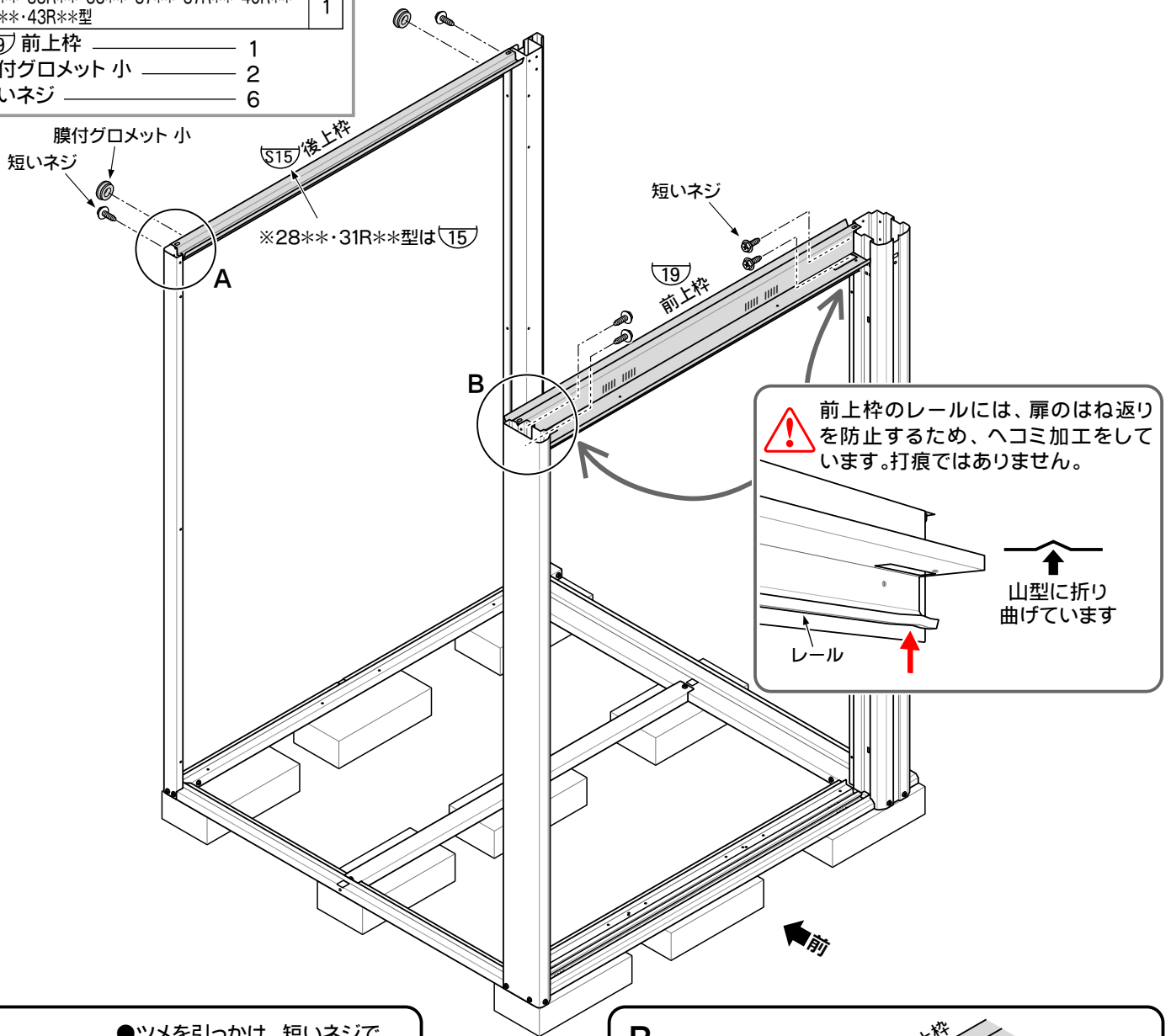
5. 物置部：後上枠・前上枠の組立

使用部品

【共通】

⑮ 後上枠	
28**・31R**型	1
⑮ 後上枠	
30**・33R**・33**・37**・37R**・40R** 40**・43R**型	1
⑰ 前上枠	1
膜付グロメット 小	2
短いネジ	6

- 後上枠 ⑮ (28**・31R**型は ⑮) を取り付けした後、両端の穴を膜付グロメット 小 でふさいでください。(電気配線引き込み用の穴です。)



⚠ 前上枠のレールには、扉のはね返りを防止するため、ヘコミ加工をしています。打痕ではありません。

↑
山型に折り曲げています

レール

前

A

● ツメを引っ掛け、短いネジで止め付けてください。
※28**・31R**型は ⑮

後

膜付グロメット 小

短いネジ

ツメ

⑮ 後上枠

⑧ コーナー柱 後左

● 後上枠 ⑮ (28**・31R**型は ⑮) を取り付けした後、両端の穴を膜付グロメット 小 でふさいでください。(電気配線引き込み用の穴です。)

B

前

短いネジ

ツメ

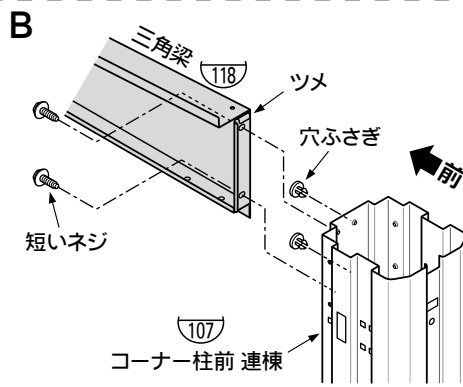
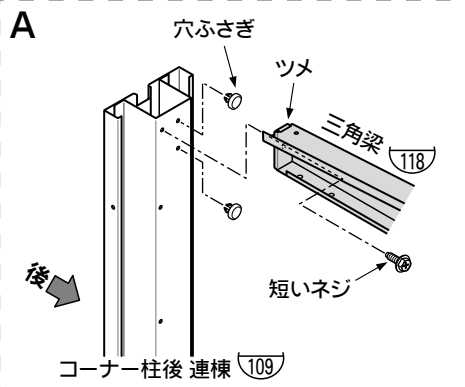
⑰ 前上枠

⑥ コーナー柱 前左

角穴

● 上のツメを引っ掛け、下のツメは角穴に差し込み、短いネジで止め付けてください。

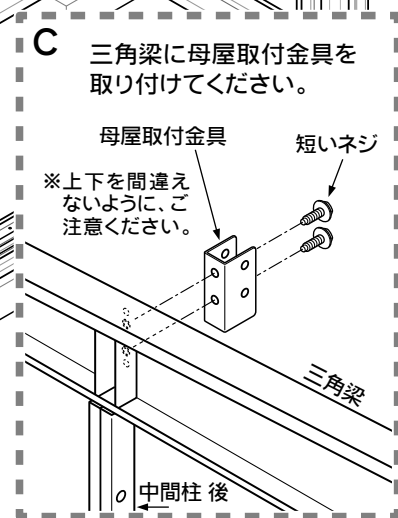
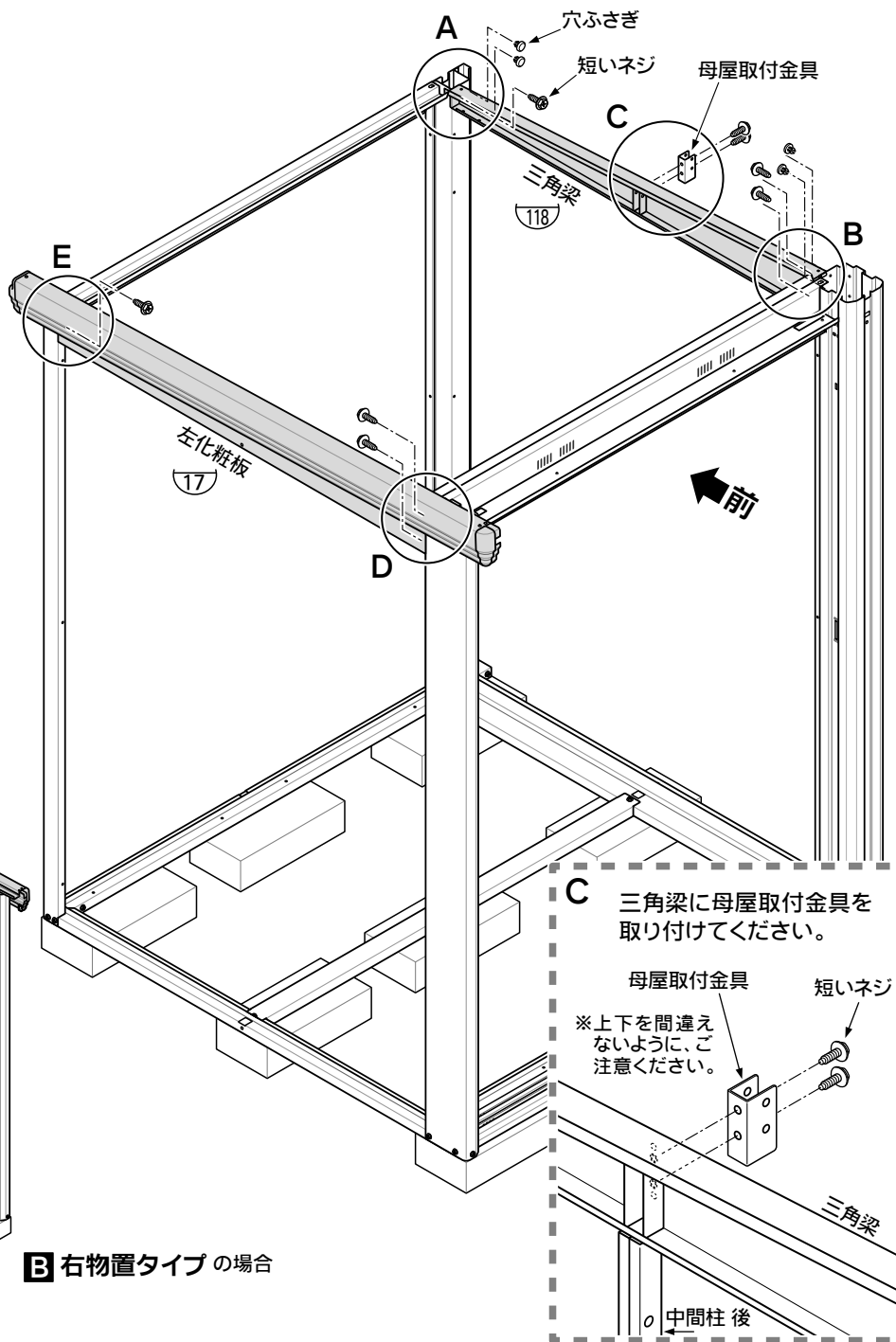
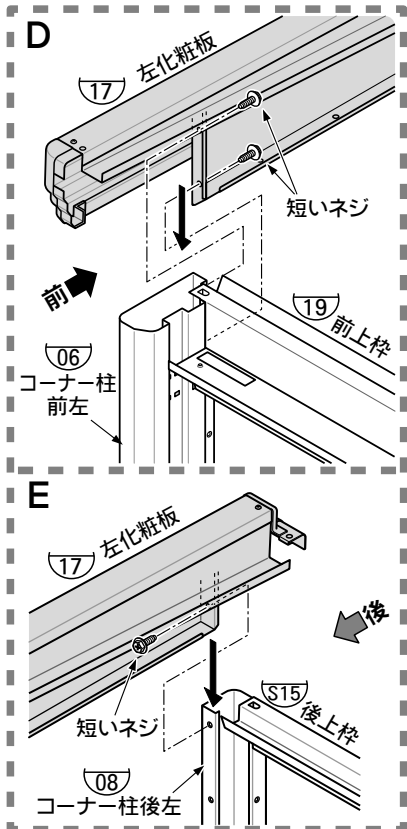
6. 物置部：左(右)化粧板・三角梁 の組立



使用部品

【A 左物置タイプ】	
⑰ 左化粧板	1
【B 右物置タイプ】	
⑱ 右化粧板	1
【共通】	
⑪⑧ 三角梁	1
母屋取付金具	**15・**R15型 1
	19・R19型 2
	22・R22型 3
	26・R26型 4
穴ふさぎ	4
短いネジ	**15・**R15型 8
	19・R19型 2
	22・R22型 10
	26・R26型 12

- ツメを引っ掛けて、短いネジで止め付けてください。
- 使用しないネジ穴(4ヶ所)を、穴ふさぎでふさいでください。

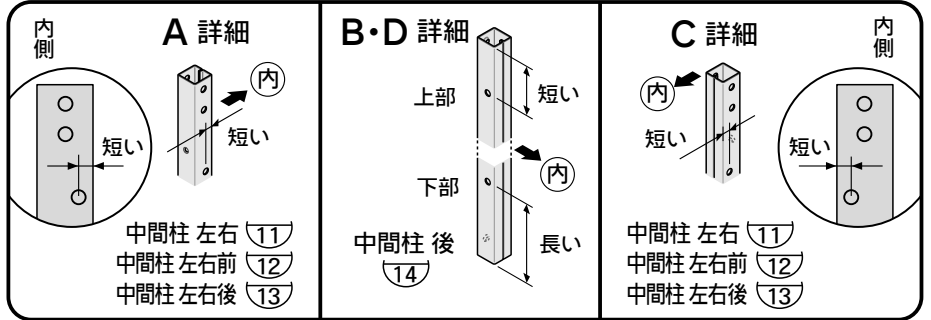


【B 右物置タイプ】の場合

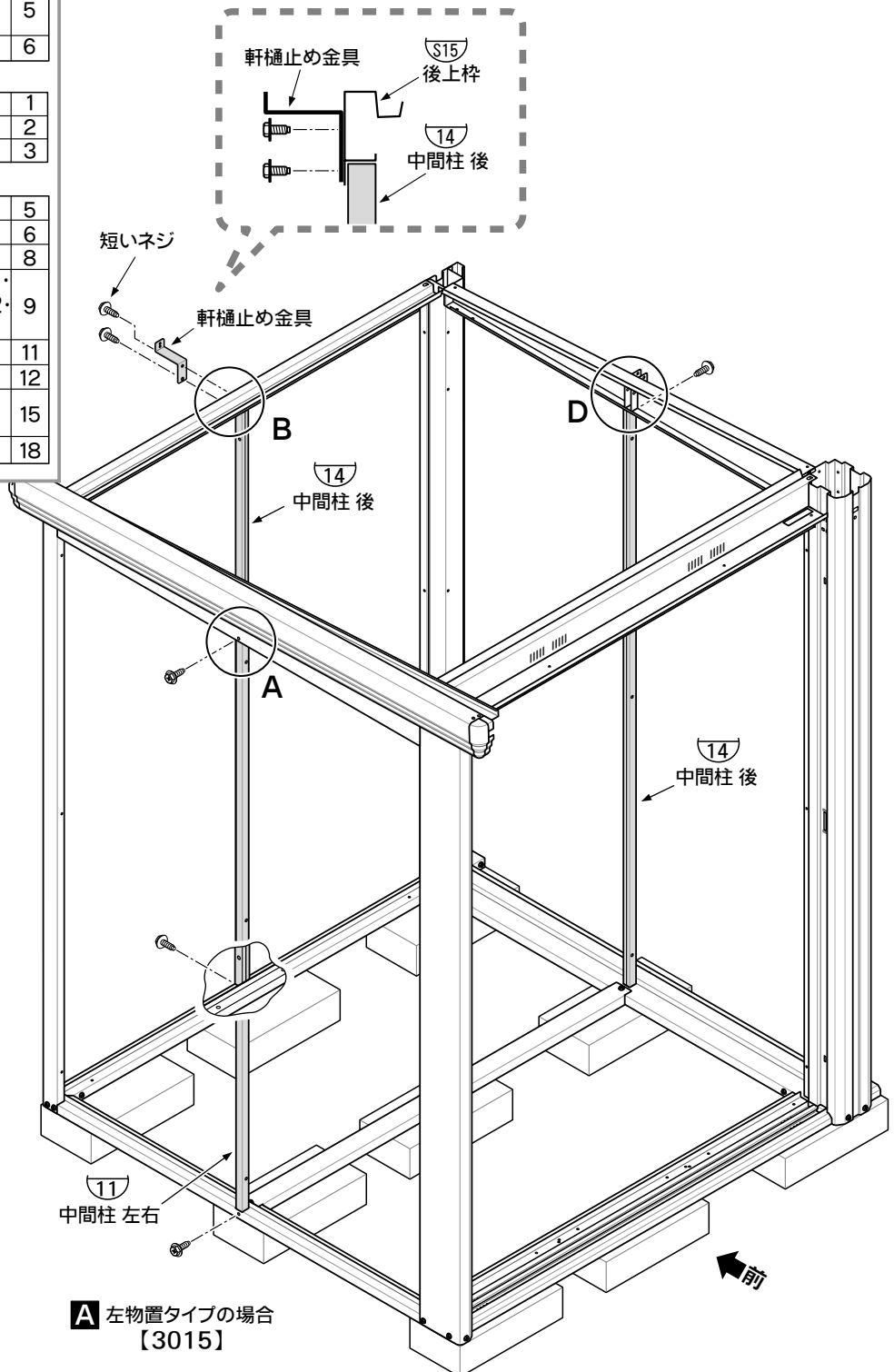
7-1.物置部：中間柱 左右・後の組立-1

使用部品

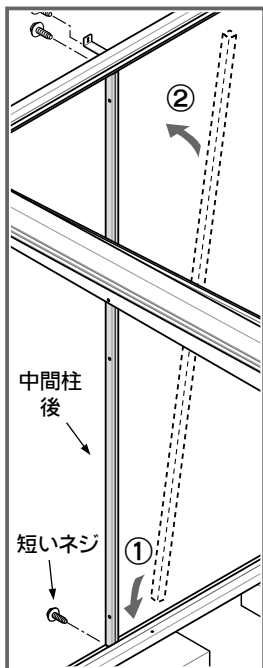
⑪ 中間柱 左右	**15**・**R15型 **26**・**R26型	1
⑫ 中間柱 左右前	**19**・**R19型 **22**・**R22型 **26**・**R26型	1
⑬ 中間柱 左右後	**19**・**R19型 **22**・**R22型 **26**・**R26型	1
⑭ 中間柱 後		
2815・3015・31R15・33R15型		2
2819・2822・3019・3022・3315・3715・ 31R19・31R22・33R19・33R22・37R15・ 40R15型		3
2826・3026・3319・3322・3719・3722・4015・ 31R26・33R26・37R19・37R22・40R19・ 40R22・43R15型		4
3326・3726・4019・4022・37R26・40R26・ 43R19・43R22型		5
4026・43R26型		6
軒樋止め金具		
30**・33R**型		1
33**・37**・37R**・40R**型		2
40**・43R**型		3
短いネジ		
2815・31R15型		5
3015・33R15型		6
2819・2822・31R19・31R22型		8
3019・3022・3315・3319・3322・3715・3719・ 3722・33R19・33R22・37R15・37R19・37R22・ 40R15・40R19・40R22型		9
2826・31R26型		11
3026・4015・33R26・43R15型		12
3326・3726・4019・4022・37R26・40R26 43R19・43R22型		15
4026・43R26型		18



- 側面には中間柱左右前・左右後を使用し、背面と連棟部(三角梁の所)は中間柱後を使用します。
- 中間柱後を取り付ける際に、上部に軒樋止め金具を取り付けてください。
(※30**・33R**・33**・37**・37R**・40R**・40**・43R**型のみ)

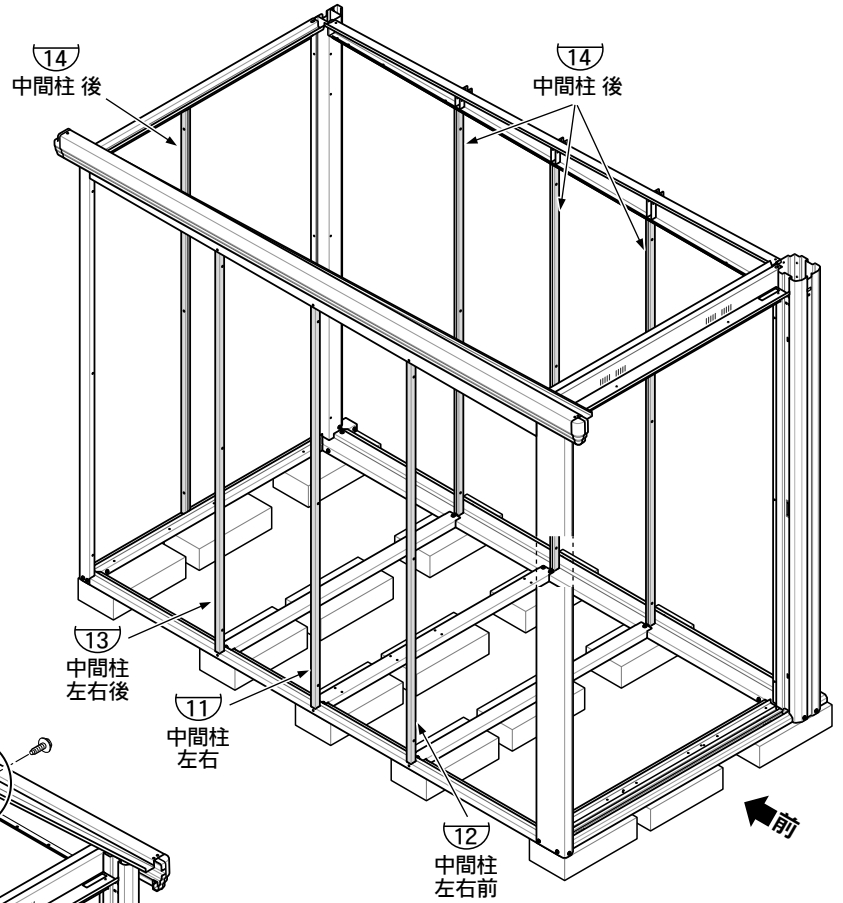


- 庫内側から、
- ① 床枠の角穴に差し込み
 - ② 起こして
- 短いネジで止め付けてください。

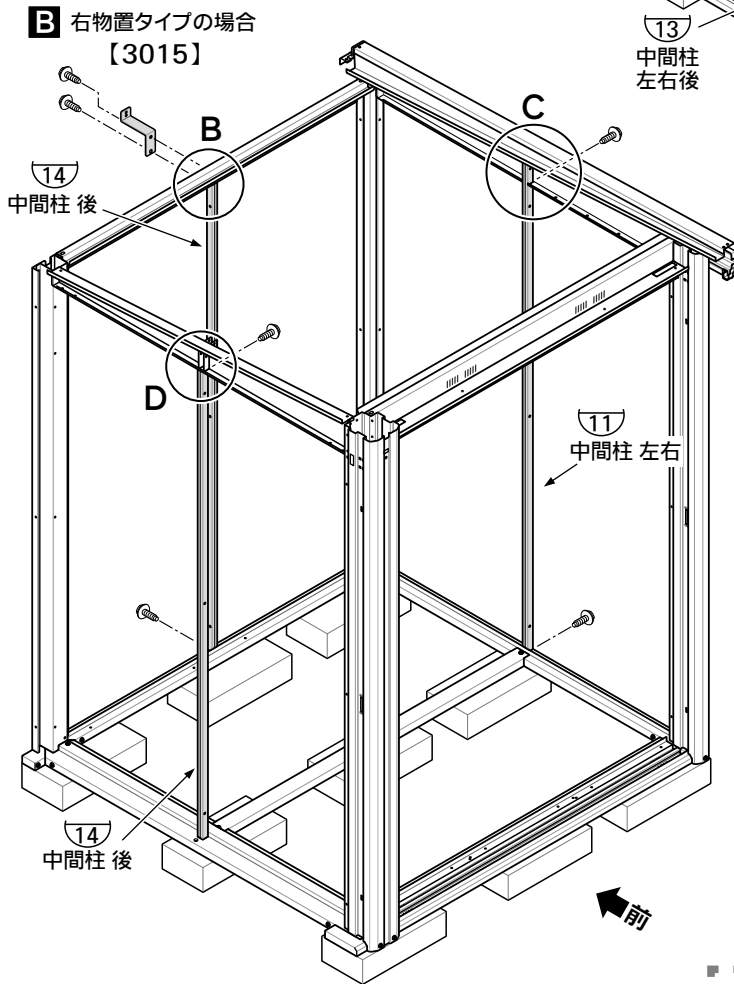


7-2. 物置部：中間柱 左右・後の組立-2

⚠ 中間柱 左右・後のネジ止めは
仮止めにておいてください。



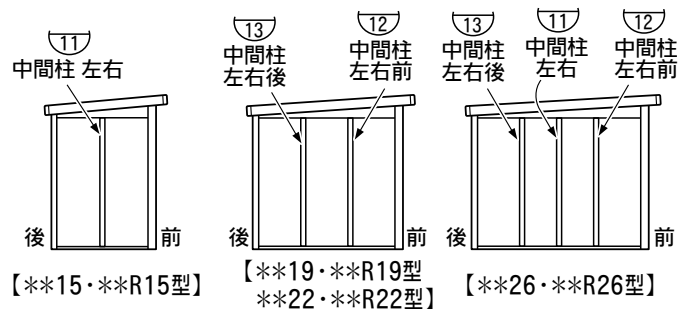
A 左物置タイプの場合
【2826】



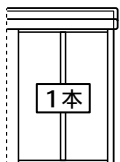
B 右物置タイプの場合
【3015】

《側面》

※連棟部はすべて中間柱後 14



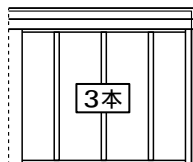
《背面》 中間柱後 14 の本数



【28**・31R**型】
【30**・33R**型】



【33**・37R**型】
【37**・40R**型】



【40**・43R**型】

8. 物置部：中間柱 前 の組立

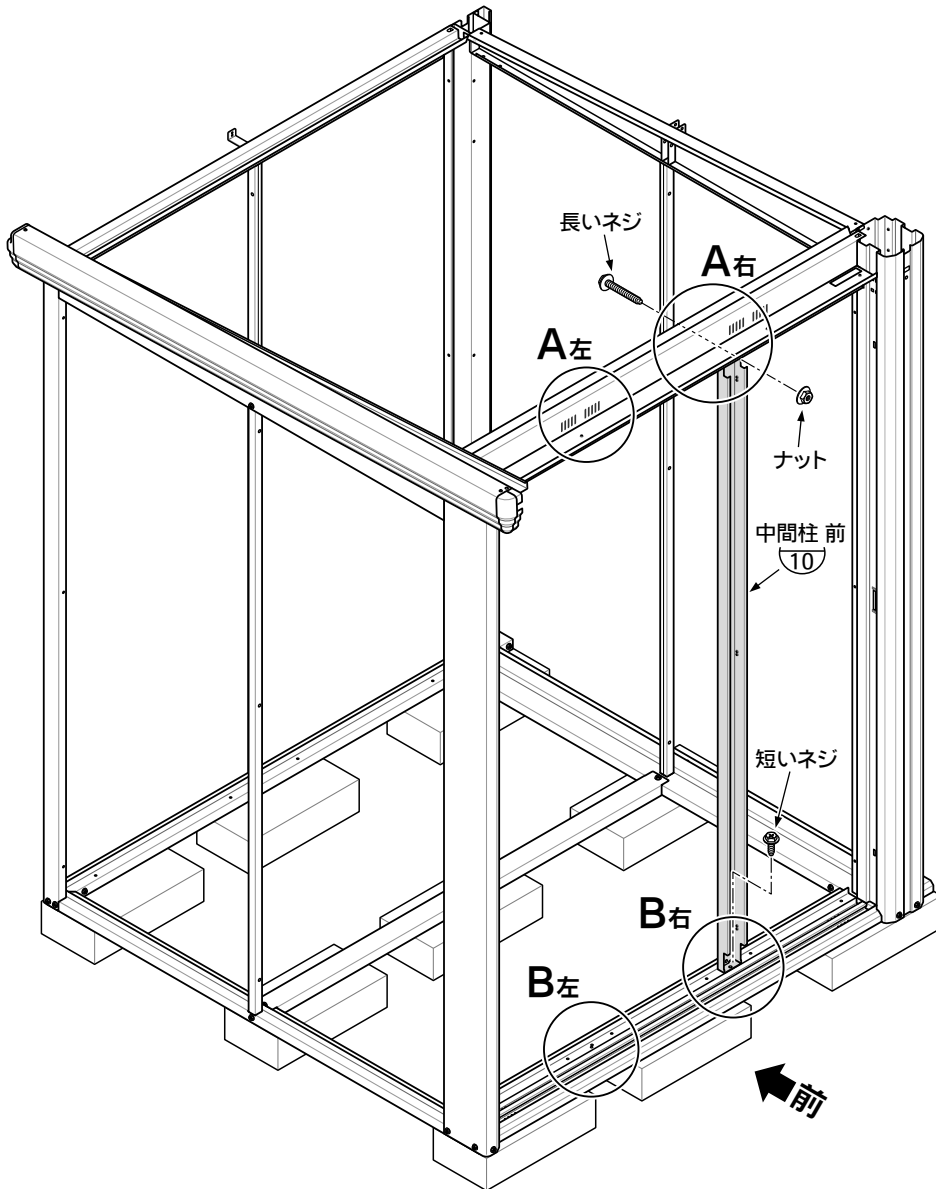
使用部品

【共通】

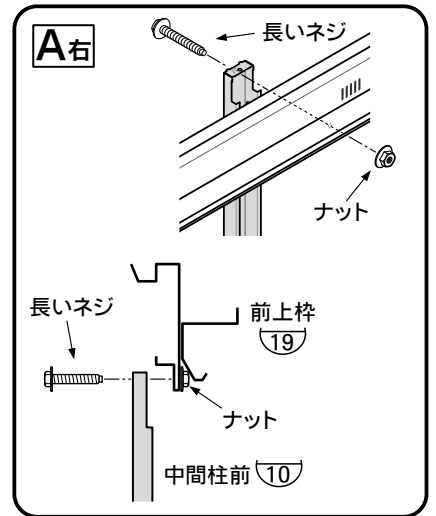
⑩ 中間柱 前	1
短いネジ	1
長いネジ	1
ナット	1

A右・B右 … 扉『右引き』用の取付位置
 A左・B左 … 扉『左引き』用の取付位置
 下図は『右引き』の組立例です。

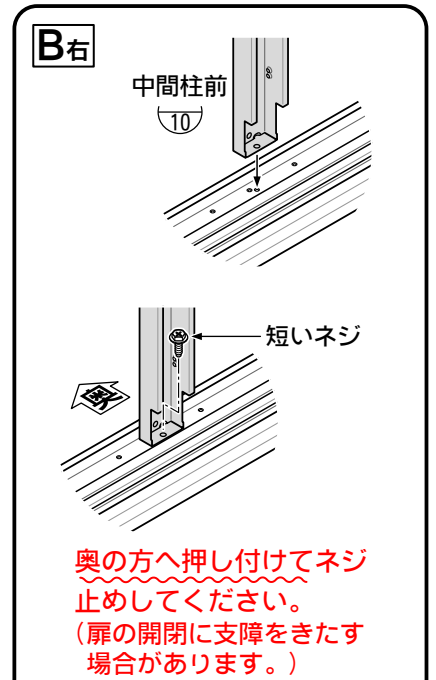
中間柱前の取付の際は、
 ネジの締め忘れがないよ
 うに注意してください。



A詳細

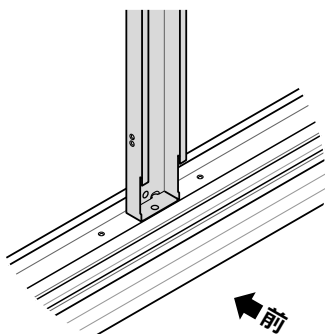


B詳細

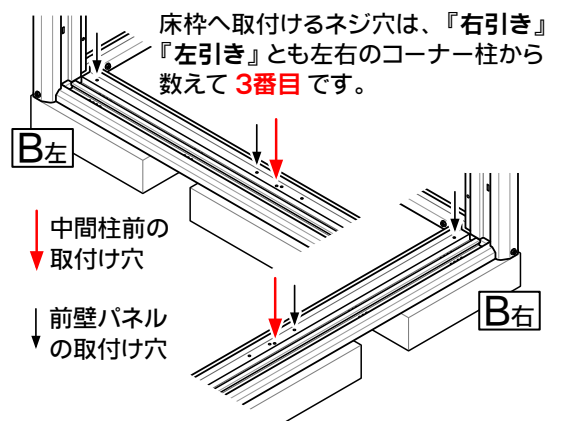
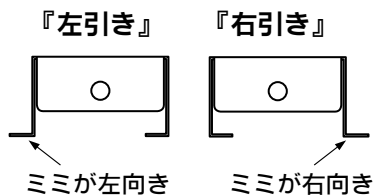


B左

『左引き』の場合は、中間柱前の上下をひっくり返して
 床枠前⑩の左側に取り付けてください。



ミミの向きに注意



9. 開放部：床枠・コーナー柱・後上枠・前上枠の組立

使用部品

【A 左物置タイプ】

03	床枠 右	1
07	コーナー柱 前右	1
09	コーナー柱 後右	1
	床コーナー金具 前右	1
	床枠金具 前右	1
	床枠金具 後右	1

【B 右物置タイプ】

02	床枠 左	1
06	コーナー柱 前左	1
08	コーナー柱 後左	1
	床コーナー金具 前左	1
	床枠金具 前左	1
	床枠金具 後左	1

【共通】

219	前上枠 (開放部側)	1
S65	後上枠 (開放部側)	1
	床コーナー金具 後	1

軒樋止め金具

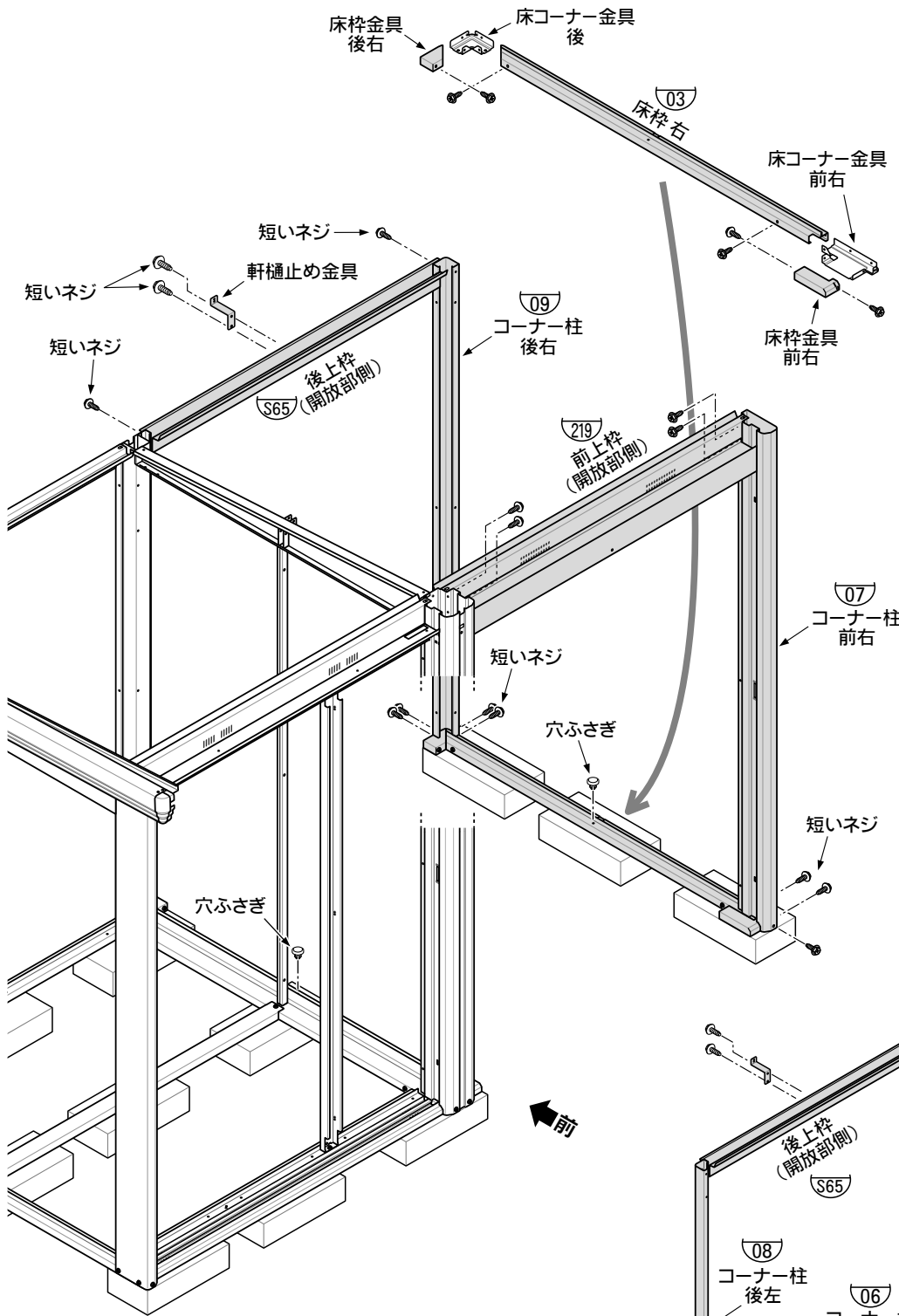
28**・30**・33**・37**・40**型	1
31R**・33R**・37R**・40R**型	2
43R**型	

穴ふさぎ **15**R15型	2
19R19型	4
22R22型	
26R26型	8

短いネジ

28**・30**・33**・37**・40**型	20
31R**・33R**・37R**・40R**型	22
43R**型	

B 右物置タイプの場合



①まず、床枠と床枠金具を床コーナー金具で連結し、ネジ止め（本締め）してください。

②コーナー柱前 → 前上枠（開放部側） → コーナー柱後 → 後上枠（開放部側）の順で組み立ててください。

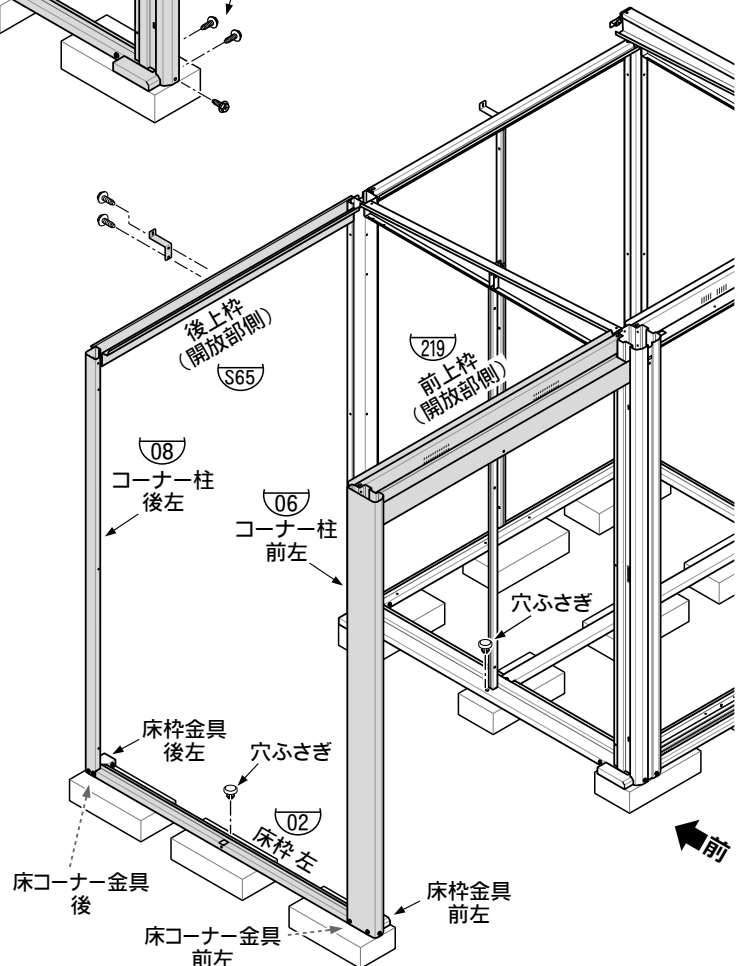
※後上枠を取り付ける際に上部に軒樋止め金具を取り付けてください。

※使用しないネジ穴を、穴ふさぎでふさいでください。

15R15型は2ヶ所

19R19型・**22**R22型は4ヶ所

26R26型は8ヶ所



10. 開放部：右(左)化粧板・中間柱左右の組立

使用部品

【A 左物置タイプ】

⑱ 右化粧板 _____ 1

【B 右物置タイプ】

⑰ 左化粧板 _____ 1

【共通】

⑪ 中間柱 左右 — **15・**R15型 1
 26・R26型

⑫ 中間柱 左右前 — **19・**R19型 1
 22・R22型
 26・R26型

⑬ 中間柱 左右後 — **19・**R19型 1
 22・R22型
 26・R26型

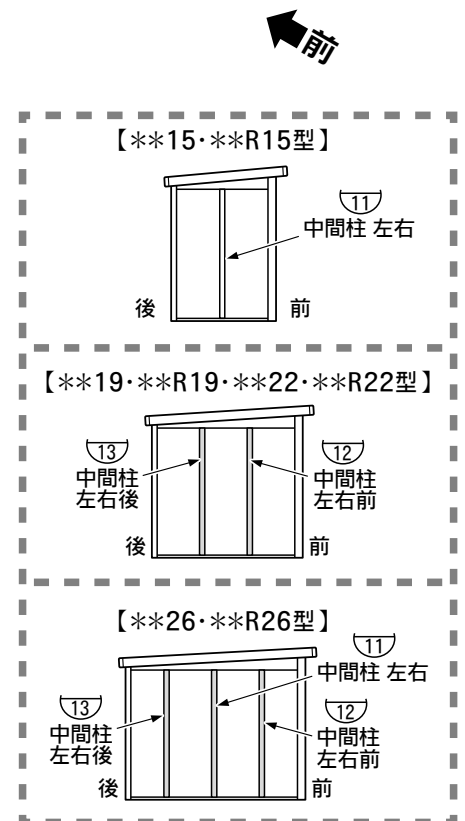
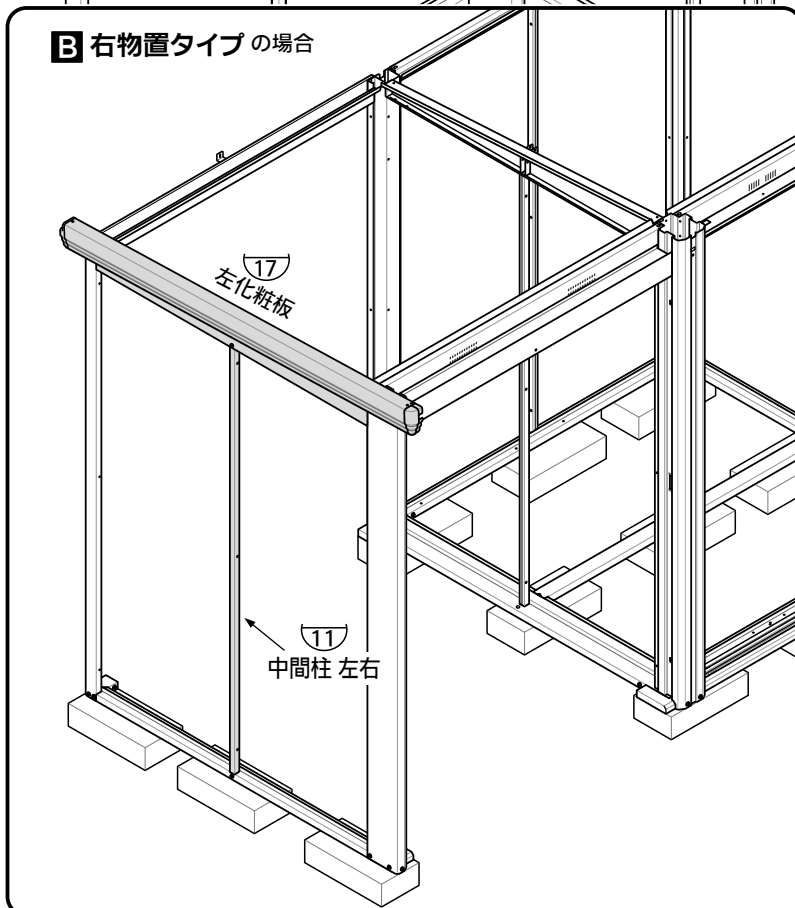
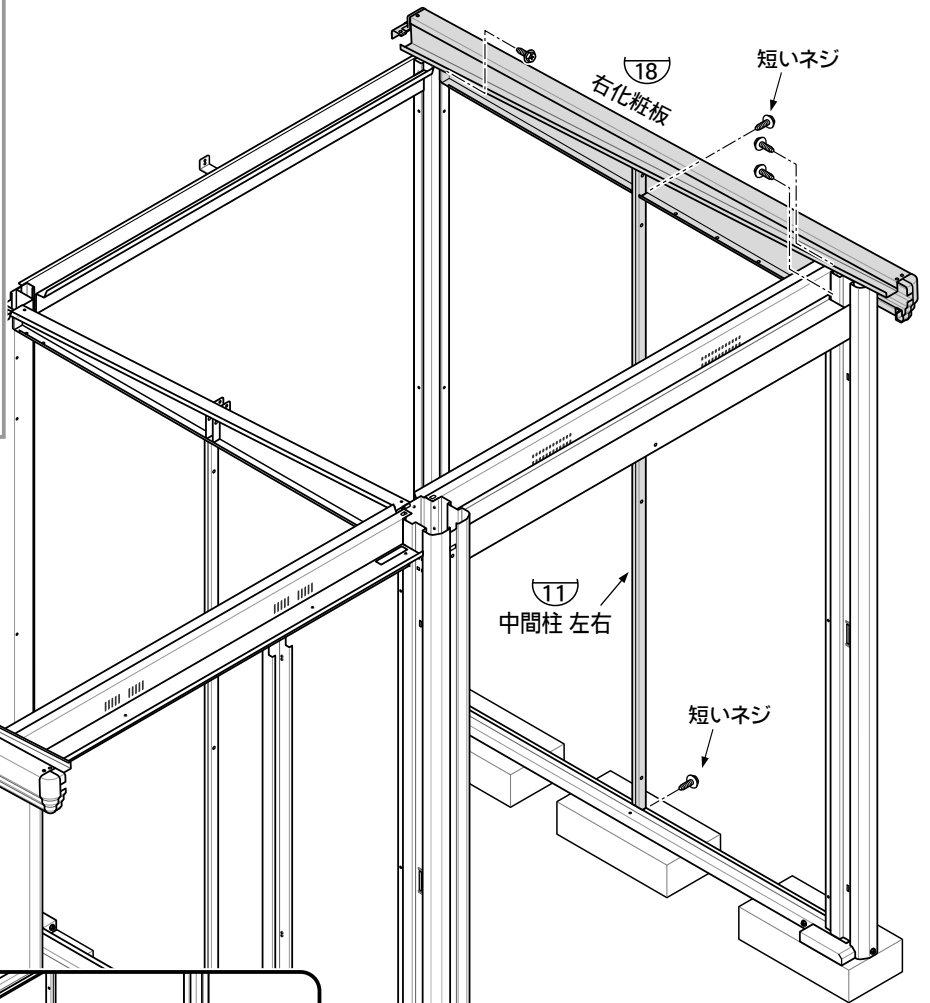
短いネジ — **15・**R15型 5

19・R19型 7

22・R22型 9

26・R26型

●右(左)化粧板を取り付けてから、中間柱左右を取り付けてください。



11-1. 物置部：床パネルの組立-1

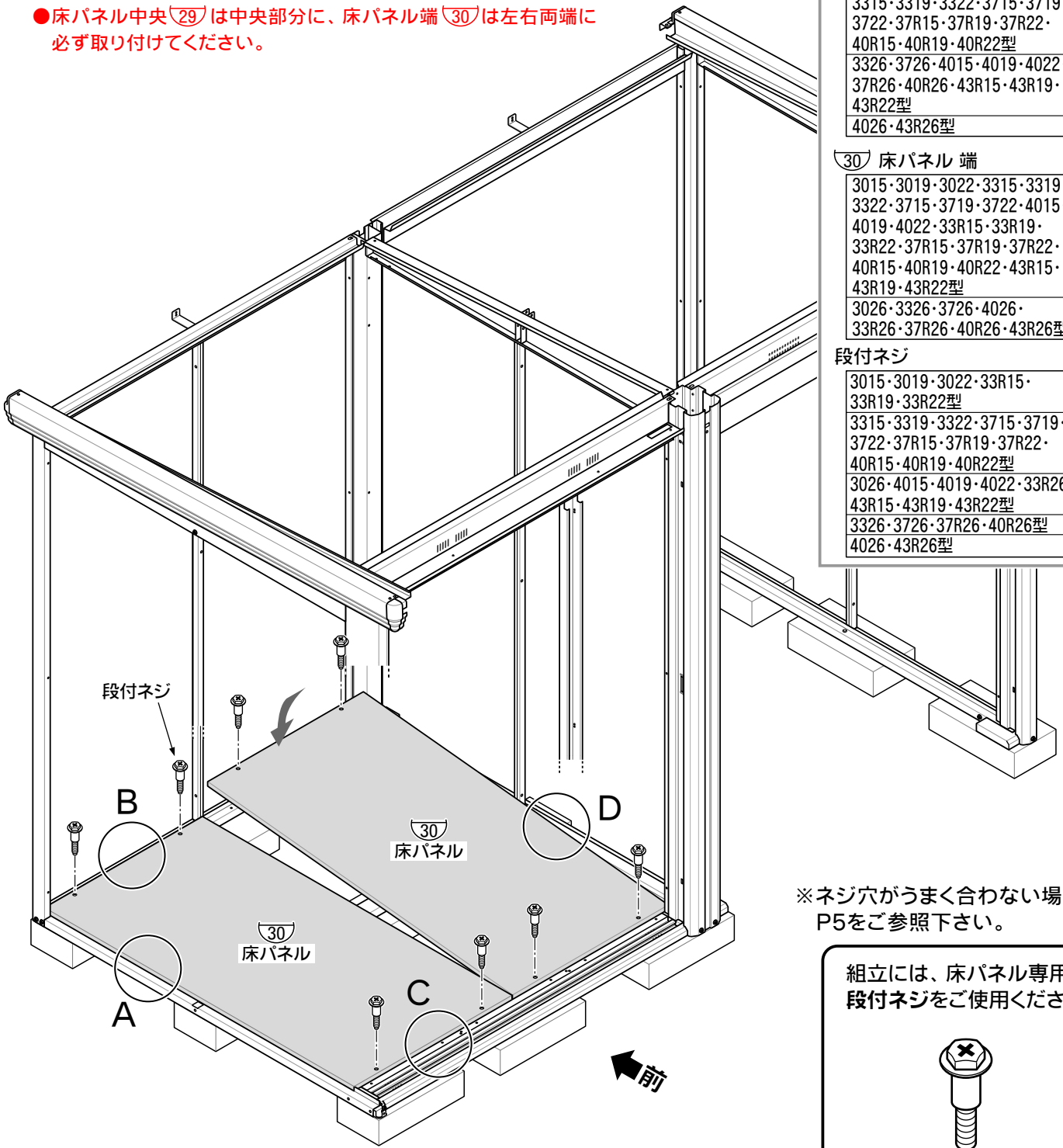
- 機種別の床パネル配置図は次ページをご参照ください。
- 28**・31R**型は、次ページをご参照ください。
- 床パネル中央(29)は中央部分に、床パネル端(30)は左右両端に必ず取り付けてください。

使用部品

(29) 床パネル 中央	
3315・3319・3322・3715・3719・3722・37R15・37R19・37R22・40R15・40R19・40R22型	1
3326・3726・4015・4019・4022・37R26・40R26・43R15・43R19・43R22型	2
4026・43R26型	4

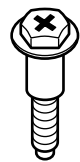
(30) 床パネル 端	
3015・3019・3022・3315・3319・3322・3715・3719・3722・4015・4019・4022・33R15・33R19・33R22・37R15・37R19・37R22・40R15・40R19・40R22・43R15・43R19・43R22型	2
3026・3326・3726・4026・33R26・37R26・40R26・43R26型	4

段付ネジ	
3015・3019・3022・33R15・33R19・33R22型	8
3315・3319・3322・3715・3719・3722・37R15・37R19・37R22・40R15・40R19・40R22型	12
3026・4015・4019・4022・33R26・43R15・43R19・43R22型	16
3326・3726・37R26・40R26型	24
4026・43R26型	32



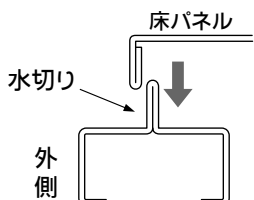
※ネジ穴がうまく合わない場合はP5をご参照下さい。

組立には、床パネル専用の段付ネジをご使用ください。

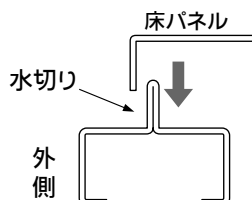


●床枠の水切り部分に、かぶさるように取り付けてください。

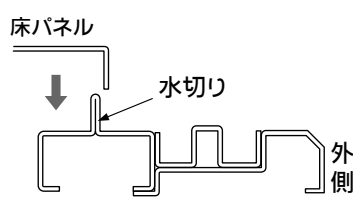
A 詳細



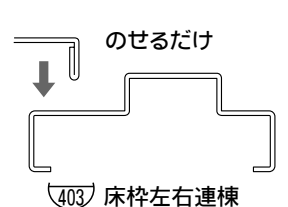
B 詳細



C 詳細



D 詳細



11-2. 物置部：床パネルの組立-2

使用部品 (28**・31R**型)

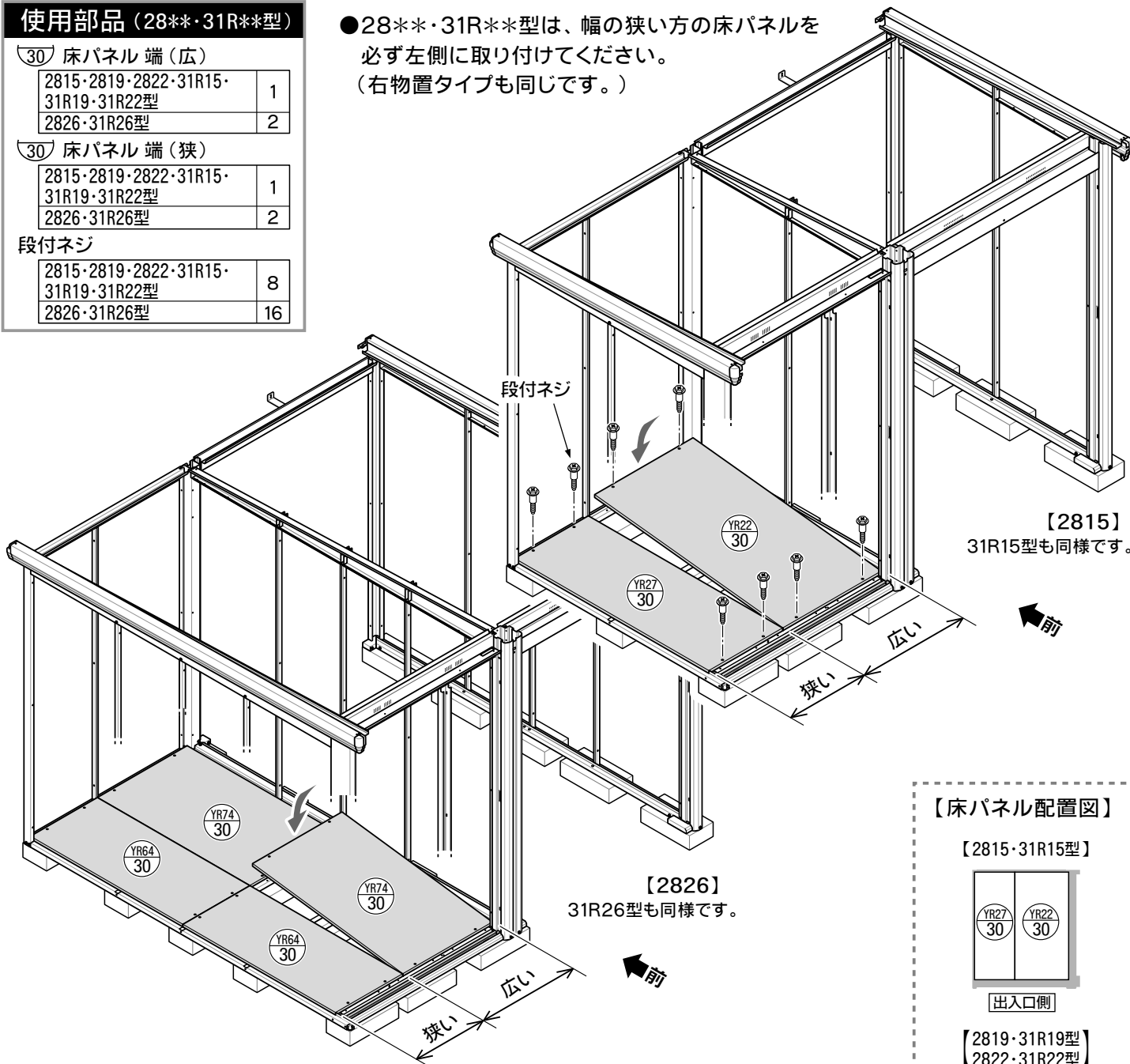
③0 床パネル 端 (広)	
2815・2819・2822・31R15・31R19・31R22型	1
2826・31R26型	2

③0 床パネル 端 (狭)	
2815・2819・2822・31R15・31R19・31R22型	1
2826・31R26型	2

段付ネジ

2815・2819・2822・31R15・31R19・31R22型	8
2826・31R26型	16

●28**・31R**型は、幅の狭い方の床パネルを必ず左側に取り付けてください。
(右物置タイプも同じです。)

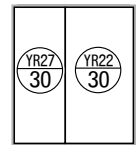


【2815】
31R15型も同様です。

【2826】
31R26型も同様です。

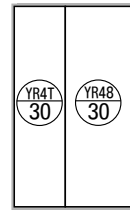
【床パネル配置図】

【2815・31R15型】



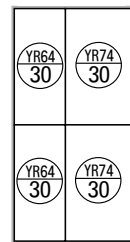
出入口側

【2819・31R19型】
2822・31R22型】



出入口側

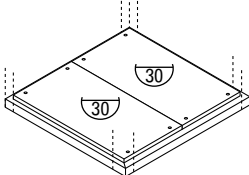
【2826・31R26型】



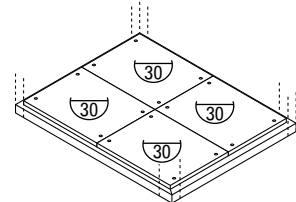
出入口側

【床パネル配置図】

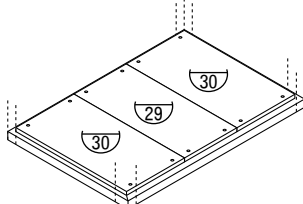
【 3015・3019・3022型】
33R15・33R19・33R22型】



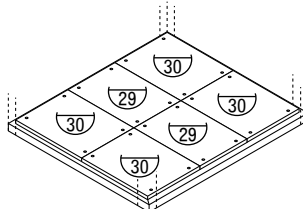
【3026・33R26型】



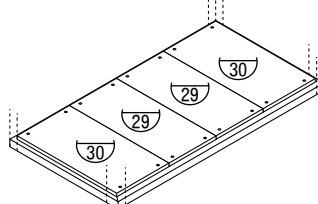
【 3315・3319・3322・3715・3719・3722型】
37R15・37R19・37R22・40R15・40R19・40R22型】



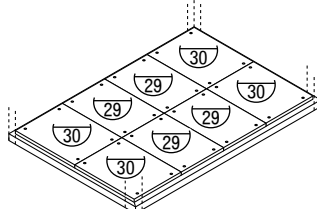
【3326・3726・37R26・40R26型】



【 4015・4019・4022型】
43R15・43R19・43R22型】



【4026・43R26型】



12-1. 全体：屋根パネルの組立-1

屋根パネルの組立前に

物置部の屋根パネルの後側に、雪止（ホコリ止め）を取り付けてください。

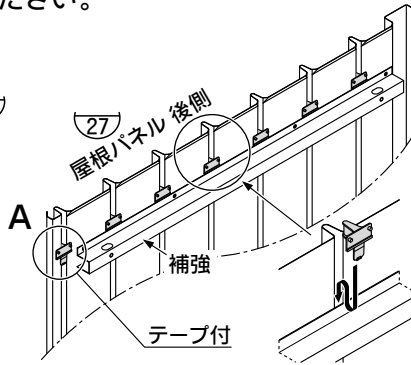
屋根パネル(27) 1枚につき、1袋使用します。
(機種によっては予備が含まれます。)

開放部の屋根パネル(27)と屋根パネル小(28)には取り付けません。

テープ付(1袋に1個)は、補強のない部分(右図のA部)に使用します。

Ⓢ ただし、屋根パネル小が無い機種の右端(下図のB部)には、雪止(テープ付)を取り付けしないでください。

【屋根パネル並べ順】の図参照⇒次ページ



使用部品

27 屋根パネル	
28**・31R**型	3
30**・33**・33R**・37R**型	4
37**・40**・40R**・43R**型	5

28 屋根パネル小	
28**・33**・40**・33R**型 40R**	2
31R**・37R**型・43R**型	4

28 屋根パネル 連棟	1
-------------	---

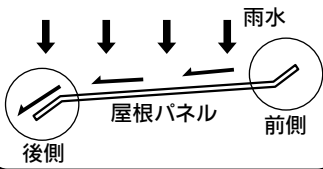
短いネジ	
28**・30**型	16
33**・37**・31R**・33R**型	20
40**・37R**・40R**型	24
43R**型	28

パッキン付ネジ	2
---------	---

雪止(個数は袋単位)	
28**・30**・31R**・33R**型	2
33**・37**・40**・37R**型 40R**・43R**型	3

屋根の向きに注意して取り付けてください。

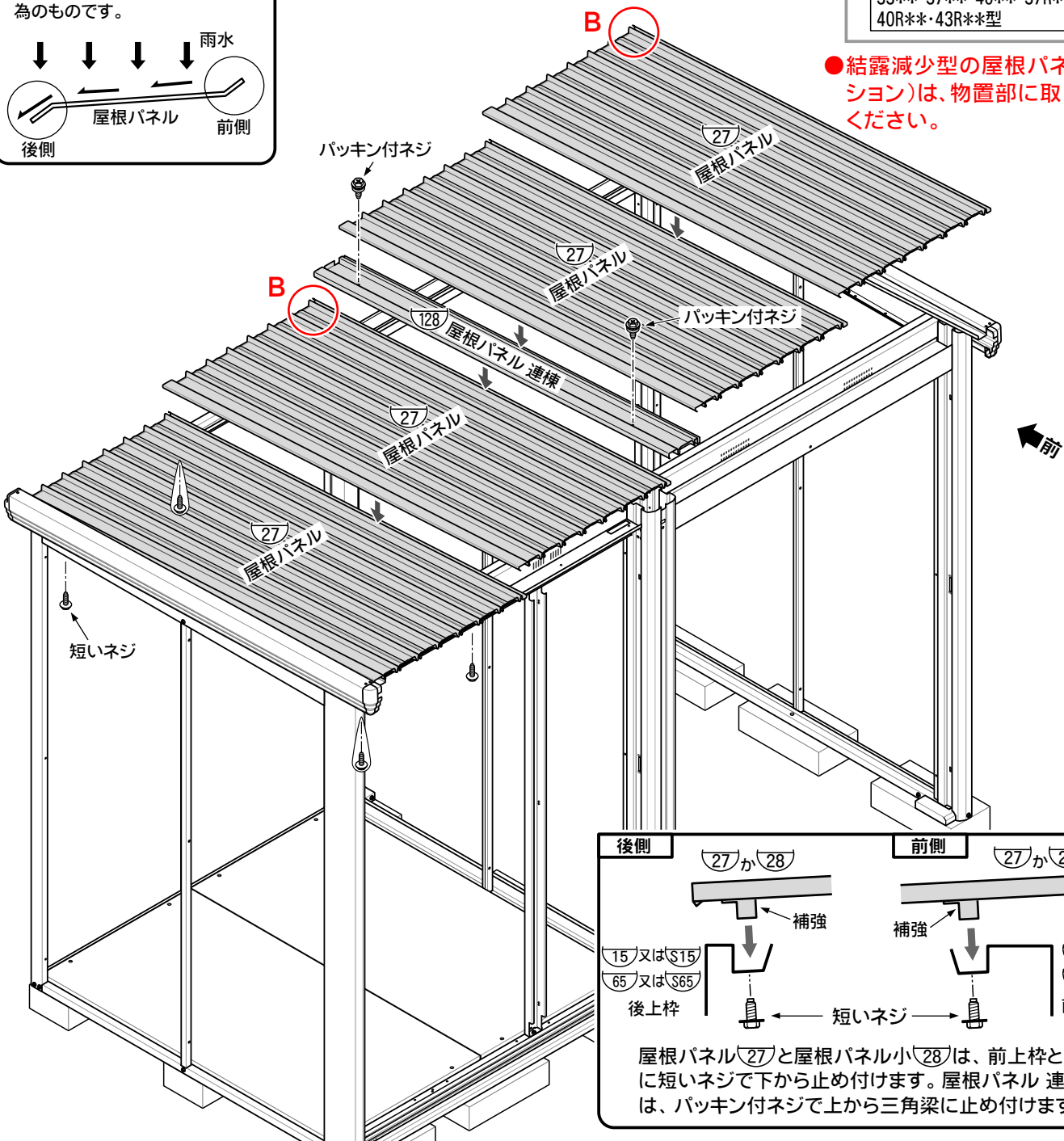
この屋根形状(水返し)は、雨水を後側へ送り、前側に落とさない為のものです。



●屋根パネルは、向かって左側から並べていきます。

※31R**型は、次ページをご参照ください。

●結露減少型の屋根パネル(オプション)は、物置部に取り付けてください。



後側

後上枠

前側

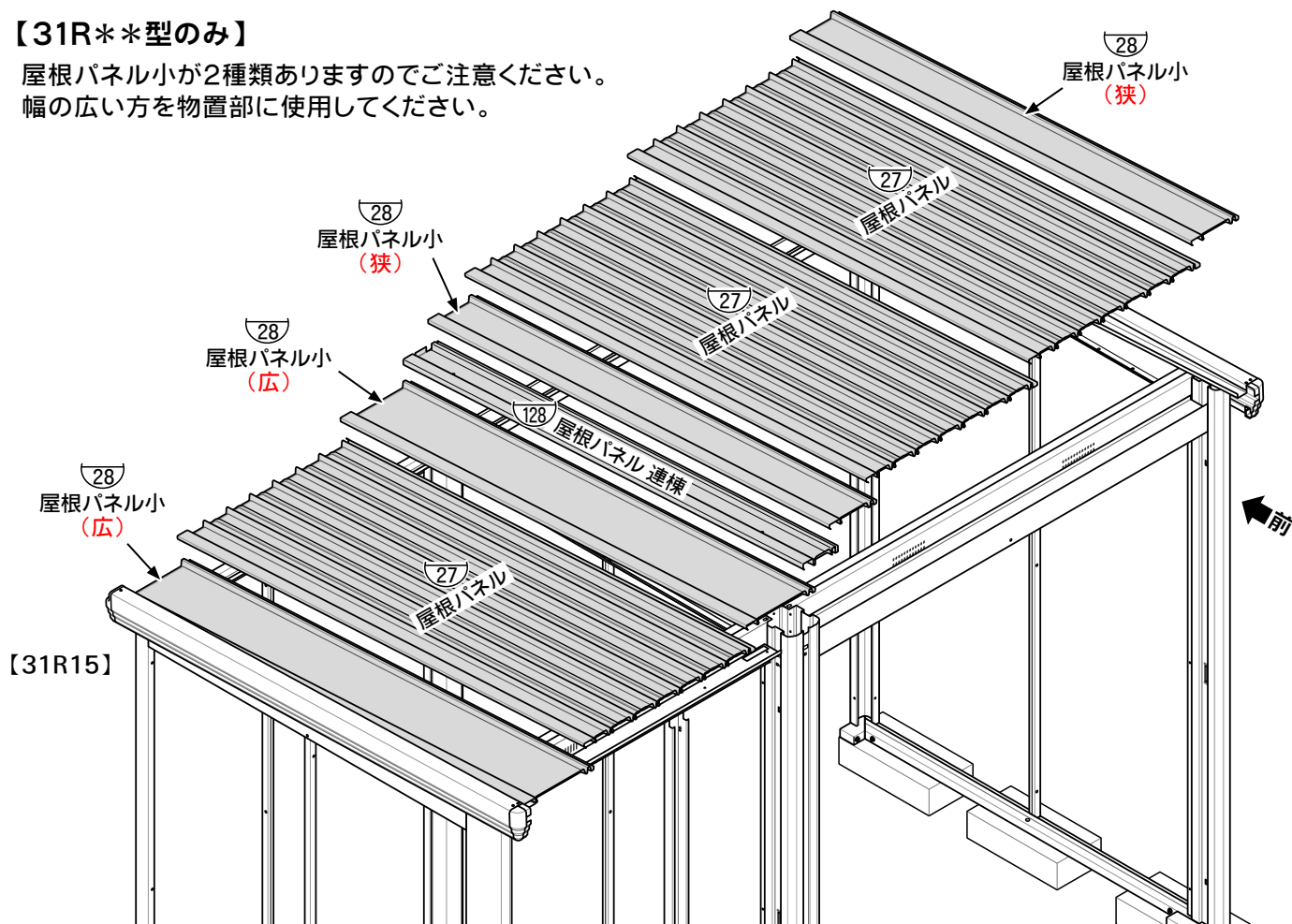
前上枠

屋根パネル(27)と屋根パネル小(28)は、前上枠と後上枠に短いネジで下から止め付けます。屋根パネル 連棟(128)は、パッキン付ネジで上から三角梁に止め付けます。

12-2.全体：屋根パネルの組立-2

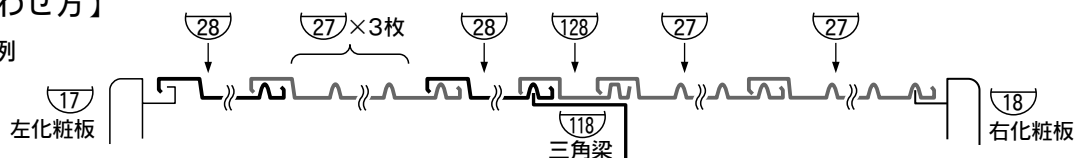
【31R**型のみ】

屋根パネル小が2種類ありますのでご注意ください。
幅の広い方を物置部に使用してください。



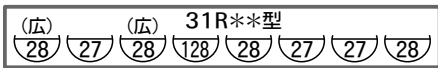
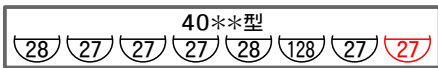
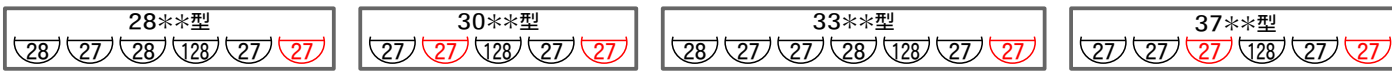
【屋根パネルの重ね合わせ方】

40**型 左物置タイプの例
(前から見た断面図)

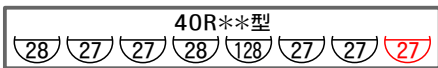
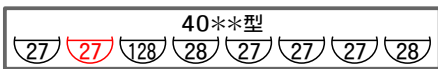


【屋根パネル並べ順】 ※赤番号の屋根パネルの右端には、雪止め(テープ付)を取り付けしないでください。

◆左物置タイプ◆



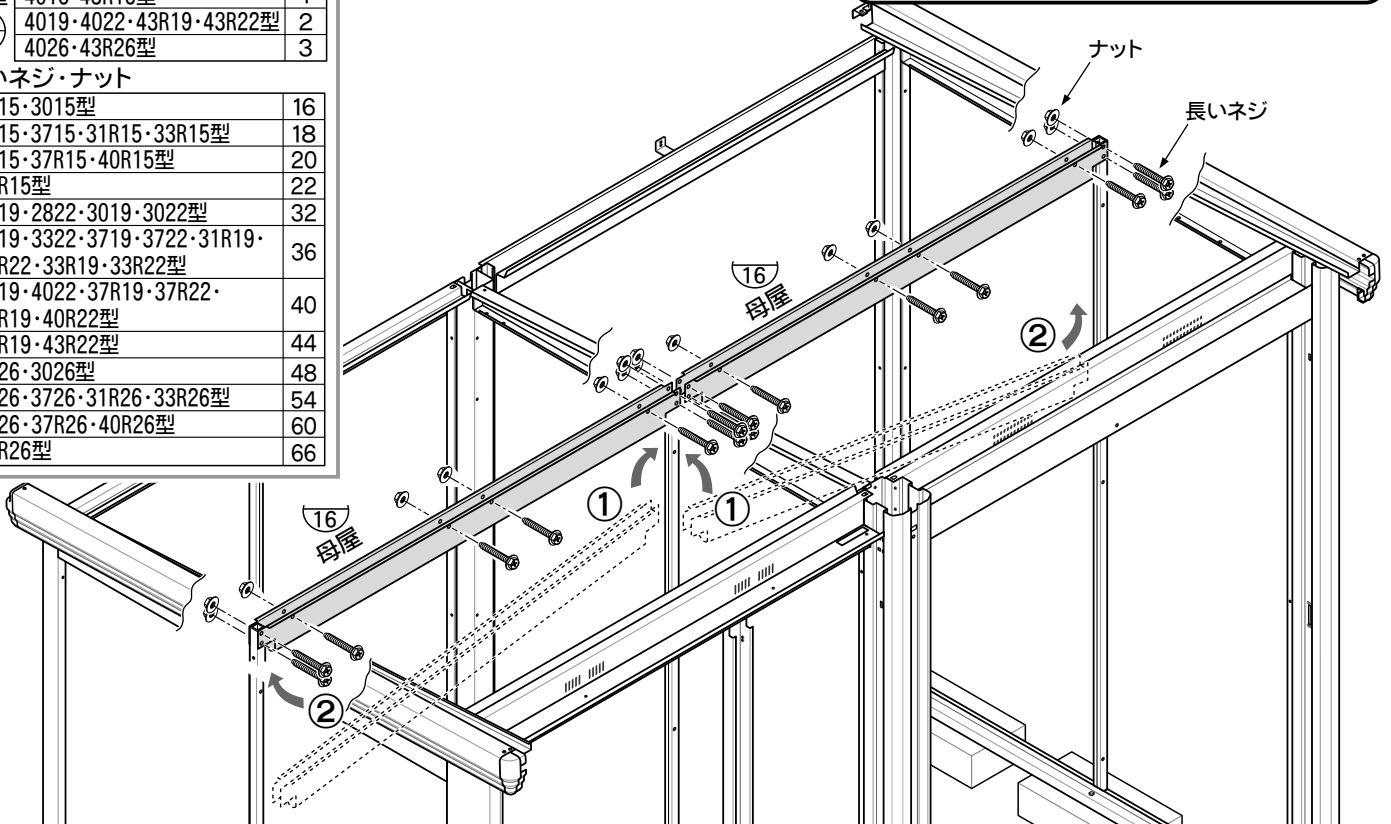
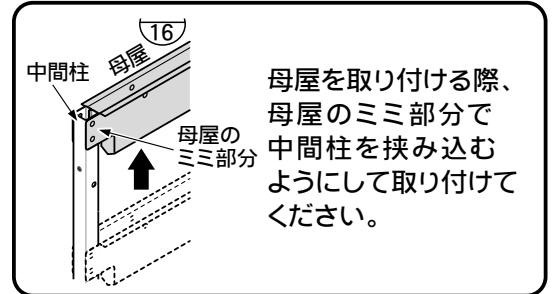
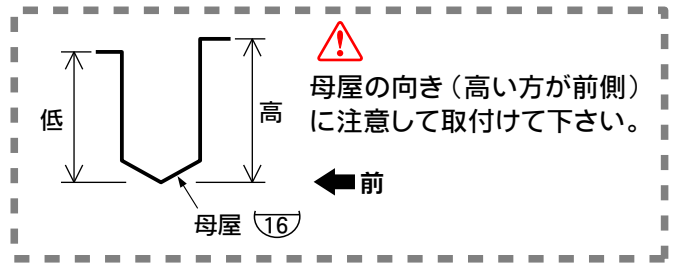
◆右物置タイプ◆



13. 全体：母屋の組立

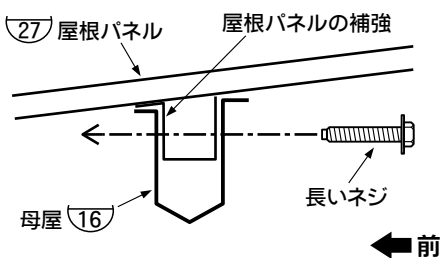
使用部品

母屋	2815・31R15型	1
YR19 16	2819・2822・31R19・31R22型	2
	2826・31R26型	3
母屋	2815・3315・3715・4015・33R15型	1
YR22 16	2819・2822・3015・3319・3322・3719・3722・4019・4022・33R19・33R22型	2
	2826・3326・3726・4026・33R26型	3
	3019・3022型	4
	3026型	6
母屋	3315・31R15・33R15・40R15・43R15型	1
YR20 16	3319・3322・31R19・31R22・33R19・33R22・37R15・40R19・40R22・43R19・43R22型	2
	3326・31R26・33R26・40R26・43R26型	3
	37R19・37R22型	4
	37R26型	6
母屋	3715・40R15型	1
YR33 16	3719・3722・40R19・40R22型	2
	3726・40R26型	3
母屋	4015・43R15型	1
YR36 16	4019・4022・43R19・43R22型	2
	4026・43R26型	3
長いネジ・ナット	2815・3015型	16
	3315・3715・31R15・33R15型	18
	4015・37R15・40R15型	20
	43R15型	22
	2819・2822・3019・3022型	32
	3319・3322・3719・3722・31R19・31R22・33R19・33R22型	36
	4019・4022・37R19・37R22・40R19・40R22型	40
	43R19・43R22型	44
	2826・3026型	48
	3326・3726・31R26・33R26型	54
	4026・37R26・40R26型	60
	43R26型	66

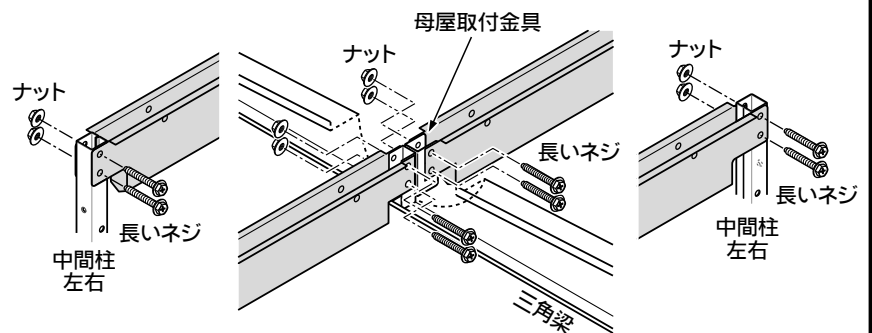


【組立順序】

- ① まず、母屋を三角梁（母屋取付金具）に合わせて、持ち上げます。
- ② もう一方を下から中間柱に沿って持ち上げます。
- ③ 母屋の中ほどに長いネジを通して、屋根パネルの補強に止めます。



- ④ 両端を中間柱左右または三角梁（母屋取付金具）に、長いネジとナットで止め付けます。



- ⑤ 全てのネジをナットで締め付けてください。

14-1. 全体：壁パネルの組立-1

使用部品

【**15・**R15型】	
⑫② 縁なし壁パネル大	2
⑩⑧ パネルカバー(中間柱)	1
M6×40	3
ナット	3
【**19・**R19型】	
⑫② 縁なし壁パネル大	1
⑫① 縁なし壁パネル小	2
⑩⑧ パネルカバー(中間柱)	2
M6×40	6
ナット	6
【**22・**R22型】	
⑫② 縁なし壁パネル大	3
⑩⑧ パネルカバー(中間柱)	2
M6×40	6
ナット	6
【**26・**R26型】	
⑫② 縁なし壁パネル大	2
⑫① 縁なし壁パネル小	2
⑩⑧ パネルカバー(中間柱)	3
M6×40	9
ナット	9
【共通】	
⑩⑨ パネルカバー(コーナー柱)	2
短いネジ	6
アルミフック	3

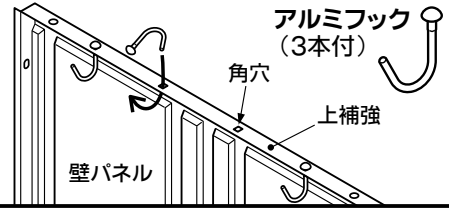
壁パネルの組立前に

●アルミフックを、壁パネルの上補強に取り付けてください。

③側面の壁パネルでコーナー柱後側の1枚以外(3015は下図の①部分)は、本体組立後でもアルミフックの位置変更ができますが、その他の所は壁パネルを本体に取り付けた後では、アルミフックの取付・位置変更ができません。壁パネルを再度はずすことのないよう、あらかじめ取付位置を検討しておいてください。
(棚を取り付けない位置に取り付けてください。)

【取付方法】

- 壁パネルの上補強の角穴に差し込み、回し込むだけです。
- 壁パネル・縁なし壁パネルどちらにも取り付けできます。
- アルミフックの耐荷重
1本あたり2kgまでです。



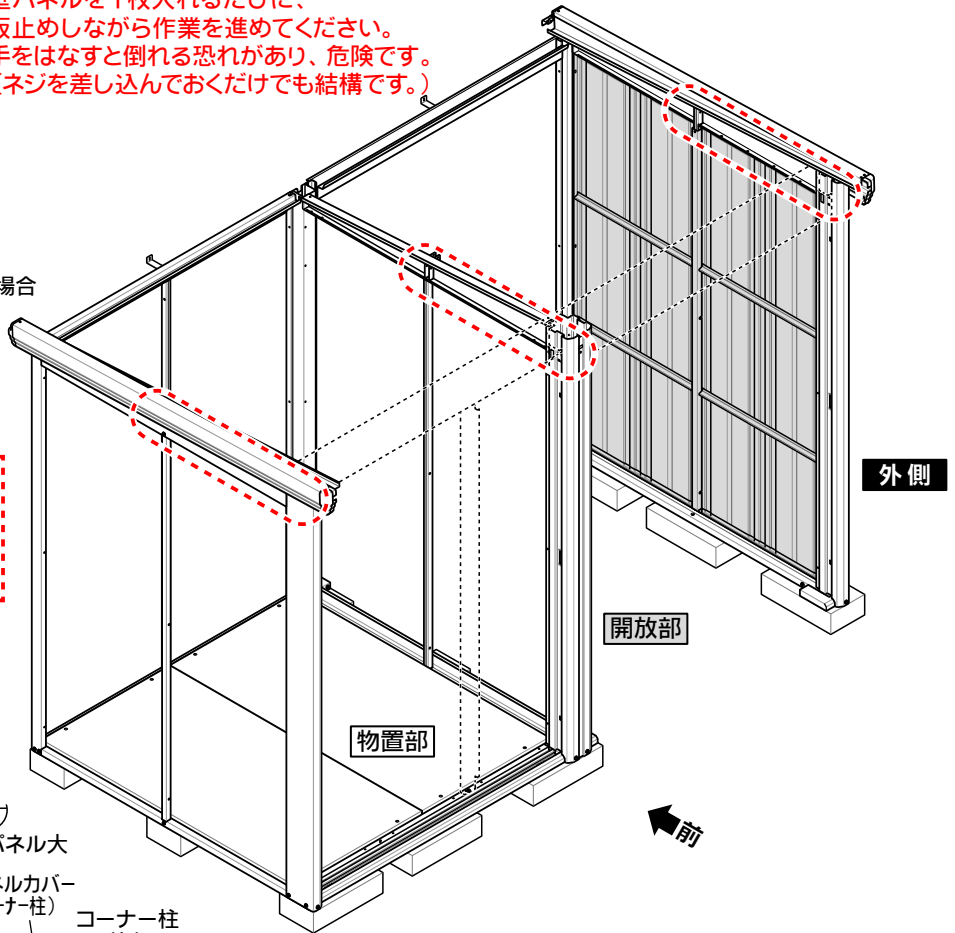
●縁なし壁パネルを先に取り付けます。A左物置タイプとB右物置タイプで、取付位置と取付方法が異なりますのでご注意ください。

※特に、パネルカバー(コーナー柱)の向きと、パネルカバー(中間柱)の上下にご確認ください。

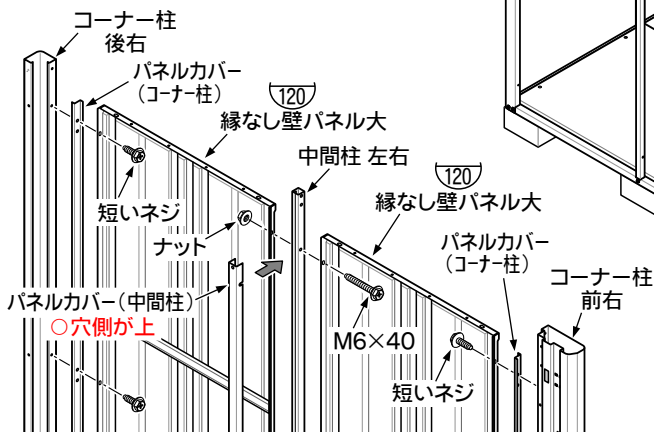
●B右物置タイプの組立方法は、P38をご覧ください。

③壁パネルを1枚入れるたびに、仮止めしながら作業を進めてください。手をはなすと倒れる恐れがあり、危険です。
(ネジを差し込んでおくだけでも結構です。)

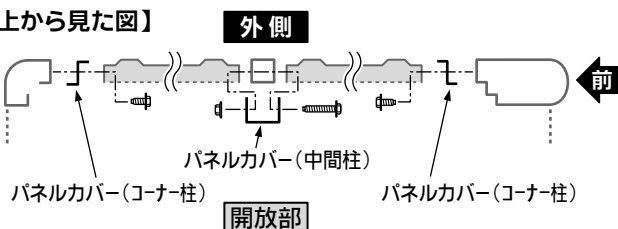
A 左物置タイプの場合



左物置タイプは、オプションの床セットを取り付ける場合のみ、パネルカバー(中間柱)を、上下逆に(○穴側を下)組み立ててください。

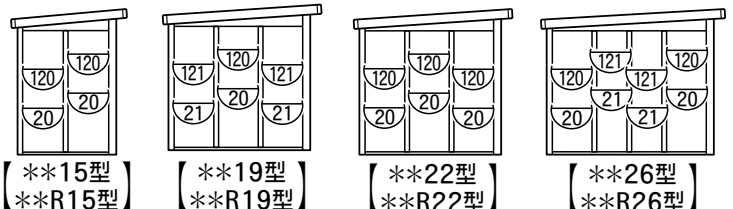


【上から見た図】



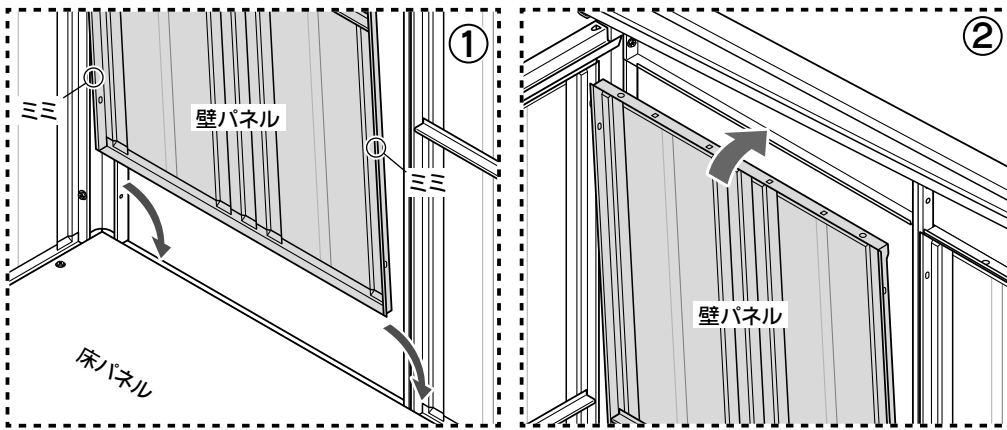
《側面・連棟部のパネル配置》

- ⑫② 壁パネル大
- ⑫① 壁パネル小
- ⑫② 縁なし壁パネル大
- ⑫① 縁なし壁パネル小



14-2.全体：壁パネルの組立-2

●壁パネルの入れ方



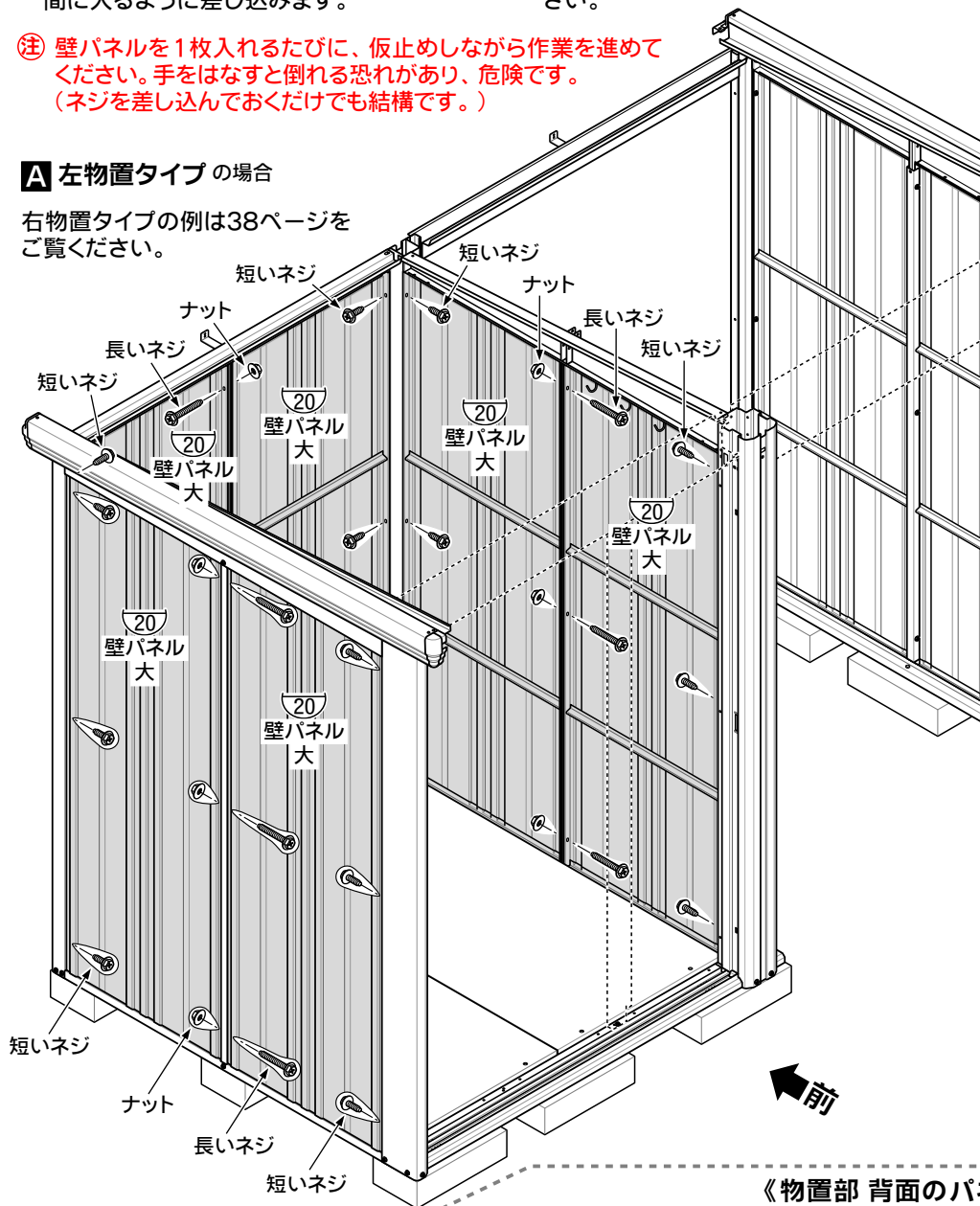
①まず下を差し込みます。壁パネル両端のミミ(縁)の部分が、床パネルと柱のすき間に入るように差し込みます。

②上を起こして、ミミの部分が柱にぴったり接するように、壁パネルを押し込んでください。

③ 壁パネルを1枚入れるたびに、仮止めしながら作業を進めてください。手をはなすと倒れる恐れがあり、危険です。(ネジを差し込んでおくだけでも結構です。)

A 左物置タイプの場合

右物置タイプの例は38ページをご覧ください。



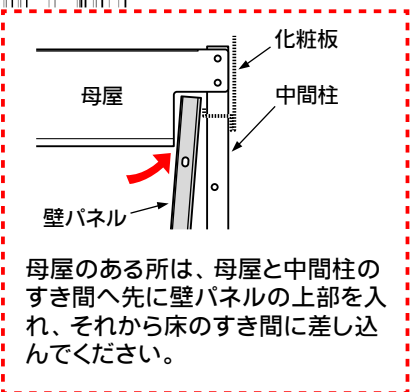
使用部品

⑳ 壁パネル 大	
2819・3319・31R19・37R19型	3
3019・4019・33R19・43R19型	4
2815・2826・3315・3326・3719・31R15・31R26・37R15・37R26・40R19型	5
3015・3026・4015・4026・33R15・33R26・43R15・43R26型	6
2822・3322・3715・3726・31R22・37R22・40R15・40R26型	7
3022・4022・33R22・43R22型	8
3722・40R22型	9

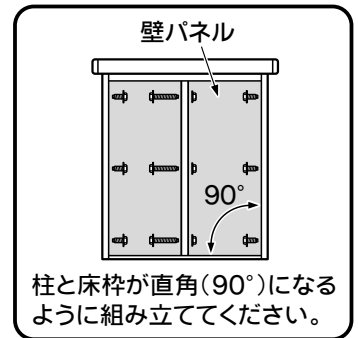
㉑ 壁パネル 小	
2815・2822・31R15・31R22型	1
3315・3322・4015・4022・37R15・37R22・43R15・43R22型	2
3019・3026・3719・3726・33R19・33R26・40R19・40R26型	4
2819・2826・31R19・31R26型	5
3319・3326・4019・4026・37R19・37R26・43R19・43R26型	6

短いネジ 18
長いネジ・ナット

2815・3015・31R15・33R15型	9
3315・3715・37R15・40R15型	12
2819・2822・3019・3022・4015・31R19・31R22・33R19・33R22・43R15型	15
3319・3322・3719・3722・37R19・37R22・40R19・40R22型	18
2826・3026・4019・4022・31R26・33R26・43R19・43R22型	21
3326・3726・37R26・40R26型	24
4026・43R26型	27

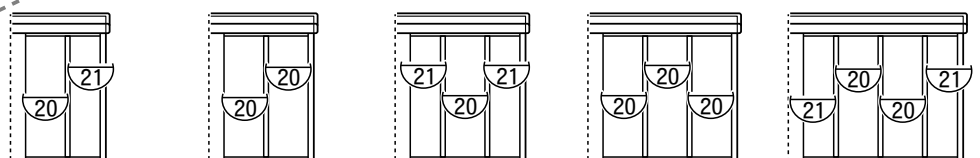


母屋のある所は、母屋と中間柱のすき間へ先に壁パネルの上部を入れ、それから床のすき間に差し込んでください。



柱と床枠が直角(90°)になるように組み立ててください。

《物置部 背面のパネル配置》



【28**・31R**型】 【30**・33R**型】 【33**・37R**型】 【37**・40R**型】 【40**・43R**型】

壁パネル取り付け後、仮止めていた中間柱 左右 と 中間柱 後 を、きつく締め直してください。

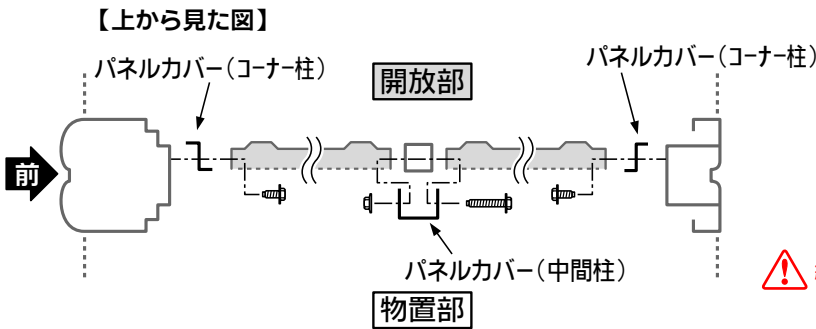
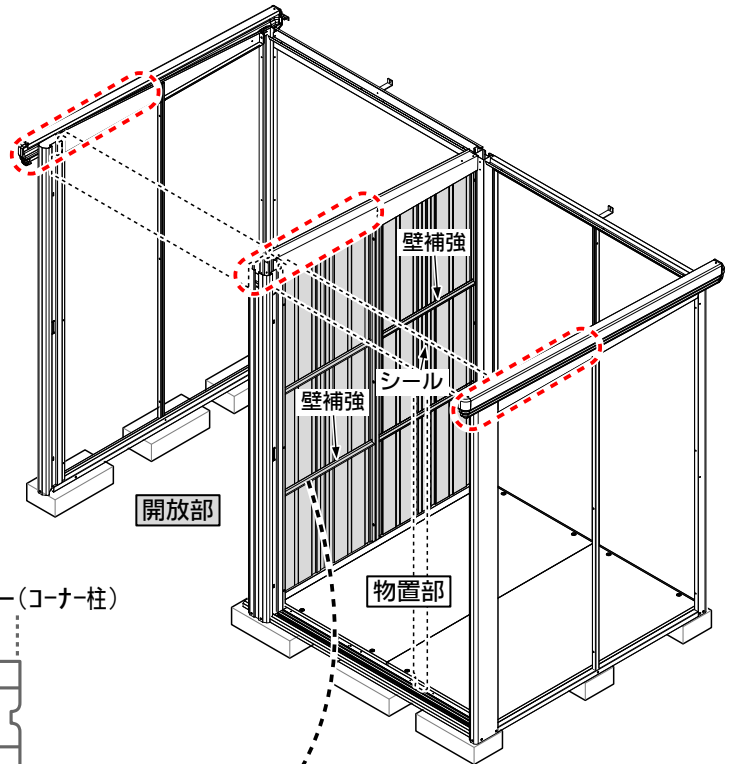
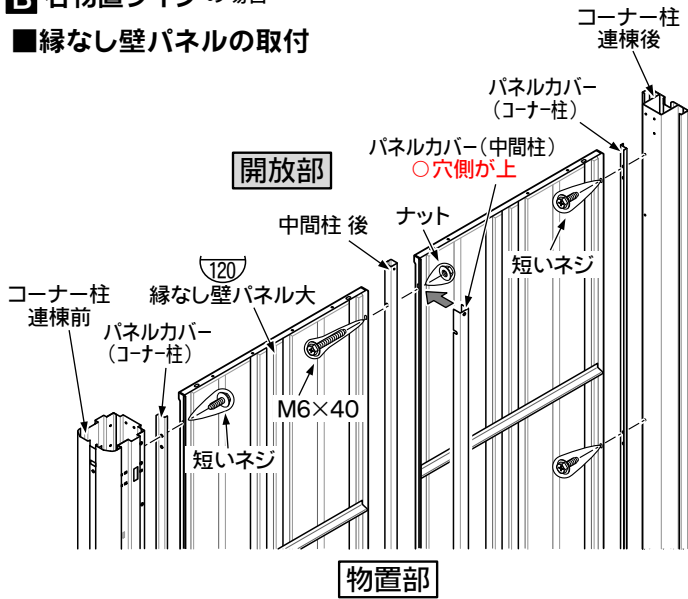
14-3. 全体：壁パネルの組立 - 右物置タイプの場合

●使用部品・パネルの入れ方などは、左物置タイプと一緒にです。

⑨壁パネルを1枚入れるたびに、仮止めしながら作業を進めてください。手をはなすと倒れる恐れがあり、危険です。
(ネジを差し込んでおくだけでも結構です。)

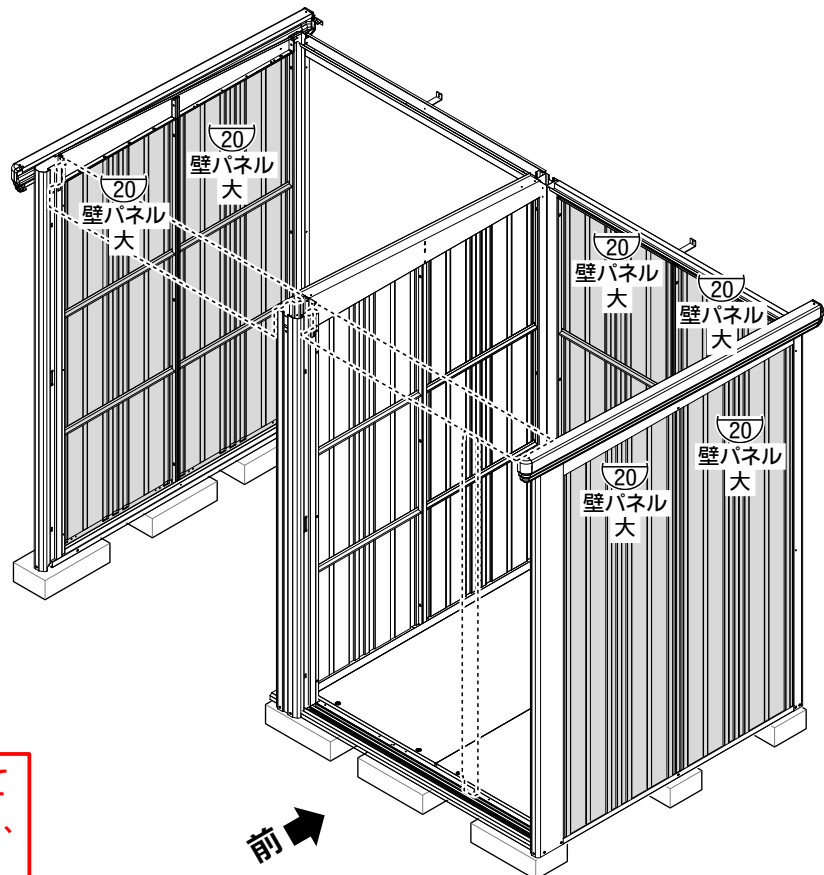
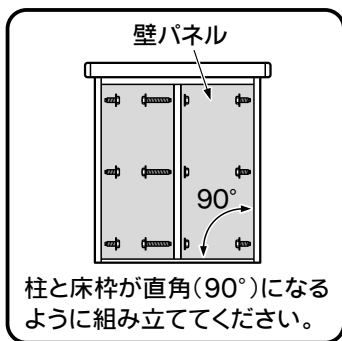
B 右物置タイプの場合

■縁なし壁パネルの取付



⚠縁なし壁パネルの向きに注意して取り付けてください。
(壁補強・シールがついているほうが物置部側になります。)

■壁パネルの取付



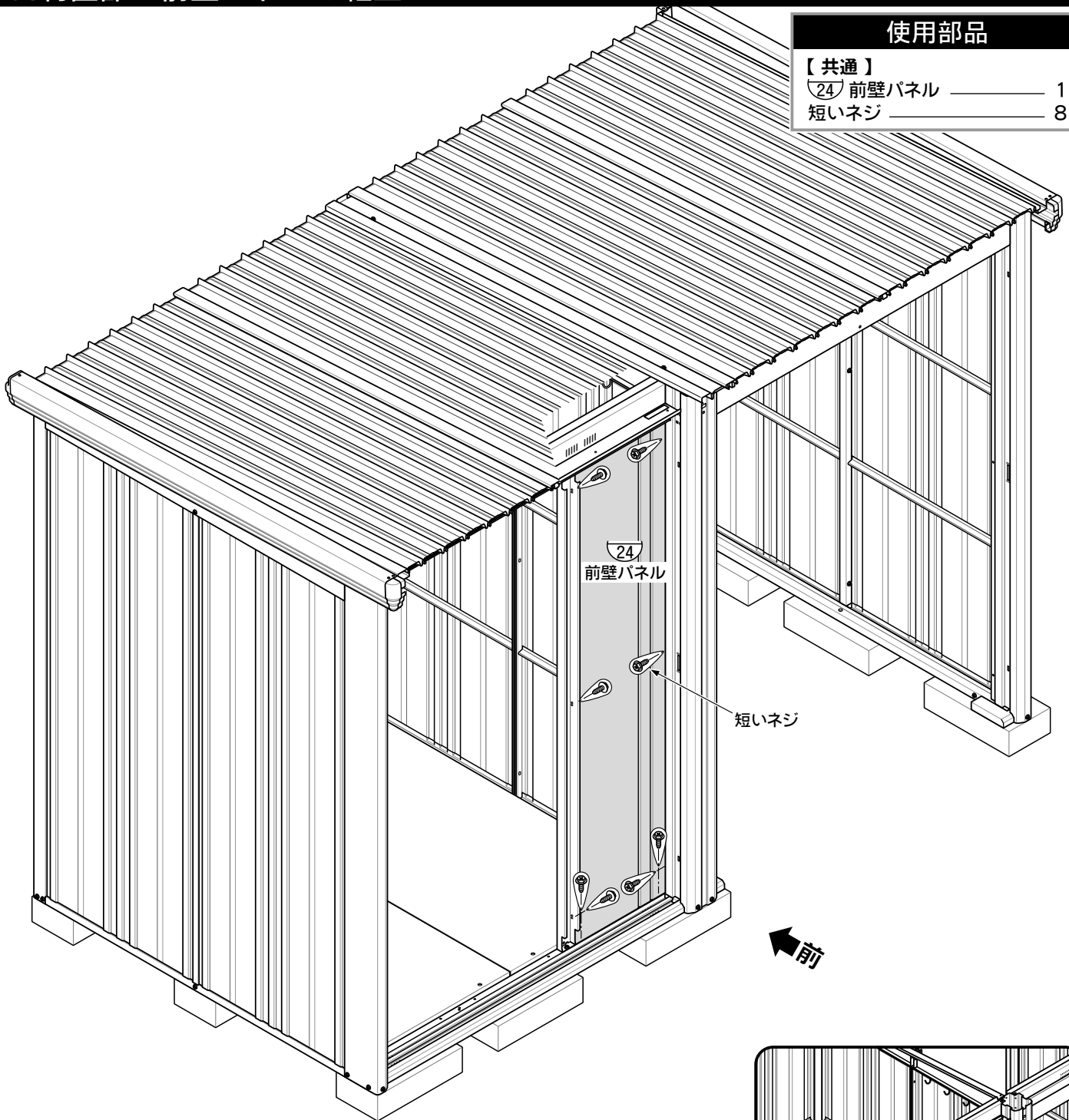
壁パネル取り付け後、仮止めていた中間柱左右と中間柱後を、きつく締め直してください。

15. 物置部：前壁パネルの組立

使用部品

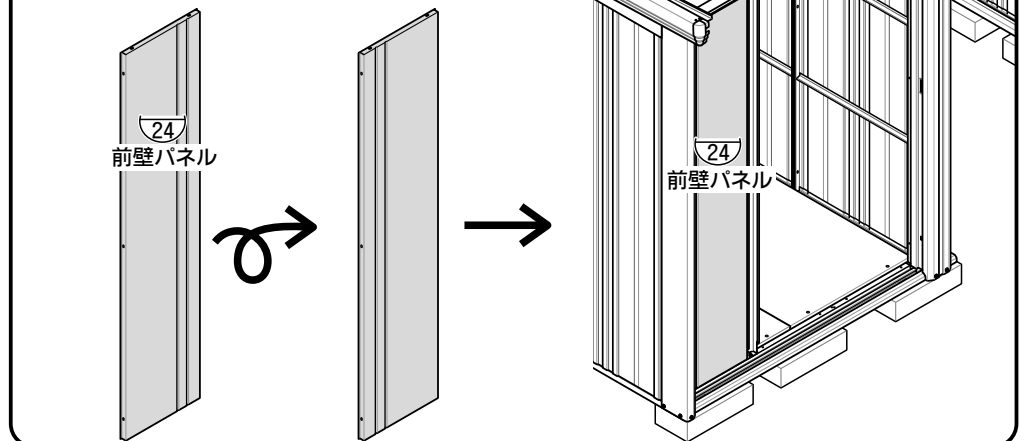
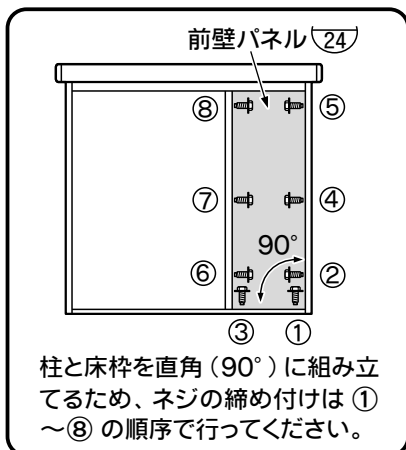
【共通】

(24) 前壁パネル 1
短いネジ 8



『左引き』の場合

上下をひっくり返して取り付けください。

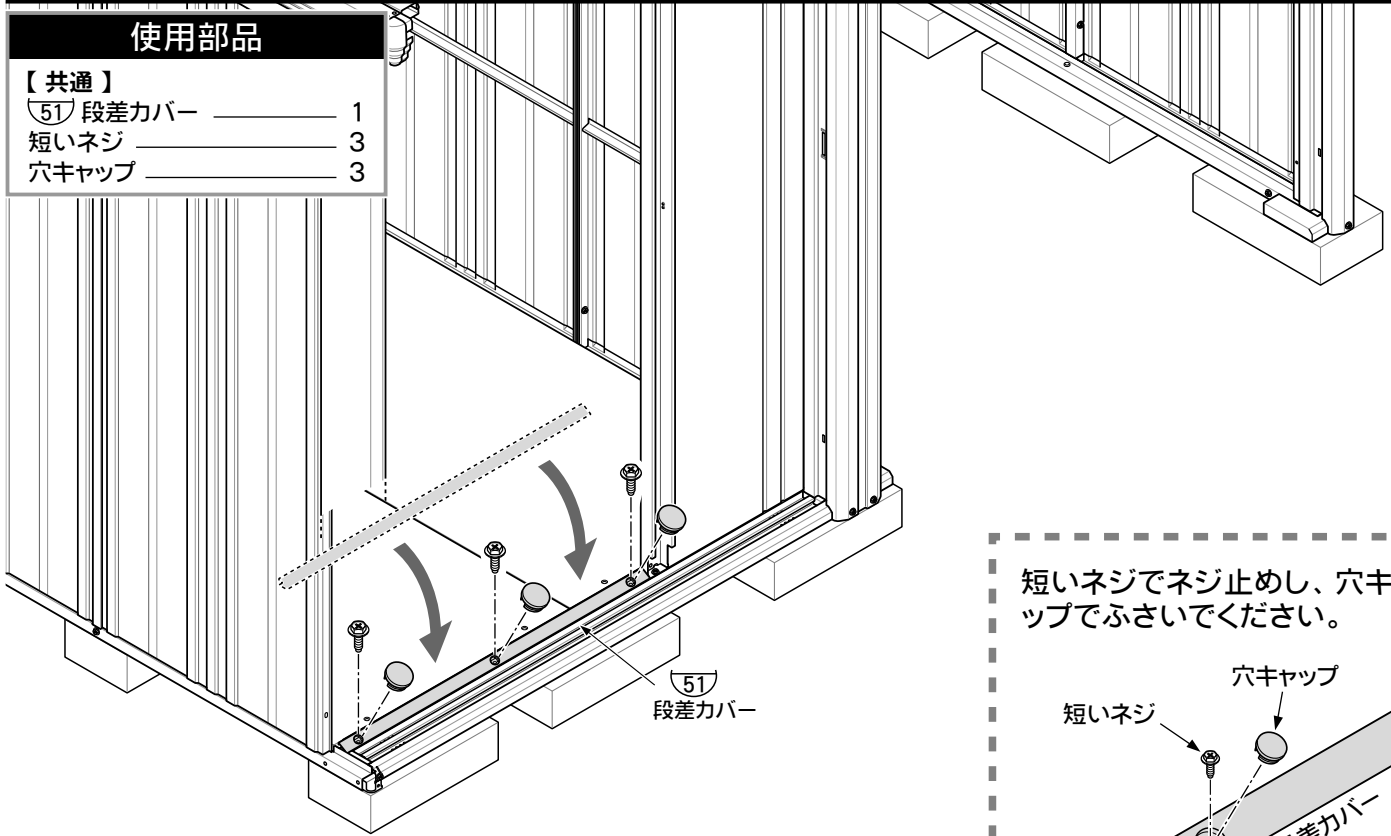


16. 物置部：段差カバーの組立

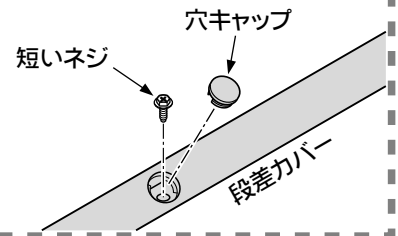
使用部品

【共通】

⑤1 段差カバー	1
短いネジ	3
穴キャップ	3



短いネジでネジ止めし、穴キャップでふさいでください。

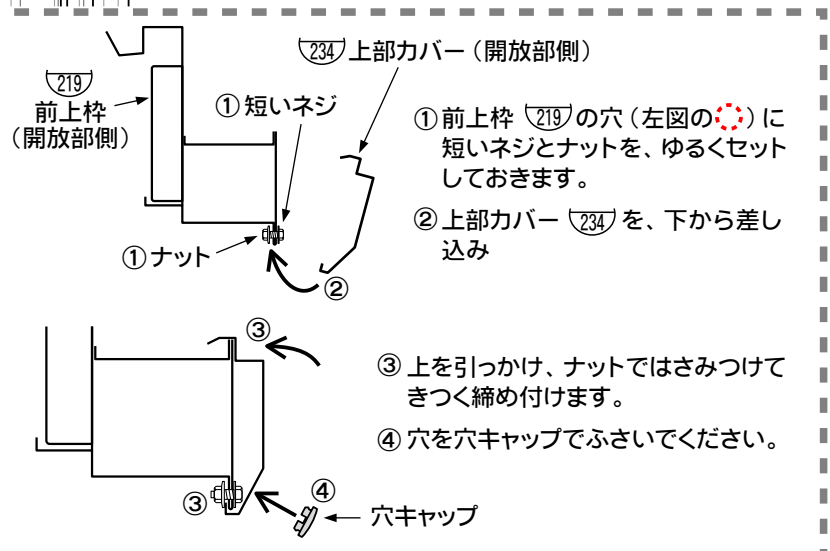
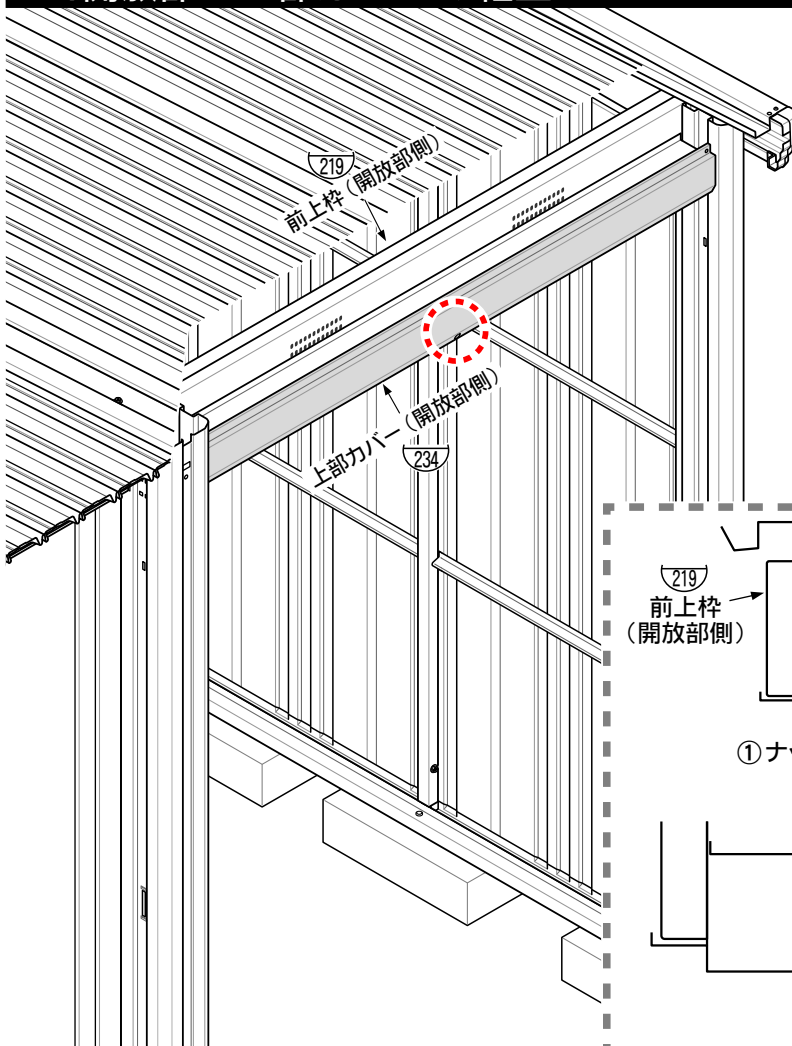


17. 開放部：上部カバーの組立

使用部品

【共通】

②34 上部カバー(開放部側)	1
【28**・30**・33**・37**・40**型】	
短いネジ	1
ナット	1
穴キャップ	1
【31R**・33R**・37R**・40R**・43R**型】	
短いネジ	2
ナット	2
穴キャップ	2



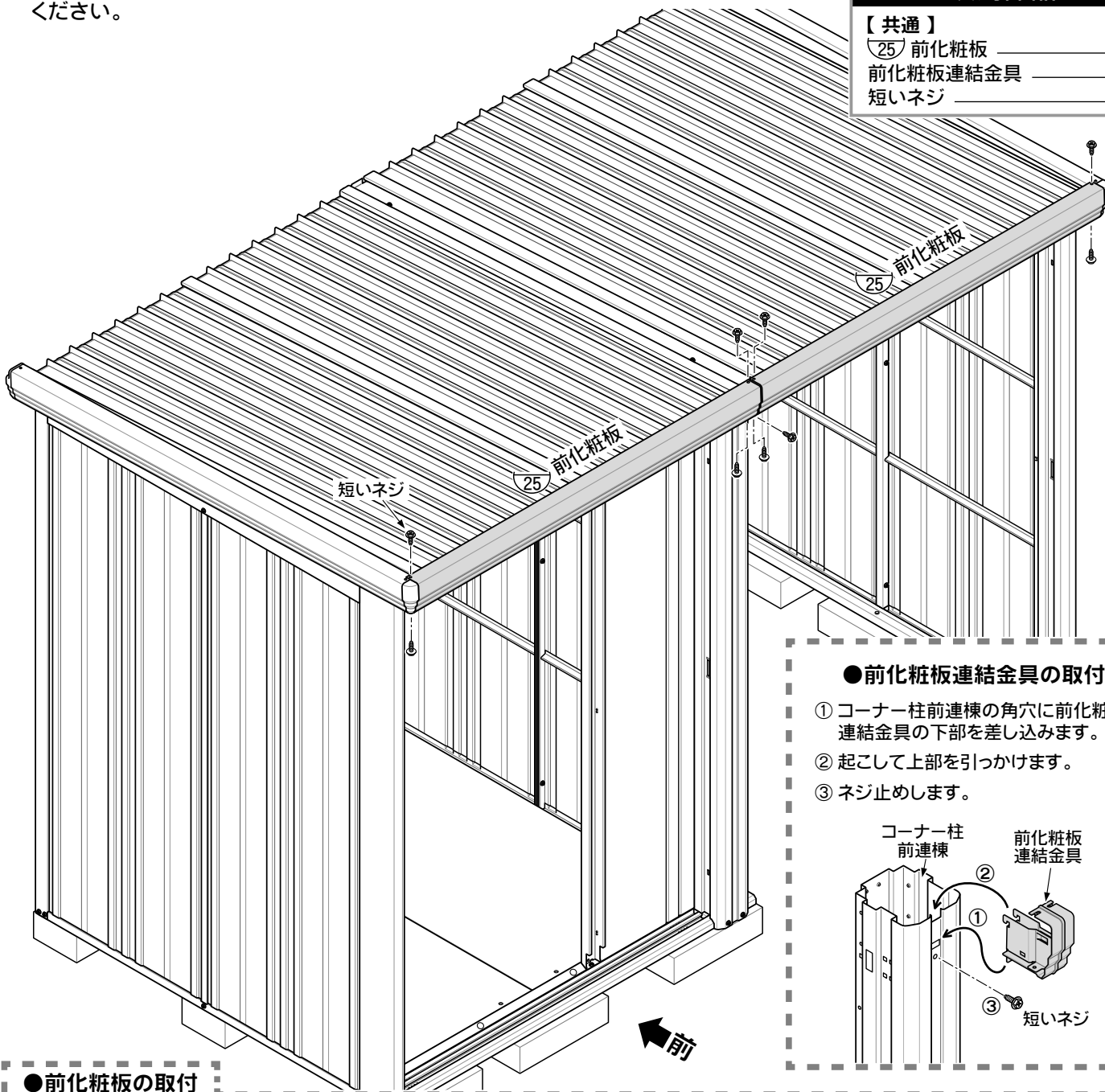
18. 全体：前化粧板の組立

●コーナー柱前連棟に前化粧板連結金具を取り付けてから、前化粧板を取り付けてください。

使用部品

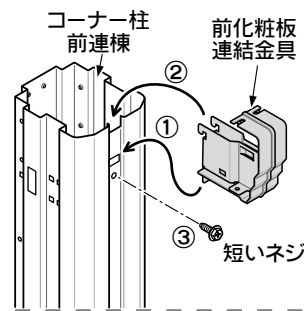
【共通】

(25) 前化粧板	2
前化粧板連結金具	1
短いネジ	9

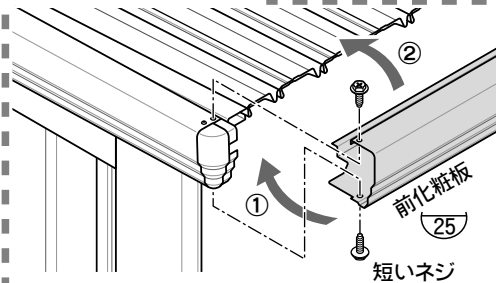


●前化粧板連結金具の取付

- ① コーナー柱前連棟の角穴に前化粧板連結金具の下部を差し込みます。
- ② 起こして上部を引っかけます。
- ③ ネジ止めします。

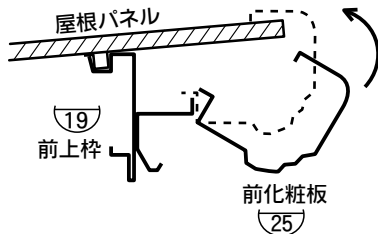


●前化粧板の取付

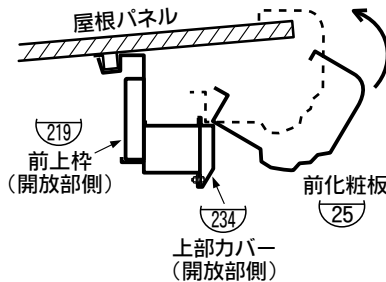


- ① 下側を前上枠に引っ掛け、
- ② 起こして上側をかぶせてネジ止めしてください。

【物置部側】



【開放部側】



●機種別 使用する前化粧板の品番表

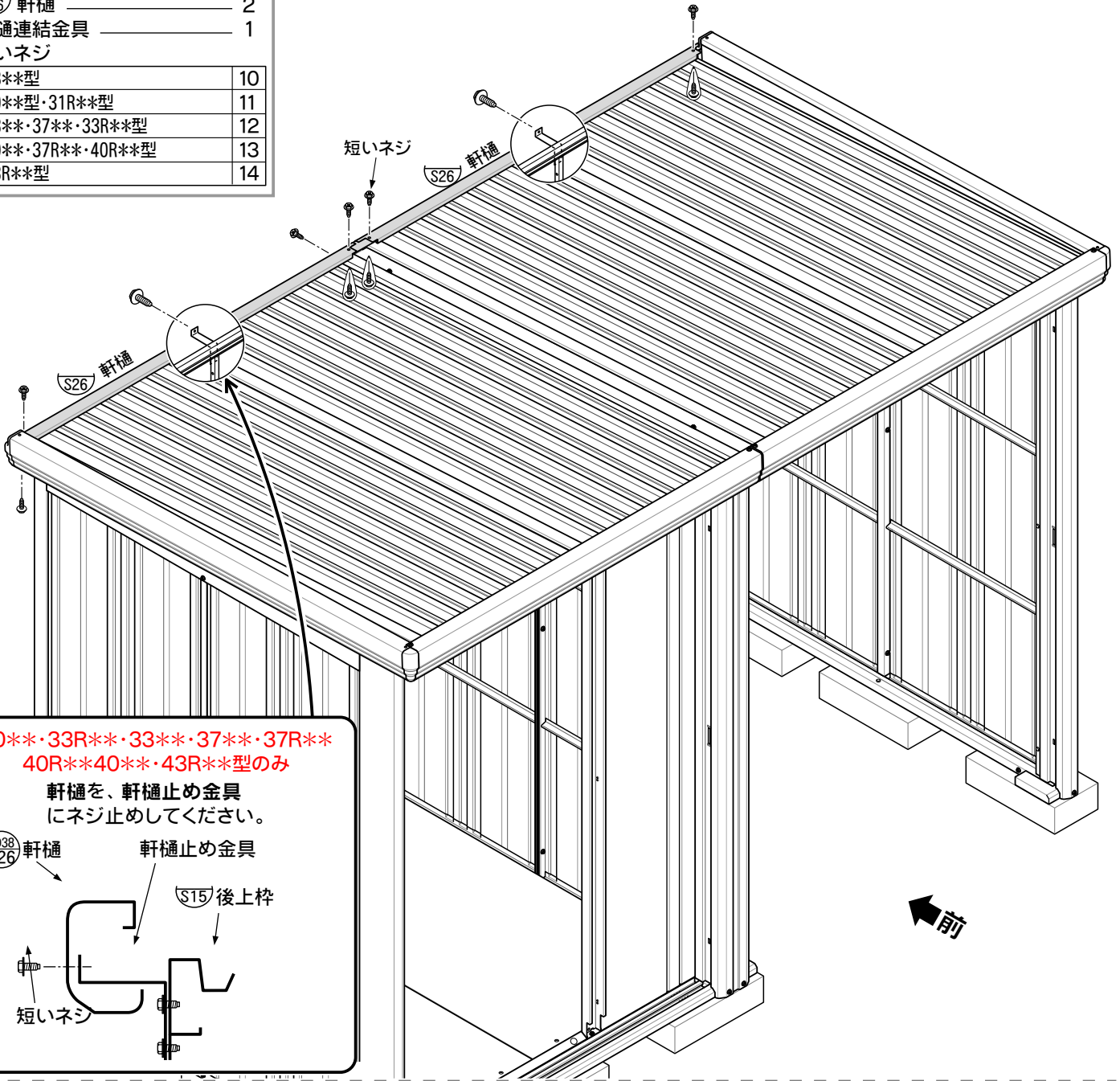
機種	28**型		30**型		33**型		37**型		40**型		31R**型		33R**型		37R**型		40R**型		43R**型	
取付位置	物置部	開放部	物置部	開放部	物置部	開放部	物置部	開放部	物置部	開放部	物置部	開放部	物置部	開放部	物置部	開放部	物置部	開放部	物置部	開放部
前化粧板品番	YD19 (25)	YD22 (25)	YD22 (25)	YD22 (25)	YD20 (25)	YD22 (25)	YD33 (25)	YD22 (25)	YD38 (25)	YD22 (25)	YD19 (25)	YD20 (25)	YD22 (25)	YD20 (25)	YD20 (25)	YD20 (25)	YD33 (25)	YD20 (25)	YD38 (25)	YD20 (25)

19.全体：軒樋の組立

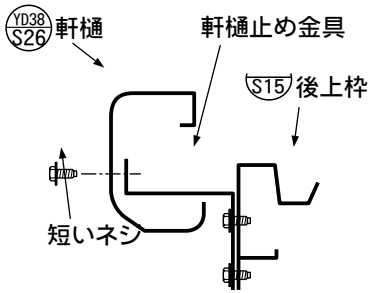
使用部品

Ⓢ26 軒樋	2
軒樋連結金具	1
短いネジ	
28**型	10
30**型・31R**型	11
33**・37**・33R**型	12
40**・37R**・40R**型	13
43R**型	14

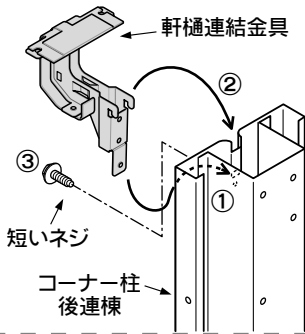
●コーナー柱後連棟に軒樋連結金具を取り付けてから、軒樋を取り付けてください。



30**・33R**・33**・37**・37R**
40R**・40**・43R**型のみ
軒樋を、軒樋止め金具
にネジ止めしてください。

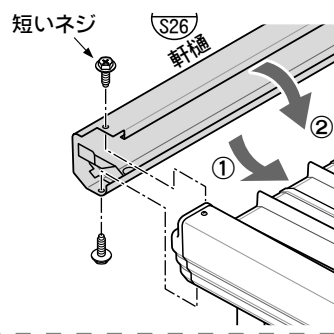


●軒樋連結金具の取付



- ① コーナー柱後連棟の角穴に軒樋連結金具の下部を差し込みます。
- ② 起こして上部を引っかけます。
- ③ ネジ止めます。

●軒樋の取付



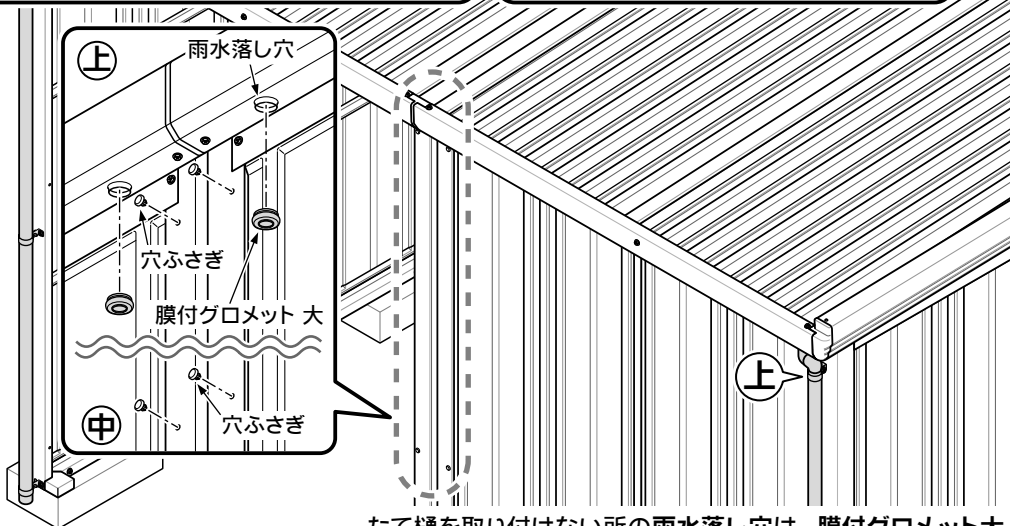
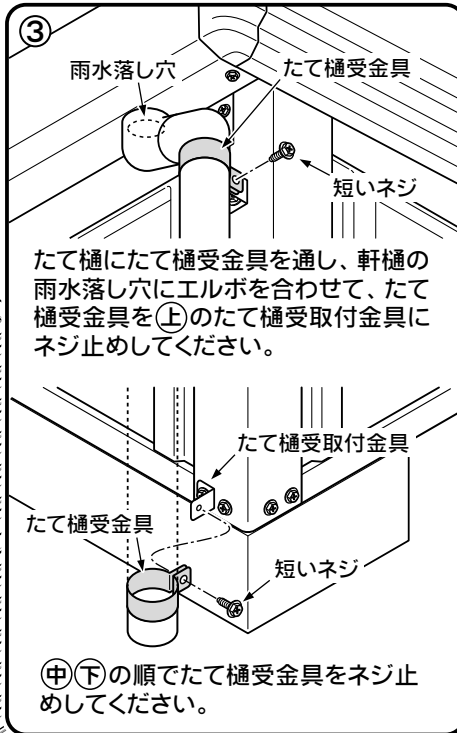
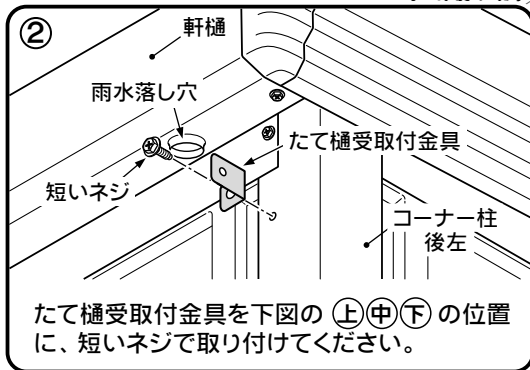
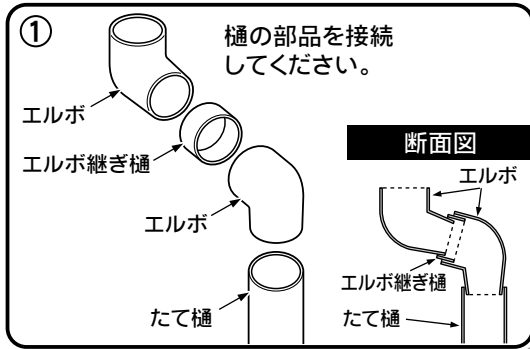
- ① 下側を左右の化粧板と、軒樋連結金具に引っ掛け、
- ② 起こして上側をかぶせてネジ止めしてください。

●機種別 使用する軒樋の品番表

機種	28**型		30**型		33**型		37**型		40**型		31R**型		33R**型		37R**型		40R**型		43R**型	
	物置部	開放部	物置部	開放部	物置部	開放部	物置部	開放部	物置部	開放部	物置部	開放部	物置部	開放部	物置部	開放部	物置部	開放部	物置部	開放部
軒樋 品番	YD19 Ⓢ26	YD22 Ⓢ26	YD22 Ⓢ26	YD22 Ⓢ26	YD20 Ⓢ26	YD22 Ⓢ26	YD33 Ⓢ26	YD22 Ⓢ26	YD38 Ⓢ26	YD22 Ⓢ26	YD19 26	YD20 Ⓢ26	YD22 Ⓢ26	YD20 Ⓢ26	YD20 Ⓢ26	YD20 Ⓢ26	YD33 Ⓢ26	YD20 Ⓢ26	YD38 Ⓢ26	YD20 Ⓢ26

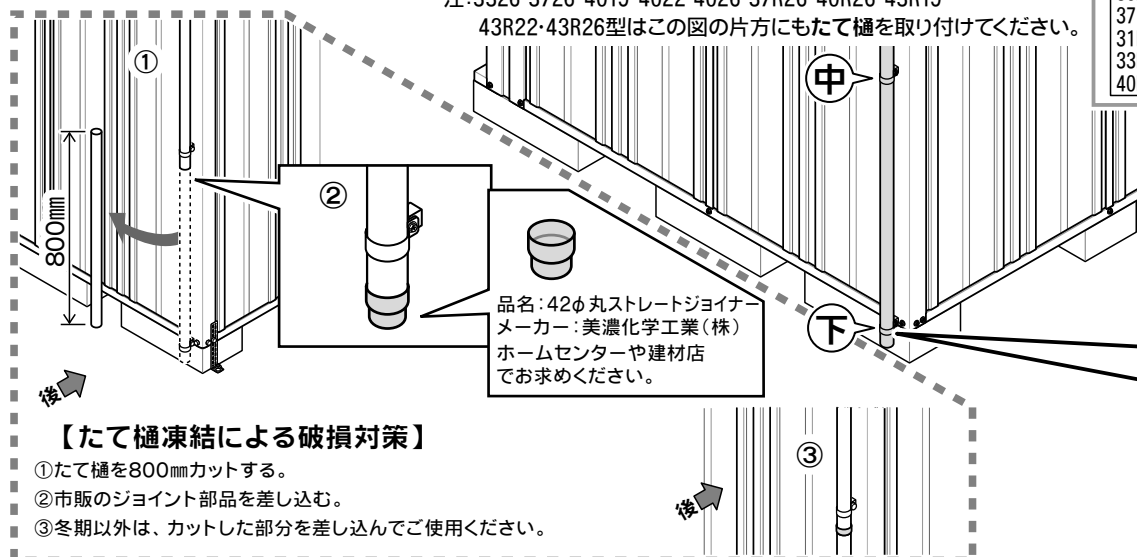
20. 全体：たて樋の組立

●たて樋は、4ヶ所ある雨水落とし穴のどこでも取り付けられます。残りの雨水落とし穴を、膜付グロメット大でふさいでください。



たて樋を取り付けない所の雨水落とし穴は、膜付グロメット大でふさぎ、コーナー柱のネジ穴(上)(中)の位置に、穴ふさぎを差し込んでください。

注:3326・3726・4019・4022・4026・37R26・40R26・43R19・43R22・43R26型はこの図の片方にもたて樋を取り付けてください。



使用部品

たて樋・エルボ継ぎ樋	
2815・2819・2822・2826・3015・3019・3022・3026・3315・3319・3322・3715・3719・3722・4015・31R15・31R19・31R22・31R26・33R15・33R19・33R22・33R26・37R15・37R19・37R22・40R15・40R19・40R22・43R15型	2
3326・3726・4019・4022・4026・37R26・40R26・43R19・43R22・43R26型	3
たて樋受取付金具	
2815・2819・2822・2826・3015・3019・3022・3026・3315・3319・3322・3715・3719・3722・4015・31R15・31R19・31R22・31R26・33R15・33R19・33R22・33R26・37R15・37R19・37R22・40R15・40R19・40R22・43R15型	6
3326・3726・4019・4022・4026・37R26・40R26・43R19・43R22・43R26型	9
エルボ	
2815・2819・2822・2826・3015・3019・3022・3026・3315・3319・3322・3715・3719・3722・4015・31R15・31R19・31R22・31R26・33R15・33R19・33R22・33R26・37R15・37R19・37R22・40R15・40R19・40R22・43R15型	4
3326・3726・4019・4022・4026・37R26・40R26・43R19・43R22・43R26型	6
短いネジ	
2815・2819・2822・2826・3015・3019・3022・3026・3315・3319・3322・3715・3719・3722・4015・31R15・31R19・31R22・31R26・33R15・33R19・33R22・33R26・37R15・37R19・37R22・40R15・40R19・40R22・43R15型	10
3326・3726・4019・4022・4026・37R26・40R26・43R19・43R22・43R26型	15
膜付グロメット 大	
3326・3726・4019・4022・4026・37R26・40R26・43R19・43R22・43R26型	1
2815・2819・2822・2826・3015・3019・3022・3026・3315・3319・3322・3715・3719・3722・4015・31R15・31R19・31R22・31R26・33R15・33R19・33R22・33R26・37R15・37R19・37R22・40R15・40R19・40R22・43R15型	2
穴ふさぎ	
3326・3726・4019・4022・4026・37R26・40R26・43R19・43R22・43R26型	2
2815・2819・2822・2826・3015・3019・3022・3026・3315・3319・3322・3715・3719・3722・4015・31R15・31R19・31R22・31R26・33R15・33R19・33R22・33R26・37R15・37R19・37R22・40R15・40R19・40R22・43R15型	4



21-1. 物置部：扉の組立（『右引き』の場合）

使用部品

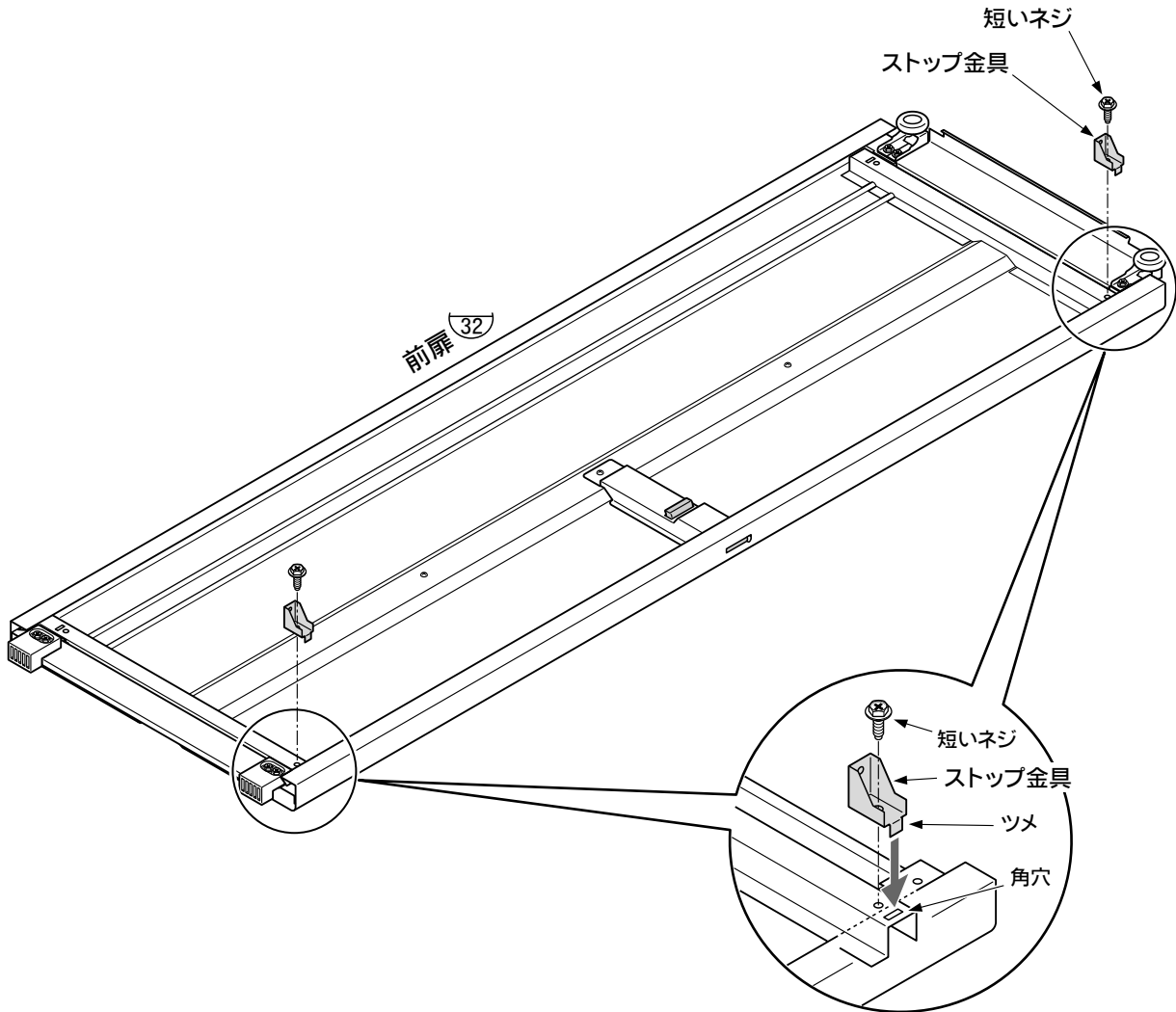
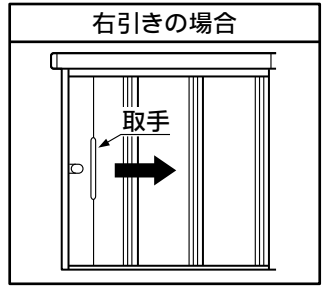
【共通】

③② 前扉	1
ストップ金具	2
短いネジ	2
前扉すきまカバー	1

●左引きの場合は、45ページをご覧ください。

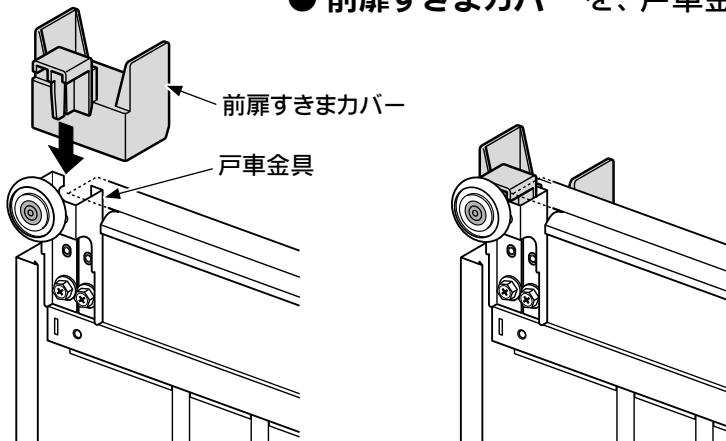
●ストップ金具を、前扉の取手側に取り付けてください。（上下2個）

※組立の際、扉や2ロック錠などにキズが入らないようご注意ください。



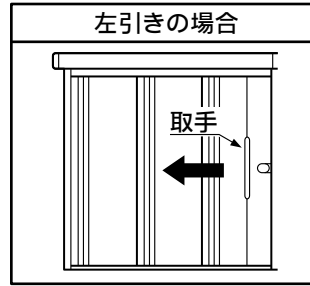
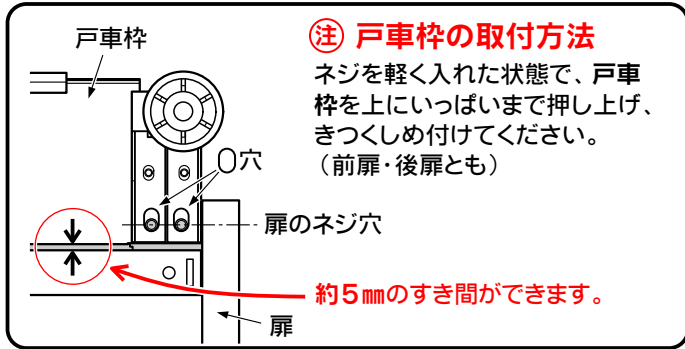
ツメを角穴に差し込んでネジ止めしてください。

●前扉すきまカバーを、戸車金具に差し込んでください。



『右引き』の場合は、向かって右上に取り付けてください。

21-2. 物置部：扉の組立（『左引き』の場合）



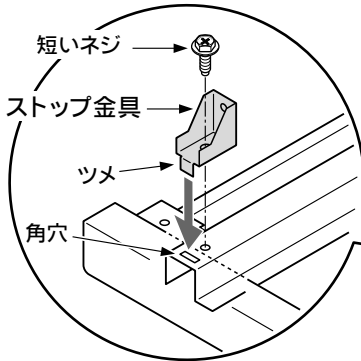
使用部品	
【共通】	
③2 前扉	1
③3 後扉	1
ストップ金具	2
短いネジ	2
前扉すきまカバー	1

●戸車枠・扉下ガイド・すきまカバーの組み替え

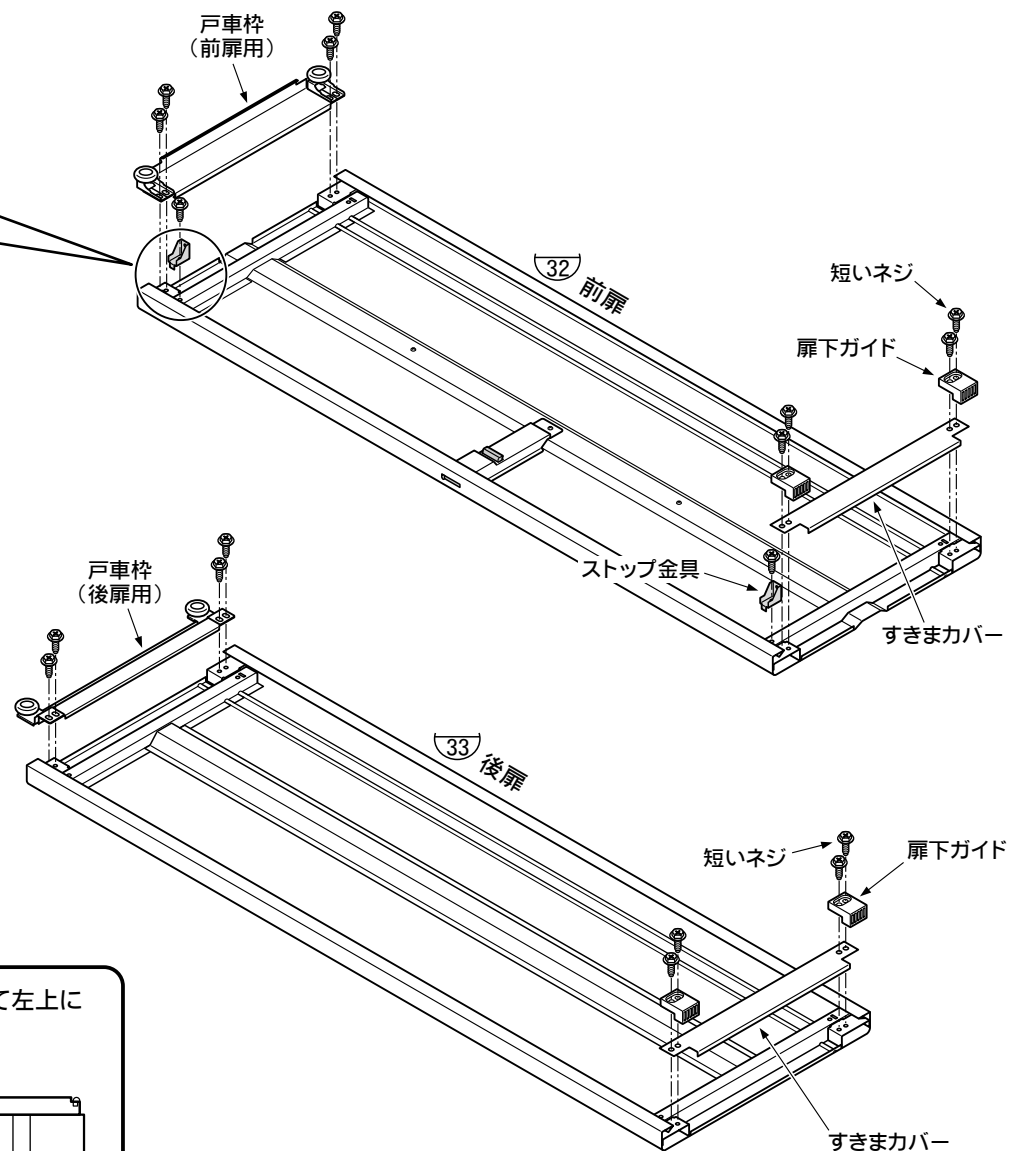
前扉・後扉とも、戸車枠とすきまカバー・扉下ガイドをはずし上下の位置を入れ替えて組み立ててください。

※ 組立の際、扉や2ロック錠などにキズが入らないようご注意ください。

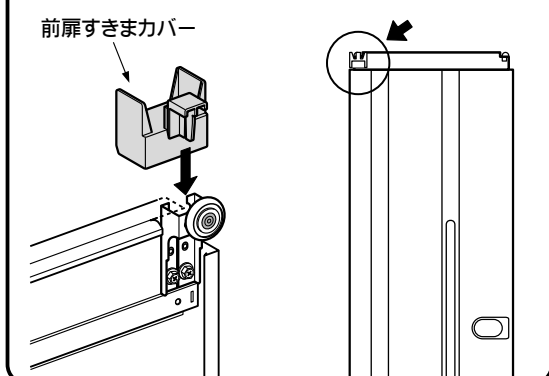
●ストップ金具の取付



ストップ金具を、前扉の取手側に取り付けてください。（上下2個）
 ツメを角穴に差し込んで、ネジ止めしてください。



●前扉すきまカバーを、前扉の向かって左上に差し込んでください。



22-1. 物置部：扉の取付（『右引き』の場合）

使用部品

【共通】

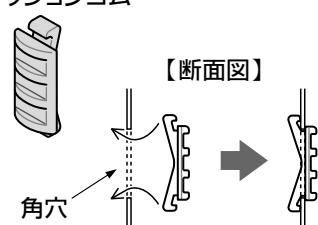
32 前扉 1

33 後扉 1

クッションゴム 8

●クッションゴム（8個）を、コーナー柱前に取り付けてください。

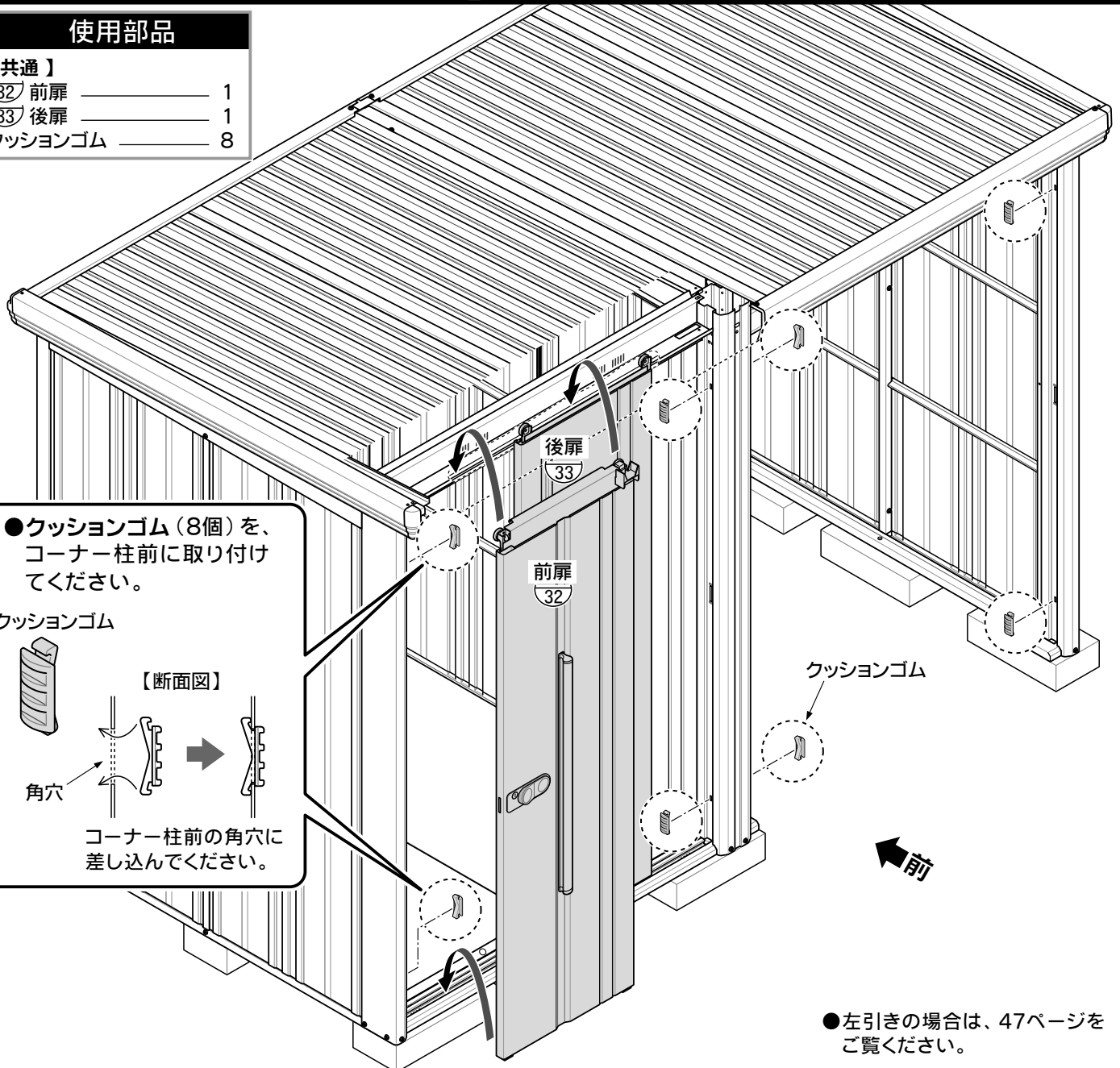
クッションゴム



【断面図】

角穴

コーナー柱前の角穴に差し込んでください。



●左引きの場合は、47ページをご覧ください。

中間柱前が、後扉の間に来るようにはめ込みます。

中間柱前

水切り

後扉の水切りが前扉の間に来るように、はめ込みます。

前壁パネル 24

後扉 33

前扉 32

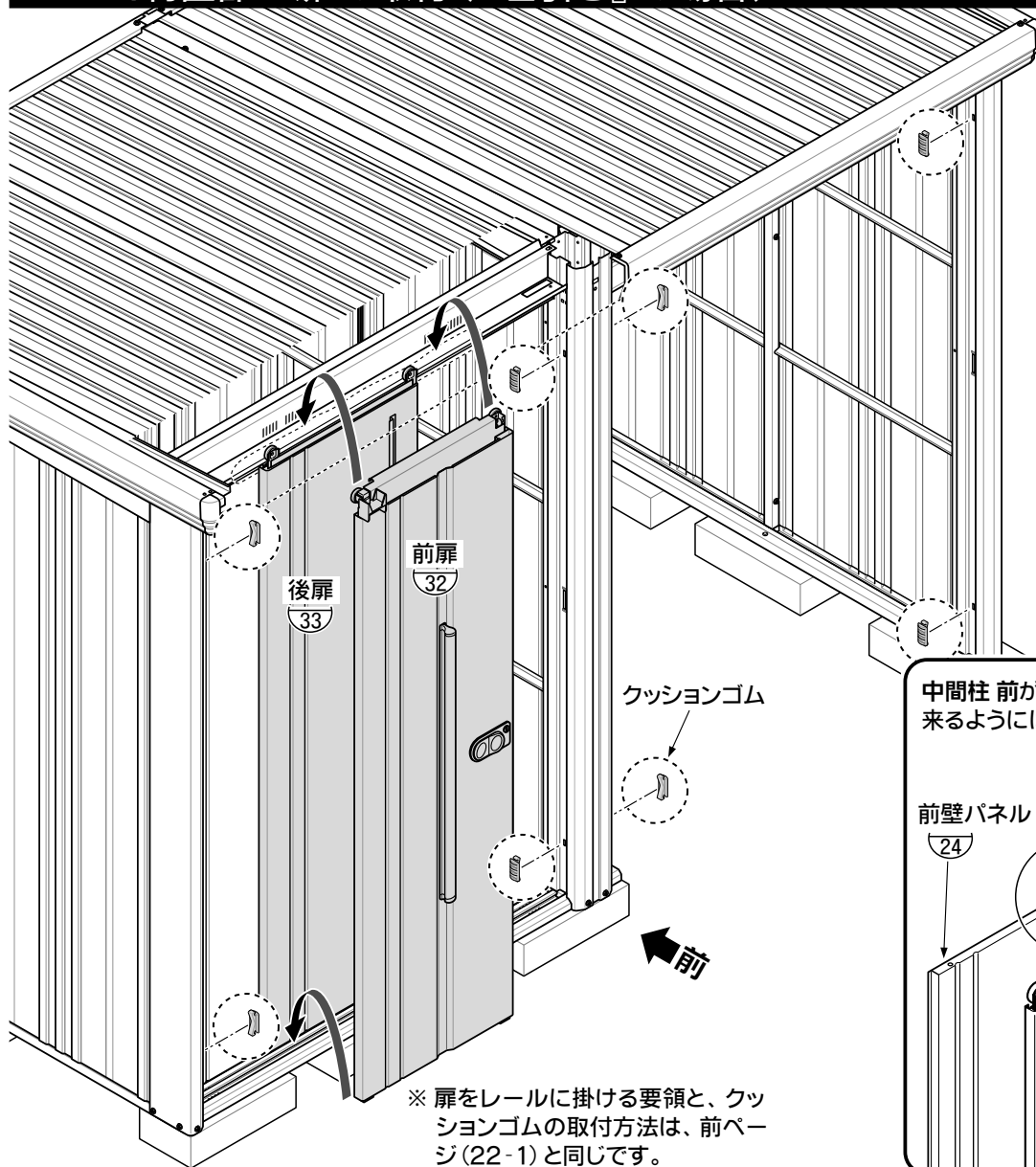
まず、後扉を

- ① 扉下ガイドを床枠のレールに差し込みながら
- ② 上レールに戸車を掛けてください。

↓

次に、前扉も①②の順で吊り下げます。

22-2. 物置部：扉の取付（『左引き』の場合）

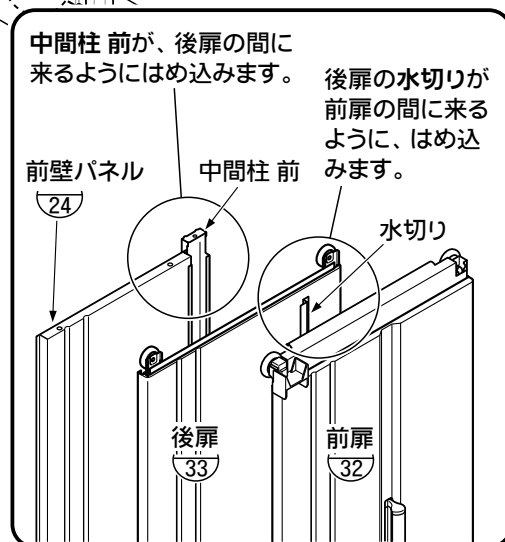


使用部品

【共通】

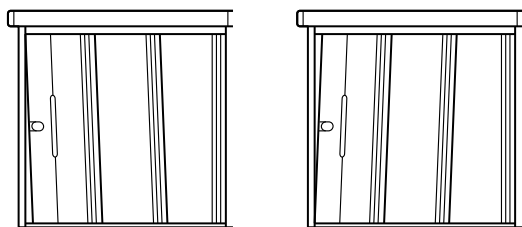
③② 前扉	_____	1
③③ 後扉	_____	1
クッションゴム	_____	8

※ 扉をレールに掛ける要領と、クッションゴムの取付方法は、前ページ(22-1)と同じです。

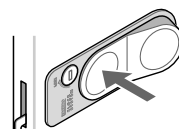


扉のたてつけ調整

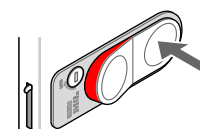
● 上部カバーを取り付ける前に、必ず下記の事項を確認してください。



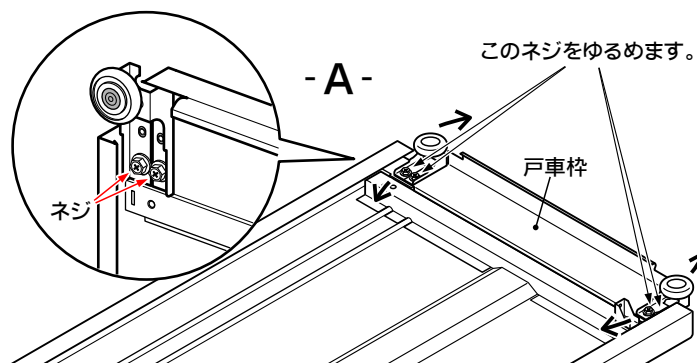
- ① 扉を端いっぱいまで開いてから、閉じます。
- ② コーナー柱前に対して、前扉が左図のように傾いていないか、また、2ロック錠をスムーズにロックできるか、確認してください。



【ロック】



【解除】



- ③ 不具合があった場合には、図-A-の要領で調整してください。

● 扉をレールからおろし、戸車枠を止めているネジ(4本)をゆるめ、傾きを調整します。

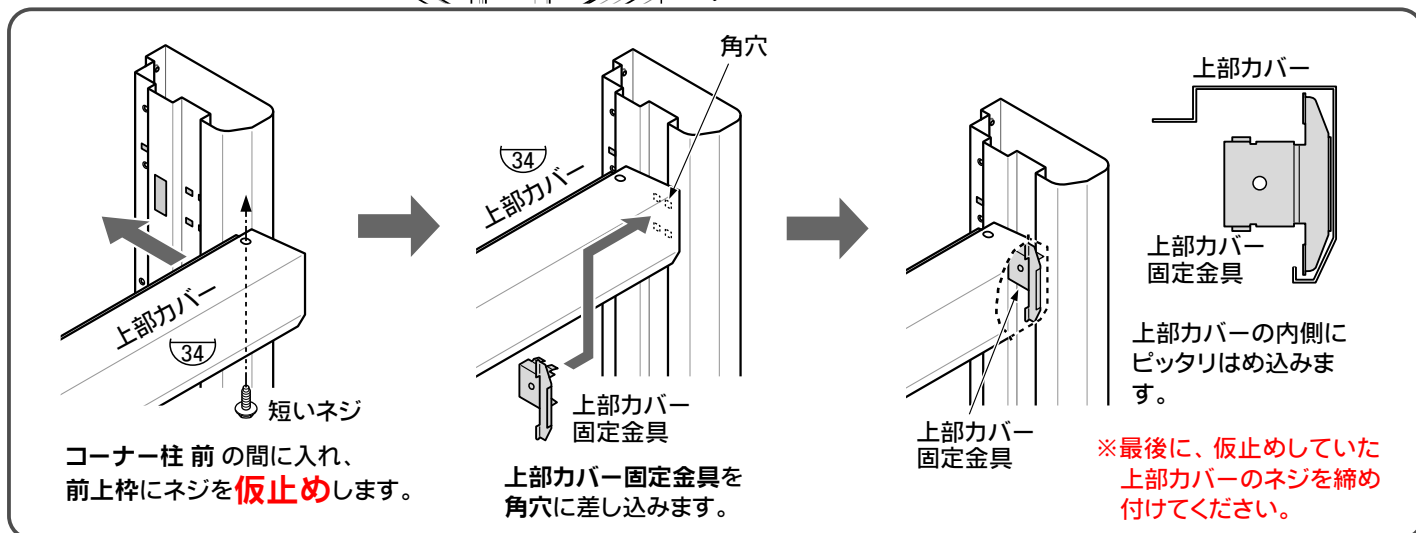
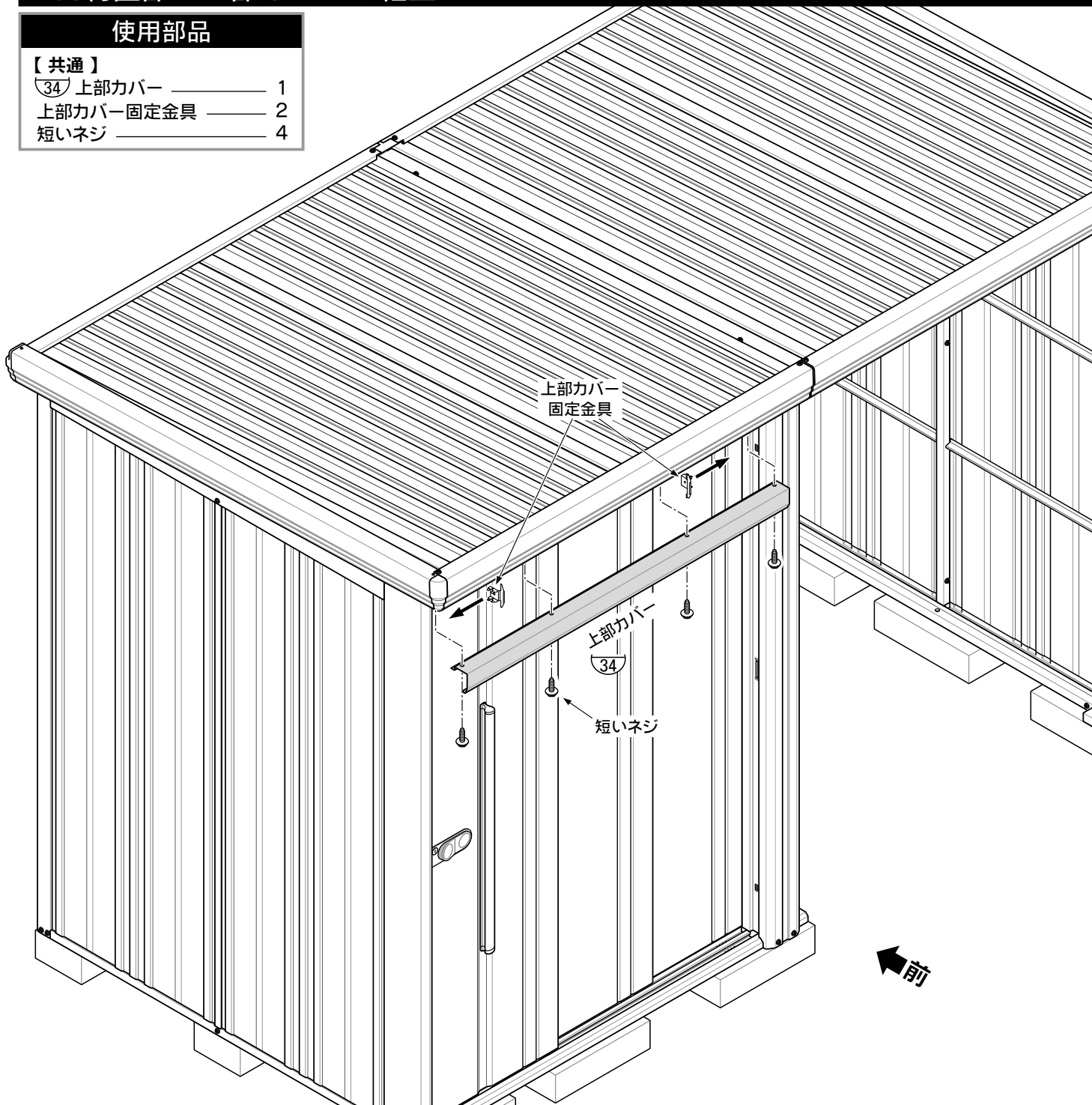
確認後、このネジはきつく締め付けてください。

23. 物置部：上部カバーの組立

使用部品

【共通】

- ③④ 上部カバー ————— 1
- 上部カバー固定金具 ————— 2
- 短いネジ ————— 4

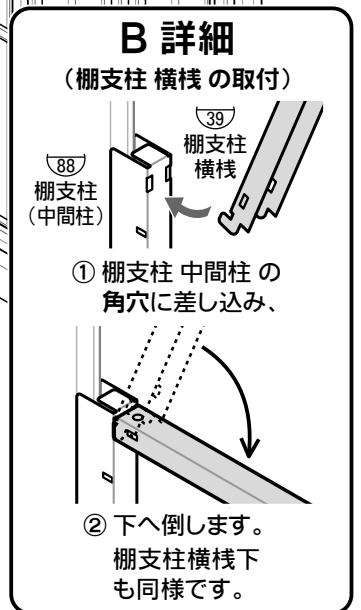
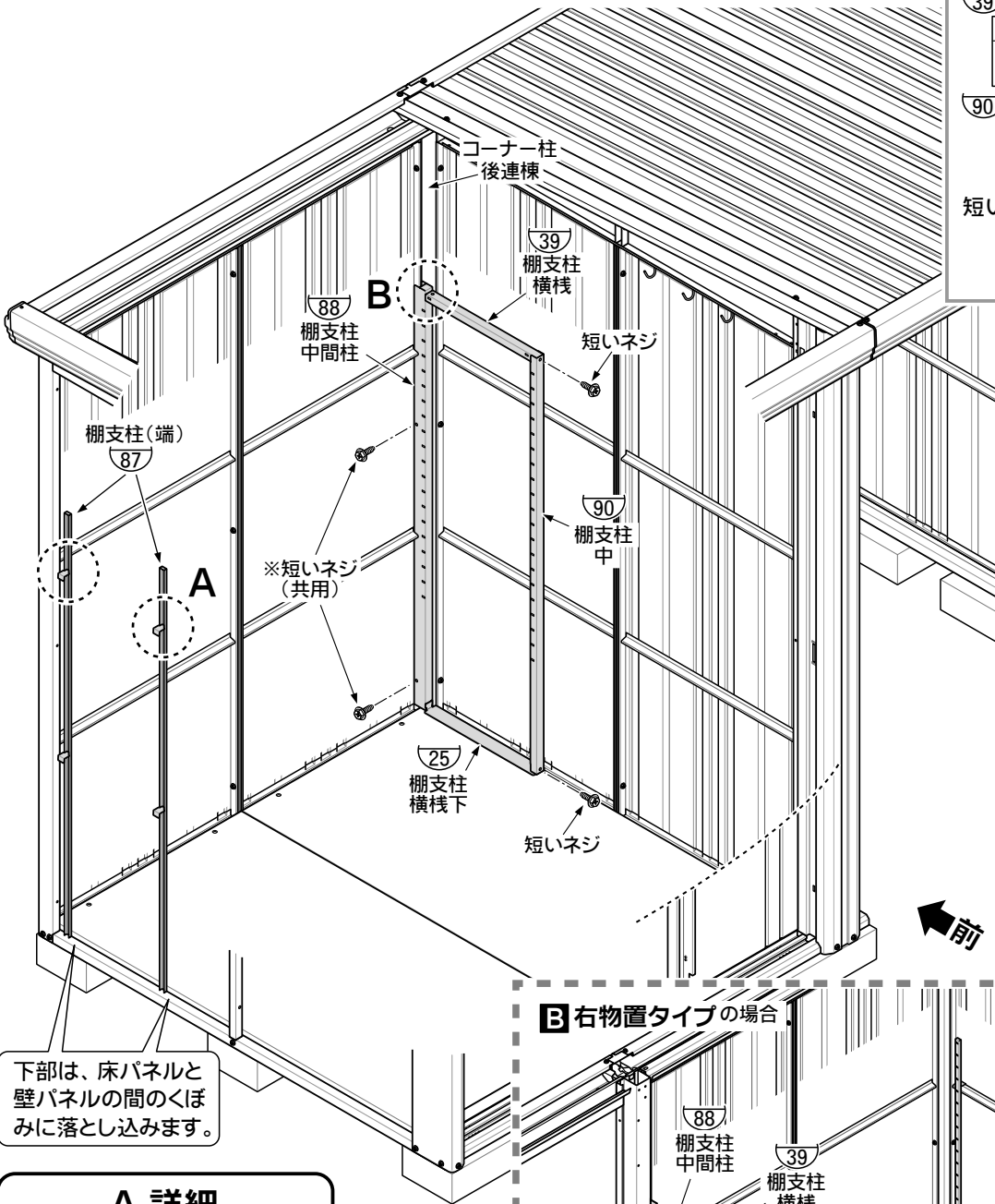


24. 物置部：棚支柱の組立

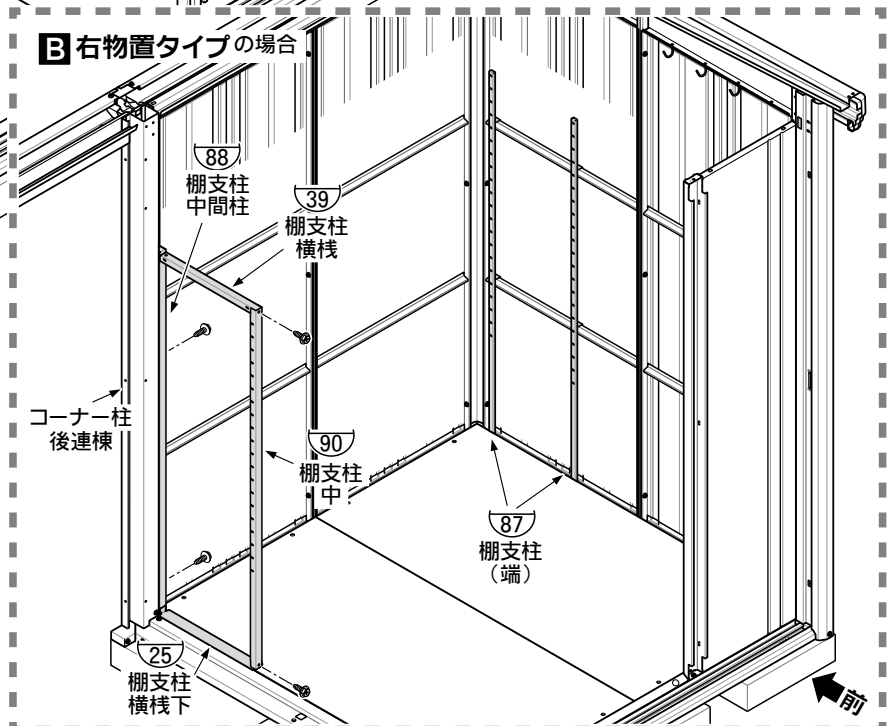
- コーナー柱後連棟に棚支柱中間柱を取り付け（※壁パネルを取り付けている短いネジを共用してください）、棚支柱横棧と棚支柱横棧下と棚支柱中を取り付けてください。
※33**・37R**・37**・40R**・40**・43R**型は、中間柱の所にもBの棚支柱を取り付けます。次ページの例と取付位置の図をご参照ください。
- 反対側には、棚支柱端を壁パネルに引っ掛けてください。
- 棚支柱端の下部は、床パネルと壁パネルの間のくぼみに落とし込みます。

使用部品

87	棚支柱 端	2
88	棚支柱 中間柱	
	28**・30**・31R**・33R**型	1
	33**・37**・40**・37R**・40R**・43R**型	2
39	棚支柱横棧・25	棚支柱横棧下
	28**・30**・31R**・33R**型	各1
	33**・37**・40**・37R**・40R**・43R**型	各2
90	棚支柱 中	
	28**・30**・31R**・33R**型	1
	33**・37**・40**・37R**・40R**・43R**型	2
短いネジ		
	28**・30**・31R**・33R**型	2
	33**・37**・40**・37R**・40R**・43R**型	4



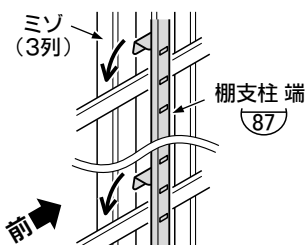
B 右物置タイプの場合



A 詳細

●棚支柱 端 (87) の取付

棚支柱 端の2本の内、奥側は壁パネルのいちばん奥のミソに引っ掛けます。手前側は、壁パネル中央の3列のミソの内、いちばん手前のミソに引っ掛けます。



25. 物置部：棚板の取付

使用部品

棚受金具

28**・30**・31R**・33R**型	8
33**・37**・40**・37R**・40R**・43R**型	16

棚板 (大)

TY20 335	28**・40**・31R**・43R**型	2
TY33 335	30**・37**・33R**・40R**型	2

棚板 (小)

336	33**・37R**型	2
-----	-------------	---

棚板 連棟 (大)

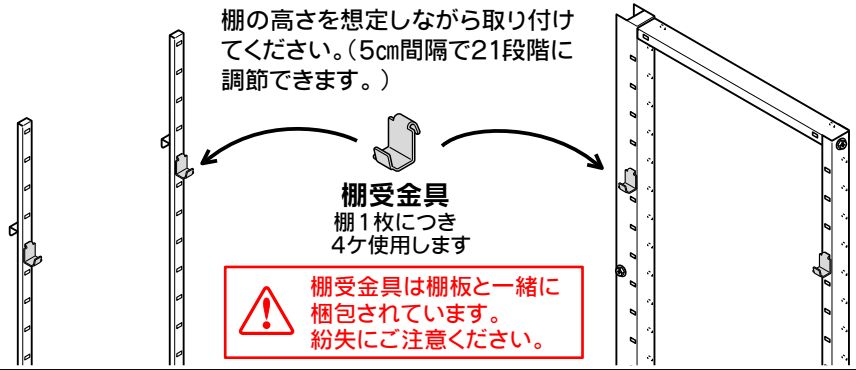
435	33**・40**・37R**・43R**型	2
-----	------------------------	---

棚板 連棟 (小)

436	37**・40R**型	2
-----	-------------	---

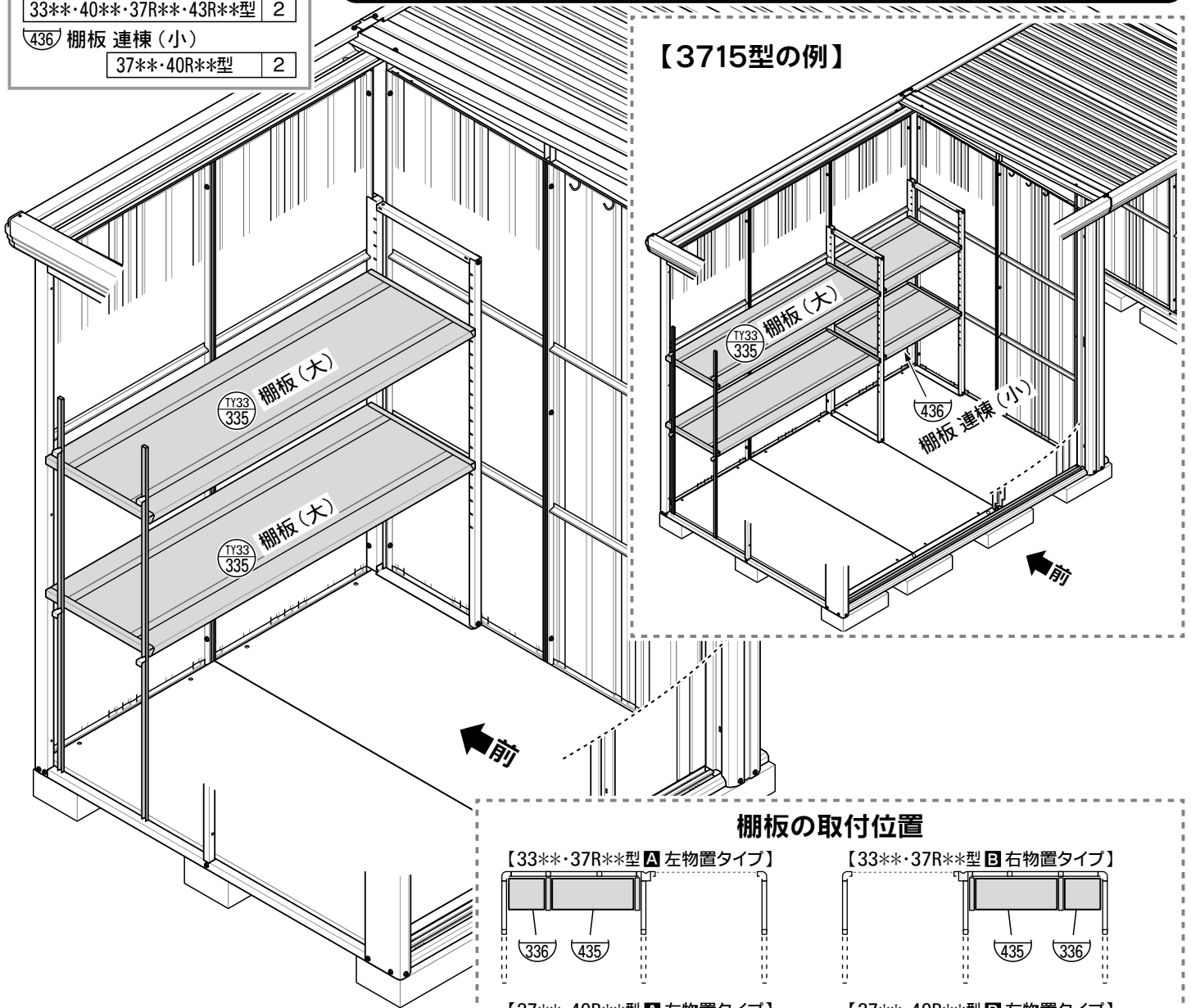
棚受金具の取付

棚の高さを想定しながら取り付けてください。(5cm間隔で21段階に調節できます。)



棚受金具
棚1枚につき
4ヶ使用します

⚠ 棚受金具は棚板と一緒に
梱包されています。
紛失にご注意ください。



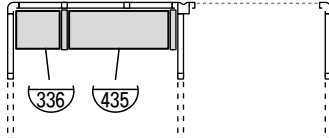
●棚板を棚受金具にのせてください。



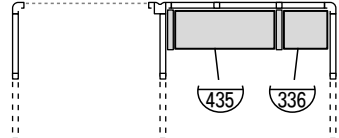
棚板は棚受金具にきちんと
落とし込んでください。荷物の
落下により、ケガなどの
原因になる恐れがあります。

棚板の取付位置

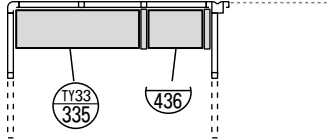
【33**・37R**型 A 左物置タイプ】



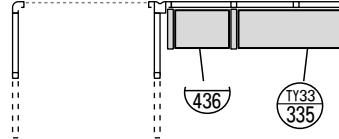
【33**・37R**型 B 右物置タイプ】



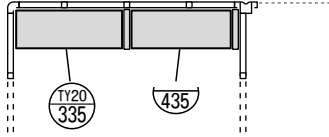
【37**・40R**型 A 左物置タイプ】



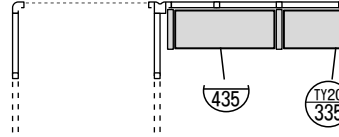
【37**・40R**型 B 右物置タイプ】



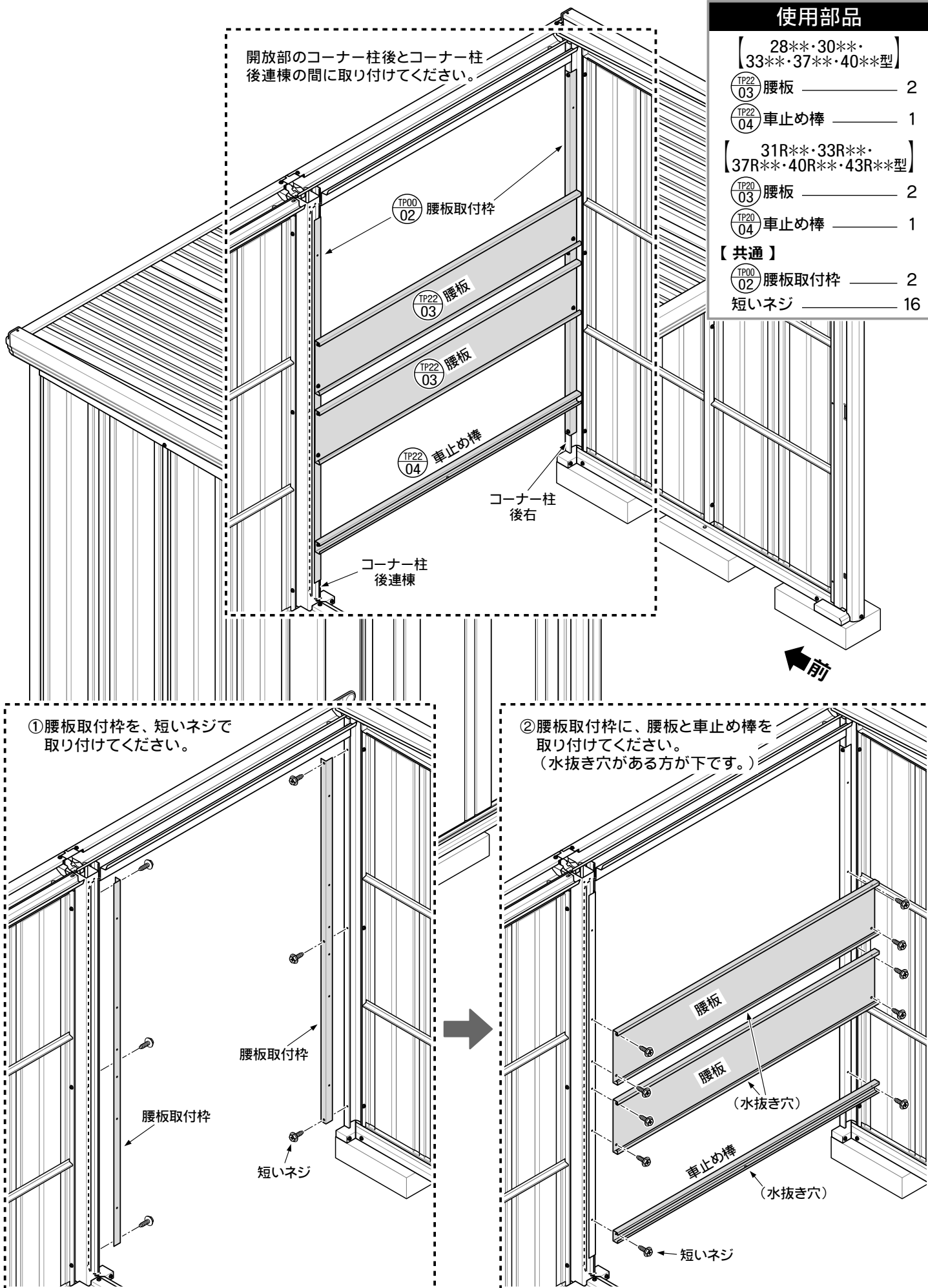
【40**・43R**型 A 左物置タイプ】



【40**・43R**型 B 右物置タイプ】



26. 開放部：腰板・車止め棒の組立



27. 全体：アンカープレートの取付

使用部品

【共通】

アンカープレート大 _____ 6

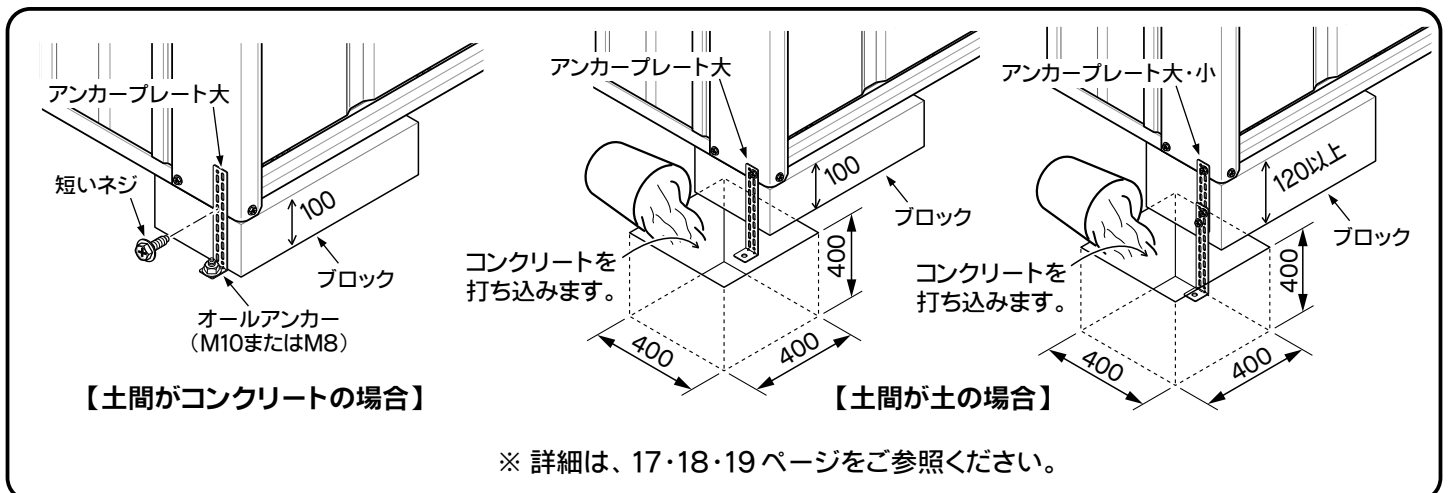
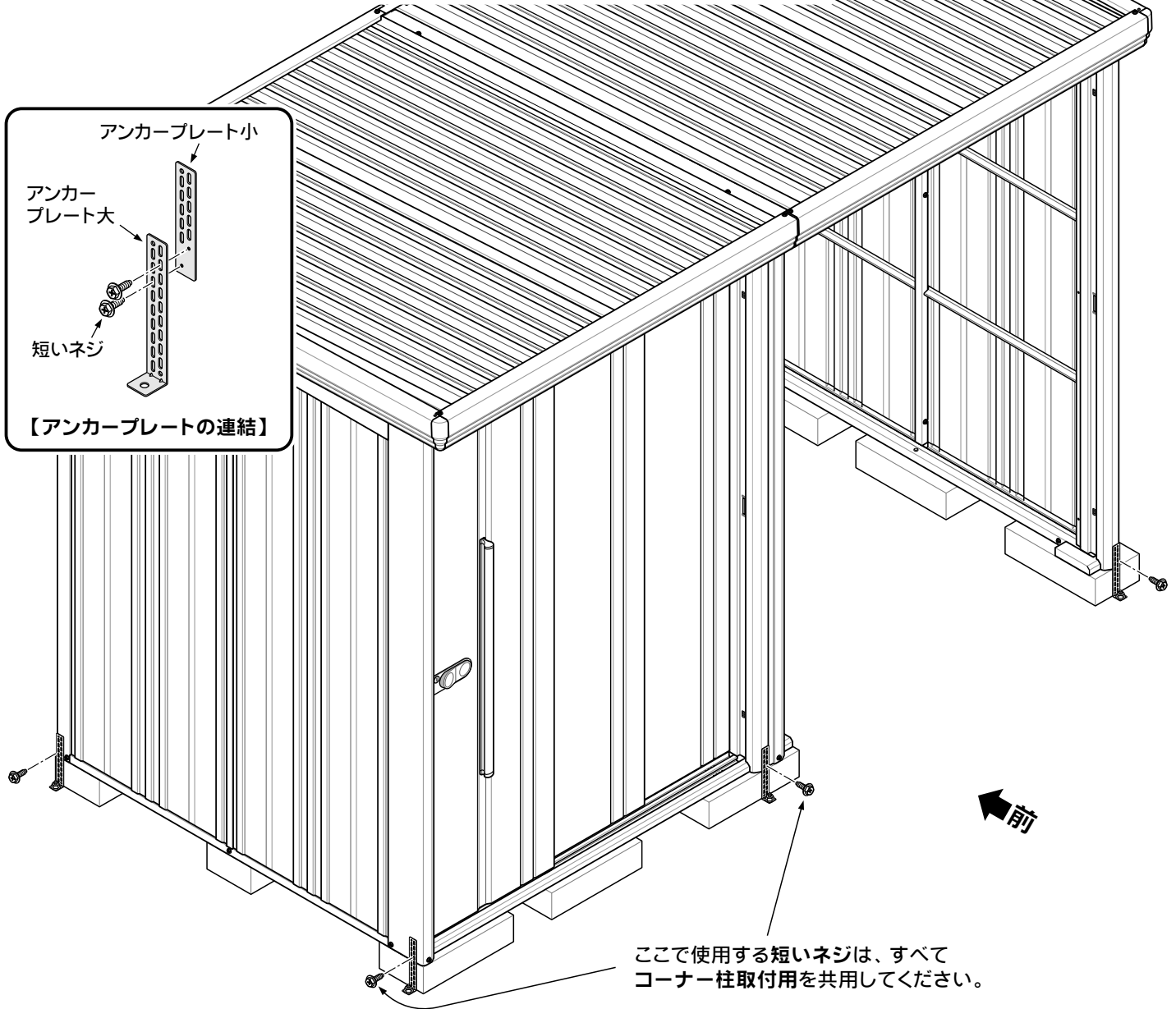
アンカープレート小 _____ ※6

短いネジ _____ ※12



- ・転倒防止のため、必ずアンカー工事を行ってください。
- ・アンカープレートは、各コーナー柱の下側にあるネジを共用して取り付けてください。
- ・オールアンカー（M10またはM8）は、市販品をご使用ください。
- ・基礎図は17・18・19ページをご参照ください。

※土間が土の場合で、ブロックの高さが120mmを超える時のみ、アンカープレート小（6枚）と短いネジ（12個）を使用します。通常時（ブロック高さ100mm程度）は、アンカープレート小と短いネジは使用しません。



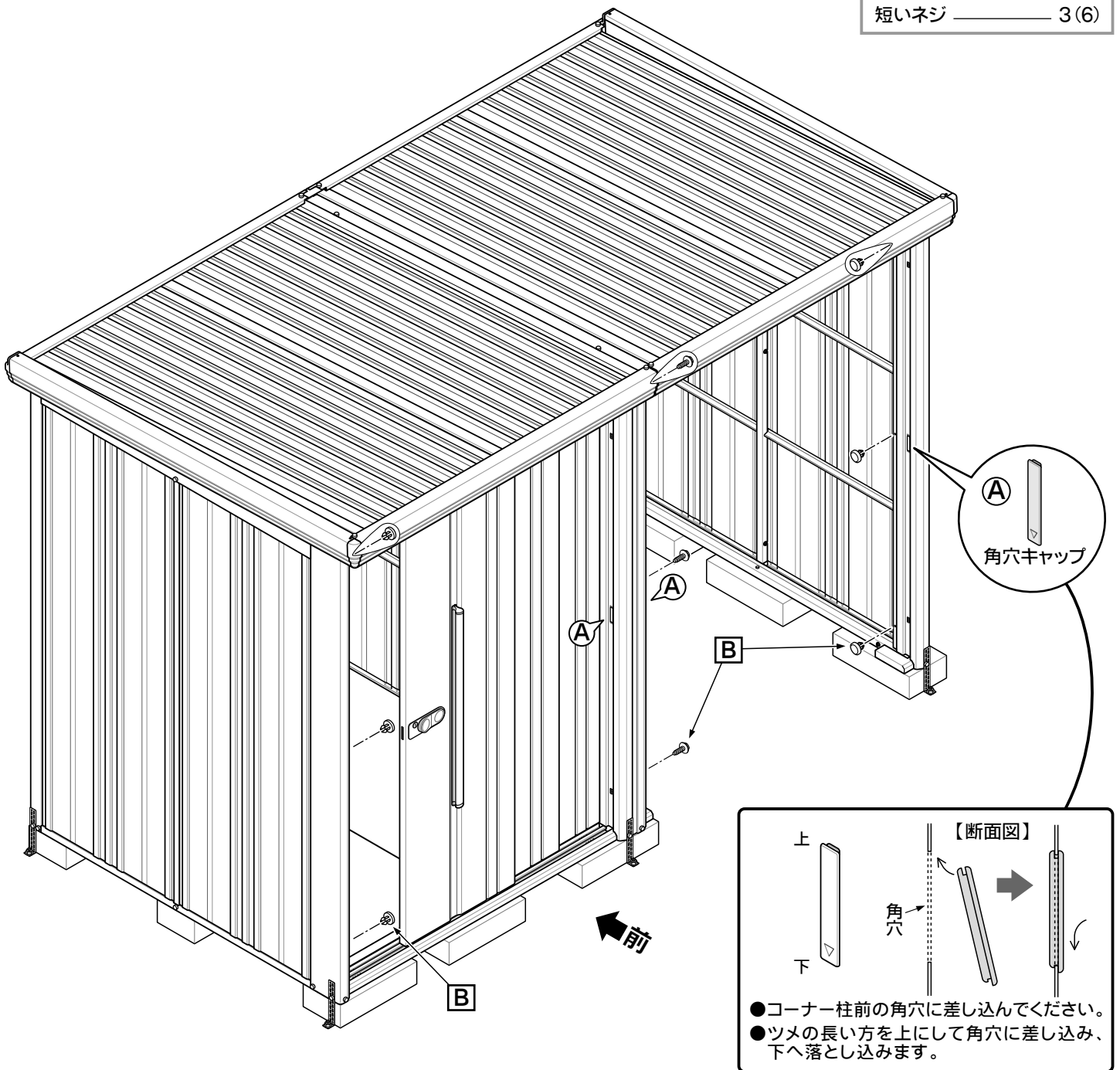
※ 詳細は、17・18・19ページをご参照ください。

28. 全体：角穴キャップ・穴ふさぎの取付

Ⓐ コーナー柱前の施錠に使用しない角穴を、角穴キャップでふさいでください。(3ヶ所)

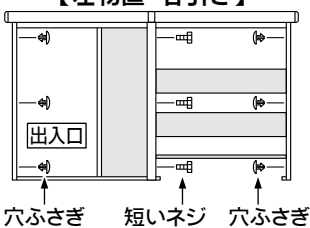
使用部品

角穴キャップ	_____	3
穴ふさぎ	_____	3(6)
短いネジ	_____	3(6)

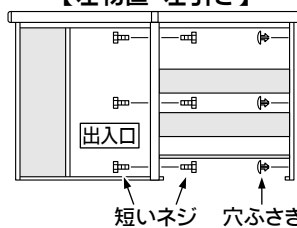


Ⓑ 前壁パネルを取り付けない所のコーナー柱前のネジ穴を、下図の要領でふさいでください。

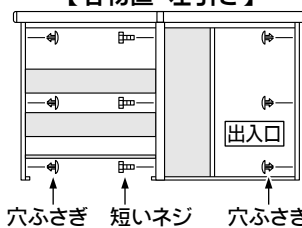
【左物置・右引き】



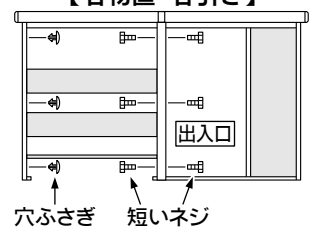
【左物置・左引き】



【右物置・左引き】



【右物置・右引き】



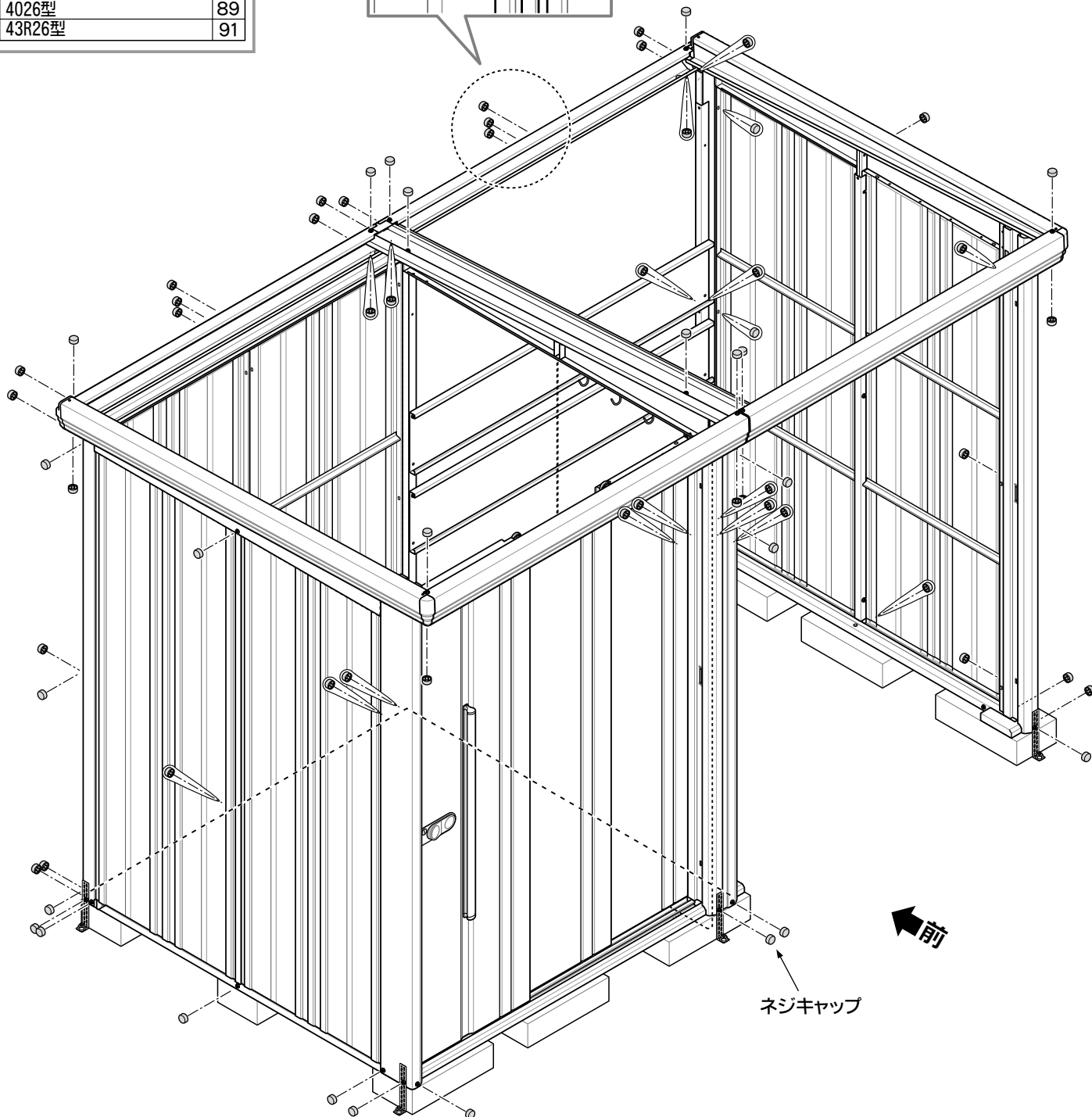
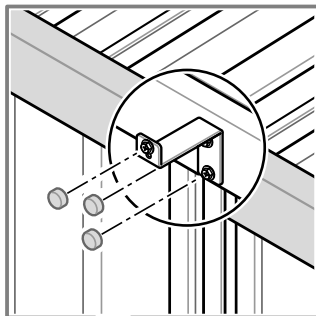
29. 全体：ネジキャップの取付

使用部品

ネジキャップ

2815型	66
2819・2822・3015・31R15・ 31R19・31R22型	68
33R15型	70
2826・3019・3022・3315・ 3715・31R26型	72
33R19・33R22・37R15・ 40R15型	74
3026・3319・3322・3719・ 3722・4015型	76
33R26・37R19・37R22・ 40R19・40R22・43R15型	78
3326・3726・4019・4022型	85
37R26・40R26・43R19・ 43R22型	87
4026型	89
43R26型	91

- 今までに締めたネジを、もう一度きつく締め直してから
本体外側のネジと、開放部の壁パネルとコーナー柱を止め付けているネジの頭を、
ネジキャップでカバーしてください。



30. 完成・2ロック錠のご使用方法

- 扉の錠は2本ありますが、**本錠**と**合錠**に分けて紛失しないように保管してください。
(錠をかけたまま、なくされるお客様が多くおられます。)
- もし、2本の内1本をなくされた場合は、お早めに購入された販売店までお問い合わせください。
- 合錠を作製するには、錠に刻印してある番号が必要です。念のため、本書の裏表紙の記入欄に必ず錠番号を控えておいてください。なお、錠は有償です。

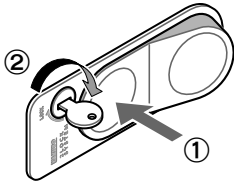


2ロック錠のメンテナンス

末永くお使いいただくために、定期的なお手入れをお願いします。

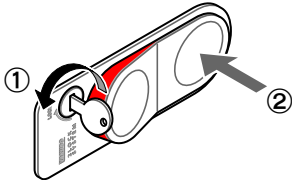
錠を使って施錠する場合

● 施錠

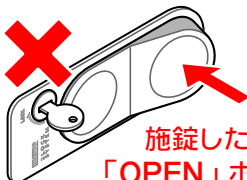


- ① 「LOCK」ボタンを押します。
- ② 錠を右に90°回します。

● 解錠



- ① 錠を左に90°回します。
- ② 「OPEN」ボタンを押します。

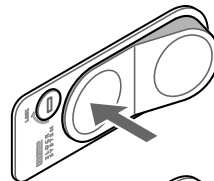


施錠した状態で「OPEN」ボタンを強く押さないでください。

錠を使わず仮ロックする場合

● 仮ロック

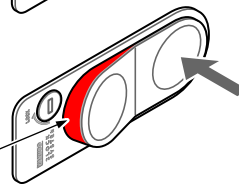
「LOCK」ボタンを押します。



● 解除

「OPEN」ボタンを押します。

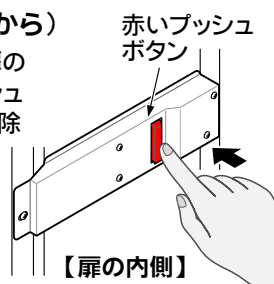
解除のときは「赤色」が見えます。



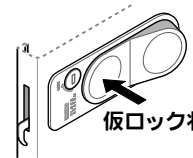
仮ロックした状態で、扉を閉じないでください。

● 解除（物置内側から）

仮ロックの場合、扉の内側から赤いプッシュボタンを押すと、解除できます。

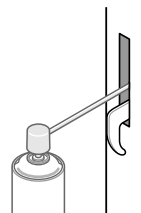


【扉の内側】



仮ロック状態

- ① 扉を開けます。
- ② 「LOCK」ボタンを押します。
- ③ 飛び出したカギ金具のすき間に、市販の錠穴専用潤滑スプレーのノズルを、約4cm差し込み、スプレーを適量噴射してください。



- ④ 錠穴の中にも、適量噴射してください。(必ず錠穴専用の潤滑スプレーをご使用ください。シリコンなど潤滑油スプレーの類は、ホコリの付着で作動不良の原因になります。)

「タクボ物置」保証書

このたびはタクボ物置をお買い上げいただきまして、ありがとうございます。本書はお買い上げ日から下記期間中、正常なご使用状態において故障が発生した場合は本書記載内容に基づき無料修理をさせていただきますことをお約束するものです。修理は本書をご提示のうえ、お買い上げの販売店にご依頼ください。

保証期間	お買い上げ日から 5年間〔塗装2年 電気部品1年〕
製品名	タクボ物置 TP-
お買い上げ日	年 月 日
お客様	ご住所 〒 お名前 電話番号 () -
	店名 電話番号 () -
カギ No.	
備考	

保証内容

上記の表にご記入の上、本書を紛失されないよう大切に保管してください。

- 正常な設置（組立）かつ正常な使用状態において、製造上の責任による使用上支障をきたす欠陥があった場合、保証期間中（お買い上げ日より5年間）無償修理致します。
- 保証期間中でも、下記の修理は、有料となります。
 - 組立説明書などに基づかない施工（転倒防止工事の不備など）や専門業者以外による修理や改造、移動などに起因して発生した不具合や事故
 - 屋上等、風が強く当たる場所に設置したことにより発生した損傷や事故
 - 強度基準を超えた条件下でのご使用による不具合や事故
 - 塗装の色あせ等の経年変化または接触可動部など使用に伴う磨耗などにより生じる外観上の現象
 - 海岸付近や温泉地等腐食性の強い設置環境やガス給湯器などの排気ガスに起因する損傷
 - 使用上の誤りや取扱説明書等による適切な維持管理を行なわなかったことに起因する不具合
 - 建築躯体等の変形などによる外的要因や軟弱地盤等に起因する不具合や損傷
 - ねずみ・昆虫等の動物の行為に起因する不具合や損傷
 - 火災・地震・噴火・洪水・津波・台風 等の天変地異や暴動等の破壊行為により発生した不具合や損傷
 - 本書の提示がない場合
- お買い上げ日より2年を超えて発生した塗装の剥げや錆の修理は有料となります。但し、上記2.の事由に起因する場合の修理は、2年の期間に関係なく有料となります。
- 電気部品関係については、保証期間は1年です。
- 本書は、日本国内においてのみ有効です。 This warranty is valid only in Japan.

※この保証書は、本書の提示した期間・条件のもとにおいて無料修理をお約束するものです。従って、この保証書によってお客様の法律上の権利を制限するものではありません。

タクボ製品についてのお問い合わせ

一貫して生産されるタクボ製品は、品質管理には細心の注意を払っています。万一、不都合な点や製品に関するお問い合わせがございましたら、下記の弊社営業所（AM9:00～PM5:00）まで、お気軽にご連絡ください。

西条事務所/工場	〒799-1392	愛媛県西条市北条962-7	0898(65)5000(代)
仙台営業所	〒983-0035	宮城県仙台市宮城野区日の出町3丁目8-12	022(783)3360(代)
東京営業所	〒132-0001	東京都江戸川区新堀1丁目6-5	03(3698)2205(代)
埼玉営業所	〒362-0066	埼玉県上尾市大字領家91-1	048(783)0771(代)
横浜営業所	〒226-0028	横浜市緑区いぶき野31-14	045(984)1891(代)
名古屋営業所	〒485-0081	愛知県小牧市横内字下割子287-21	0568(74)5506(代)
大阪営業所	〒561-0891	大阪府豊中市走井3丁目1-2	06(6844)3300(代)
広島営業所	〒731-0231	広島市安佐北区亀山4-11-54	082(814)6690(代)
高松営業所	〒761-8075	香川県高松市多肥下町1529-8	087(865)1349(代)
松山営業所	〒790-0062	愛媛県松山市南江戸2丁目4-10	089(922)4300(代)
福岡営業所	〒812-0888	福岡市博多区板付7丁目11-15	092(591)5524(代)

(<https://www.e-ty.co.jp>)

TAKUBO 株式会社 田窪工業所

[2023.07]