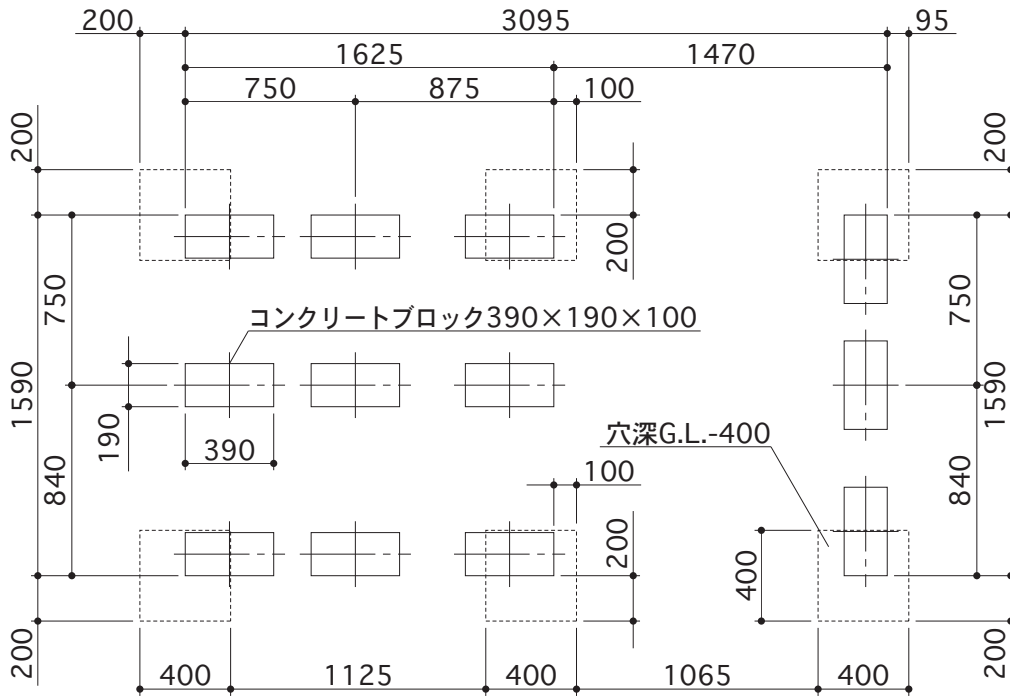
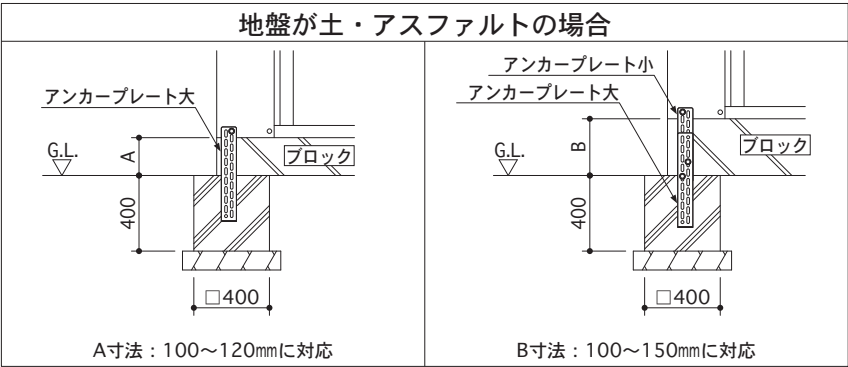
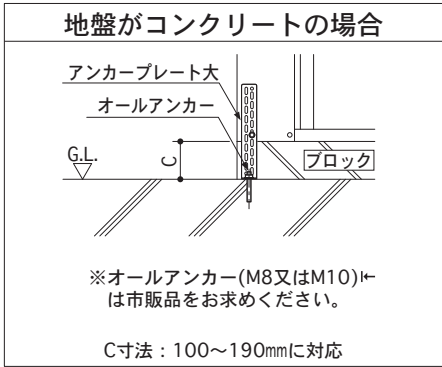


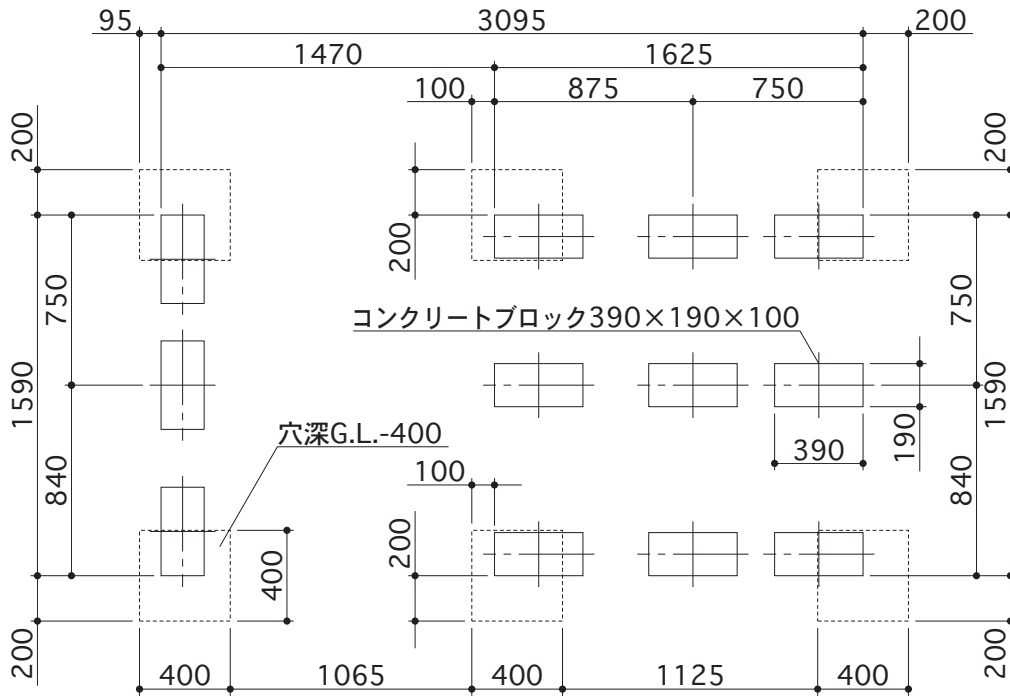
# TP-3015 (左物置)



出入口側



# TP-3015 (右物置)



出入口側

