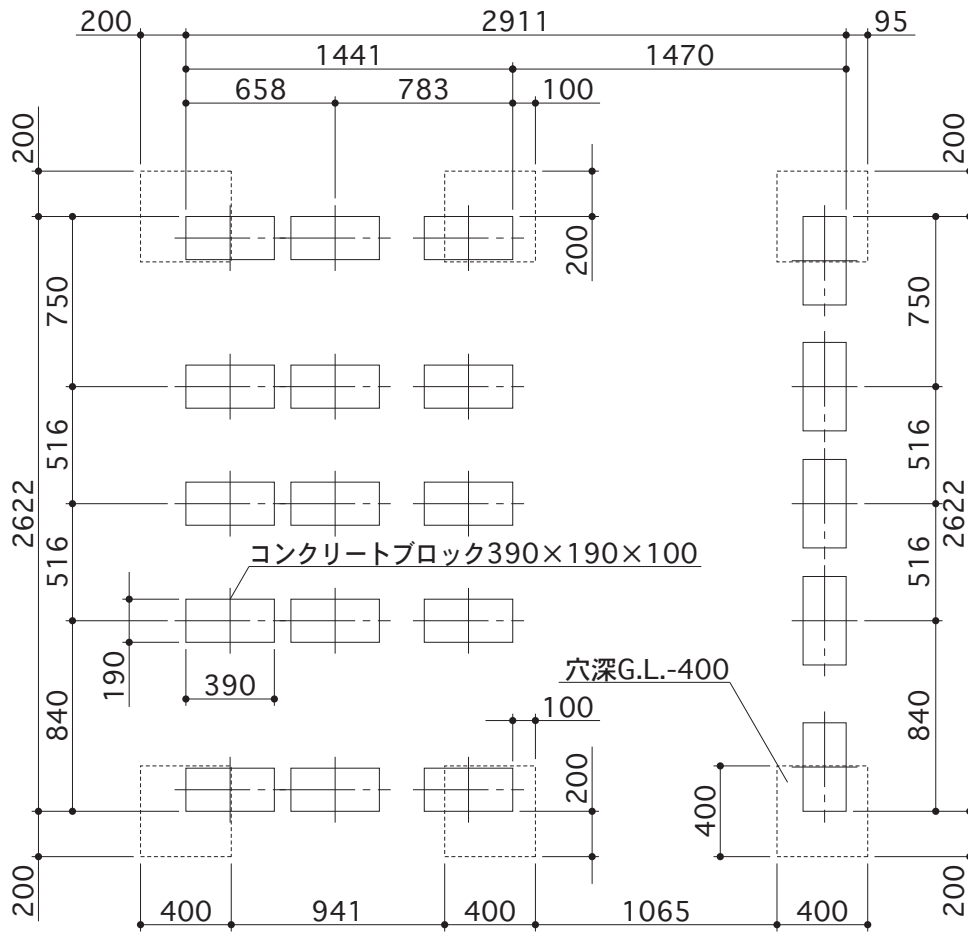
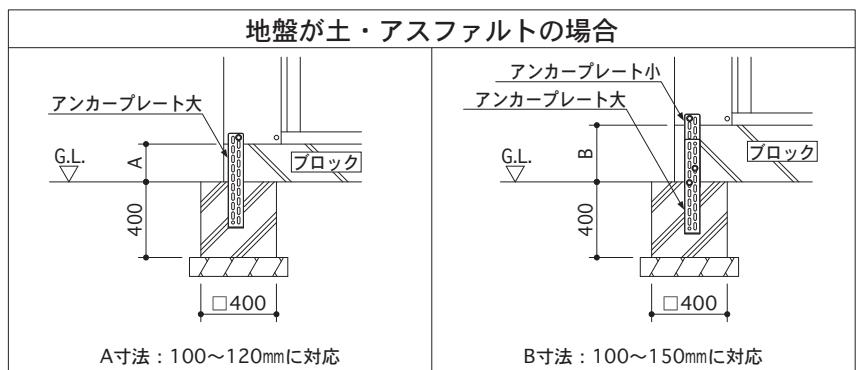
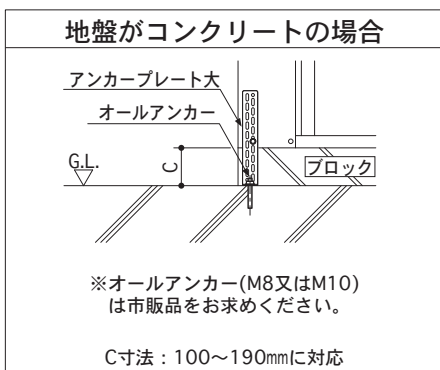


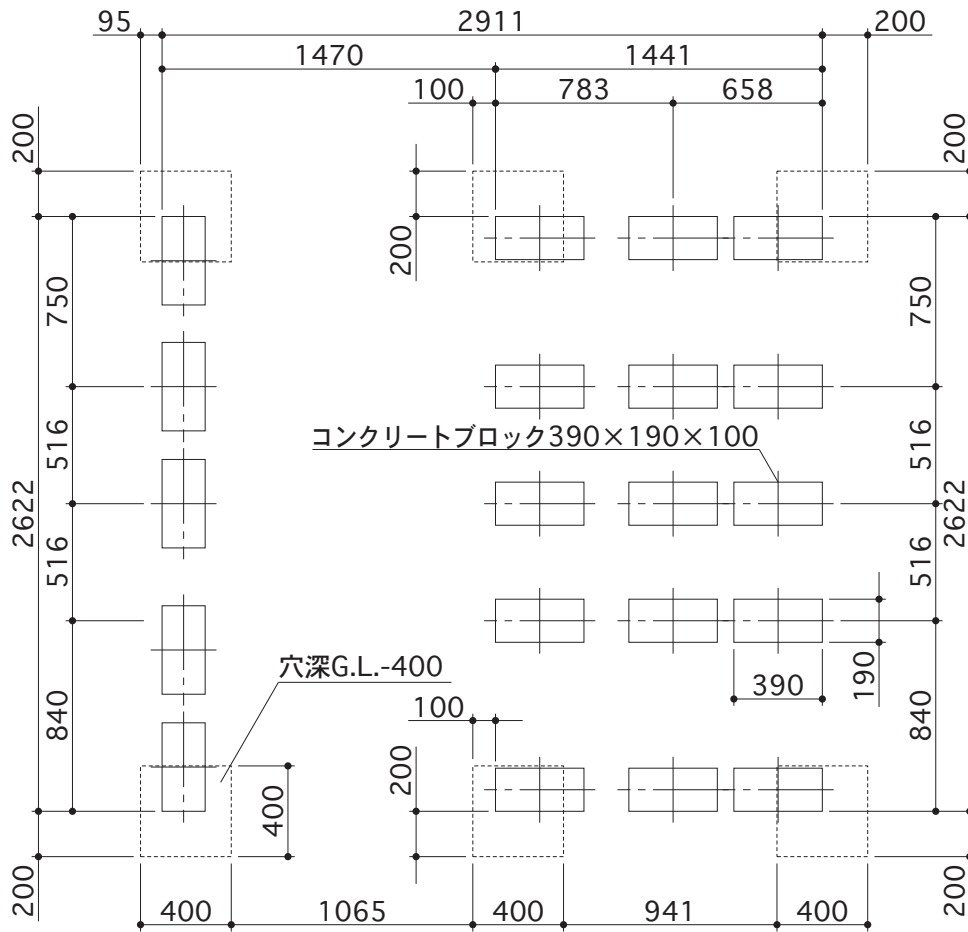
# TP-2826(左物置)



## 出入口側



# TP-2826(右物置)



## 出入口側

