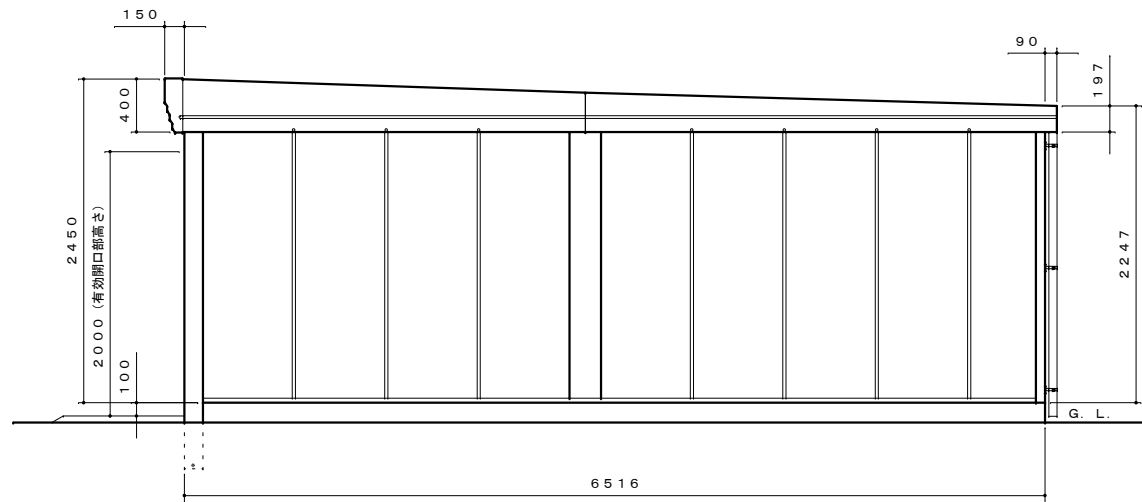
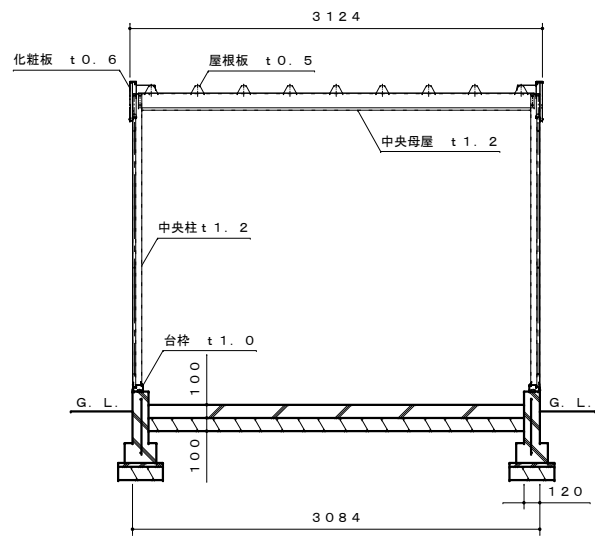


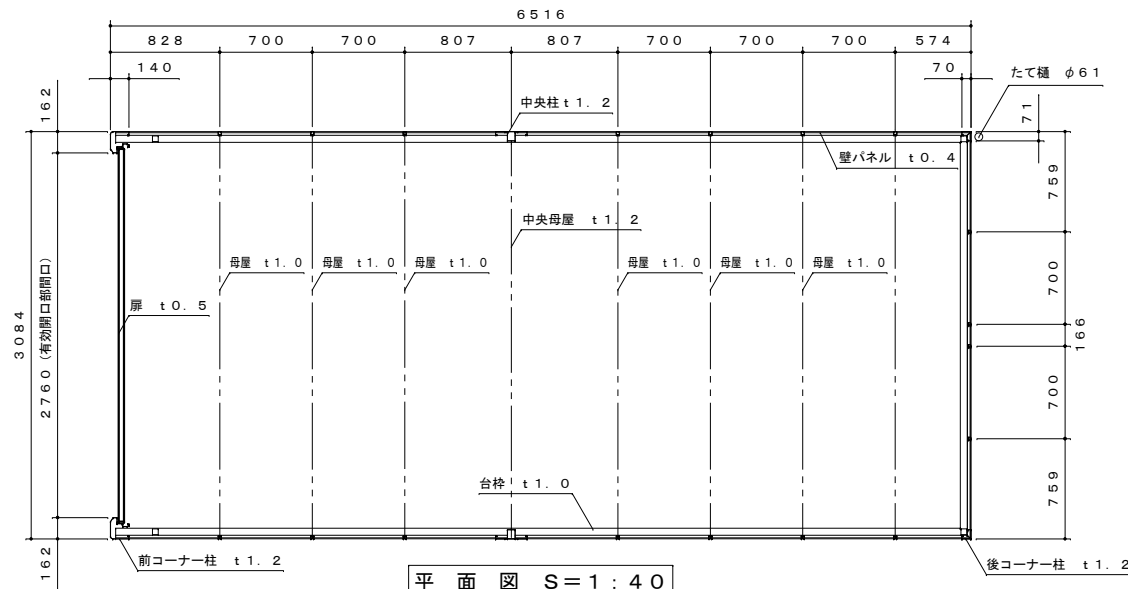
正面図 S=1:40



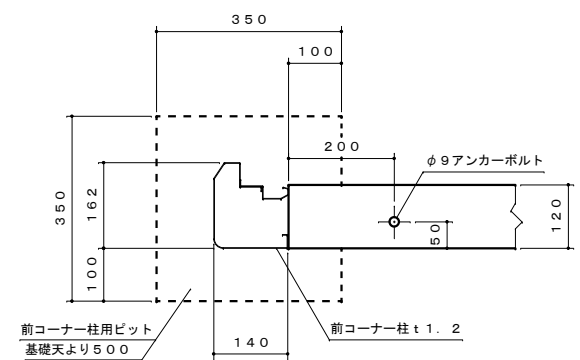
側面図 S=1:40



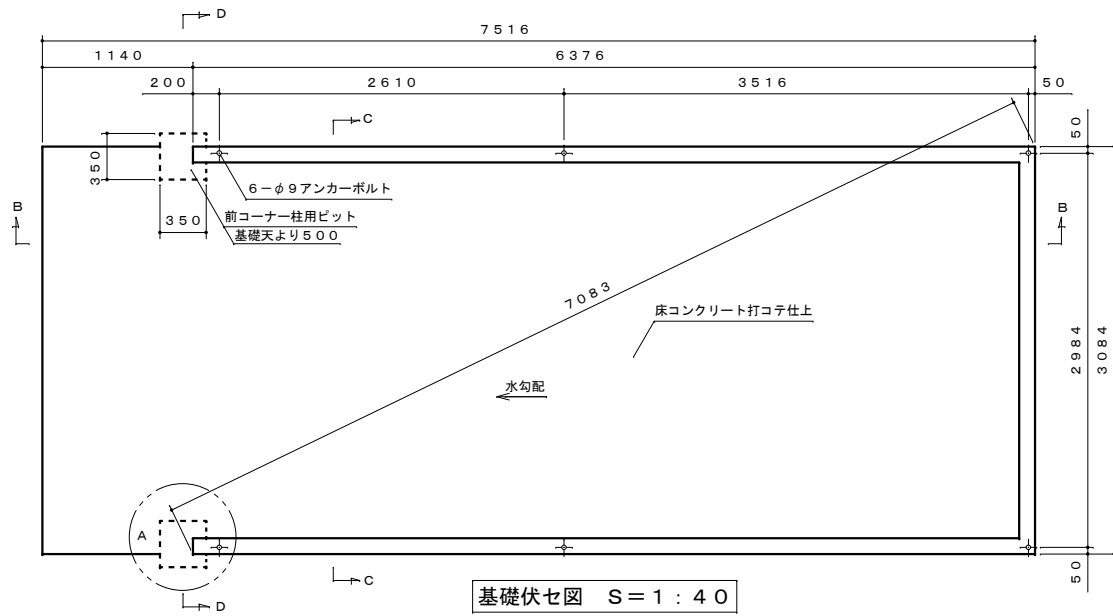
正面断面図 S=1:40



平面図 S=1:40

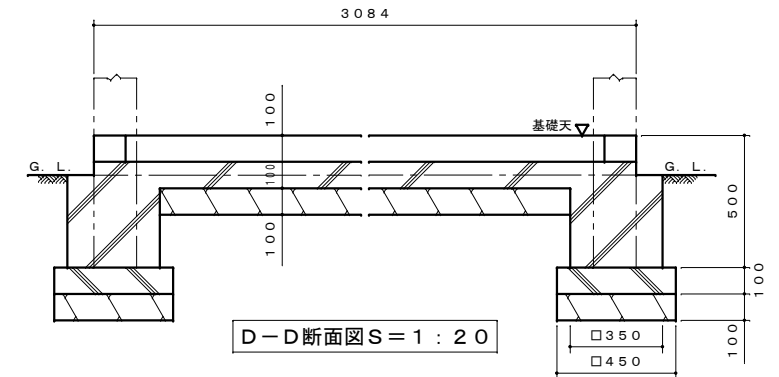


A部詳細図 S=1:10

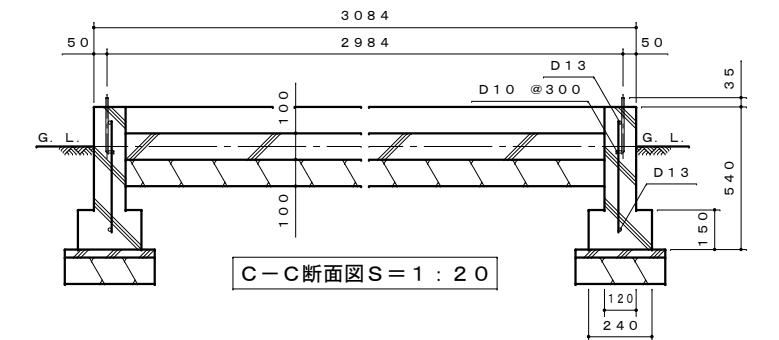


基礎伏せ図 S=1:40

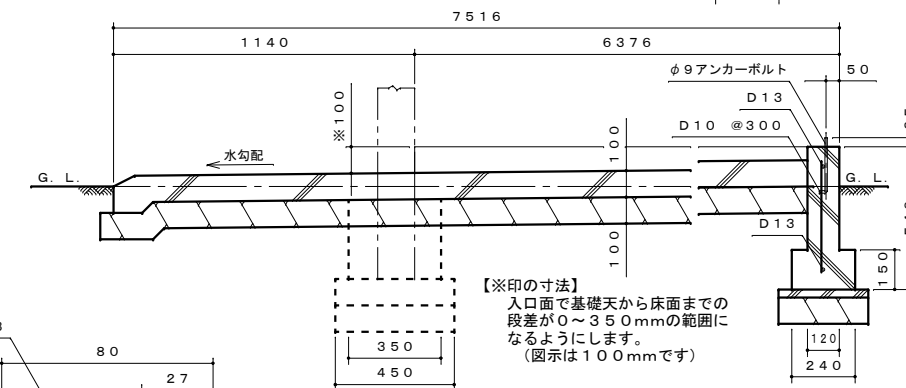
品名	サイズ	材質	仕上
基礎		コンクリート	(別途施工)
台枠	t 1.0	垂鉛鉄板	ポリエステル系樹脂塗装
前コーナー柱	t 1.2	"	"
後コーナー柱	t 1.2	"	"
中央柱	t 1.2	"	"
中間柱	t 1.2	Z A M	"
前桁	t 0.8	垂鉛鉄板	"
後桁	t 0.8	"	"
母屋	t 1.0	"	"
中央母屋	t 1.2	"	"
前化粧板	t 0.6	"	"
左右化粧板	t 0.6	"	"
軒樋	t 0.8	Z A M	"
レール	t 1.2	垂鉛鉄板	"
壁パネル	t 0.4	"	"
扉 (スライドシャッター)	t 0.5	"	ポリエステル系樹脂ロールコート
水切り	t 0.5	ガルバリウム鋼板	"
屋根板	t 0.5	"	"
たて樋	φ 61	塩化ビニール	"



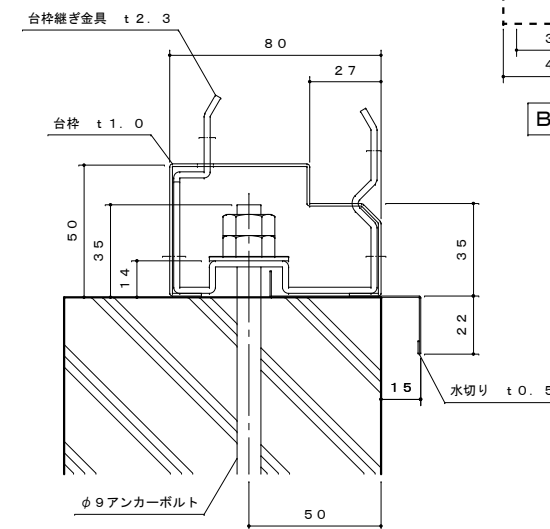
D-D断面図 S=1:20



C-C断面図 S=1:20



B-B断面図 S=1:20



台枠、アンカー納まり詳細図 S=1:2

- 注1. 図示の基礎図は参考として掲載しております。設置場所の実情に合わせて設計してください。
- 注2. 多雪型 (S型) は、母屋と中央母屋の板厚が t 1.6 になります。
- 注3. 結露減少型 (Z型) は、屋根板の裏面に発泡ポリエチレン貼りとなります。
- 注4. 多雪型 (S型) と結露減少型 (Z型) の組み合わせ (SZ型) も可能です。

名称	タクボガレージ「ベルフォーラ」 SS-3165 仕様図
株式会社 田窪工業所	