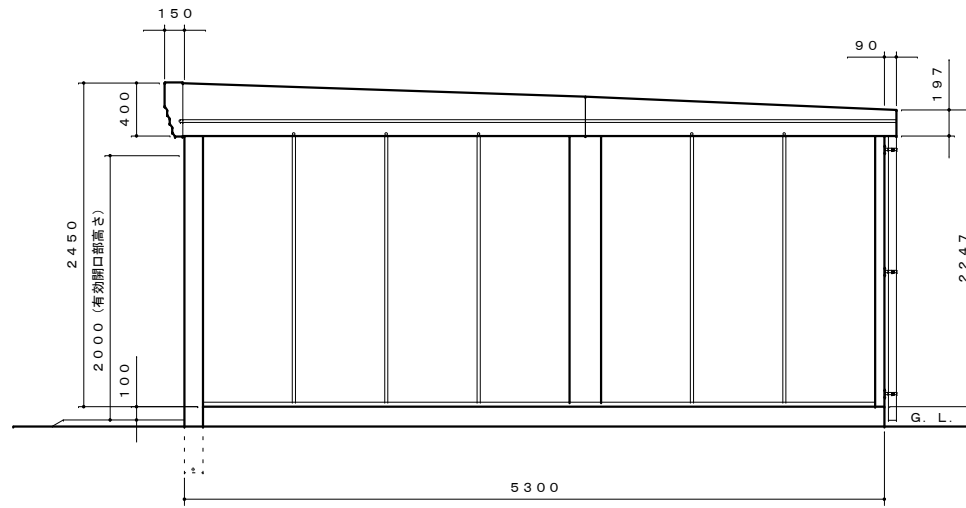
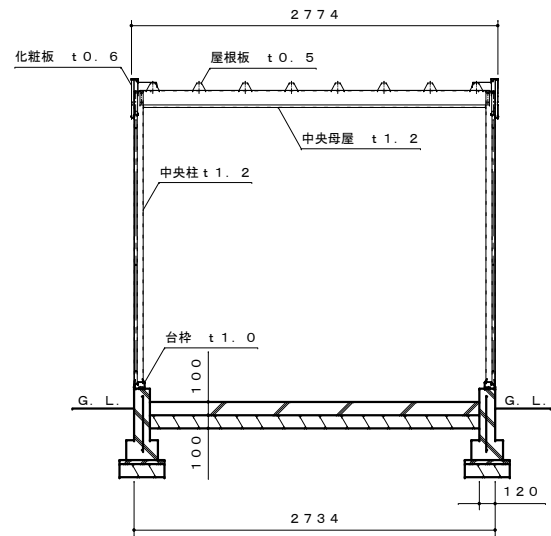


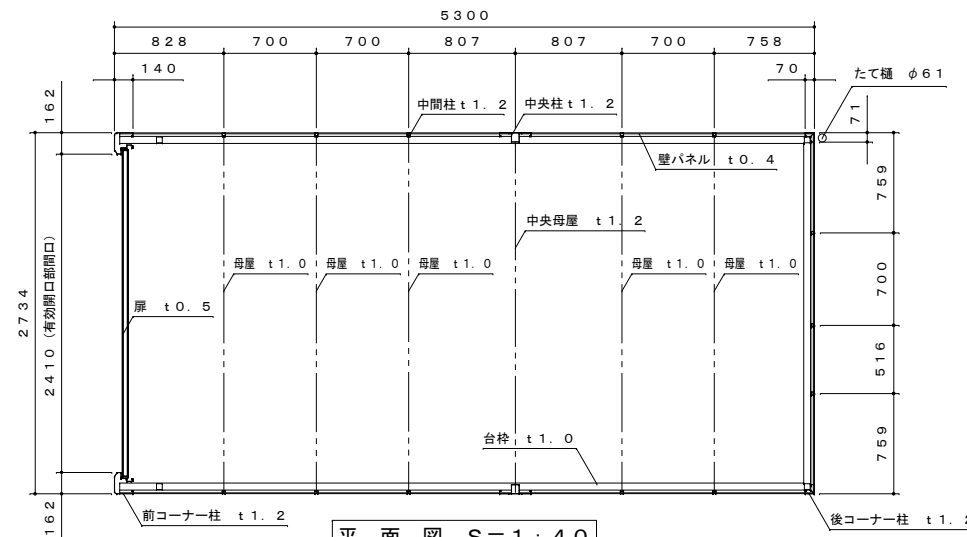
正面図 S=1:40



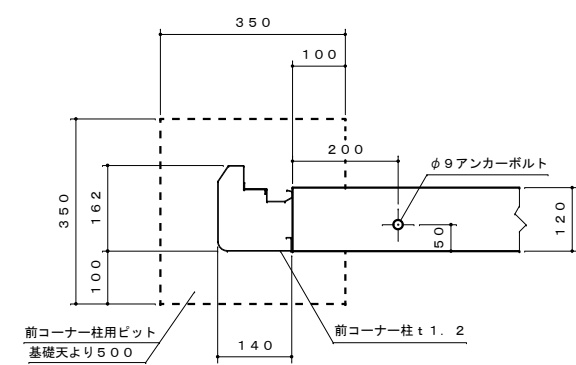
側面図 S=1:40



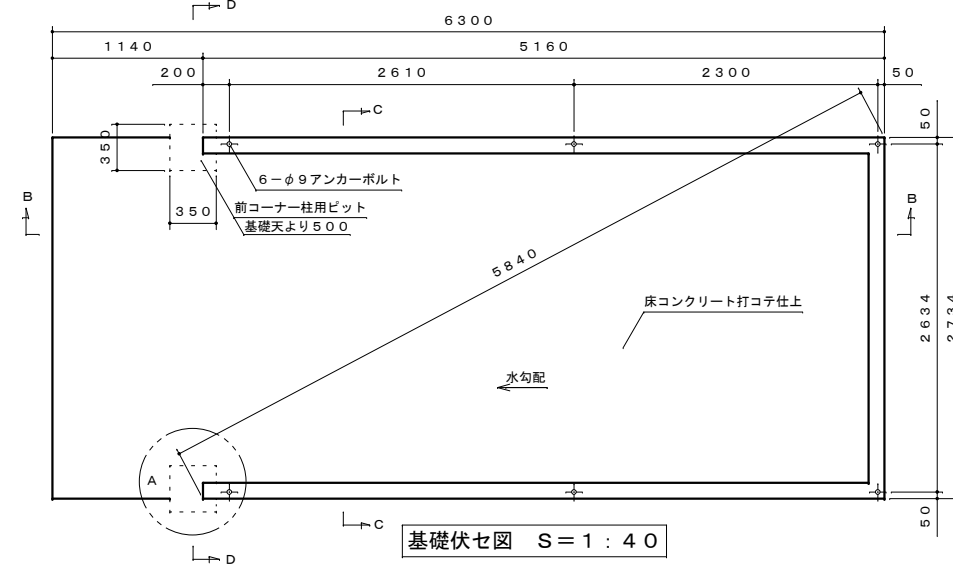
正面断面図 S=1:40



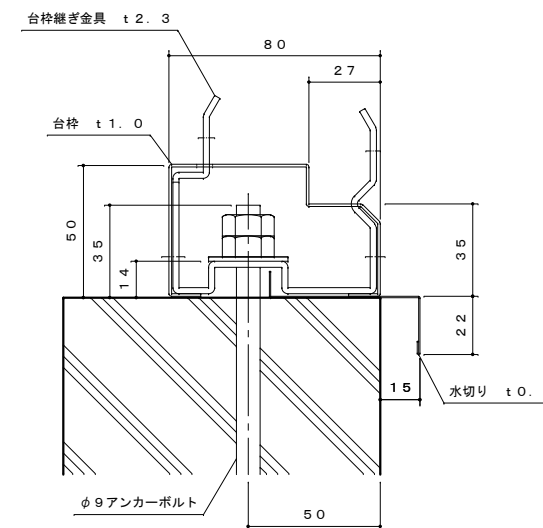
平面図 S=1:40



A部詳細図 S=1:10

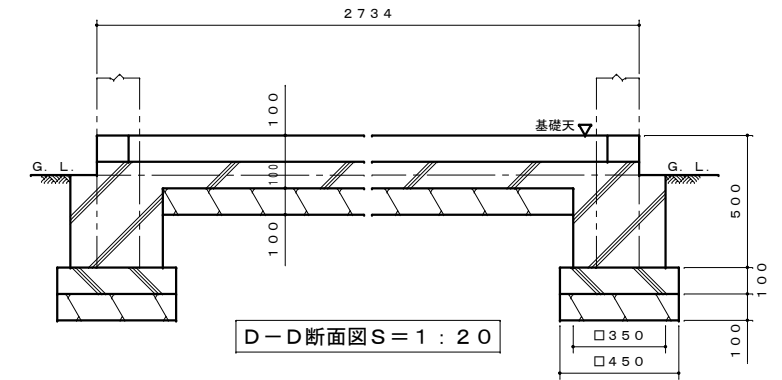


基礎伏せ図 S=1:40

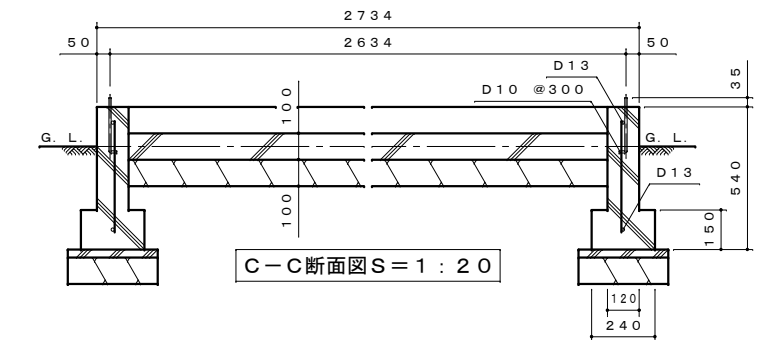


台枠、アンカー納まり詳細図 S=1:2

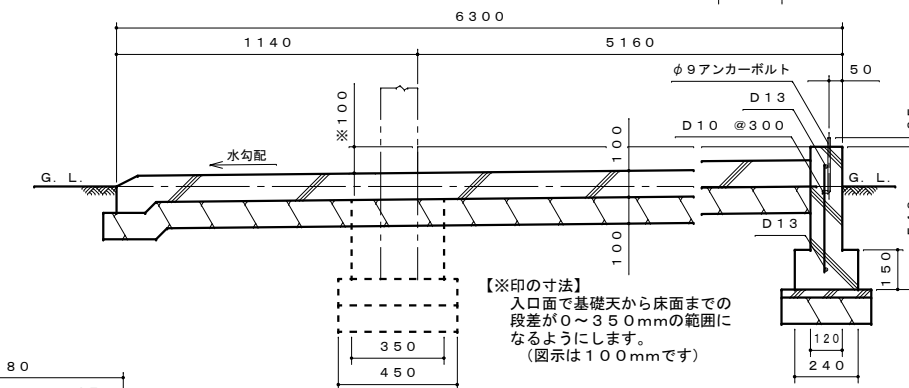
品名	サイズ	材質	仕上	げ
基礎		コンクリート	(別途施工)	
台枠	t1.0	垂鉛鉄板	ポリエステル系樹脂塗装	
前コーナー柱	t1.2	"	"	
後コーナー柱	t1.2	"	"	
中央柱	t1.2	"	"	
中間柱	t1.2	Z A M	"	
前桁	t0.8	垂鉛鉄板	"	
後桁	t0.8	"	"	
母屋	t1.0	"	"	
中央母屋	t1.2	"	"	
前化粧板	t0.6	"	"	
左右化粧板	t0.6	"	"	
軒樋	t0.8	Z A M	"	
レール	t1.2	垂鉛鉄板	"	
壁パネル	t0.4	"	"	
扉 (スライドシャッター)	t0.5	"	ポリエステル系樹脂ロールコート	
水切り	t0.5	ガルバリウム鋼板	"	
屋根板	t0.5	"	"	
たて樋	φ61	塩化ビニール	"	



D-D断面図 S=1:20



C-C断面図 S=1:20



B-B断面図 S=1:20

- 【※印の寸法】
 入口面基礎天から床面までの
 段差が0~350mmの範囲に
 なるようにします。
 (図示は100mmです)
- 図示の基礎図は参考として掲載しております。設置場所の実情に合わせて設計してください。
 - 多雲型 (S型) は、母屋と中央母屋の板厚が t1.6 になります。
 - 結露減少型 (Z型) は、屋根板の裏面に発泡ポリエチレン貼りとなります。
 - 多雲型 (S型) と結露減少型 (Z型) の組み合わせ (SZ型) も可能です。

名称 タクボガレージ『ベルフォーマ』
 SS-2753 仕様図
 株式会社 田窪工業所