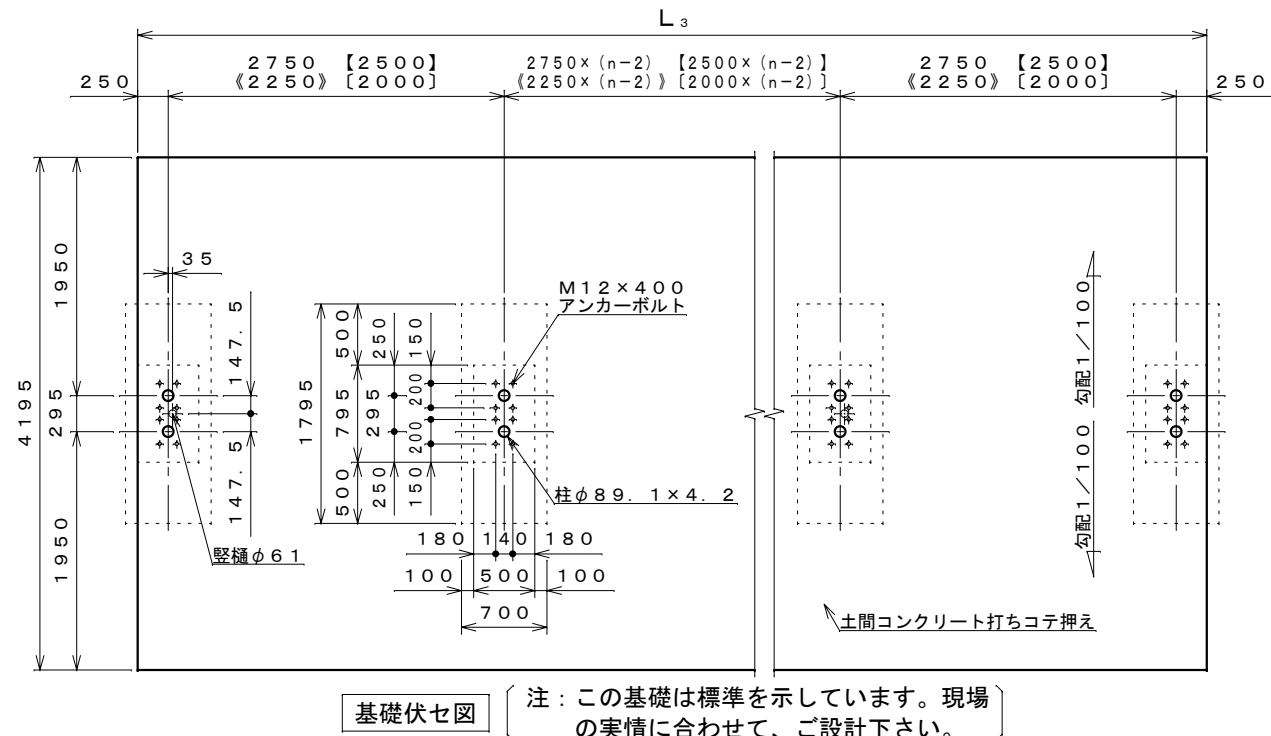
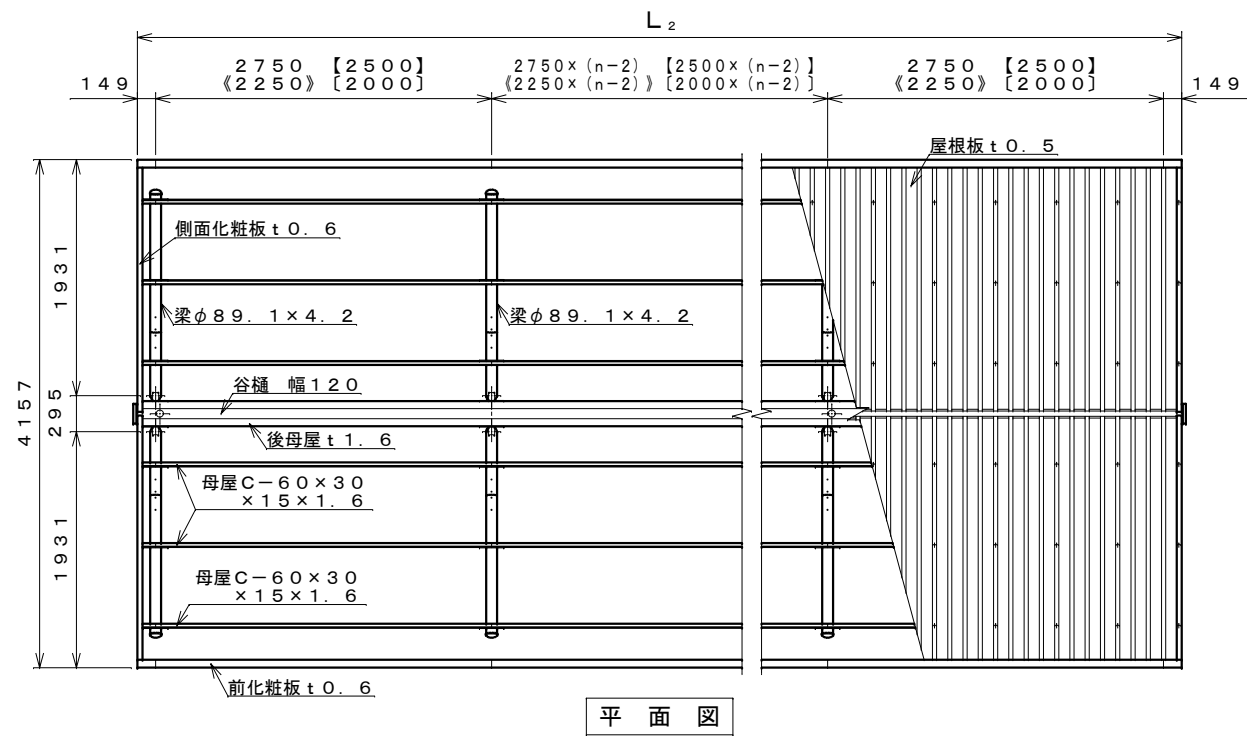
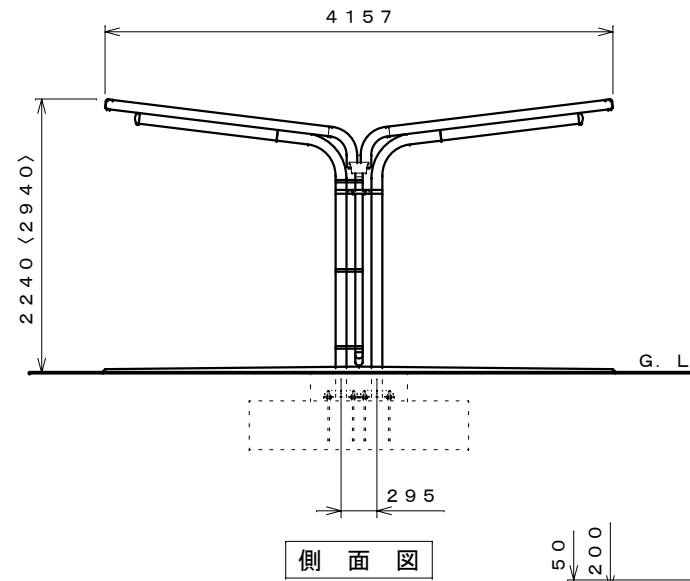
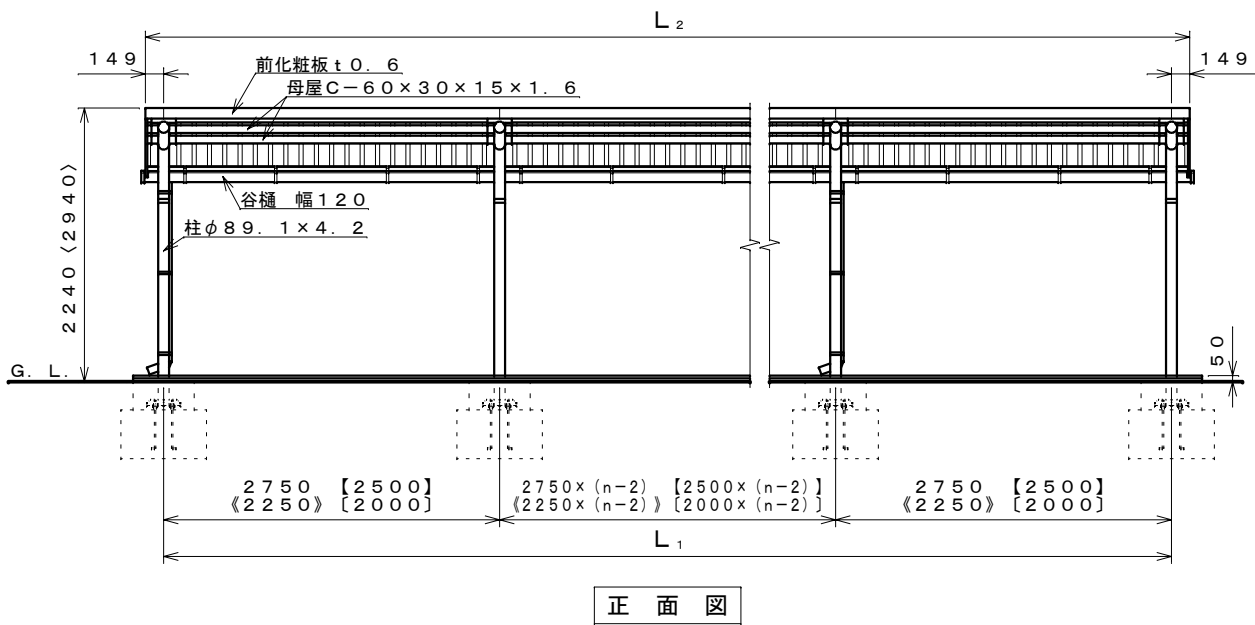


# TAKUBO タクボ自転車置場 [ SP23LB SP21LB SP23LBH SP21LBH ] 共通 基礎施工図



注：この基礎は標準を示しています。現場の実情に合わせて、ご設計下さい。



スパン数	連棟寸法表 (mm)					
	SP23LB SP23LBH (スパン2750mm)			SP22LB SP22LBH (スパン2500mm)		
	L <sub>1</sub> (柱間長さ)	L <sub>2</sub> (屋根長さ)	L <sub>3</sub> (基礎長さ)	L <sub>1</sub> (柱間長さ)	L <sub>2</sub> (屋根長さ)	L <sub>3</sub> (基礎長さ)
1	2750	3048	3250	2500	2798	3000
2	5500	5798	6000	5000	5298	5500
3	8250	8548	8750	7500	7798	8000
4	11000	11298	11500	10000	10298	10500
5	13750	14048	14250	12500	12798	13000
6	16500	16798	17000	15000	15298	15500
7	19250	19548	19750	17500	17798	18000
8	22000	22298	22500	20000	20298	20500
9	24750	25048	25250	22500	22798	23000
10	27500	27798	28000	25000	25298	25500
n	2750×n	(2750×n)+298	(2750×n)+500	2500×n	(2500×n)+298	(2500×n)+500

スパン数	連棟寸法表 (mm)					
	SP21LB SP21LBH (スパン2250mm)			SP20LB SP20LBH (スパン2000mm)		
	L <sub>1</sub> (柱間長さ)	L <sub>2</sub> (屋根長さ)	L <sub>3</sub> (基礎長さ)	L <sub>1</sub> (柱間長さ)	L <sub>2</sub> (屋根長さ)	L <sub>3</sub> (基礎長さ)
1	2250	2548	2750	2000	2298	2500
2	4500	4798	5000	4000	4298	4500
3	6750	7048	7250	6000	6298	6500
4	9000	9298	9500	8000	8298	8500
5	11250	11548	11750	10000	10298	10500
6	13500	13798	14000	12000	12298	12500
7	15750	16048	16250	14000	14298	14500
8	18000	18298	18500	16000	16298	16500
9	20250	20548	20750	18000	18298	18500
10	22500	22798	23000	20000	20298	20500
n	2250×n	(2250×n)+298	(2250×n)+500	2000×n	(2000×n)+298	(2000×n)+500

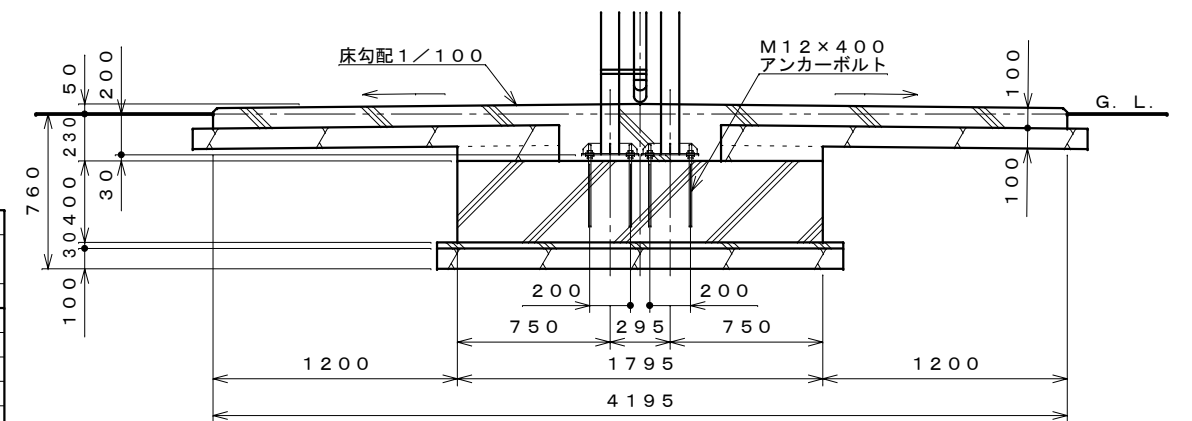
注1. < > 内の寸法は、SP23LBH、SP22LBH、SP21LBH、SP20LBHの場合を示す。

注2. [ ] 内の寸法は、SP22LB、SP22LBHの場合を示す。

注3. < > 内の寸法は、SP21LB、SP21LBHの場合を示す。

注4. [ ] 内の寸法は、SP20LB、SP20LBHの場合を示す。

注5. nは、連棟数を示す。



【設置可能地域】 長期地耐力50kN/m<sup>2</sup>以上、垂直積雪量45cm以下  
基準風速V<sub>0</sub>34m/s以下、地表面粗度区分Ⅲ以上



# SP2LBU型（柱埋め込み仕様）補足説明書

Vol.1

※組立方法はSP2LB型と同様ですが、基礎工事部分のみ異なりますので、ご注意ください。

(SP2LB・LBH型 部品明細より… 変更部分)

## ■ 追加部品

名称	機種		20LBU・LBHU		21LBU・LBHU		22LBU・LBHU		23LBU・LBHU	
	基本	連棟	基本	連棟	基本	連棟	基本	連棟	基本	連棟
アンカー棒 (φ13 ℓ=250)	4	2	4	2	4	2	4	2	4	2

■ (別売) アンカーボルトセットは不用です。

(SP2LB・LBH型 組立説明書より… 変更部分)

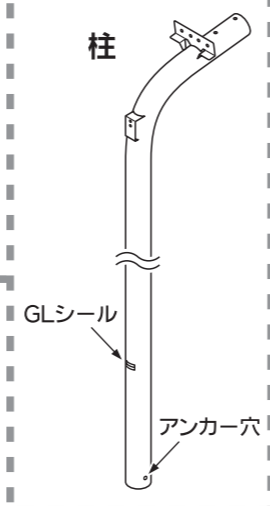
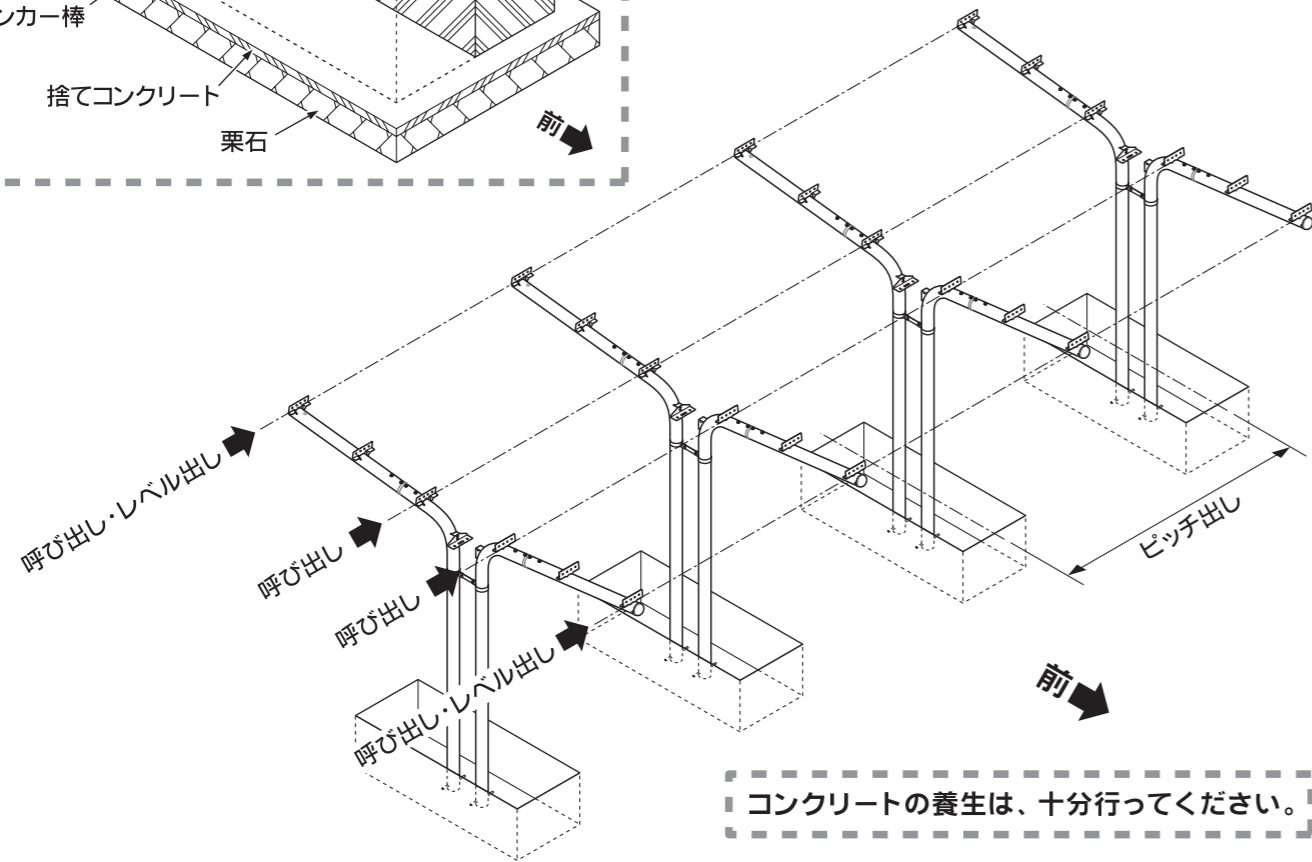
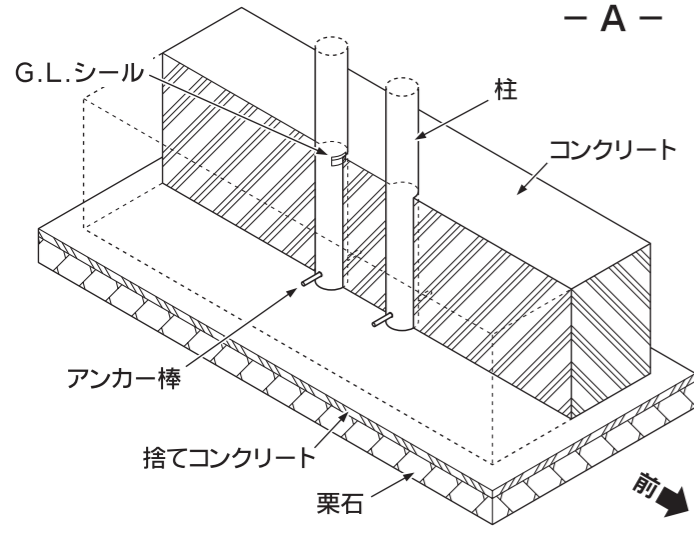
## 1 【基礎工事】

- 基礎は別途施工です。別添の基礎施工図と、この説明書の裏面をご参照ください。
- 柱埋め込み位置を出し、柱の基礎穴を掘り、基礎穴の底面に栗石・捨てコンクリートを敷きます。
- 土間施工は、自転車置場の組立が終わってから行います。  
(【柱と梁の連結】… 変更なし)

## 2

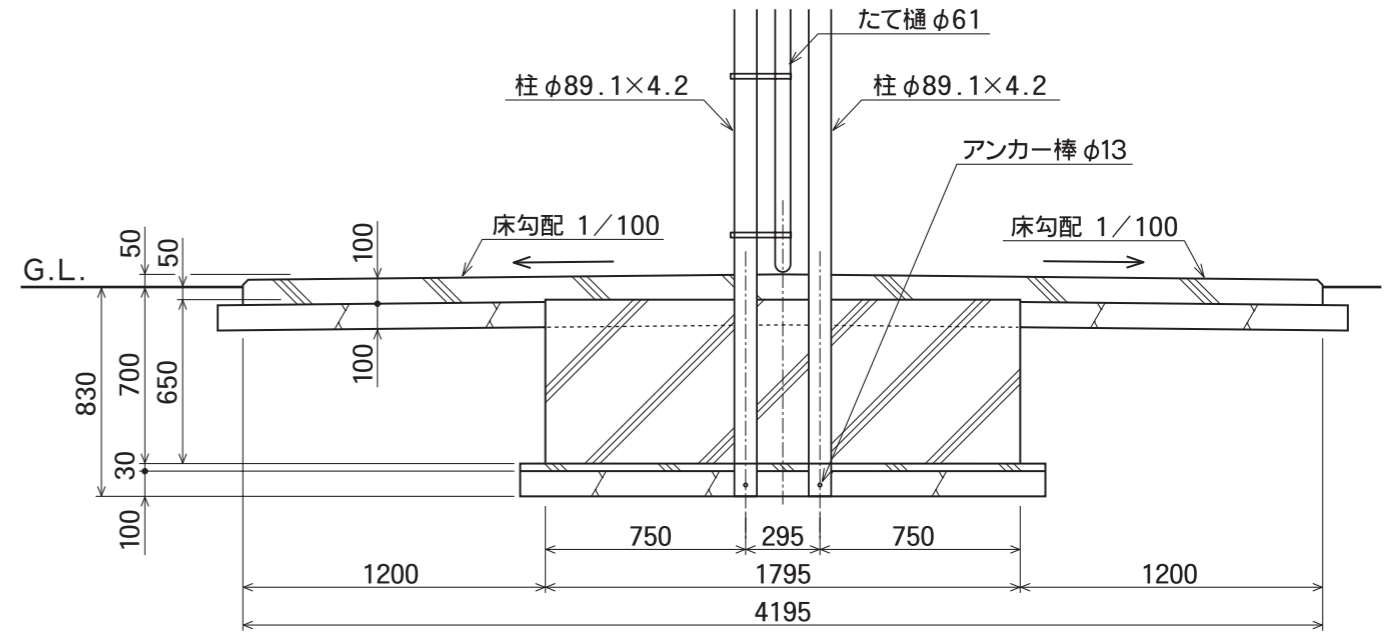
### 【柱立て】

- 柱にアンカー棒を差し込み、基礎穴に立て、高さを調整します (G.L.シール=深さ700mm)。  
- A - 参照
- 添え木等で柱が倒れないように固定し、各柱の水平・垂直や柱間のレベルを確認してください。
- 基礎穴にコンクリートを入れ、柱を固定してください。

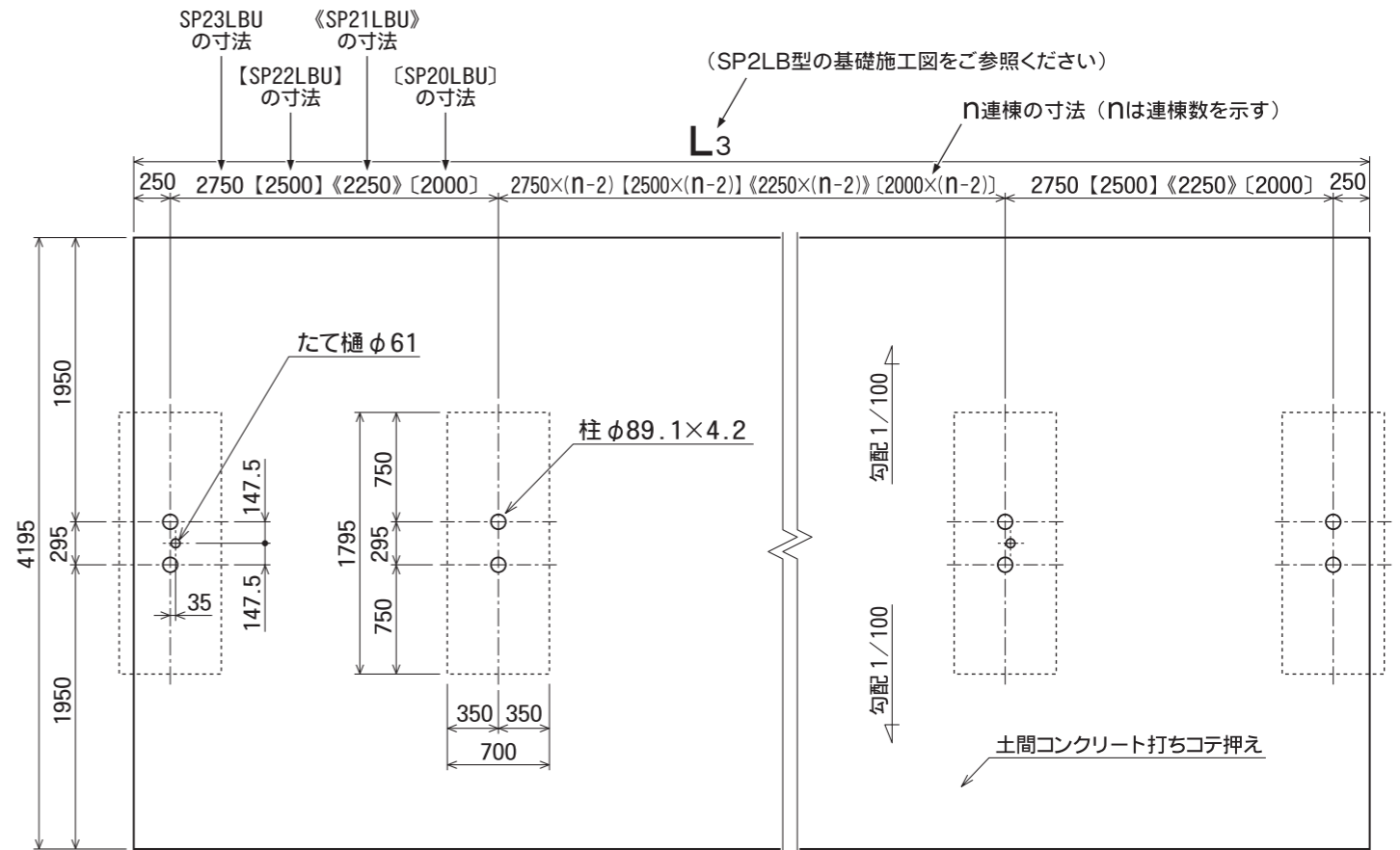


# SP2LBU型（柱埋め込み仕様）基礎施工図 補足

※SP2LB型の基礎施工図とは、【基礎断面図】と【基礎伏せ図】が異なりますので、ご注意ください。



基礎断面図 S = 1 : 30



基礎伏せ図 S = 1 : 50

【注】この基礎は標準を示しています。現場の実情に合わせて、ご設計ください。

◆ 以下、【後母屋取付板の取付】からは、SP2LB・LBH型の組立説明書に従って組み立ててください。◆