

4

【屋根板の並べ】

●屋根板は、重ね部分に防水テープを貼りながら前から見て、左端より順に並べていきます。
- A・B - 参照

最後が半枚重ねになる場合は、現場でφ8の穴をあけてください。

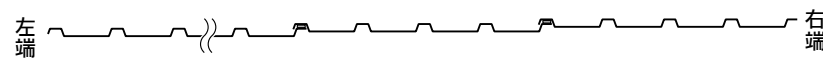
【屋根板の固定】

●屋根板は、パッキン・屋根座金とM6ゆるみ止めナットで固定し、屋根用M6ネジキャップでカバーしてください。
- C - 参照

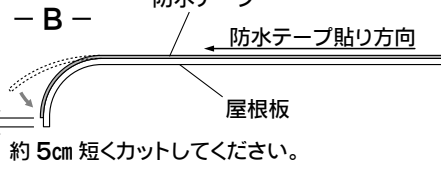
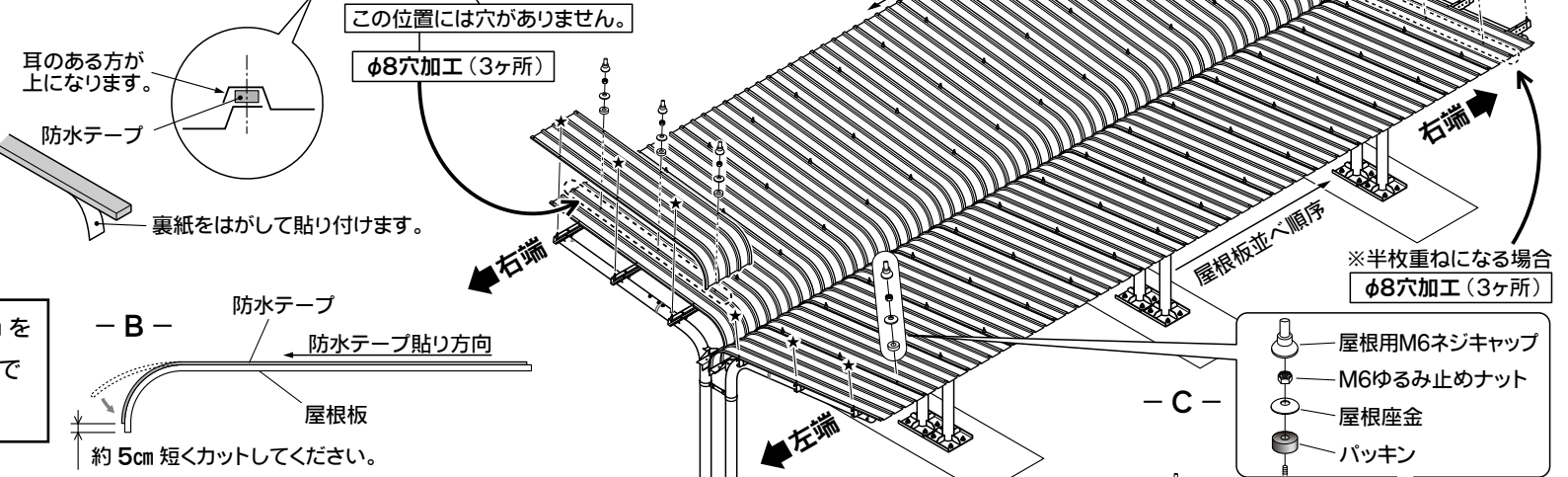
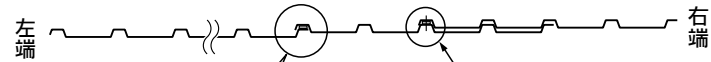
※左右両端の部分(★印)は、後で側面化粧板と一緒に固定しますので、この時点では止め付けてください。

屋根板の固定には、必ずゆるみ止めナットを使用し、最後に屋根用M6ネジキャップでカバーしてください。

- A - 【屋根板の重ね合わせ方法… 500mmピッチで終わる場合】



【屋根板の重ね合わせ方法… 最後が半枚重ねになる場合】



5

【側面化粧板の取付】

●側面化粧板左・右を屋根板にかぶせて、パッキン・屋根座金・M6ゆるみ止めナットで固定し、屋根用M6ネジキャップでカバーします。
- A - 参照

●側面化粧板の後側は、側面化粧板固定金具にネジ止めしてください。
- B - 参照

【前化粧板の取付】

●前化粧板を左・中・右の順でM6×20六角ボルトとM6ナットで取り付け、ボルトの頭をM6ネジキャップでカバーしてください。

●左右両端は、側面化粧板左・右に止め付けます。

●屋根板には、M6×20六角ボルトとM6ナットで止め付け、ボルトの頭をM6ネジキャップでカバーしてください。
- C・D - 参照

【軒樋の取付】

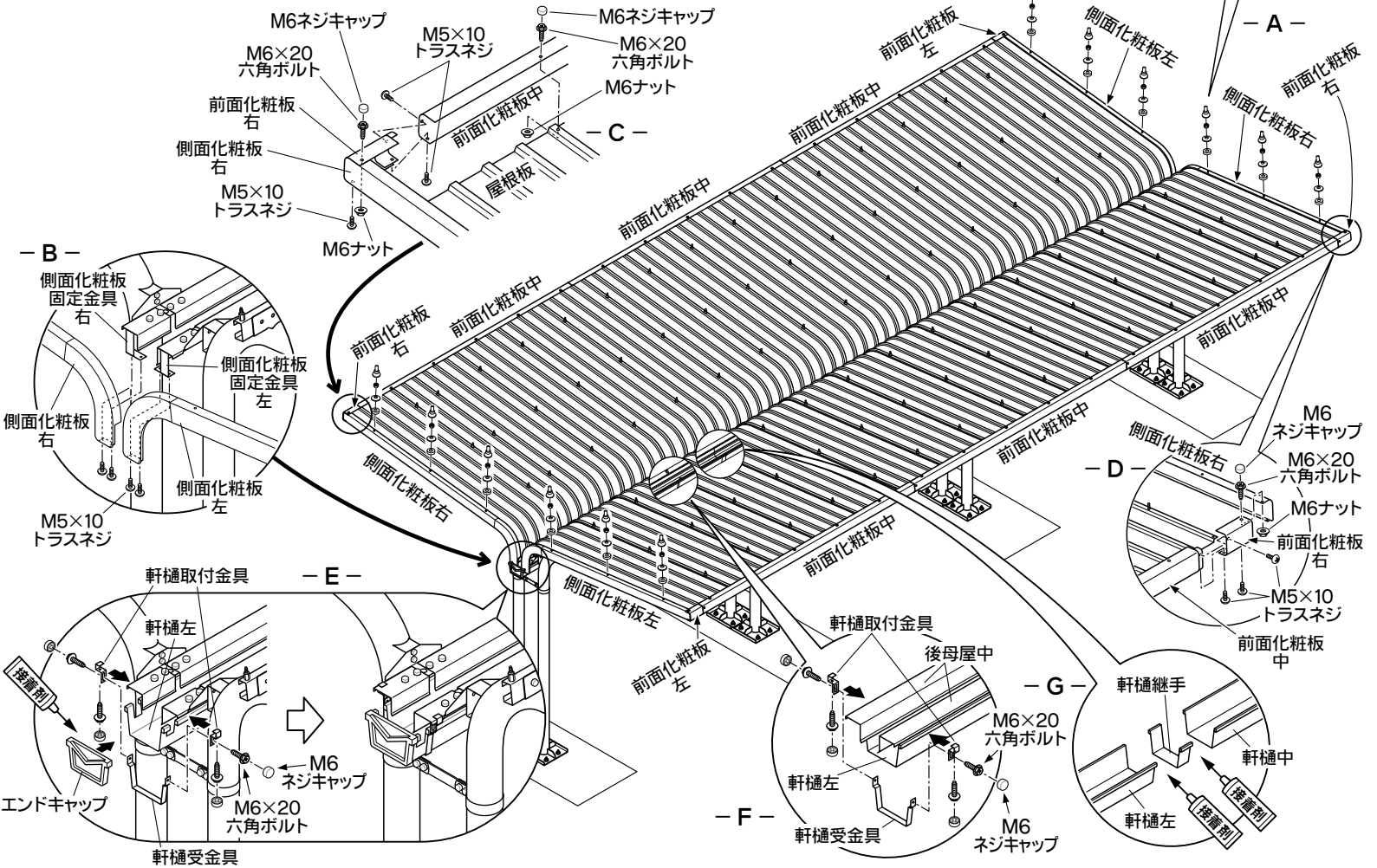
(基礎施工図の裏面もご参照ください。)

●軒樋は、軒樋受金具と軒樋取付金具で後母屋に引っかけます。
- E・F - 参照

●軒樋同士は、軒樋継手で連結します。
- G - 参照

●軒樋の左右両端は、エンドキャップでふさぎます。
- E - 参照

軒樋と各軒樋部品は、必ず接着剤で固定してください。



6

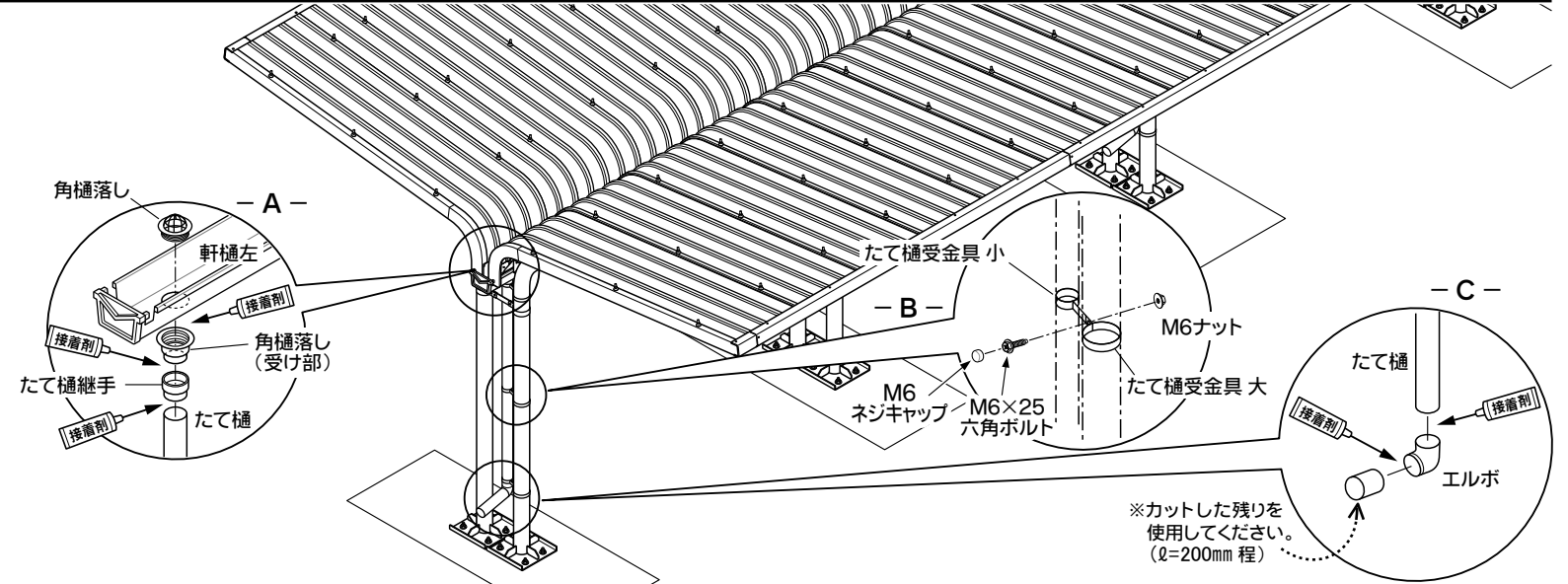
【たて樋の取付】

●角樋落しは、軒樋左をはさんで角樋落し(受け部)に、ねじ込みます。角樋落し(受け部)に、たて樋とたて継手を取り付けます。
- A - 参照

●たて樋を適切な長さにカットし、たて樋受金具大とたて樋受金具小で、柱に取り付けます。(たて樋1本につき、3ヶ所ずつ)
- B - 参照

●たて樋の下部に、エルボとカットしたたて樋を取り付けます。
- C - 参照

たて樋と各たて樋部品は、必ず接着剤で固定してください。



7

【ネームプレートの取付】

●組立が終わりましたら、ネームプレート(シール)を右図の位置に貼り付けてください。
- A - 参照

組立が終わりましたら、もう一度各部の水平・垂直を確かめ、ネジをしめ付けてください。

【基礎・土間の施工】

●柱位置の穴に、コンクリートを詰めてください。

●同時に、土間コンクリート打ちを行います。

柱の基礎部分は、アンカープレート底面より必ず200mm以上の厚さになるように、土間コンクリート打ちを行ってください。

