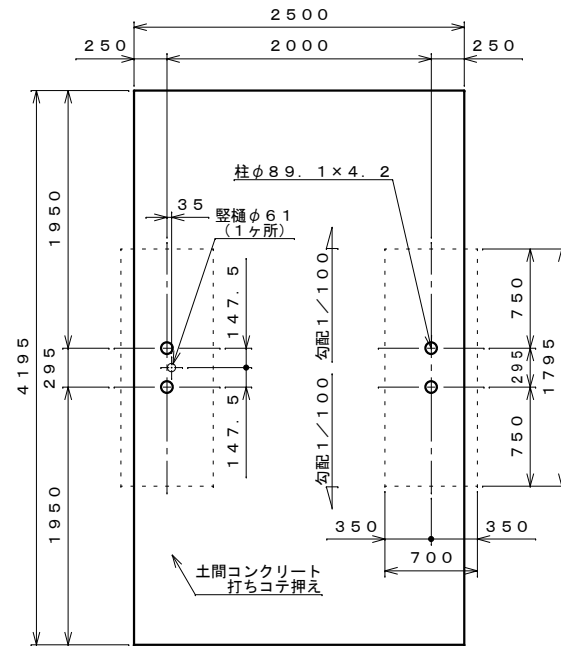
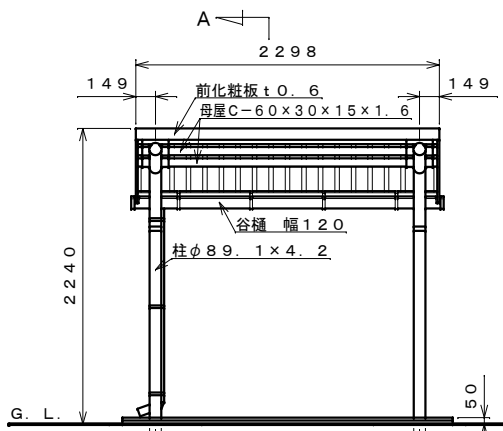


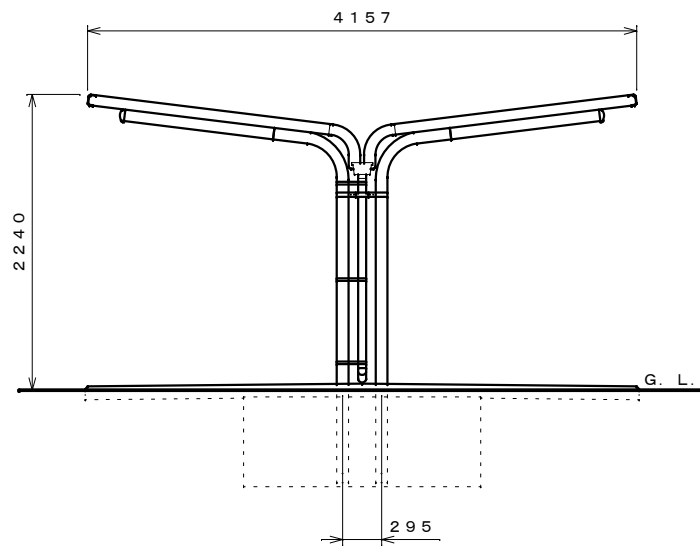
平面図 S=1:40



基礎伏せ図 S=1:40 (注: この基礎は標準を示しています。現場の実情に合わせて、ご設計下さい。)



正面図 S=1:40

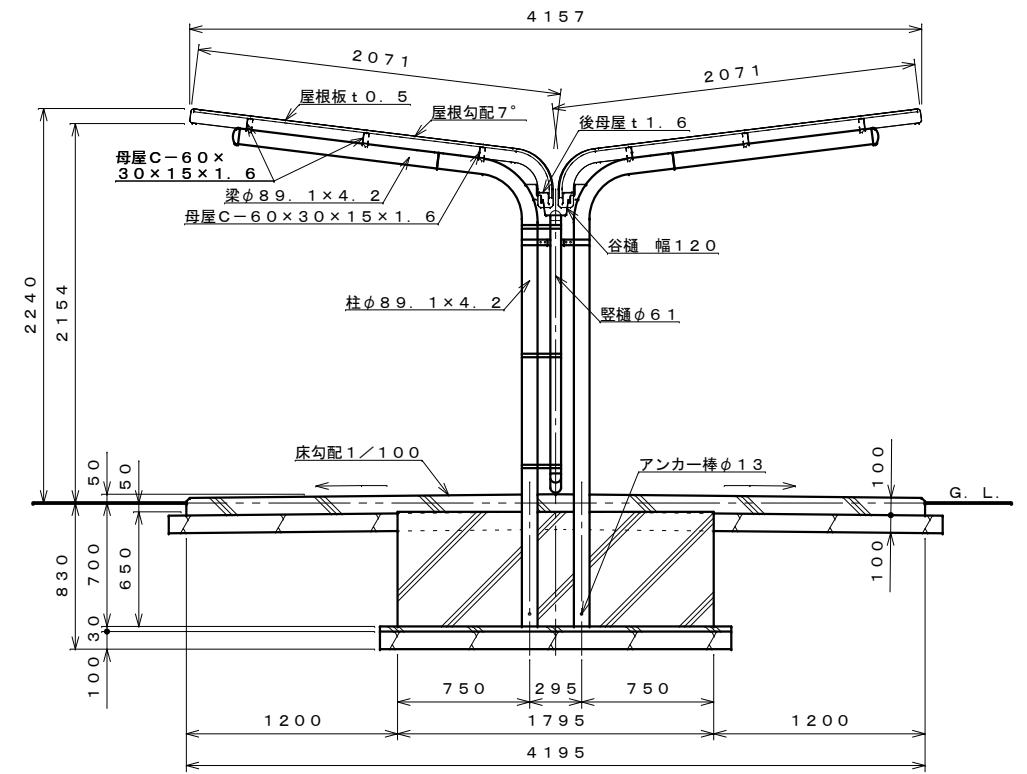


側面図 S=1:40

仕様概要

| 品名 | サイズ | 材質 | 仕上げ |
|------|----------------|----------------------|-------------|
| 柱 | φ89.1×4.2 | 亜鉛-アルミ-マグネシウム合金めっき鋼管 | ポリエステル系樹脂塗装 |
| 梁 | φ89.1×4.2 | " | " |
| 母屋 | C-60×30×15×1.6 | Z A M | " |
| 化粧板 | t0.6 | " | " |
| 屋根板 | t0.5 | ガルバリウム鋼板 | " |
| 後母屋 | t1.6 | Z A M | " |
| 筒力バー | | A S A | " |
| 谷樋 | 幅120 | 塩化ビニール | " |
| 縦樋 | φ61 | " | " |

【設置可能地域】 長期地耐力 50 kN/m²以上、垂直積雪量 45 cm以下
基準風速 V₀ 34 m/s以下、地表面粗度区分Ⅲ以上



A-A断面図 S=1:30

コンクリート強度: F_c 21 N/mm²以上

| | |
|------------|---|
| 名称 | タクボ自転車置場 SP20LBU-01 仕様図 (スパン2000mm、柱埋込仕様、一般型) |
| 株式会社 田窪工業所 | |