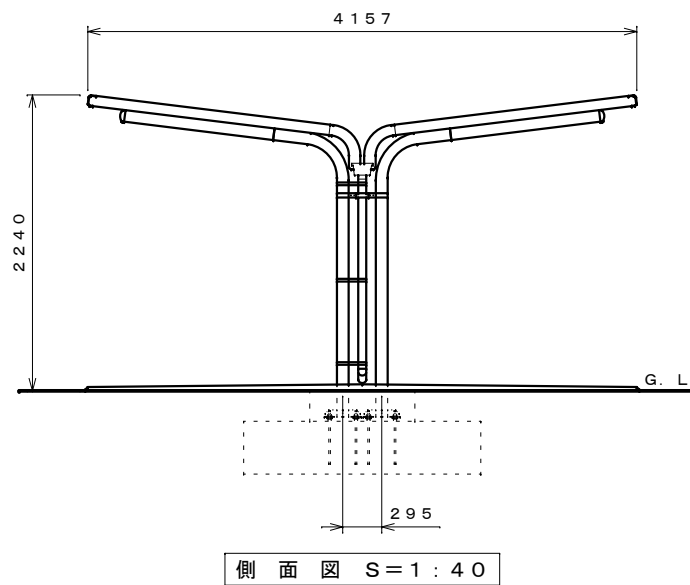
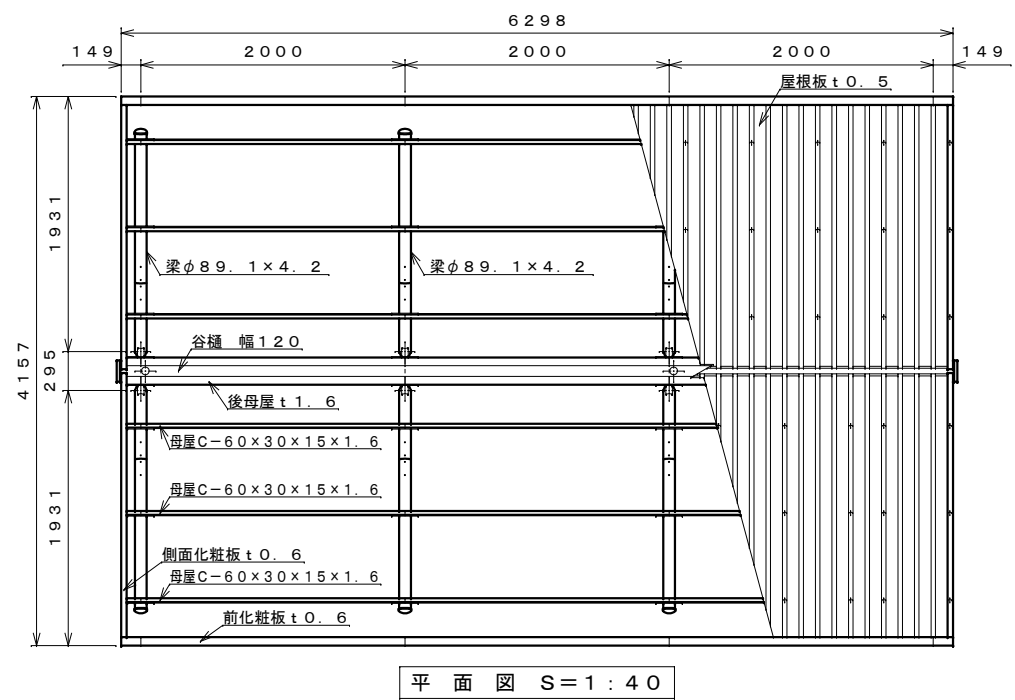


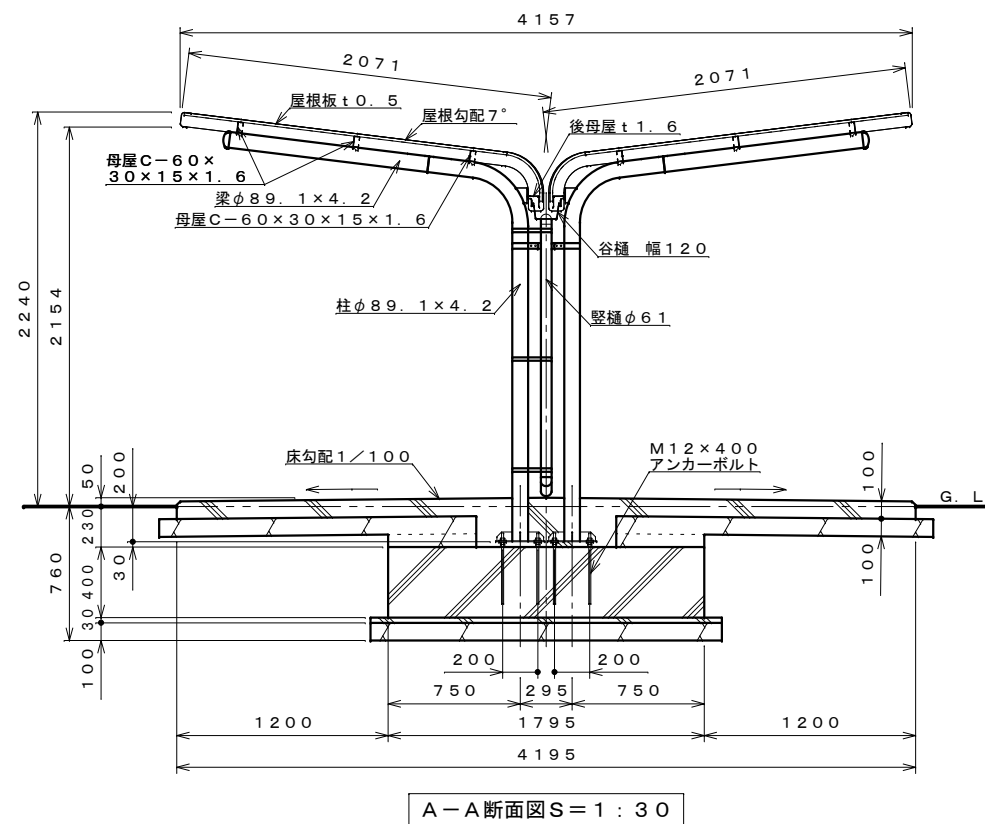
正面図 S=1:40



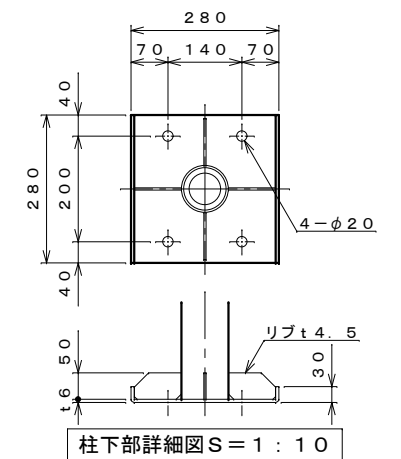
側面図 S=1:40



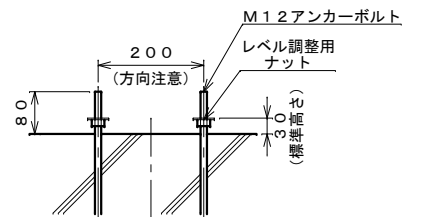
平面図 S=1:40



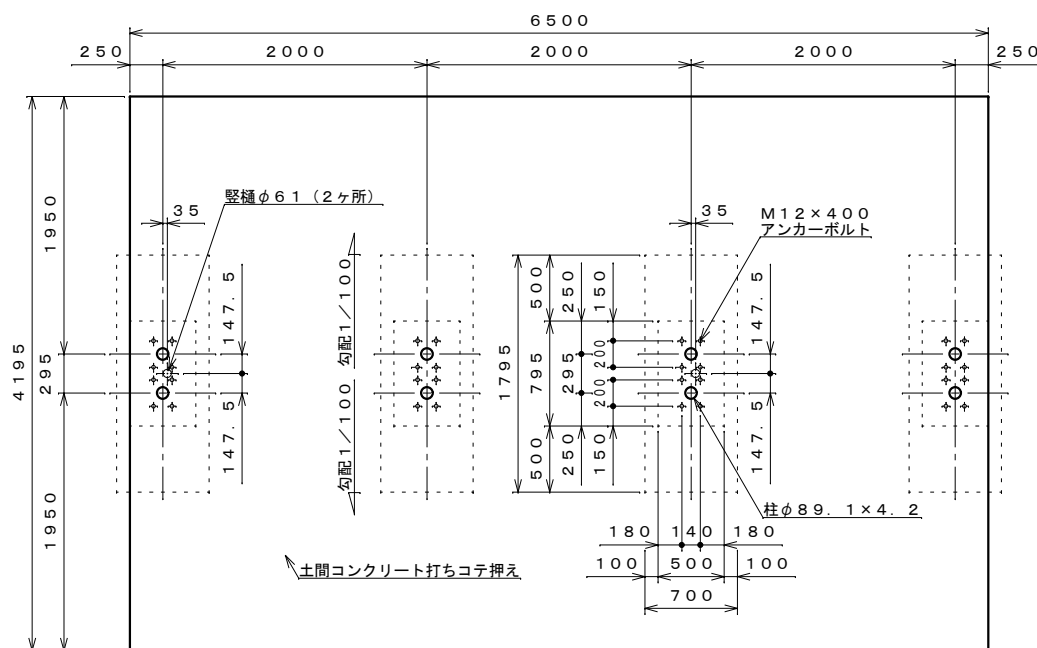
A-A断面図 S=1:30



柱下部詳細図 S=1:10



アンカー埋設図 S=1:10



基礎伏図 S=1:40

注: この基礎は標準を示しています。現場の実情に合わせて、ご設計下さい。

仕様大要

品名	サイズ	材質	仕上げ
柱	φ89.1x4.2	亜鉛-アルミ -マグネシウム合金めっき鋼管	ポリエステル系樹脂塗装
梁	φ89.1x4.2	"	"
母屋	C-60x30x15x1.6	Z A M	"
化粧板	t0.6	"	"
屋根板	t0.5	ガルバリウム鋼板	"
後母屋	t1.6	Z A M	"
筒カバー		A S A	
谷樋	幅120	塩化ビニール	
縦樋	φ61	"	

【設置可能地域】 長期地耐力50kN/m<sup>2</sup>以上、垂直積雪量45cm以下  
基準風速V<sub>0</sub>34m/s以下、地表面粗度区分Ⅲ以上

名称 タクボ自転車置場  
SP20LB-03 仕様図  
(スパン2000mm、一般型)

株式会社 田窪工業所