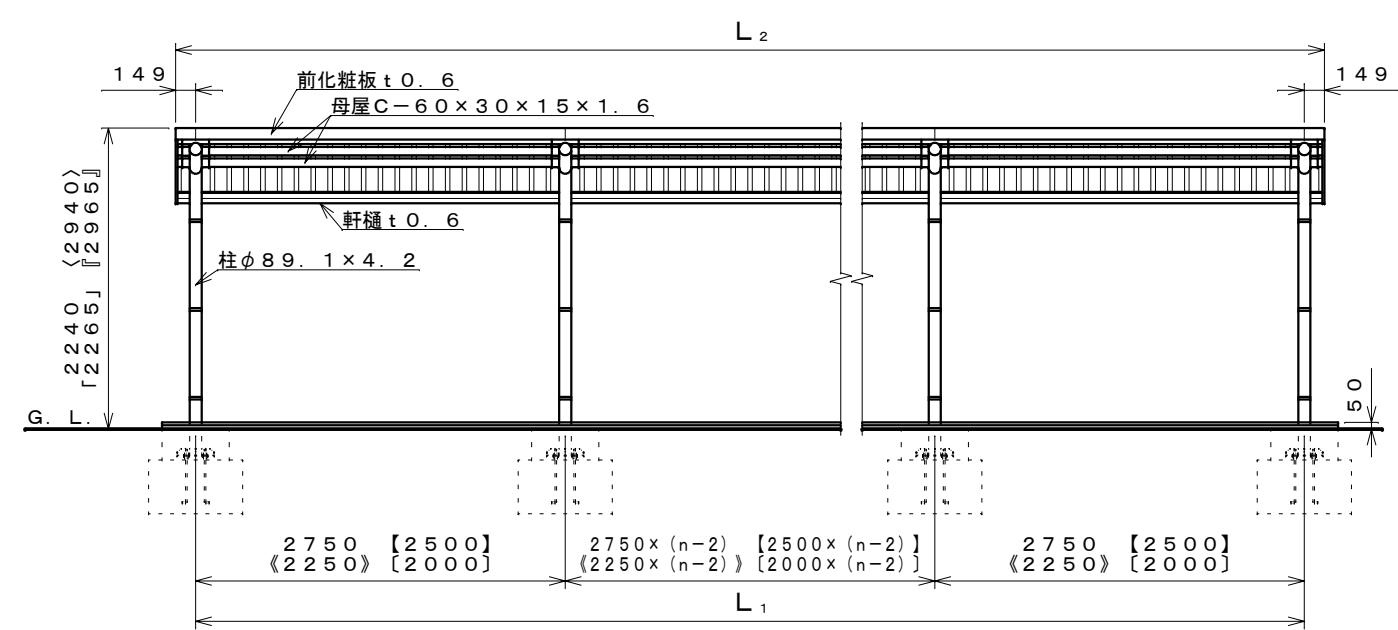


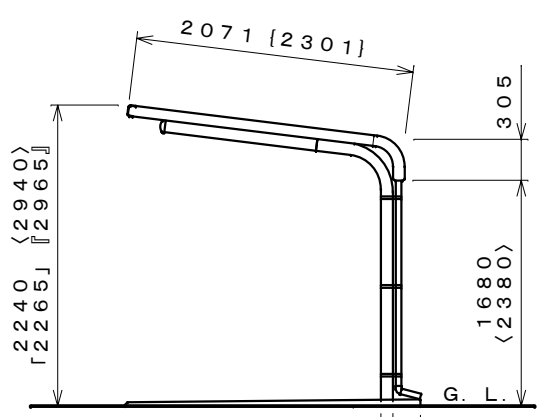
TAKUBO タクボ自転車置場

- SP13LB SP13LBH SP13WB SP13WBH
- SP12LB SP12LBH SP12WB SP12WBH
- SP11LB SP11LBH SP11WB SP11WBH
- SP10LB SP10LBH SP10WB SP10WBH

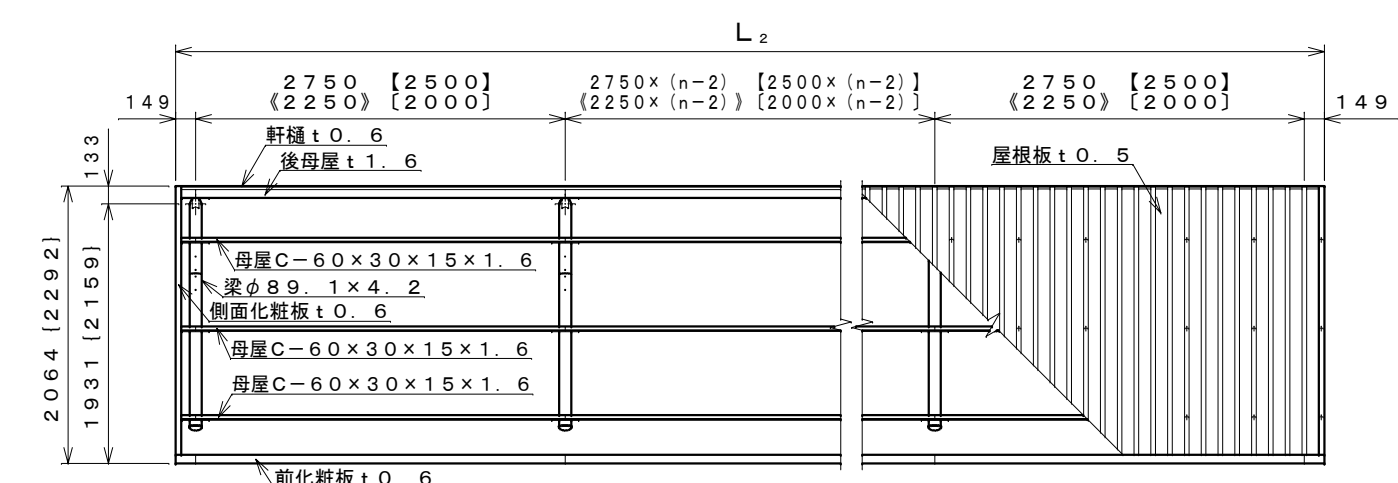
共通 基礎施工図



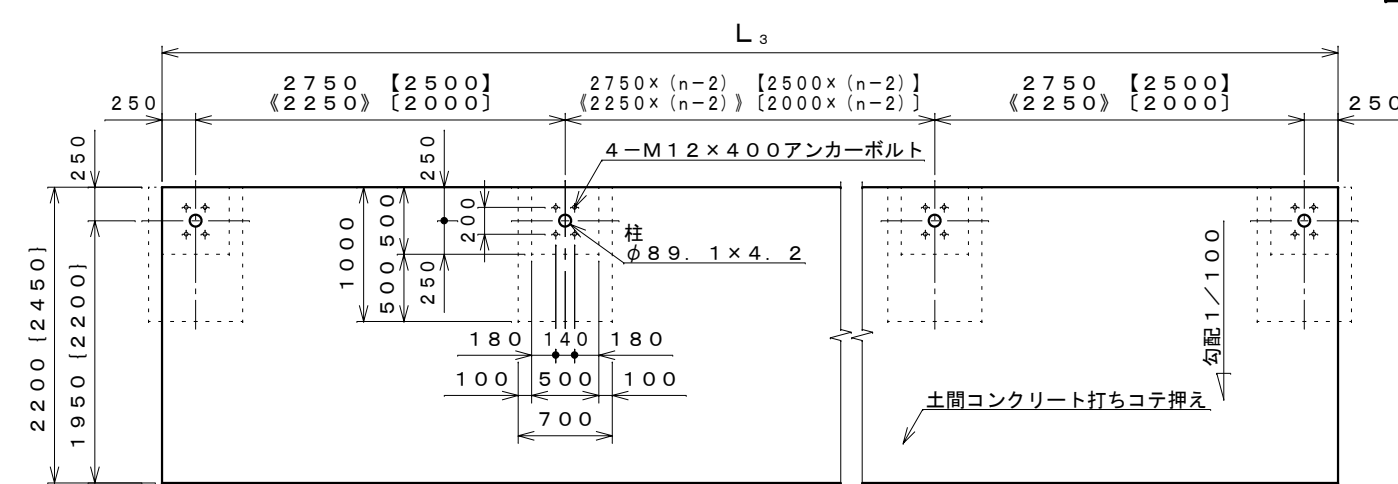
正面図 S=1:50



側面図 S=1:50

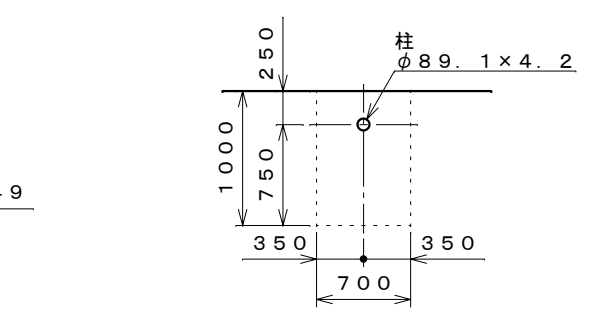


平面図 S=1:50

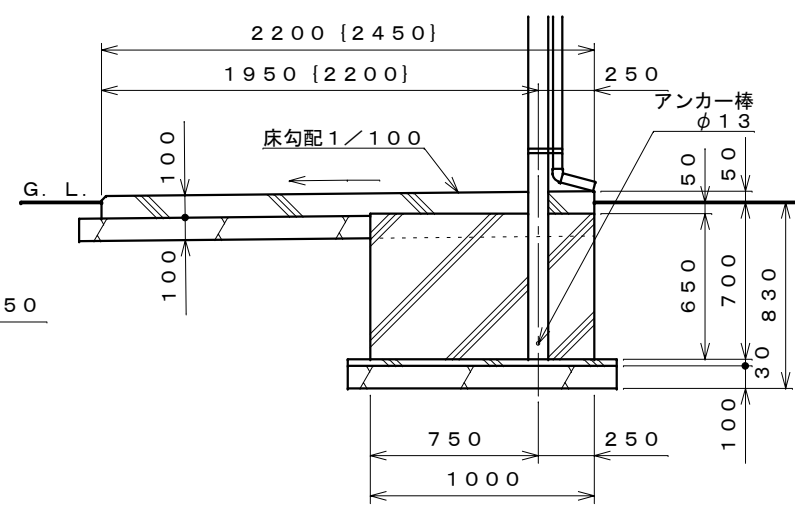


プレート仕様基礎伏せ図 S=1:50

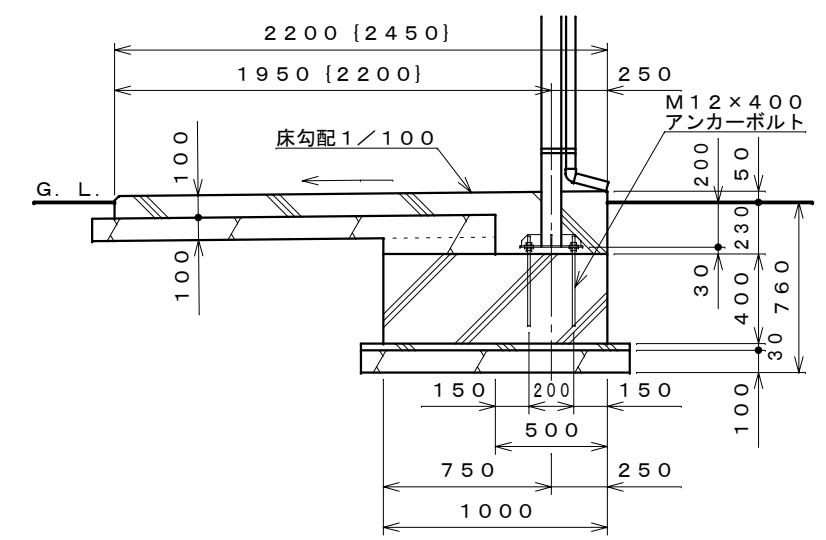
注：この基礎は標準を示しています。現場の実情に合わせて、ご設計下さい。



埋め込み仕様基礎伏せ図 S=1:50



埋め込み仕様基礎断面図 S=1:30
コンクリート強度：Fc 21 N/mm²以上



プレート仕様基礎断面図 S=1:30

スパン数	連棟寸法表 (mm)					
	SP13LB SP13LBH SP13WB SP13WBH (スパン2750mm)			SP12LB SP12LBH SP12WB SP12WBH (スパン2500mm)		
	L ₁ (柱間長さ)	L ₂ (屋根長さ)	L ₃ (基礎長さ)	L ₁ (柱間長さ)	L ₂ (屋根長さ)	L ₃ (基礎長さ)
1	2750	3048	3250	2500	2798	3000
2	5500	5798	6000	5000	5298	5500
3	8250	8548	8750	7500	7798	8000
4	11000	11298	11500	10000	10298	10500
5	13750	14048	14250	12500	12798	13000
6	16500	16798	17000	15000	15298	15500
7	19250	19548	19750	17500	17798	18000
8	22000	22298	22500	20000	20298	20500
9	24750	25048	25250	22500	22798	23000
10	27500	27798	28000	25000	25298	25500
n	2750×n	(2750×n)+298	(2750×n)+500	2500×n	(2500×n)+298	(2500×n)+500

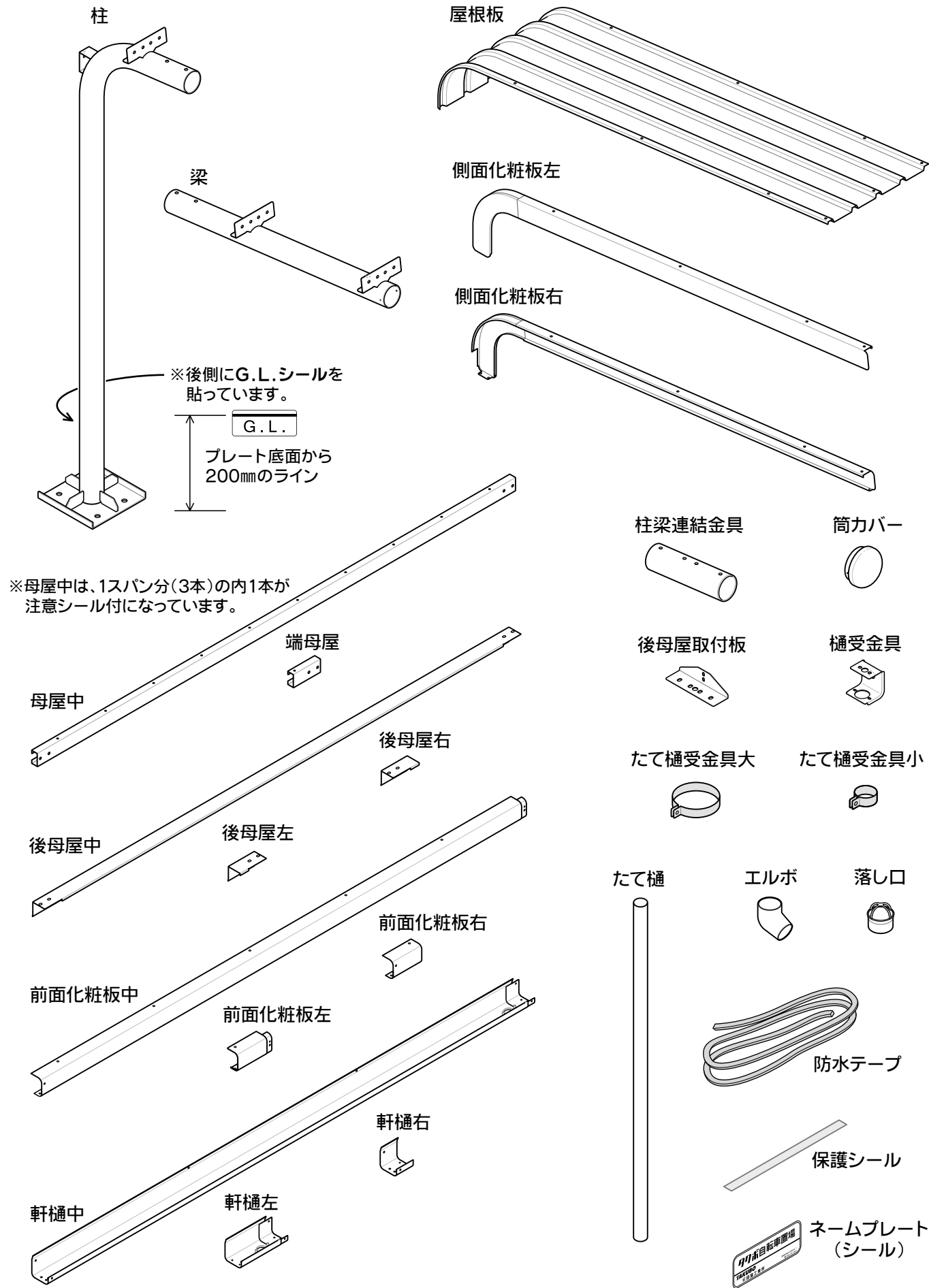
スパン数	連棟寸法表 (mm)					
	SP11LB SP11LBH SP11WB SP11WBH (スパン2250mm)			SP10LB SP10LBH SP10WB SP10WBH (スパン2000mm)		
	L ₁ (柱間長さ)	L ₂ (屋根長さ)	L ₃ (基礎長さ)	L ₁ (柱間長さ)	L ₂ (屋根長さ)	L ₃ (基礎長さ)
1	2250	2548	2750	2000	2298	2500
2	4500	4798	5000	4000	4298	4500
3	6750	7048	7250	6000	6298	6500
4	9000	9298	9500	8000	8298	8500
5	11250	11548	11750	10000	10298	10500
6	13500	13798	14000	12000	12298	12500
7	15750	16048	16250	14000	14298	14500
8	18000	18298	18500	16000	16298	16500
9	20250	20548	20750	18000	18298	18500
10	22500	22798	23000	20000	20298	20500
n	2250×n	(2250×n)+298	(2250×n)+500	2000×n	(2000×n)+298	(2000×n)+500

- 注1. 〈 〉内の寸法は、SP13LBH、SP12LBH、SP11LBH、SP10LBHの場合を示す。
- 注2. 【 】内の寸法は、SP12LB、SP12LBHの場合を示す。
- 注3. 《 》内の寸法は、SP11LB、SP11LBHの場合を示す。
- 注4. []内の寸法は、SP10LB、SP10LBHの場合を示す。
- 注5. nは、連棟数を示す。
- 注6. 「 」内の寸法は、SP13WB、SP12WB、SP11WB、SP10WBの場合を示す。
- 注7. 『 』内の寸法は、SP13WBH、SP12WBH、SP11WBH、SP10WBHの場合を示す。
- 注8. { }内の寸法は、SP13WB、SP12WB、SP11WB、SP10WB、SP13WBH、SP12WBH、SP11WBH、SP10WBHの場合を示す。

【設置可能地域】 長期地耐力50 kN/m²以上、垂直積雪量45 cm以下
基準風速V₀ 34 m/s以下、地表面粗度区分Ⅲ以上

SP1LB・WB・LBH・WBH 部品明細

図と表で、部品の数量を確認してください。



機種別明細表

部品名	SP10LB SP10WB SP10LBH SP10WBH		SP11LB SP11WB SP11LBH SP11WBH		SP12LB SP12WB SP12LBH SP12WBH		SP13LB SP13WB SP13LBH SP13WBH	
	基本	連棟	基本	連棟	基本	連棟	基本	連棟
柱	2	1	2	1	2	1	2	1
梁	2	1	2	1	2	1	2	1
柱梁連結金具	2	1	2	1	2	1	2	1
樋受金具	2	1	2	1	2	1	2	1
後母屋取付板	2	1	2	1	2	1	2	1
筒カバー	2	1	2	1	2	1	2	1
母屋中	3	3	3	3	3	3	3	3
端母屋	6		6		6		6	
後母屋中	1	1	1	1	1	1	1	1
後母屋左	1		1		1		1	
後母屋右	1		1		1		1	
前面化粧板中	1	1	1	1	1	1	1	1
前面化粧板左	1		1		1		1	
前面化粧板右	1		1		1		1	
軒樋中	1	1	1	1	1	1	1	1
軒樋左	1		1		1		1	
軒樋右	1		1		1		1	

部品名	SP10LB SP10WB SP10LBH SP10WBH		SP11LB SP11WB SP11LBH SP11WBH		SP12LB SP12WB SP12LBH SP12WBH		SP13LB SP13WB SP13LBH SP13WBH	
	基本	連棟	基本	連棟	基本	連棟	基本	連棟
屋根板	5	4	5	4.5	6	5	6	5.5
側面化粧板左	1		1		1		1	
側面化粧板右	1		1		1		1	
落し口	2	1	2	1	2	1	2	1
たて樋	2	1	2	1	2	1	2	1
たて樋受金具大	6	3	6	3	6	3	6	3
たて樋受金具小	6	3	6	3	6	3	6	3
エルボ	2	1	2	1	2	1	2	1
防水テープ	5	5	5	5	5	5	5	6
保護シール	2	1	2	1	2	1	2	1
ネームプレート	1		1		1		1	
樋接着剤	1	1	1	1	1	1	1	1
コーキング	1	1	1	1	1	1	1	1
補修塗料	1		1		1		1	
組立説明書	1		1		1		1	
取扱説明書	1		1		1		1	
基礎施工図	1		1		1		1	
保証書	1		1		1		1	

注: 小数点を含む数量は、連棟数で合計した後、小数点以下を切り上げます。

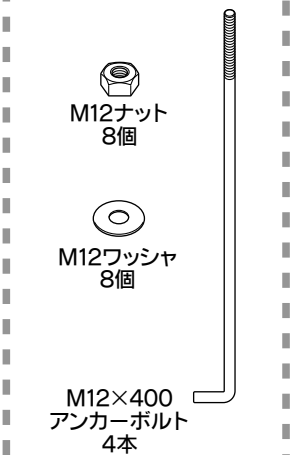
ネジ個数表

名称	機種		SP10LB・SP10LBH SP10WB・SP10WBH		SP11LB・SP11LBH SP11WB・SP11WBH		SP12LB・SP12LBH SP12WB・SP12WBH		SP13LB・SP13LBH SP13WB・SP13WBH	
	基本	連棟	基本	連棟	基本	連棟	基本	連棟	基本	連棟
φ4×12 皿タップネジ	4	2	4	2	4	2	4	2	4	2
M5×10 トラスネジ	23(2)	9(2)	23(2)	9(2)	23(1)	9(1)	23(1)	9(1)	23(1)	9(1)
M6×16 六角ボルト	7(1)	4	7(1)	4	7(1)	4	7(1)	4	7(1)	4
M6×20 六角ボルト	8(2)	6(2)	8(1)	6(1)	9(2)	6(1)	9(1)	7(1)		
M6×25 六角ボルト	6	3	6	3	6	3	6	3		
M6×40 六角ボルト	20(2)	16(4)	20(2)	16(1)	23(2)	16(1)	23(2)	19(1)		
M6 ナット	16(3)	11(3)	16(2)	11(2)	17(2)	11(1)	17(1)	12(1)		
M6 ゆるみ止めナット	20(2)	16(4)	20(2)	16(1)	23(2)	16(1)	23(2)	19(1)		
M6 高ナット	20(2)	16(4)	20(2)	16(1)	23(2)	16(1)	23(2)	19(1)		
屋根座金	20(2)	16(4)	20(2)	16(1)	23(2)	16(1)	23(2)	19(1)		
パッキン	20(2)	16(4)	20(2)	16(1)	23(2)	16(1)	23(2)	19(1)		
屋根用 M6 ネジキャップ	20(2)	16(4)	20(2)	16(1)	23(2)	16(1)	23(2)	19(1)		
M6 ネジキャップ	21(4)	14(4)	21(3)	14(3)	21(2)	14(2)	21(1)	14(1)		
M8×20 六角ボルト	32	16	32	16	32	16	32	16		
M8 ナット	32	16	32	16	32	16	32	16		
M8 ネジキャップ	33(1)	16	33(1)	16	33(1)	16	33(1)	16		
M8 ナットキャップ	33(1)	16	33(1)	16	33(1)	16	33(1)	16		
M10×25 六角ボルト	8	4	8	4	8	4	8	4		
M10 ワッシャ	8	4	8	4	8	4	8	4		
M10 ネジキャップ	8	4	8	4	8	4	8	4		
膜付グロメット	1	1	1	1	1	1	1	1		

注: () 内は予備の個数で、全体の数量に含まれます。

(別売) アンカーボルトセット

(1セット入数)



※柱1本につき1セット使用します。

※組立方法は SP1LB・WB型 と同様ですが、基礎工事部分のみ異なりますので、ご注意ください。

(SP1LB・LBH・WB・WBH型 部品明細より…変更部分)

■ 追加部品

名称	機種	10LBU・LBHU・WBU・WBHU		11LBU・LBHU・WBU・WBHU		12LBU・LBHU・WBU・WBHU		13LBU・LBHU・WBU・WBHU	
		基本	連棟	基本	連棟	基本	連棟	基本	連棟
アンカー棒 (φ13 ℓ=250)		2	1	2	1	2	1	2	1

■ (別売) アンカーボルトセットは不用です。

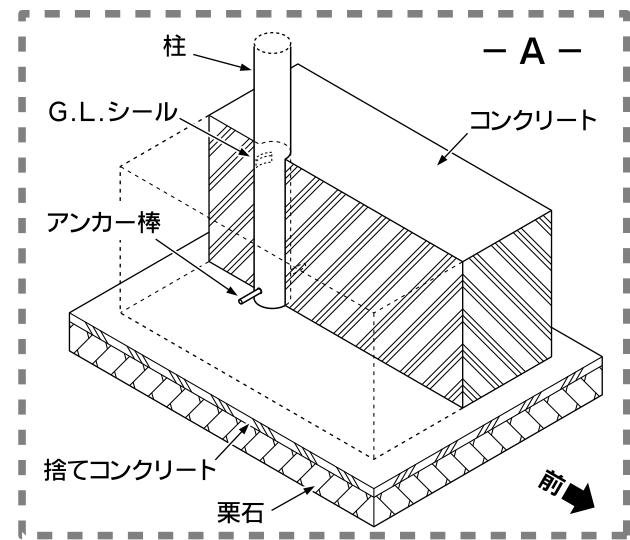
(SP1LB・LBH・WB・WBH型 組立説明書より…変更部分)

1 【基礎工事】

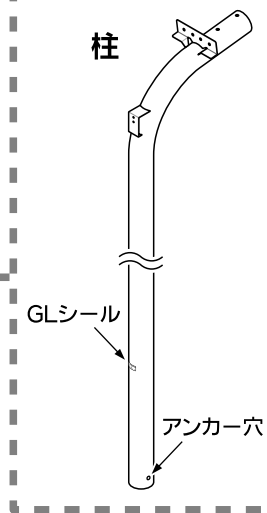
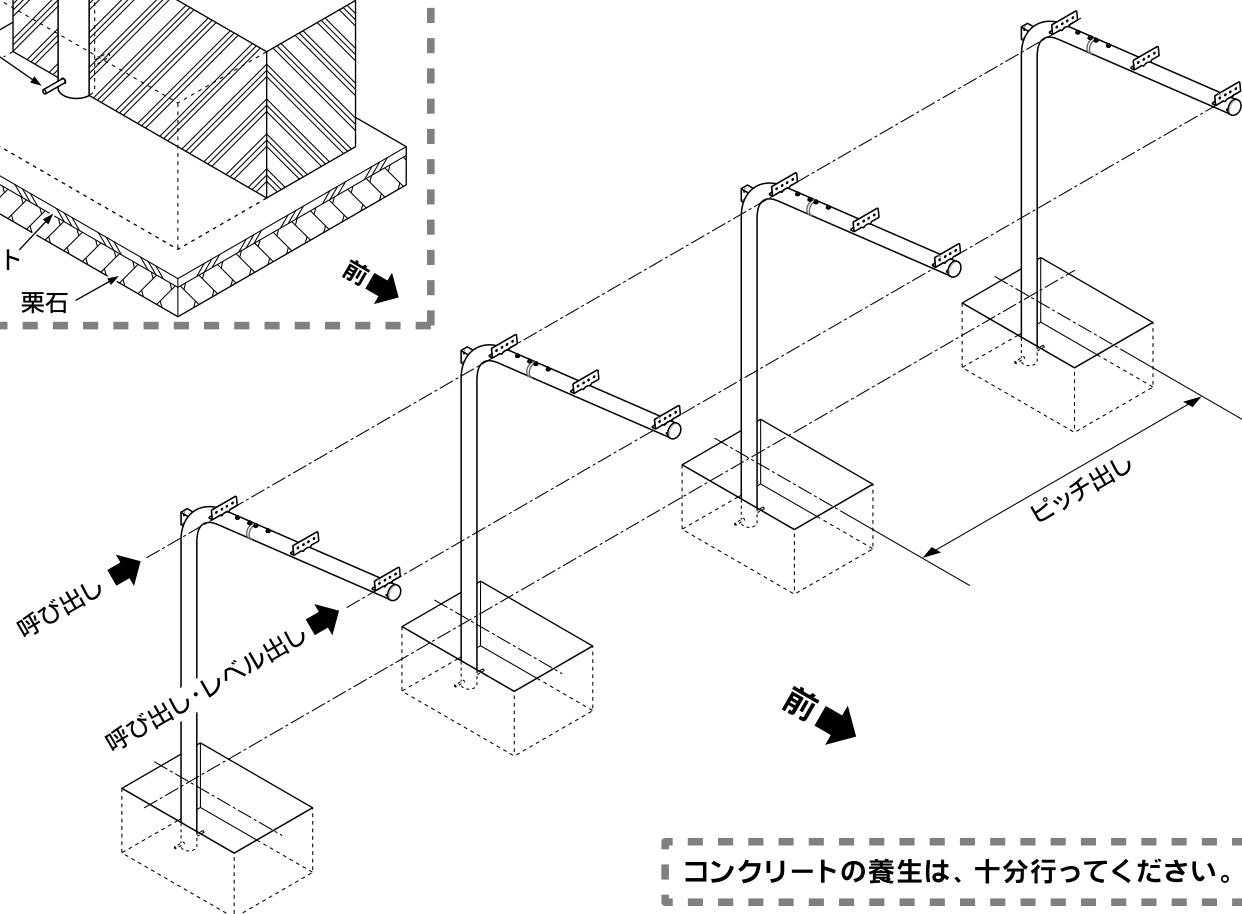
- 基礎は別途施工です。別添の基礎施工図と、この説明書の裏面をご参照ください。
 - 柱埋め込み位置を出し、柱の基礎穴を掘り、基礎穴の底面に栗石・捨てコンクリートを敷きます。
 - 土間施工は、自転車置場の組立が終わってから行います。
- (【柱と梁の連結】…変更なし)

2 【柱立て】

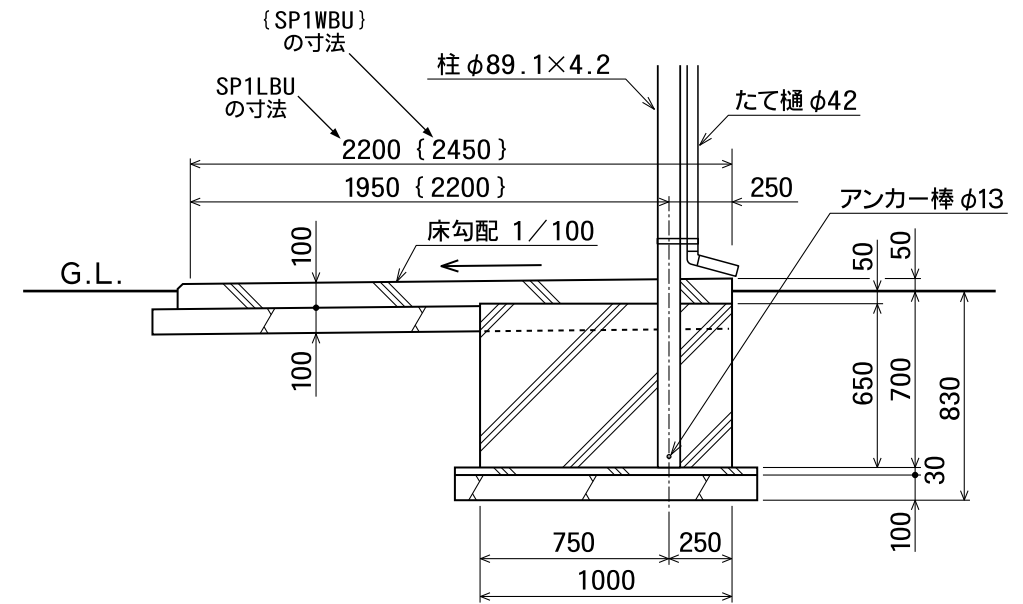
- 柱にアンカー棒を差し込み、基礎穴に立て、高さを調整します (G.L.シール=深さ700mm)。— A — 参照
- 添え木等で柱が倒れないように固定し、各柱の水平・垂直や柱間のレベルを確認してください。



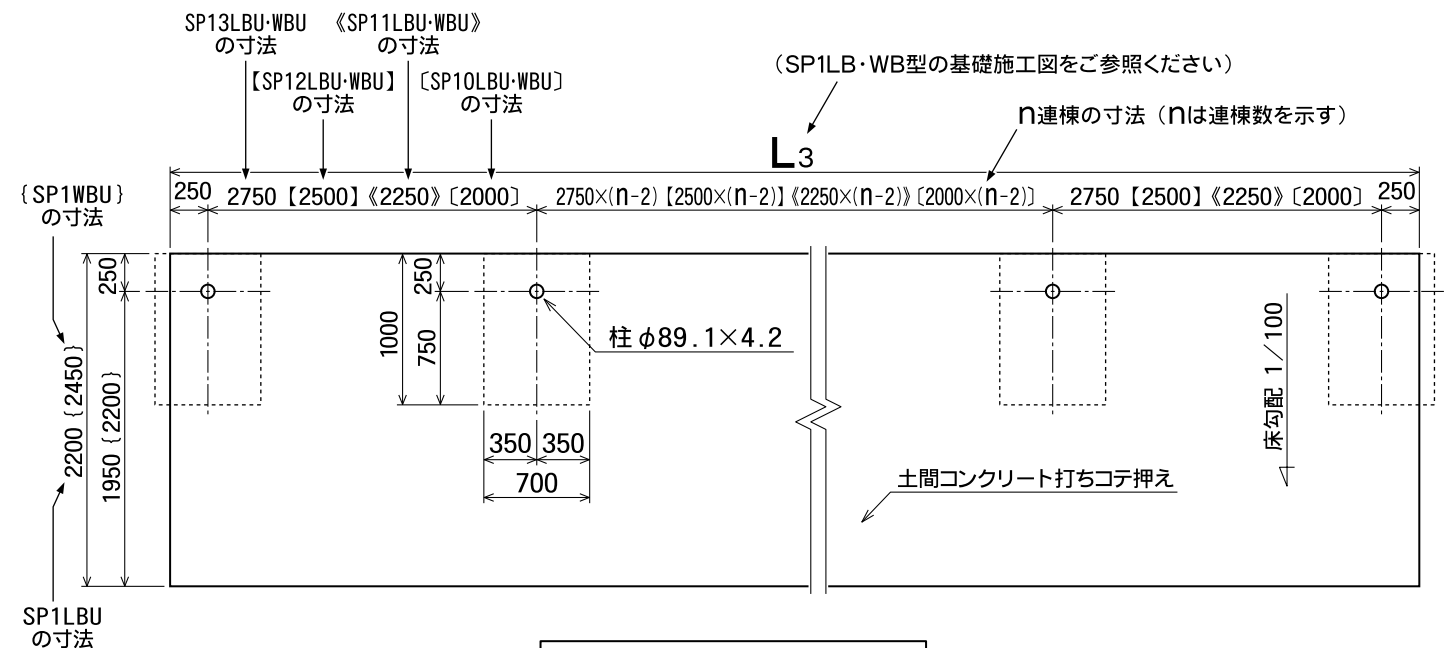
●基礎穴にコンクリートを入れ、柱を固定してください。



※SP1LB・WB型の基礎施工図とは、【基礎断面図】と【基礎伏せ図】が異なりますので、ご注意ください。



基礎断面図 S = 1 : 30



基礎伏せ図 S = 1 : 50

〔注：この基礎は標準を示しています。現場の実情に合わせて、ご設計ください。〕

◆ 以下、【後母屋取付板の取付】からは、SP1LB・WB型の組立説明書に従って組み立ててください。◆