

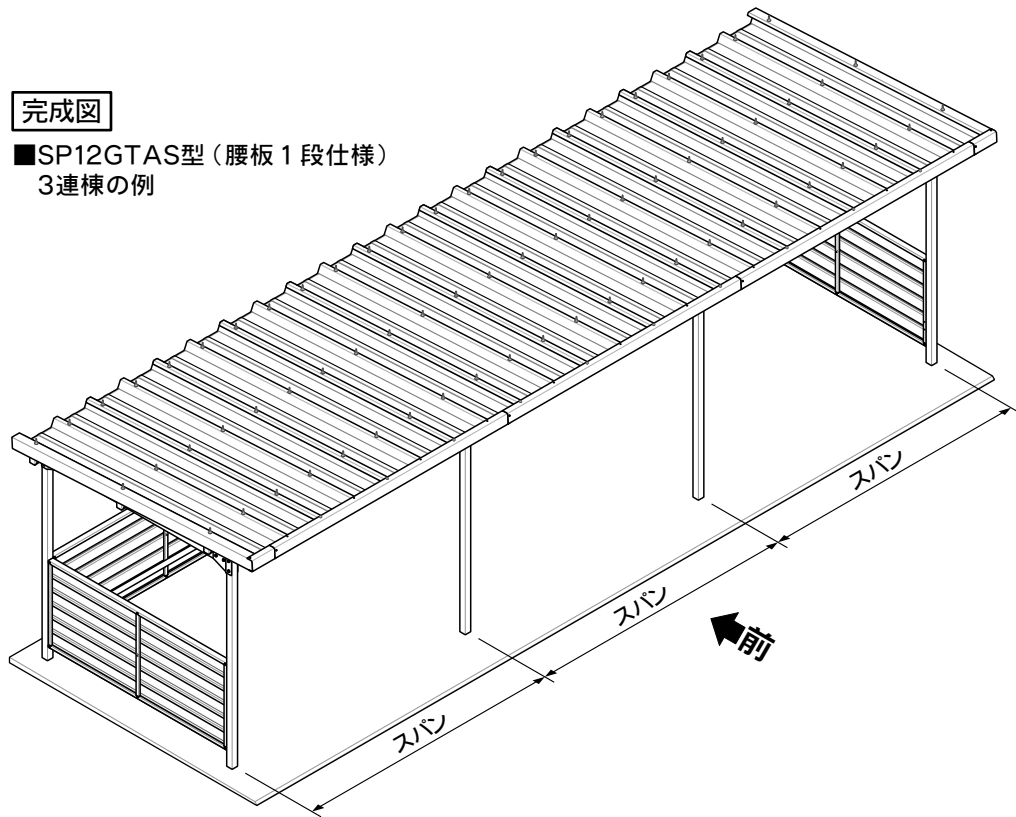
# TAKUBO タクボ自転車置場

- SP11GTAS・SP11GTBS (スパン2100mm) GTAS型【腰板1段仕様】
- SP12GTAS・SP12GTBS (スパン2450mm) GTBS型【腰板2段仕様】
- SP13GTAS・SP13GTBS (スパン2800mm) 共通組立説明書

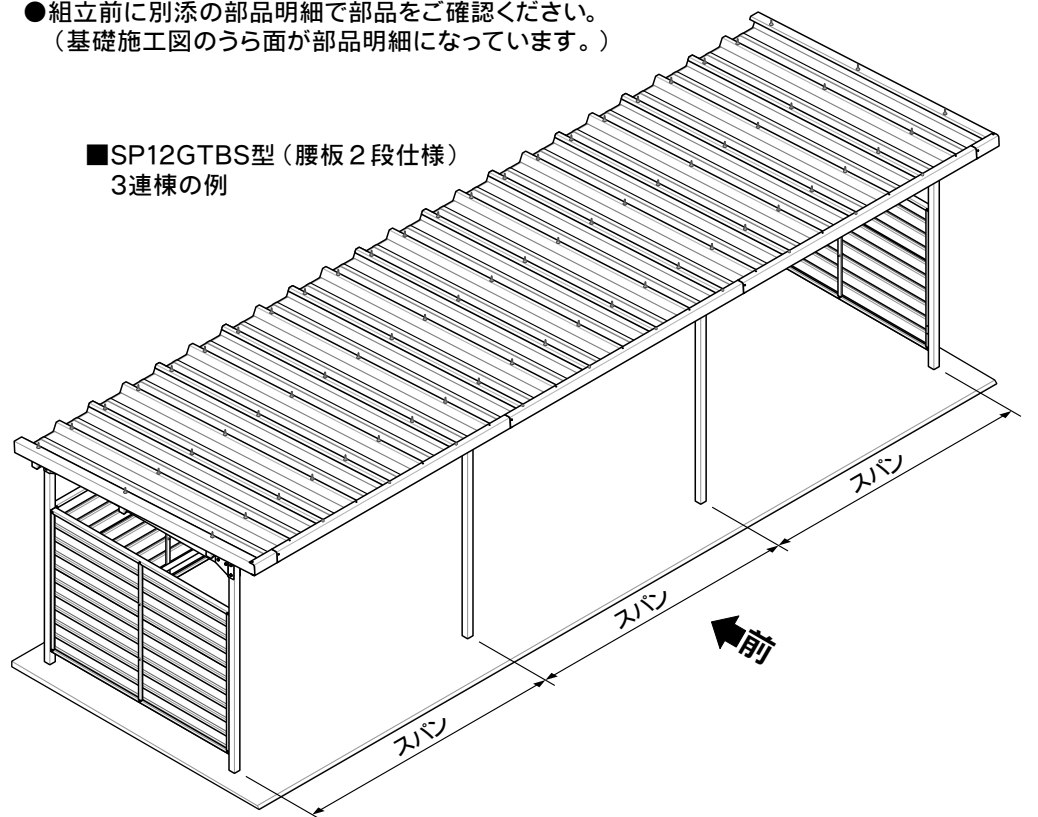
- 組立前に、この組立説明書と別添の取扱説明書・基礎施工図／部品明細をよく読んで組み立ててください。また、これらの説明書は、組立終了後も必ず大切に保管してください。
- この組立説明書は、3連棟 (SP12GTAS-03:スパン2450mm) について主に説明していますが、連棟数およびスパンが違って組立方法は同じです。
- 組立のとき、絶対に自転車置場の上に乗って作業をしないでください。
- 屋根板の固定には、M8ゆるみ止めナットを必ず使用してください。(他の部品は通常のナットです。)
- 組立前に別添の部品明細で部品をご確認ください。(基礎施工図のうら面が部品明細になっています。)

完成図

■SP12GTAS型 (腰板1段仕様) 3連棟の例



■SP12GTBS型 (腰板2段仕様) 3連棟の例



[EC-15-SGSK-00-00]

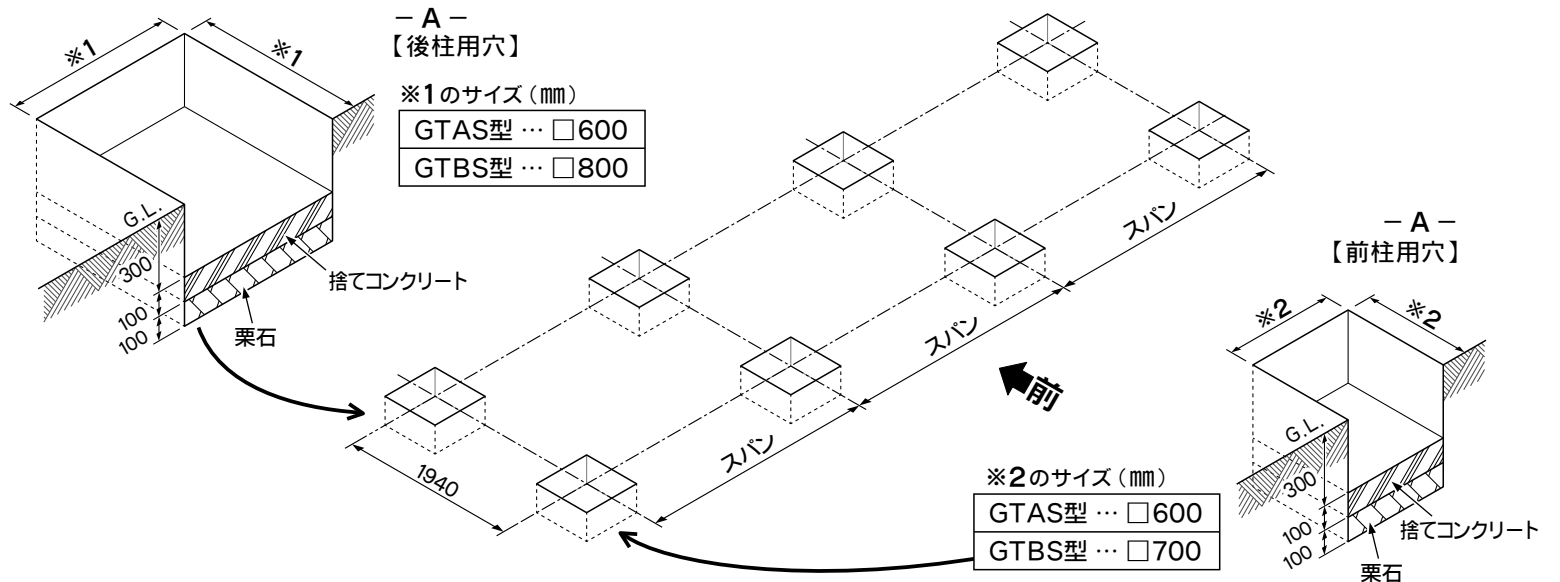
## 1

### 【基礎工事】

- 基礎は別途施工です。別添の基礎施工図を参照してください。
- 柱埋め込み位置を出し、柱の基礎穴を掘り、基礎穴底面に栗石・捨てコンクリートを入れて、G.L.下300mmの位置でレベルを出します。

- A - 参照

- 柱位置の穴のコンクリート詰めと土間コンクリート打ちは、本体の組立が終わってから行います。
- 基礎間の寸法の位置決めは、正確に行ってください。
- コンクリートの養生は十分行ってください。



## 2 穴あけ加工

### 【腰板の穴あけ加工】

- 腰板の図 A・B 部には、穴あけが必要です。現場にてφ8mmの穴をあけてください。
- 腰板左右・腰板後には、上下の区別がありません。
- 腰板2段仕様専用の腰板左右上・腰板後上は上下を間違えないように加工してください。

- A・B - 参照

### 腰板2段仕様専用

### 【柱の穴あけ・タップ加工】

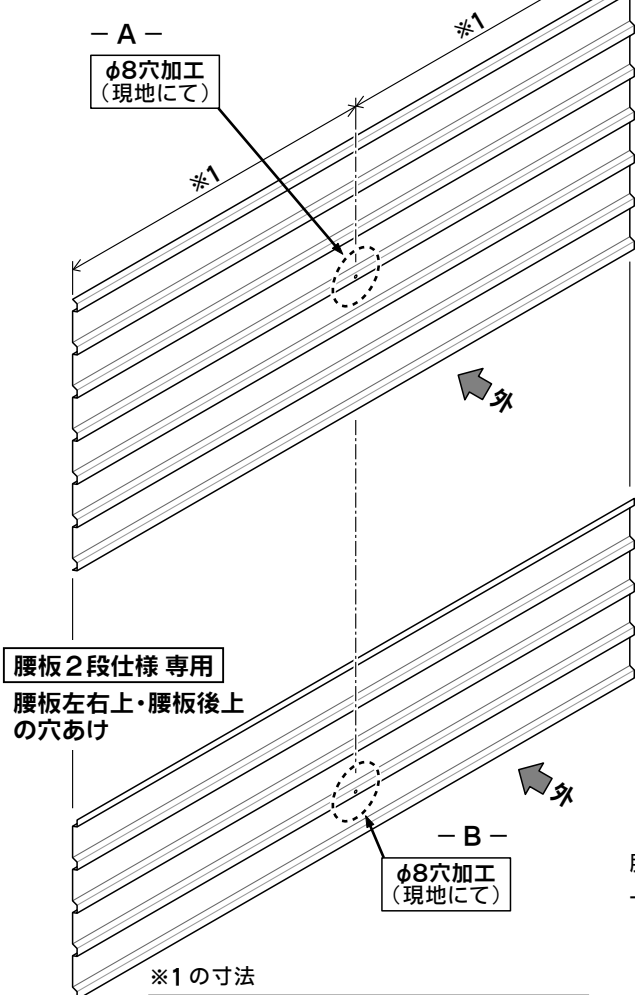
- 柱後(全種)と柱前左右には、腰板1段用のネジ穴しかないで、腰板2段用にネジ穴を追加する必要があります。
- 腰板1段用のネジ穴の500mm上に、φ5mmの下穴をあけ、M6のタップ加工をしてください。

- C - 参照

穴あけ・タップ加工後の切り粉は、ていねいに取り除いてください。サビの原因になります。

### 腰板1段仕様・2段仕様 共通

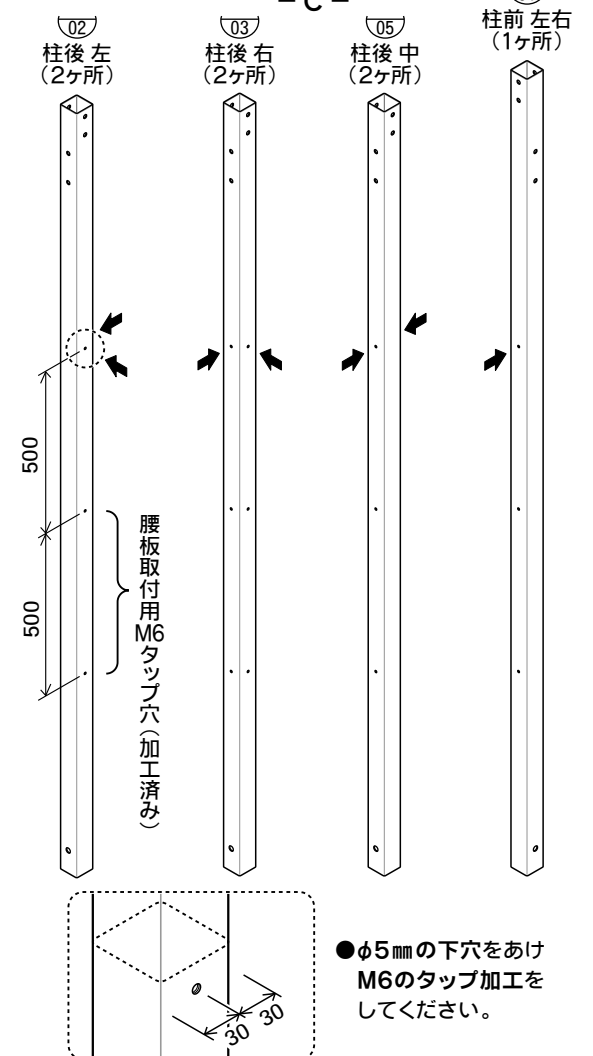
### 腰板左右・腰板後の穴あけ



### 腰板2段仕様専用 柱の穴あけ・タップ加工

### 腰板2段仕様専用 柱の穴あけ・タップ加工

腰板縦枠を取り付けるネジ穴を追加してください。(下図 ← の位置)



### 3 柱と梁の組立

#### 【桁取付プレートの取付】

- 柱の上部にM10×80六角ボルト・M10ワッシャ・M10ナットで桁取付プレートを取り付けてください。

※柱の前後とボルトを差し込む方向に注意して取り付けてください。

— A — 参照

#### 【柱と梁の連結】

- 梁に桁取付支柱をM10×70六角ボルト・M10ワッシャ・M10ナットで取り付けてください。

— B — 参照

- 柱前・柱後・梁をガセットプレートで連結してください。柱の部分にはM10×80六角ボルトを、梁の部分にはM10×70六角ボルトを使用してください。

— C — 参照

※柱前と柱後の組み合わせは下記の通りです。

柱前左右 ↔ 柱後左・柱前左右 ↔ 柱後右  
柱前中 ↔ 柱後中

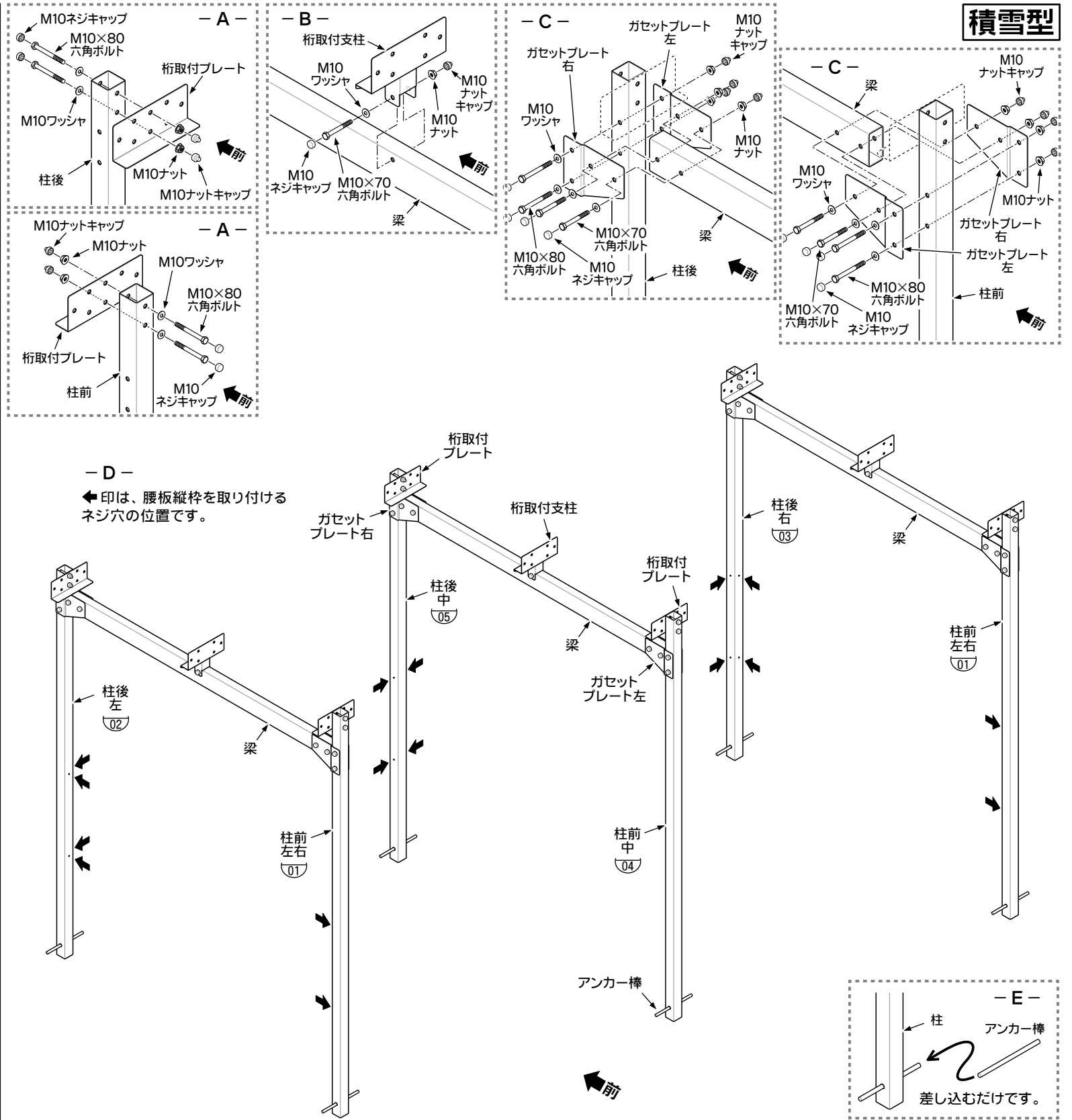
— D — 参照

図は立てた状態になっていますが、安全のため、横に寝かせて組み立ててください。

- ここで使用するすべてのM10ボルトの頭とM10ナットを、M10ネジキャップとM10ナットキャップでカバーしてください。

— E — 参照

- すべての柱の下部に、アンカー棒を差し込んでください。



### 4 柱立てと桁の取付

#### 【桁の組立】

- まず、桁・端桁に屋根サドルをM6×16六角ボルトとM6ナットで取り付けてください。

※端桁は屋根サドルの取付位置によって、左右一対を3セット作ります。

- 端桁に桁カバーをM6×16六角ボルトで取り付け、ボルトの頭をM6ネジキャップでカバーしてください。

— A・B — 参照

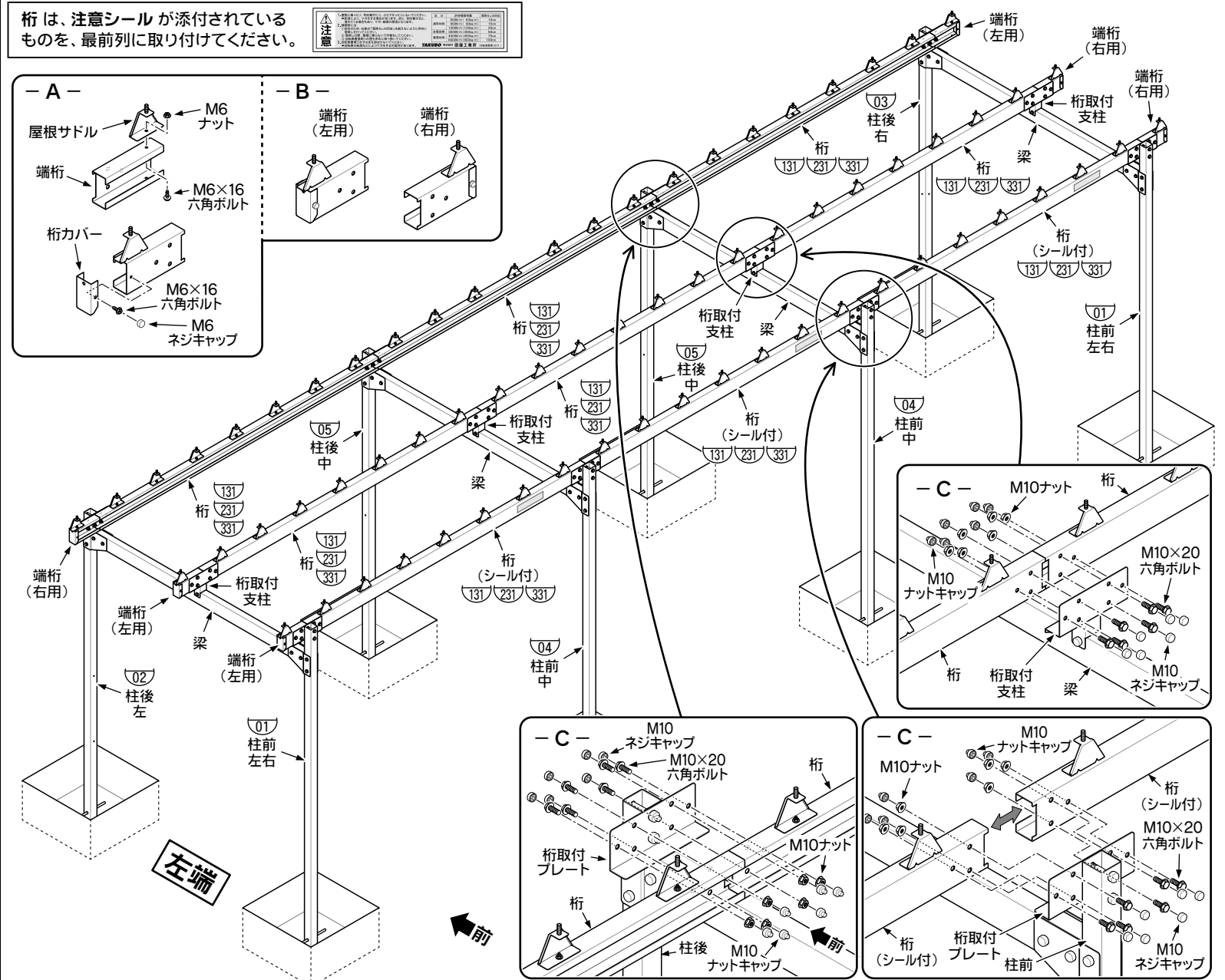
#### 【桁の取付】

- 3で組み立てた柱と梁の連結材を、左端から順に起こしながら、M10×20六角ボルトとM10ナットで、桁と端桁を取り付けてください。

— C — 参照

各柱の水平・垂直や、柱間のレベルを確認してください。

- 確認後、すべてのM10ボルトの頭とM10ナットを、M10ネジキャップとM10ナットキャップでカバーしてください。



## 5 腰板の組立

### 【腰板の組立.1】

- まず、柱に腰板縦枠をM6×16六角ボルトで取り付けてください。(このボルトにはネジキャップは付けません。)
- ※ネジ穴が2個並んだ部分(図中←印)を、必ず内側の下側にして取り付けてください。
- 次に、M6×16六角ボルトで腰板下枠を取り付け、中補強を外側だけ取り付けておきます。(このボルトの頭は、M6ネジキャップでカバーしてください。)
- ※腰板上枠と腰板下枠は形状が似ていますが、腰板下枠の底には水抜き用の穴があります。

- A - 参照

- 腰板を上から差し込んでください。

- B - 参照

腰板には表裏がありますので、必ず表面を外側に向けて差し込んでください。

### 腰板2段仕様専用

- 必ず腰板上を上にして、2枚重ね合わせて差し込んでください。
- ※重ね合わせの部分は、腰板上を外側にしてください。

- C - 参照

### 【腰板の組立.2】

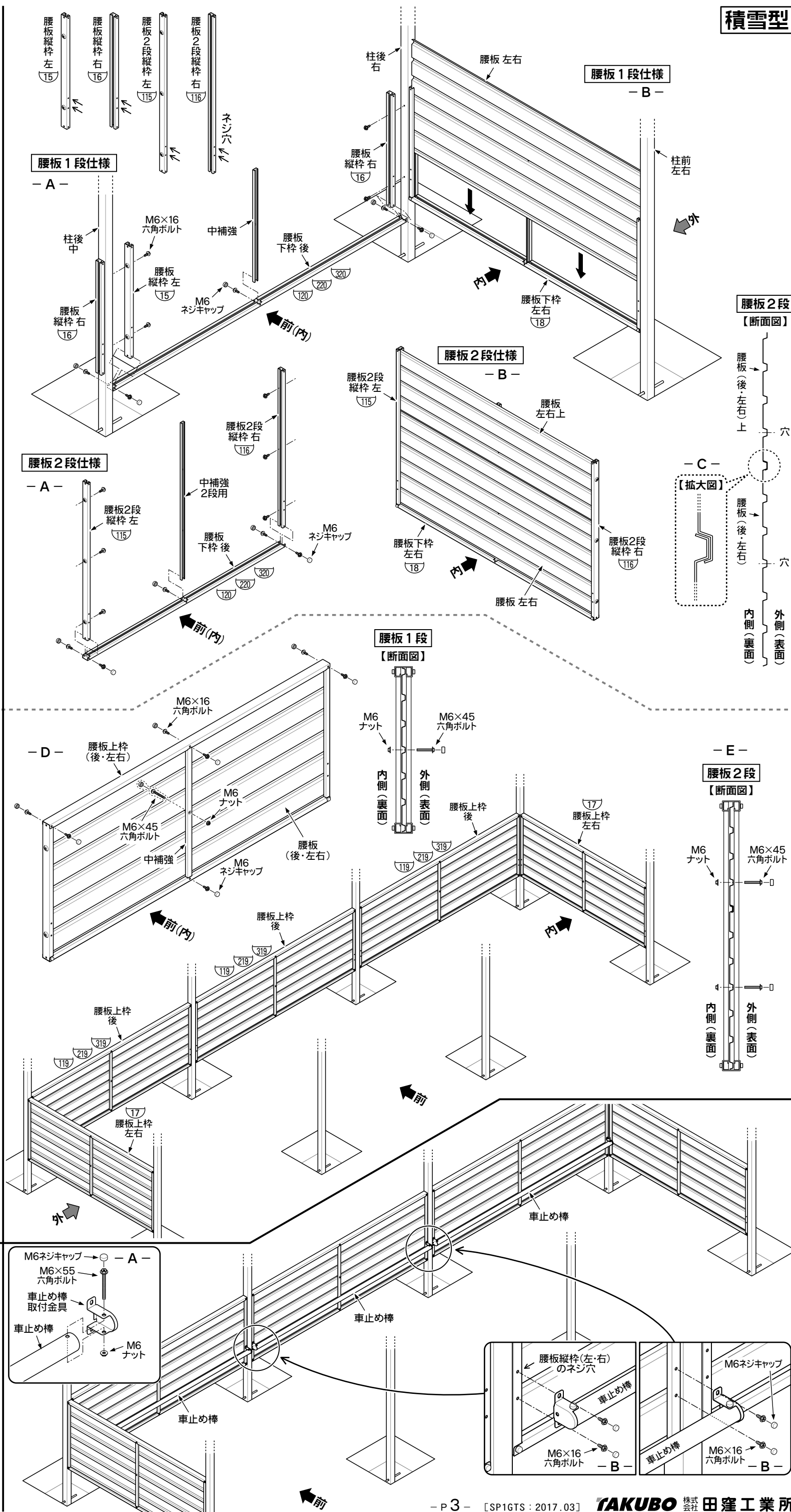
- 内側の中補強を取り付けて、腰板の中央を外側からM6×45六角ボルトを差し込み、M6ナットで固定してください。
- 腰板上枠を、M6×16六角ボルトで取り付けてください。

- D - 参照

### 腰板2段仕様専用

- M6×45六角ボルトとM6ナットで2ヶ所固定してください。
- ここで使用したM6ボルトの頭を、M6ネジキャップでカバーしてください。

- E - 参照





## 6 車止め棒の取付

- 車止め棒の両端に、車止め棒取付金具をM6×55六角ボルトとM6ナットで取り付けてください。
- 腰板後の縦枠に、M6×16六角ボルトで取り付けてください。
- ここで使用したM6ボルトの頭を、M6ネジキャップでカバーしてください。

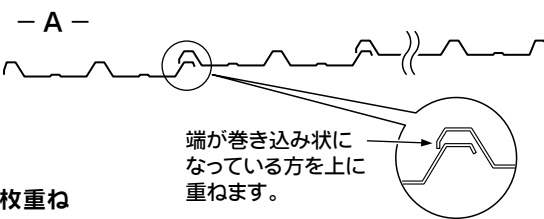
※腰板左右には取り付けません。

## 7 屋根板の取付

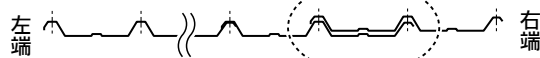
- 屋根板は、前から見て左端より順に並べていきます。 - A - 参照
- 屋根板は、パッキン・屋根座金とM8ゆるみ止めナットで固定し、屋根用M8ネジキャップでカバーしてください。 - B - 参照
- ※左右両端の部分(★印)は、後で左・右化粧板と一緒に固定しますので、この時点では止め付けしないでください。 - C - 参照

屋根板の固定には、必ずゆるみ止めナットを使用し、最後に屋根用M8ネジキャップでカバーしてください。

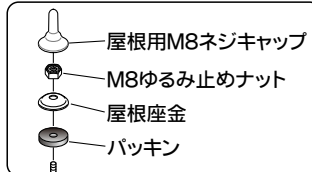
### 屋根板の重ね合わせ方



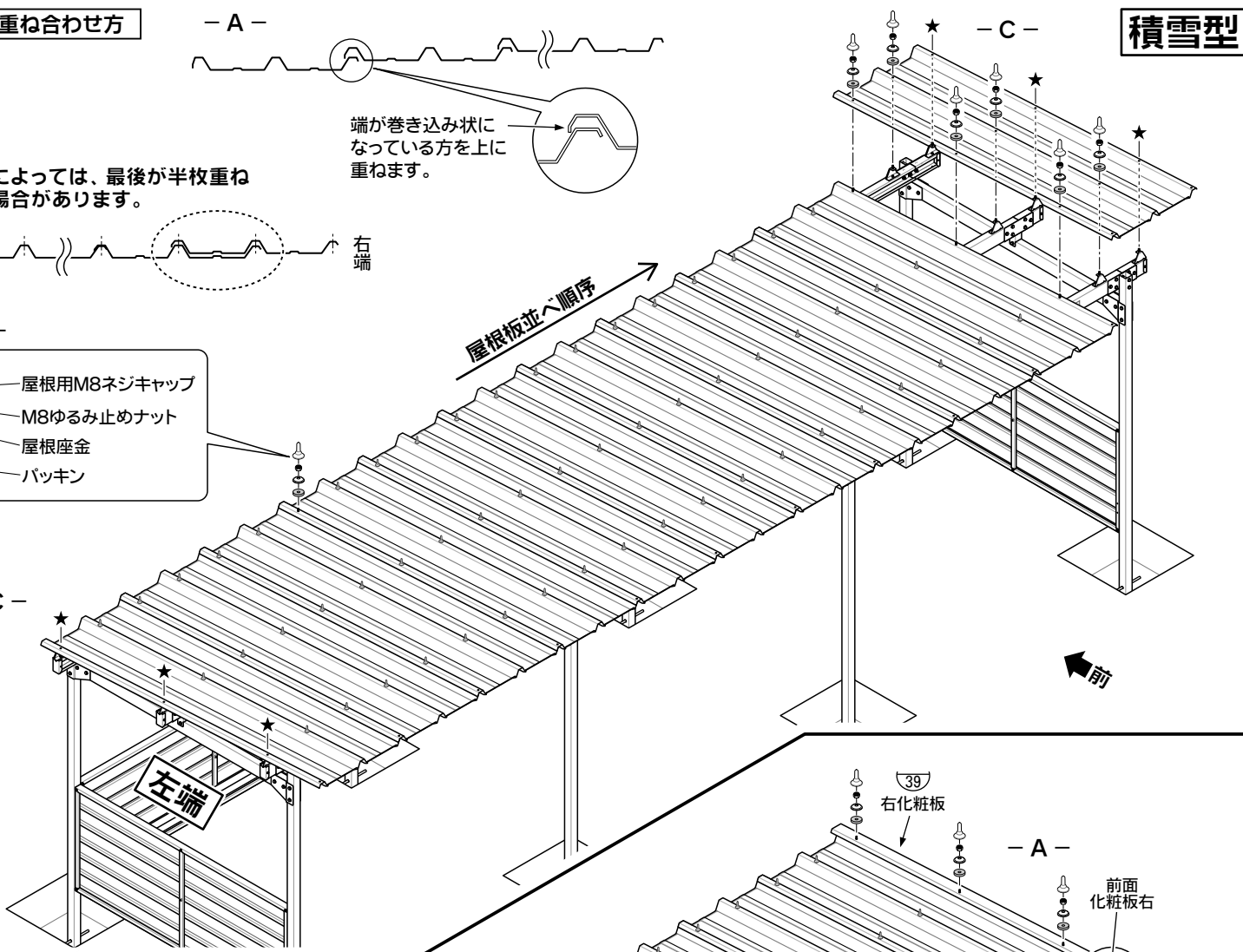
※連棟数によっては、最後が半枚重ねになる場合があります。



- B -



- C -



積雪型

## 8 化粧板の取付

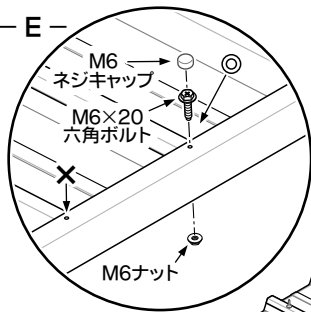
### 【左・右化粧板の取付】

- 左・右化粧板を屋根板にかぶせて、パッキン・屋根座金・M8ゆるみ止めナットで固定し、屋根用M8ネジキャップでカバーしてください。 - A - 参照

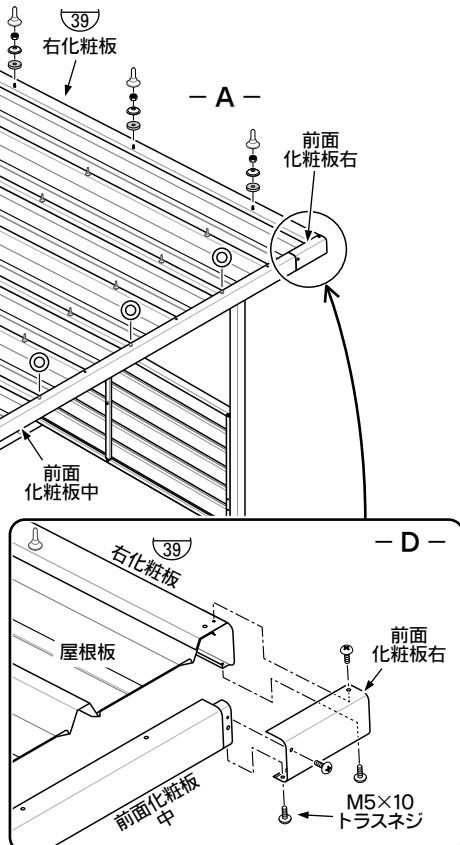
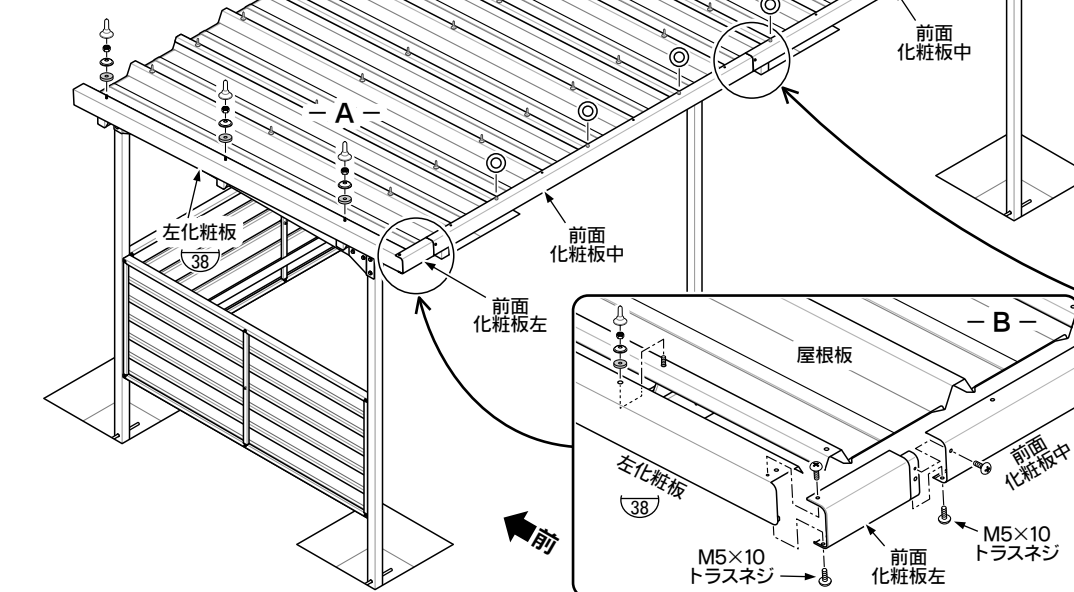
### 【前面化粧板の取付】

- 前面化粧板左・前面化粧板中・前面化粧板右を、左端より順に取り付けます。
- 前面化粧板左の左端は側面化粧板左に、前面化粧板右の右端は側面化粧板右に、また、前面化粧板どうしの連結部分も、それぞれM5×10トラスネジで止め付けてください。 - B・C・D - 参照
- 前面化粧板中は、屋根板に取り付けるための穴が250mmピッチでありますが、屋根板の穴と合う部分のみ、M6×20六角ボルトとM6ナットで取り付け、ボルトの頭をM6ネジキャップでカバーしてください。 [図中◎印の所 - E - 参照]

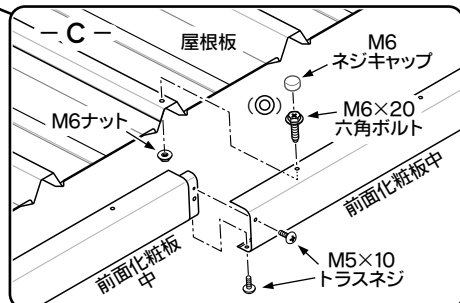
- E -



- A -



- D -



- C -

## 9

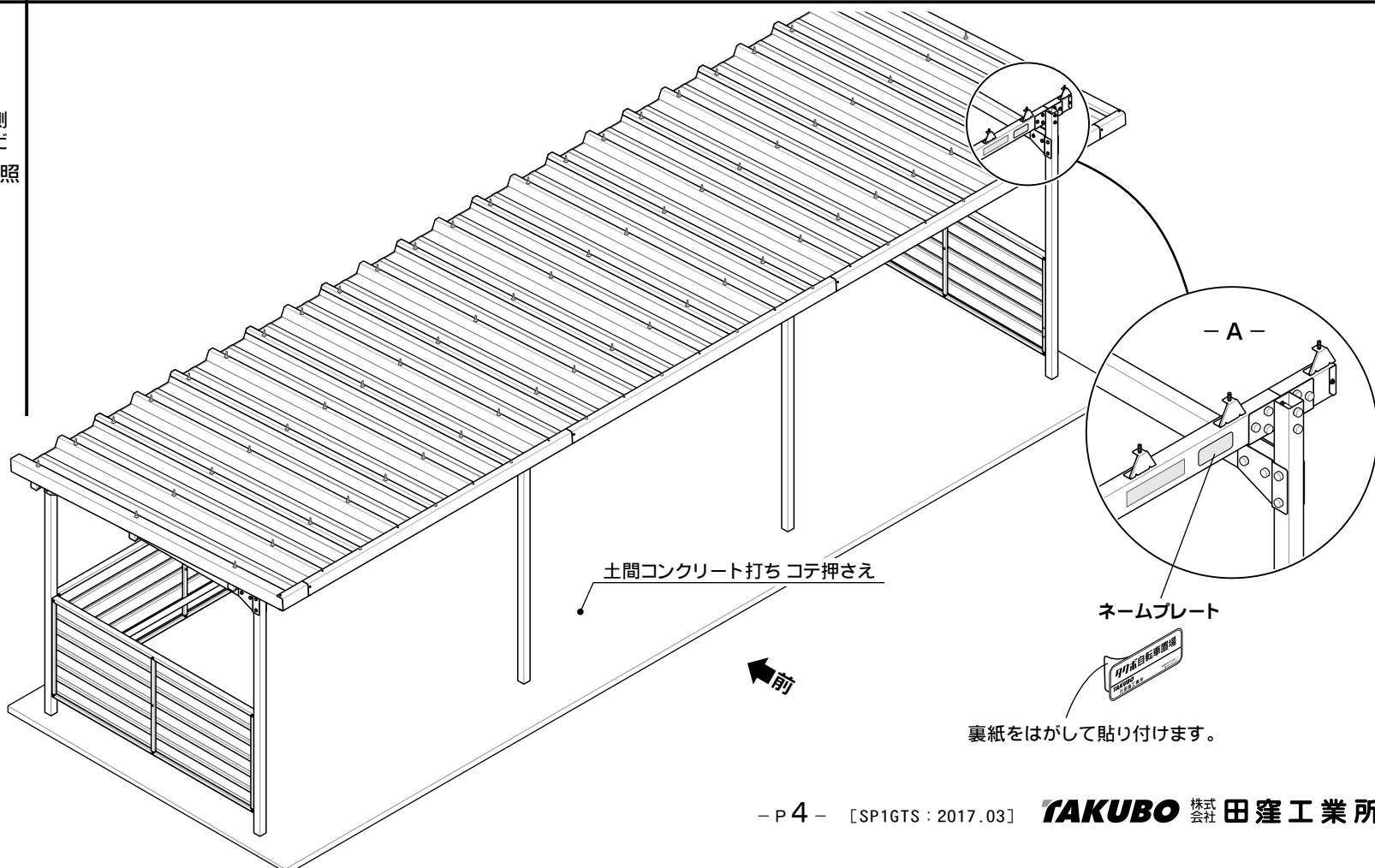
### 【ネームプレートの取付】

- 組立が終わりましたら、ネームプレートの裏側の紙をはがして、右図の位置に貼り付けてください。 - A - 参照

組立が終わりましたら、もう一度各部の水平・垂直を確かめ、ネジをしめ付けてください。

### 【基礎・土間の施工】

- 柱位置の穴に、コンクリートを詰めてください。
- 同時に、土間コンクリート打ちを行います。



- A -

裏紙をはがして貼り付けます。