

この度は、お買上げ下さりまして誠にありがとうございます。

# TAKUBO タクボ自転車置場

〔SP11GTA・SP11GTB (スパン2100mm)  
SP12GTA・SP12GTB (スパン2450mm)  
SP13GTA・SP13GTB (スパン2800mm)〕

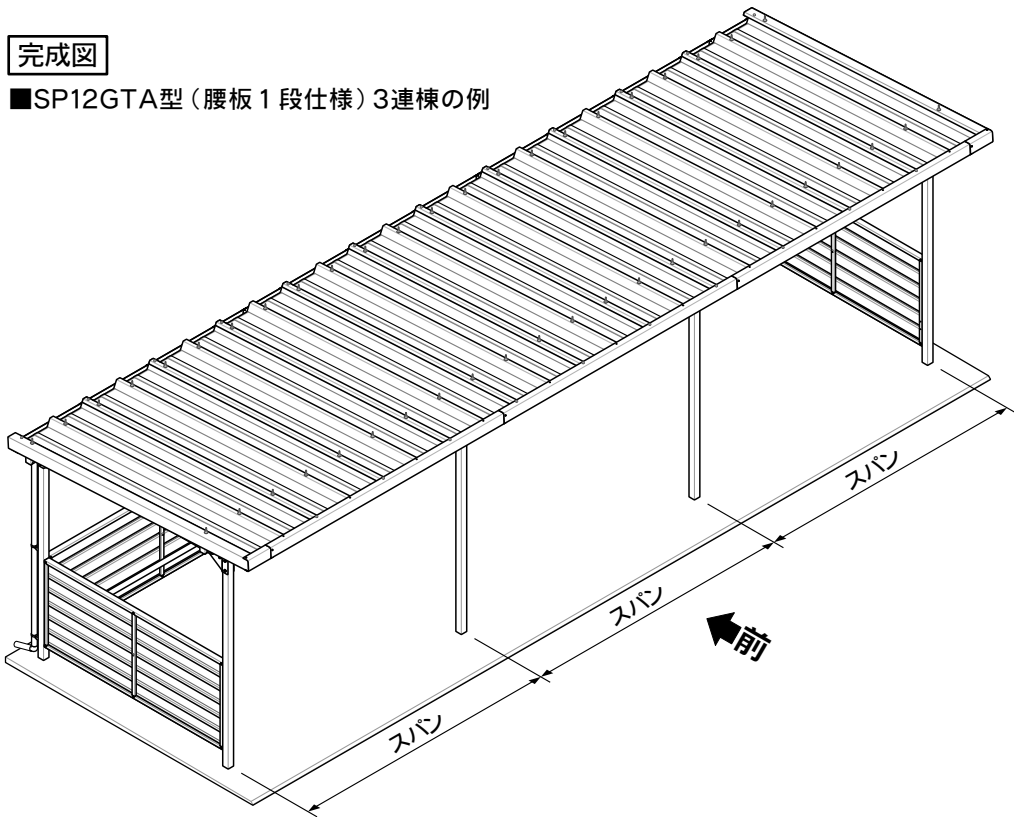
GTA型【腰板1段仕様】  
GTB型【腰板2段仕様】  
共通 組立説明書

- 組立前に、この組立説明書と別添の取扱説明書・基礎施工図／部品明細を、よく読んで組み立ててください。  
また、これらの説明書は、組立終了後も必ず大切に保管してください。
- この組立説明書は、3連棟 (SP12GTA-03:スパン2450mm) について主に説明していますが、連棟数およびスパンが違ってても組立方法は同じです。
- 組立するとき、絶対に自転車置場の上に乗って作業をしないでください。
- 屋根板の固定には、M8ゆるみ止めナットを必ず使用してください。(他の部品は通常のナットです。)
- 組立前に別添の部品明細で部品をご確認ください。(基礎施工図のうら面が部品明細になっています。)

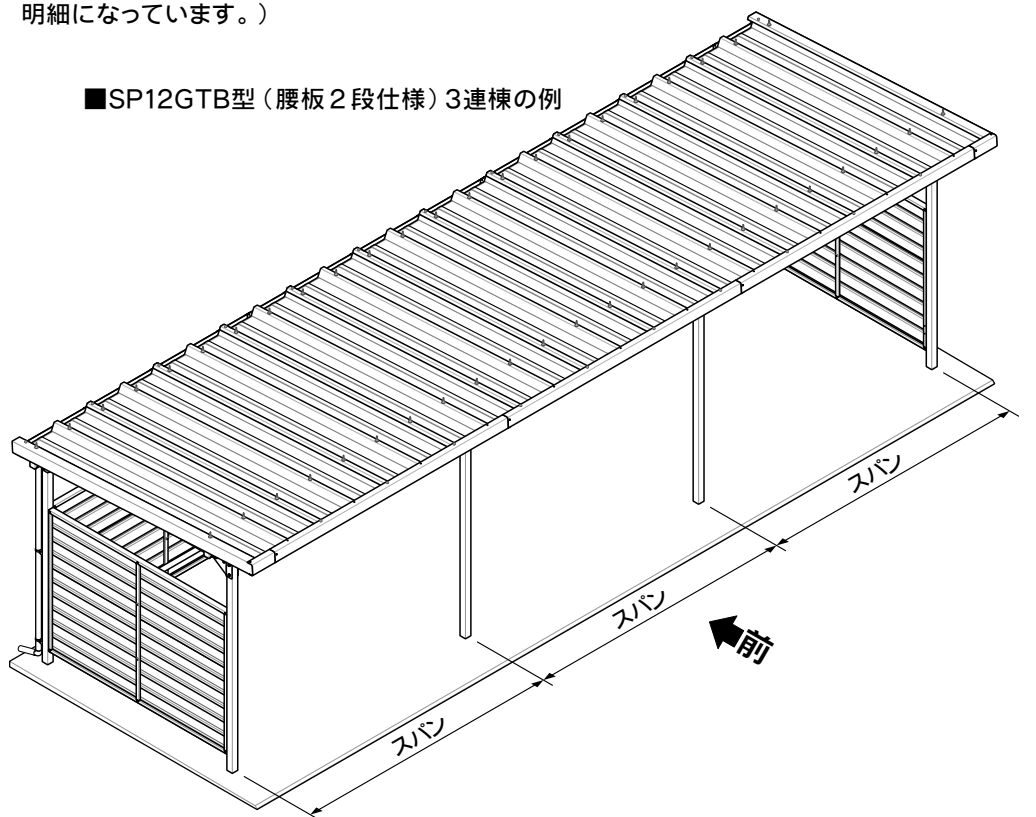
〔Vol.2〕

## 完成図

■SP12GTA型 (腰板1段仕様) 3連棟の例



■SP12GTB型 (腰板2段仕様) 3連棟の例



〔EC-15-SGTK-00-00〕

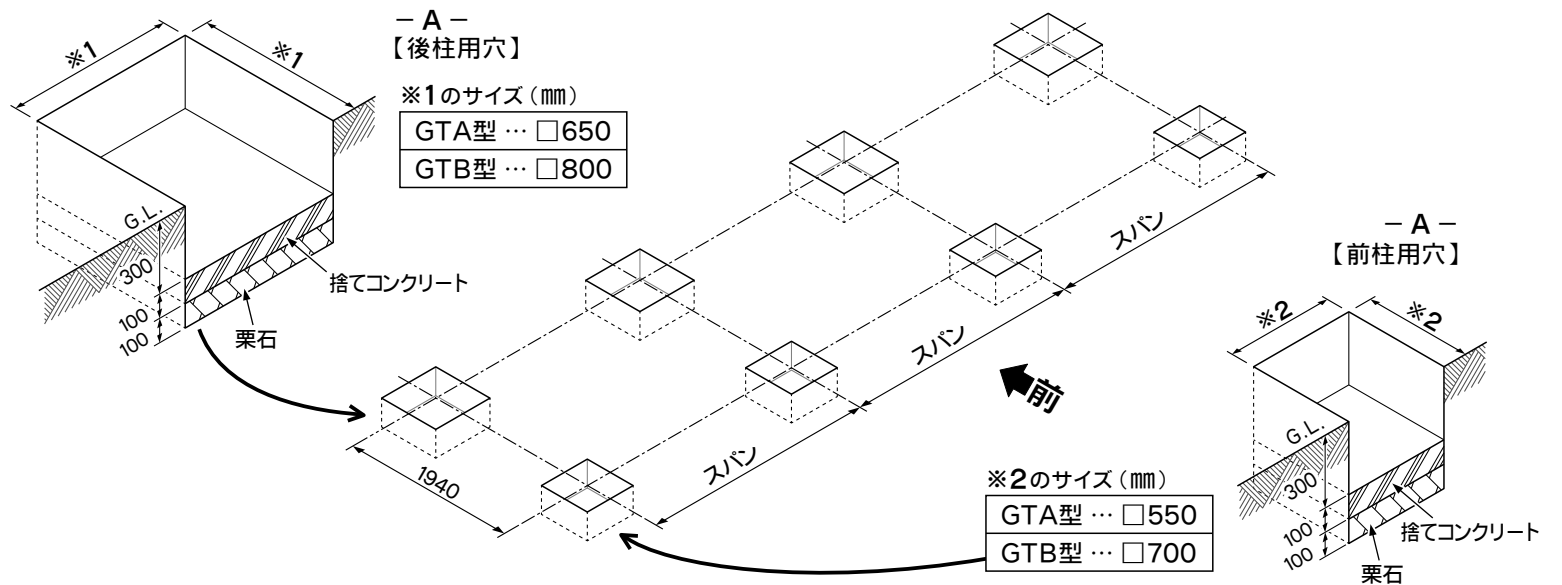
## 1

### 【基礎工事】

- 基礎は別途施工です。別添の基礎施工図を参照してください。
- 柱埋め込み位置を出し、柱の基礎穴を掘り、基礎穴底面に栗石・捨てコンクリートを入れて、G.L.下300mmの位置でレベルを出します。

— A — 参照

- 柱位置の穴のコンクリート詰めと土間コンクリート打ちは、本体の組立が終わってから行います。
- 基礎間の寸法の位置決めは、正確に行ってください。
- コンクリートの養生は十分行ってください。



## 2

### 穴あけ加工

#### 【腰板の穴あけ加工】

- 腰板の図 A・B 部には、穴あけが必要です。現場にてφ8mmの穴をあけてください。

— A・B — 参照

- 腰板左右・腰板後には、上下の区別がありません。
- 腰板2段仕様専用の腰板左右上・腰板後上は上下を間違えないように加工してください。

#### 腰板2段仕様専用

#### 【柱の穴あけ・タップ加工】

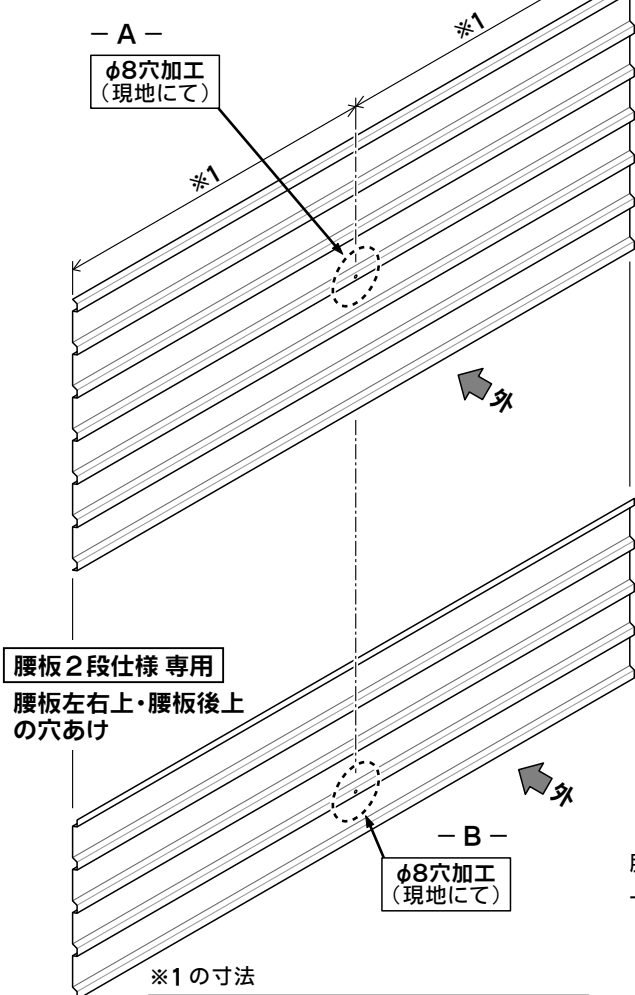
- 柱後(全種)と柱前左右には、腰板1段用のネジ穴しかないため、腰板2段用にネジ穴を追加する必要があります。
- 腰板1段用のネジ穴の500mm上に、φ5mmの下穴をあけ、M6のタップ加工をしてください。

— C — 参照

穴あけ・タップ加工後の切り粉は、ていねいに取り除いてください。  
サビの原因になります。

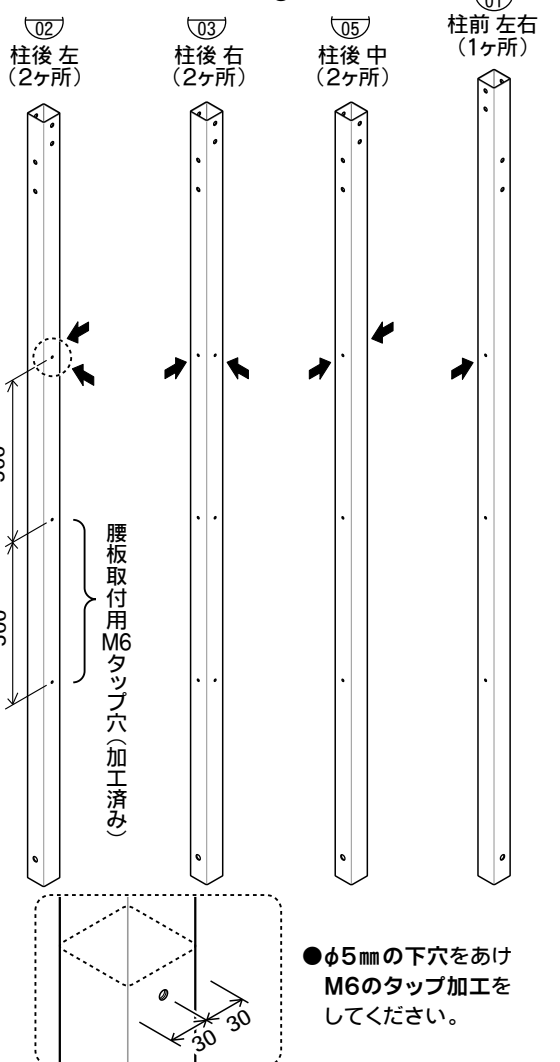
#### 腰板1段仕様・2段仕様 共通

#### 腰板左右・腰板後の穴あけ



#### 腰板2段仕様専用 柱の穴あけ・タップ加工

腰板縦枠を取り付けるネジ穴を追加してください。(下図 ← の位置)



### 3 柱と梁の組立

#### 【桁取付プレートの取付】

- 柱の上部にM10×80六角ボルト・M10ワッシャ・M10ナットで桁取付プレートを取り付けてください。
- ※柱の前後とボルトを差し込む方向に注意して取り付けてください。

- A - 参照

#### 【柱と梁の連結】

- 柱前・柱後・梁をガセットプレートで連結してください。柱の部分にはM10×80六角ボルトを、梁の部分にはM10×70六角ボルトを使用してください。

- B - 参照

- ※柱前と柱後の組み合わせは下記の通りです。  
柱前左右 ↔ 柱後左・柱前左右 ↔ 柱後右  
柱前中 ↔ 柱後中

- C - 参照

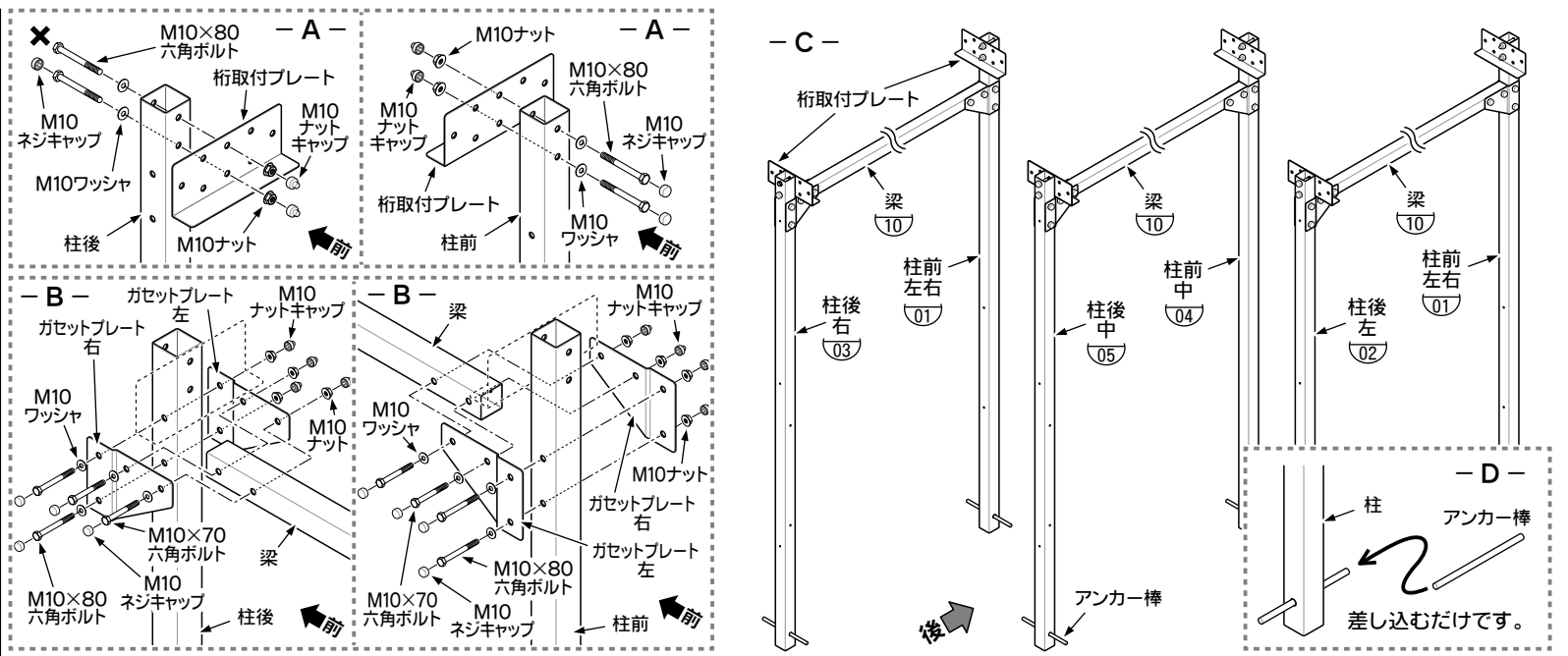
図は立てた状態になっていますが、安全のため、横に寝かせて組み立ててください。

- ここで使用するすべてのM10ボルトの頭とM10ナットを、M10ネジキャップとM10ナットキャップでカバーしてください。
- ※ただし、後柱のいちばん上のボルトの頭だけは、ネジキャップを付けなくてください。

(-A-左: X印の所)

- すべての柱の下部に、アンカー棒を差し込んでください。

- D - 参照



桁は、注意シールが添付されているものを、最前列に取り付けてください。



### 4 柱立てと桁の取付

#### 【桁の組立】

- まず、桁・端桁に屋根サドルをM6×16六角ボルトとM6ナットで取り付けてください。
- ※端桁は屋根サドルの取付位置によって、左右一対を2セット作ります。
- 端桁に桁カバーをM6×16六角ボルトで取り付け、ボルトの頭をM6ネジキャップでカバーしてください。

- A・B - 参照

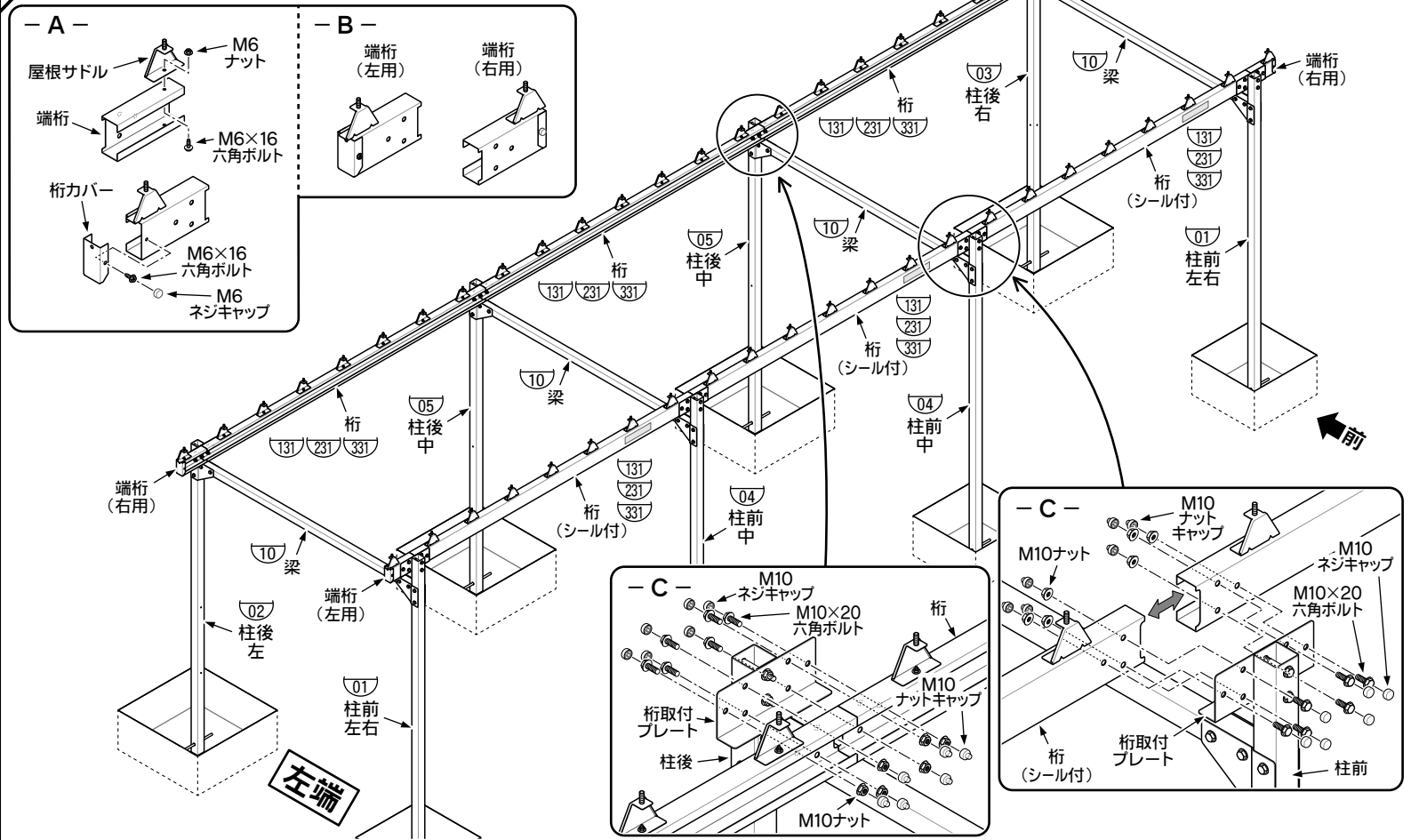
#### 【桁の取付】

- ③で組み立てた柱と梁の連結材を、左端から順に起こしながら、M10×20六角ボルトとM10ナットで、桁と端桁を取り付けてください。

- C - 参照

各柱の水平・垂直や、柱間のレベルを確認してください。

- 確認後、すべてのM10ボルトの頭とM10ナットを、M10ネジキャップとM10ナットキャップでカバーしてください。



### 5 腰板の組立

#### 【腰板の組立.1】

- まず、柱に腰板縦枠をM6×16六角ボルトで取り付けてください。(このボルトにはネジキャップは付けません。)
- ※ネジ穴が2個並んだ部分(図中←印)を、必ず内側の下側にして取り付けてください。

- 次に、M6×16六角ボルトで腰板下枠を取り付け、中補強を外側だけ取り付けておきます。(このボルトの頭は、M6ネジキャップでカバーしてください。)

- ※腰板上枠と腰板下枠は形状が似ていますが、腰板下枠の底には水抜き用の穴があります。

- A - 参照

- 腰板を上から差し込んでください。

- B - 参照

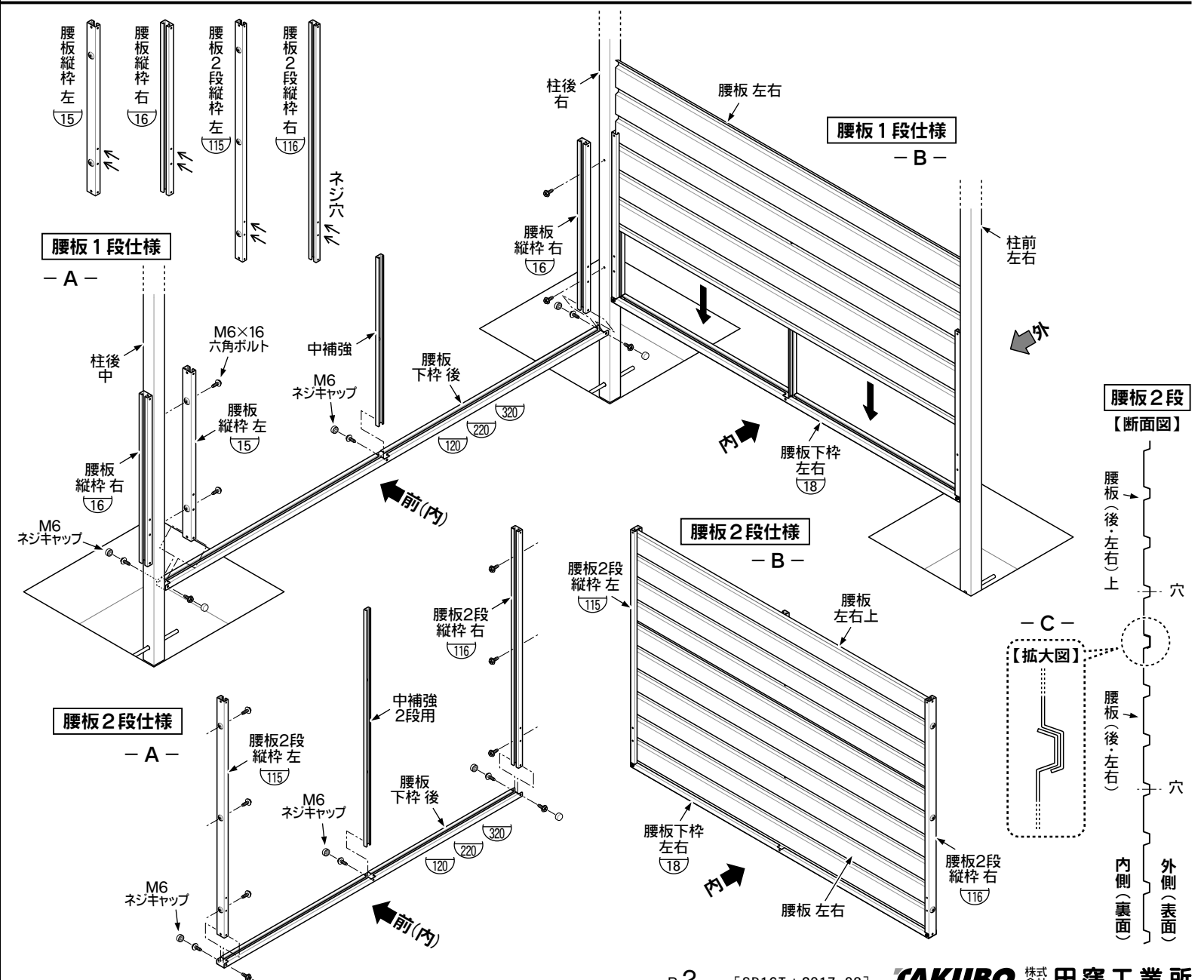
腰板には表裏がありますので、必ず表面を外側に向けて差し込んでください。

#### 【腰板2段仕様専用】

- 必ず腰板上を上にして、2枚重ね合わせて差し込んでください。

- ※重ね合わせの部分は、腰板上を外側にしてください。

- C - 参照



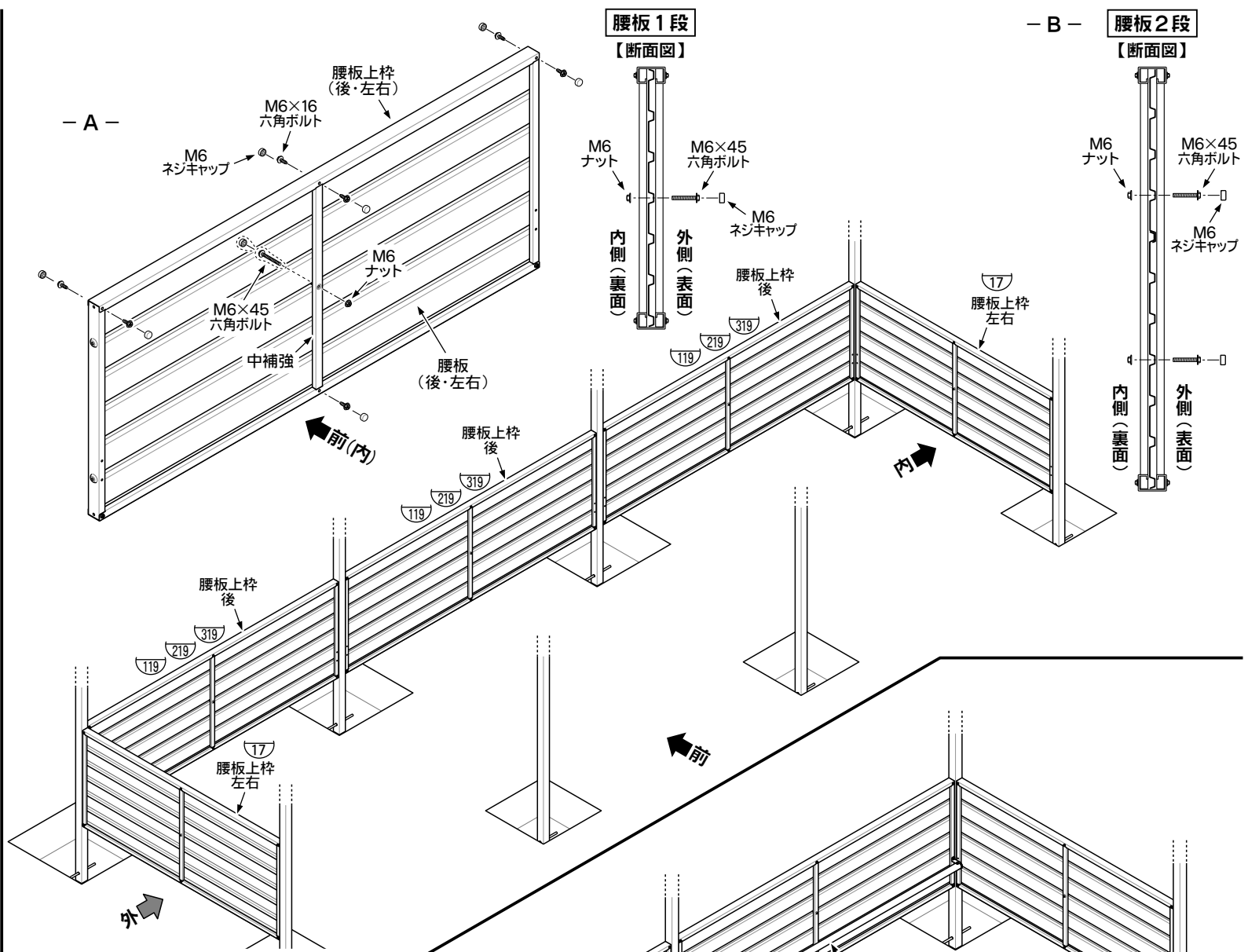
## 5 腰板の組立 (つづき)

### 【腰板の組立.2】

- 内側の中補強を取り付けて、腰板の中央に外側からM6×45六角ボルトを差し込み、M6ナットで固定してください。
- 腰板上枠を、M6×16六角ボルトで取り付けてください。 - A - 参照

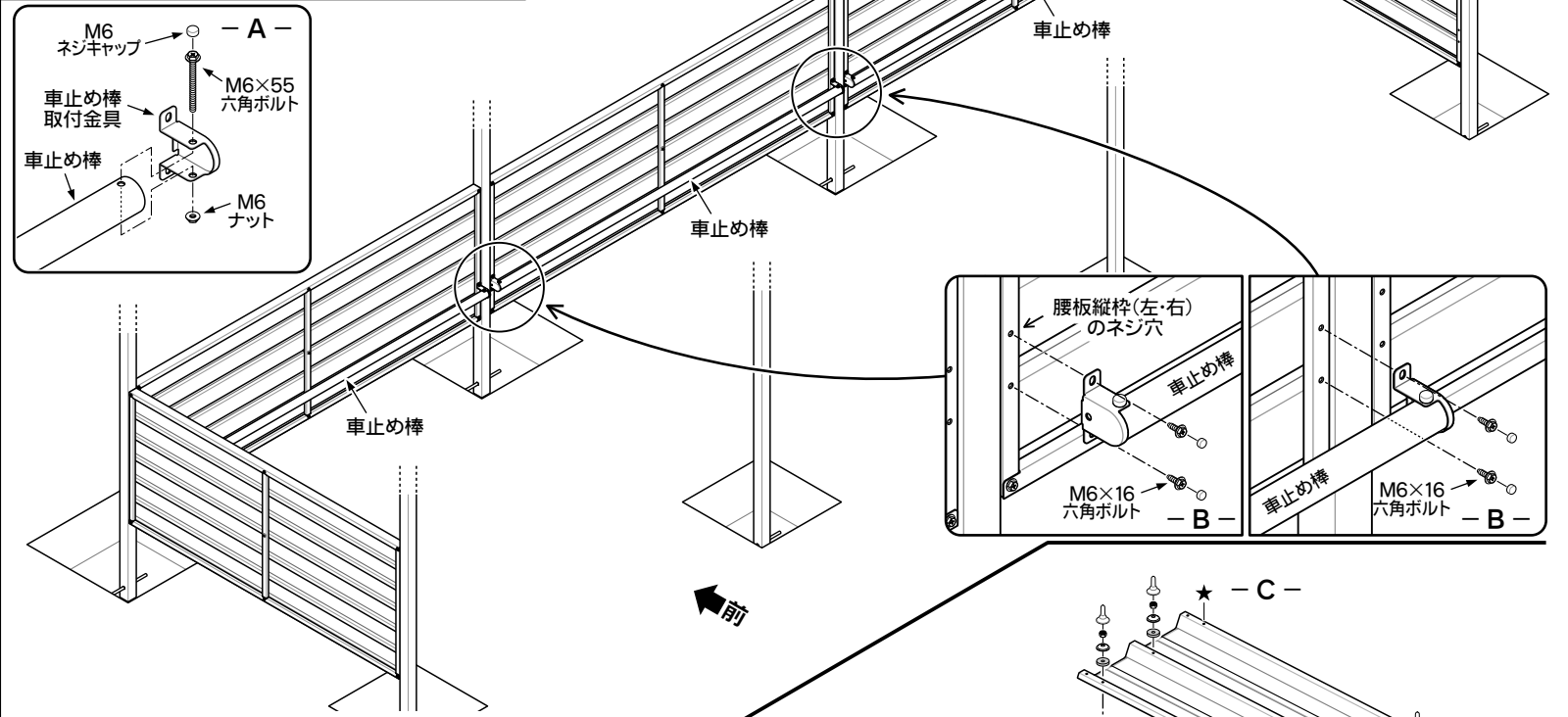
### 腰板2段仕様専用

- M6×45六角ボルトとM6ナットで2ヶ所固定してください。 - B - 参照
- ここで使用したM6ボルトの頭を、M6ネジキャップでカバーしてください。





## 6 車止め棒の取付

- 車止め棒の両端に、車止め棒取付金具をM6×55六角ボルトとM6ナットで取り付けてください。 - A - 参照
  - 腰板後の縦枠に、M6×16六角ボルトで取り付けてください。 - B - 参照
  - ここで使用したM6ボルトの頭を、M6ネジキャップでカバーしてください。
- ※腰板左右には取り付けません。

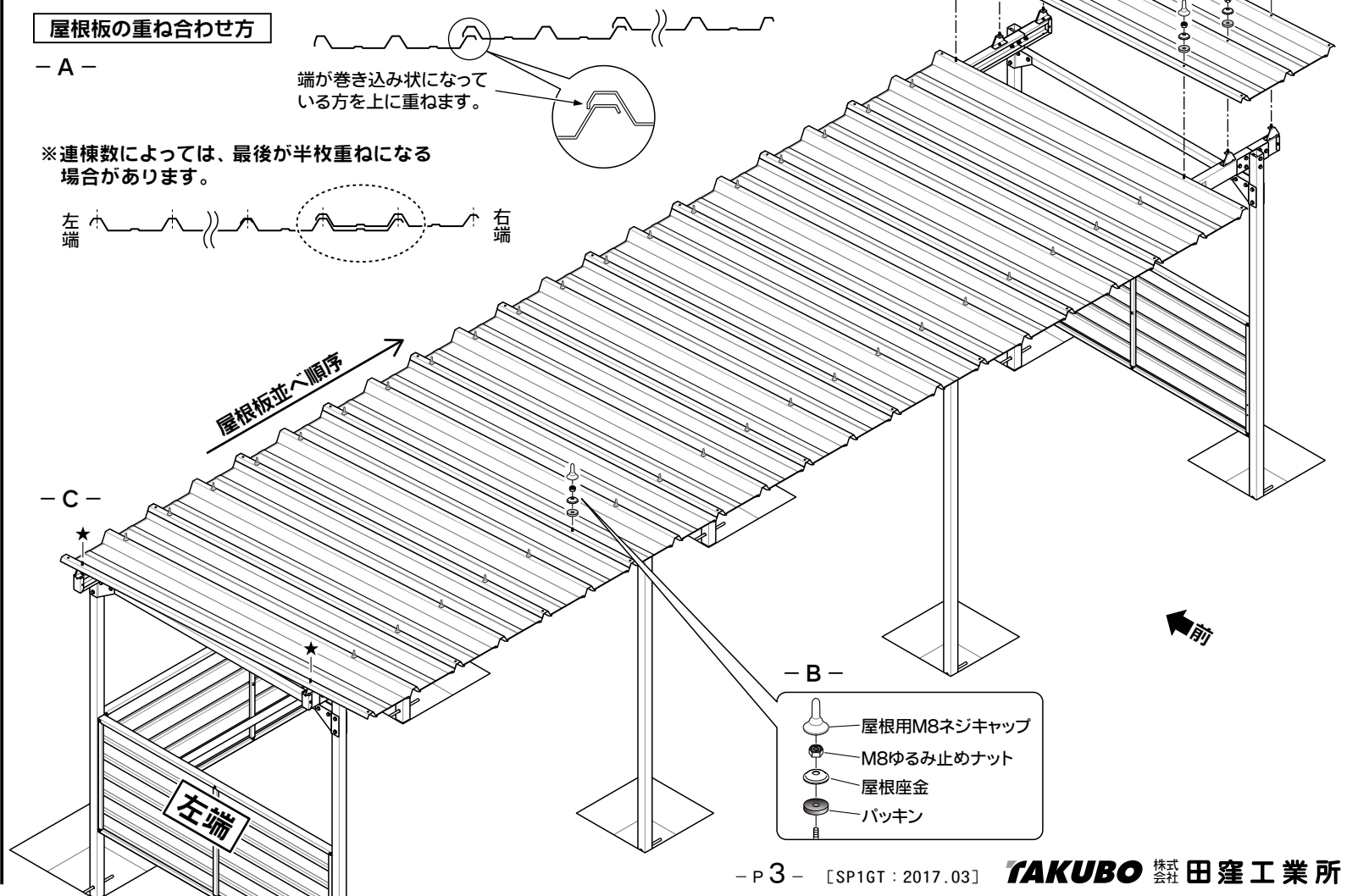
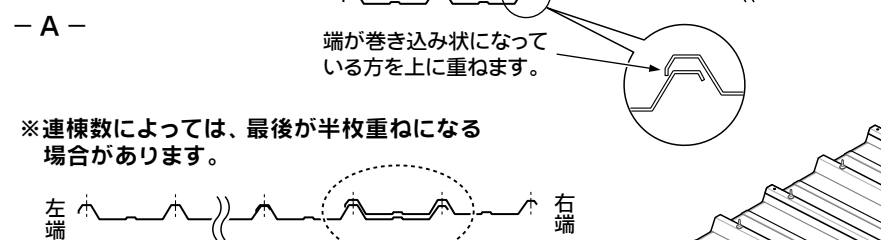


## 7 屋根板の取付

- 屋根板は、前から見て左端より順に並べていきます。 - A - 参照
  - 屋根板は、パッキン・屋根座金とM8ゆるみ止めナットで固定し、屋根用M8ネジキャップでカバーしてください。 - B - 参照
- ※左右両端の部分(★印)は、後で左・右化粧板と一緒に固定しますので、この時点では止め付けしないでください。 - C - 参照

屋根板の固定には、必ずゆるみ止めナットを使用し、最後に屋根用M8ネジキャップでカバーしてください。

### 屋根板の重ね合わせ方



## 8 化粧板の取付

### 【左・右化粧板の取付】

- 左・右化粧板を屋根板にかぶせて、パッキン・屋根座金・M8ゆるみ止めナットで固定し、屋根用M8ネジキャップでカバーしてください。 - A - 参照

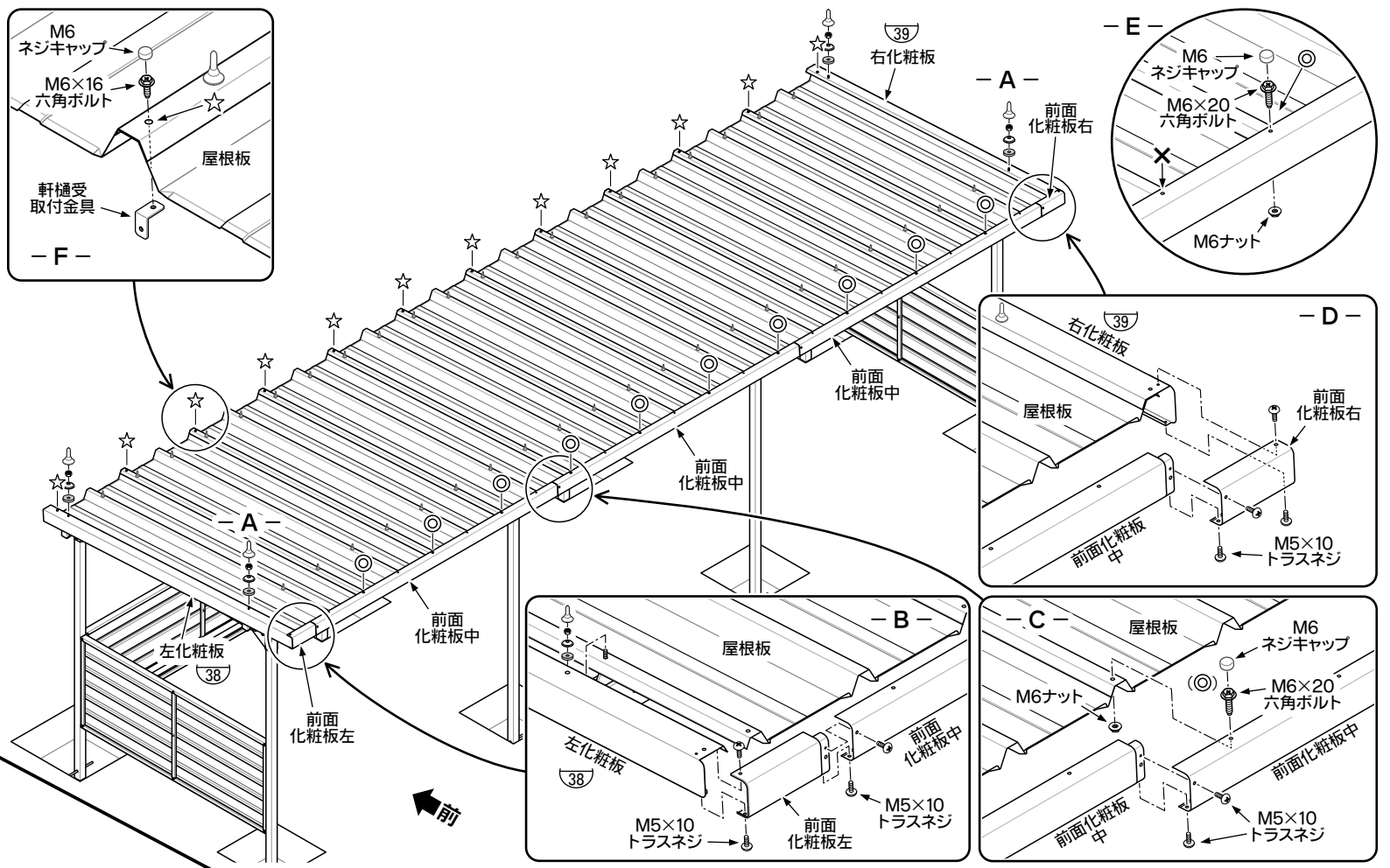
### 【前面化粧板の取付】

- 前面化粧板左・前面化粧板中・前面化粧板右を、左端より順に取り付けます。
- 前面化粧板左の左端は側面化粧板左に、前面化粧板右の右端は側面化粧板右に、また、前面化粧板どうしの連結部分も、それぞれM5×10トラスネジで止め付けてください。 - B・C・D - 参照

- 前面化粧板中は、屋根板に取り付けるための穴が250mmピッチでありますが、屋根板の穴と合う部分のみ、M6×20六角ボルトとM6ナットで取り付け、ボルトの頭をM6ネジキャップでカバーしてください。 [図中◎印の所 - E - 参照]

### 【軒受取付金具の取付】

- 屋根板と左・右化粧板の後側に、軒受取付金具をM6×20六角ボルトで取り付け、ボルトの頭をM6ネジキャップでカバーしてください。(屋根板の穴の部分のみ) [図中☆印の所 - F - 参照]



## 9 軒樋・たて樋の取付

### 【軒樋の取付】

- 左端に取り付ける軒樋の左端と、軒樋右の右端に、軒樋止まり左・右をM6×16六角ボルトで取り付け、連結部分をコーキングしてください。 - A・C - 参照
- たて樋を取り付ける位置の雨水落とし穴に落とし口を、取り付けない位置には膜付グロメットを差し込んでください。 - A・B・C - 参照
- 向かって左端から取り付けていきます。まず、軒樋に軒樋受金具A・BをM6×16六角ボルトで仮止めし、⑧で取り付けておいた軒受取付金具にM6×16六角ボルトでネジ止めしてください。(仮止めしていたボルトをしっかり締めつけてください。) - A・B・C・D - 参照
- 連結部分にコーキングを塗ってから、次の軒樋を連結してください。 - B・C - 参照

ここで使用するM6×16六角ボルトの頭はすべてM6ネジキャップでカバーしてください。

軒樋の連結部および、軒樋と軒樋止まりの連結部は、内側をコーキングしてください。

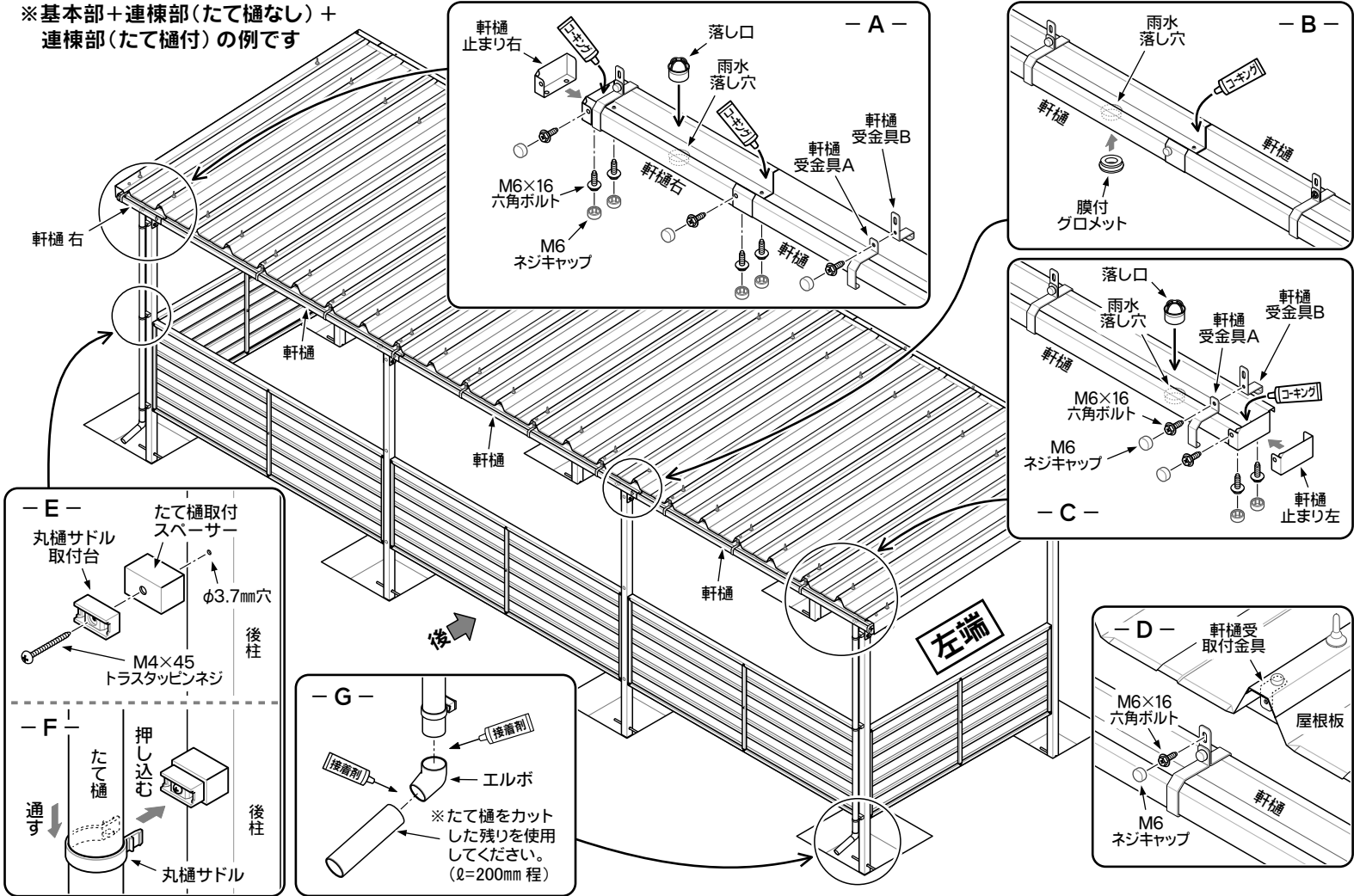
### 【たて樋の取付】

- たて樋は、長めのものが入っています。ノコギリなどで必要な長さに切断してください。(残りは-G-で使用します。)
- 後柱に丸樋サドル取付台とたて樋取付スペーサーを、M4×45トラスタッピンネジで取り付けます。(1本の柱に3ヶ所ずつ) - E - 参照
- たて樋に丸樋サドルを上から通します。(1本あたり3個ずつ) - F - 参照
- たて樋を軒樋の落とし口に差し込み、たて樋に通しておいた丸樋サドルを、丸樋サドル取付台に押し込みます。 - F - 参照
- たて樋の下部に、エルボを取り付けます。 - G - 参照

たて樋と各たて樋部品は、必ず接着剤で固定してください。

※柱後左・右に、たて樋を取り付けない場合は、φ3.7mm穴を穴ふさぎシールでふさいでください。

※基本部+連棟部(たて樋なし)+連棟部(たて樋付)の例です



## 10

### 【ネームプレートの取付】

- 組立が終わりましたら、ネームプレートの裏側の紙をはがして、右図の位置に貼り付けてください。 - A - 参照

組立が終わりましたら、もう一度各部の水平・垂直を確かめ、ネジをしめ付けてください。

### 【基礎・土間の施工】

- 柱位置の穴に、コンクリートを詰めてください。
- 同時に、土間コンクリート打ちを行います。

