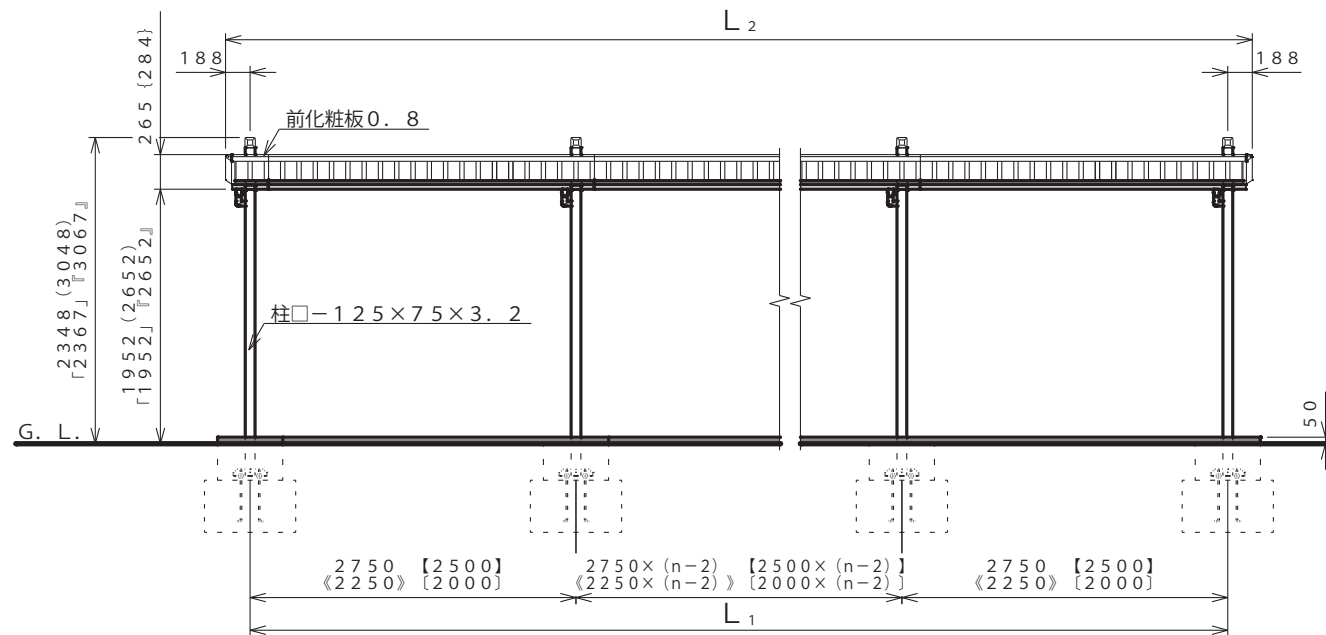
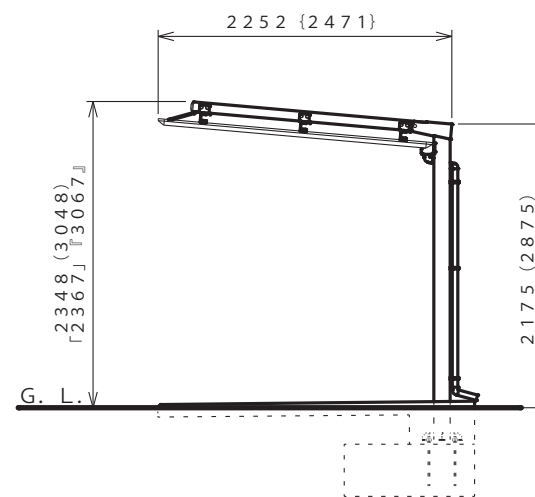


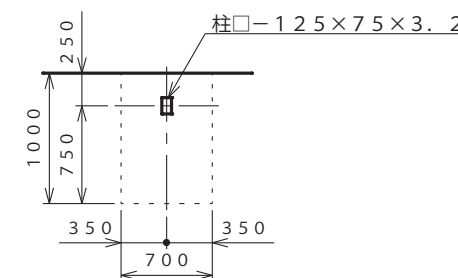
[ SP13FZ SP13FZH  
 SP12FZ SP12FZH  
 SP11FZ SP11FZH SP11FW SP11FWH  
 SP10FZ SP10FZH SP10FW SP10FWH ]



正面図 S=1:50



側面図 S=1:50

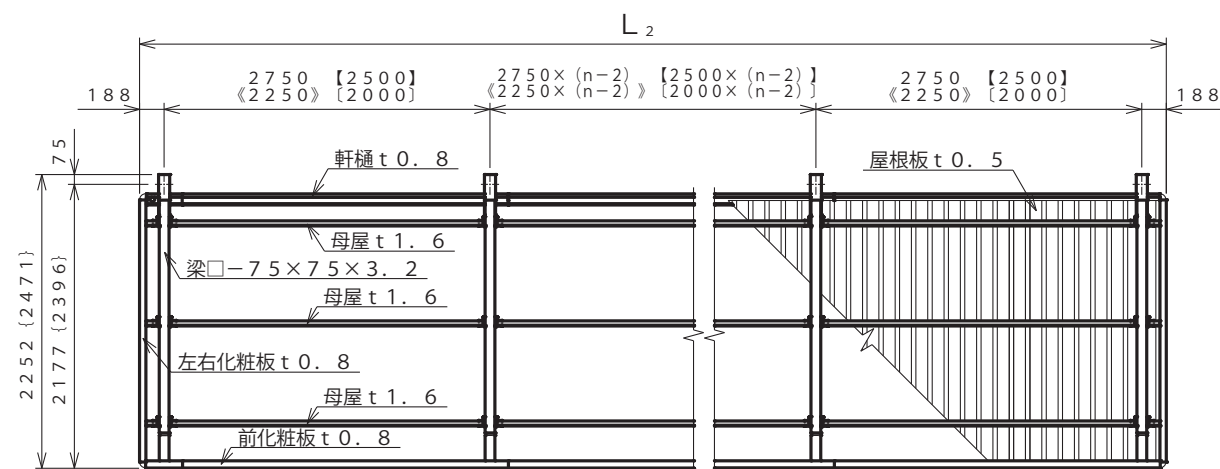


埋め込み仕様基礎伏せ図 S=1:50

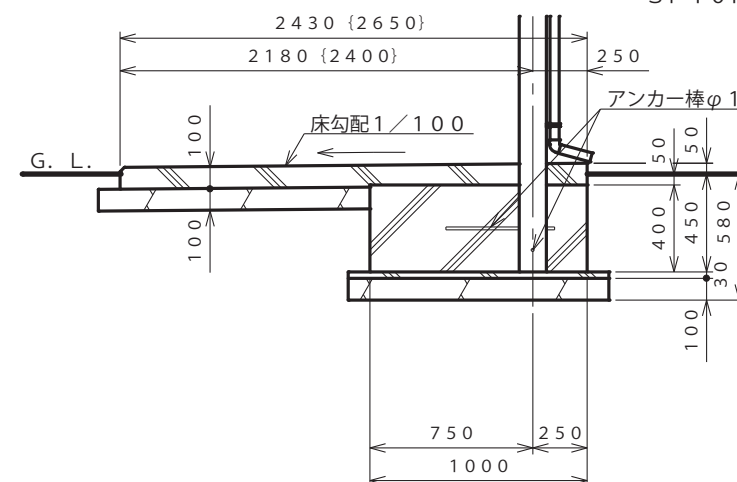
スパン数	SP13FZ SP13FZH (スパン2750mm)			SP12FZ SP12FZH (スパン2500mm)		
	L <sub>1</sub> (柱間長さ)	L <sub>2</sub> (屋根長さ)	L <sub>3</sub> (基礎長さ)	L <sub>1</sub> (柱間長さ)	L <sub>2</sub> (屋根長さ)	L <sub>3</sub> (基礎長さ)
1	2750	3126	3250	2500	2876	3000
2	5500	5876	6000	5000	5376	5500
3	8250	8626	8750	7500	7876	8000
4	11000	11376	11500	10000	10376	10500
5	13750	14126	14250	12500	12876	13000
6	16500	16876	17000	15000	15376	15500
7	19250	19626	19750	17500	17876	18000
8	22000	22376	22500	20000	20376	20500
9	24750	25126	25250	22500	22876	23000
10	27500	27876	28000	25000	25376	25500
n	2750×n	(2750×n)+376	(2750×n)+500	2500×n	(2500×n)+376	(2500×n)+500

スパン数	SP11FZ SP11FZH SP11FW SP11FWH (スパン2250mm)			SP10FZ SP10FZH SP10FW SP10FWH (スパン2000mm)		
	L <sub>1</sub> (柱間長さ)	L <sub>2</sub> (屋根長さ)	L <sub>3</sub> (基礎長さ)	L <sub>1</sub> (柱間長さ)	L <sub>2</sub> (屋根長さ)	L <sub>3</sub> (基礎長さ)
1	2250	2626	2750	2000	2376	2500
2	4500	4876	5000	4000	4376	4500
3	6750	7126	7250	6000	6376	6500
4	9000	9376	9500	8000	8376	8500
5	11250	11626	11750	10000	10376	10500
6	13500	13876	14000	12000	12376	12500
7	15750	16126	16250	14000	14376	14500
8	18000	18376	18500	16000	16376	16500
9	20250	20626	20750	18000	18376	18500
10	22500	22876	23000	20000	20376	20500
n	2250×n	(2250×n)+376	(2250×n)+500	2000×n	(2000×n)+376	(2000×n)+500

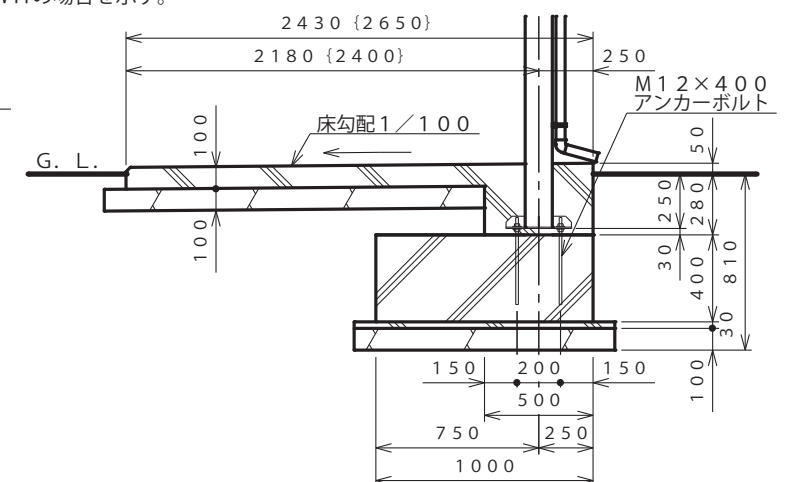
- 注1. ( ) 内の寸法は、SP13FZH、SP12FZH、SP11FZH、SP10FZHの場合を示す。  
 注2. 【 】内の寸法は、SP12FZ、SP12FZHの場合を示す。  
 注3. 《 》内の寸法は、SP11FZ、SP11FZHの場合を示す。  
 注4. [ ] 内の寸法は、SP10FZ、SP10FZHの場合を示す。  
 注5. nは、連棟数を示す。  
 注6. 『 』内の寸法は、SP11FW、SP10FWの場合を示す。  
 注7. 『 』内の寸法は、SP11FWH、SP10FWHの場合を示す。  
 注8. { } 内の寸法は、SP11FW、SP10FW、SP11FWH、SP10FWHの場合を示す。



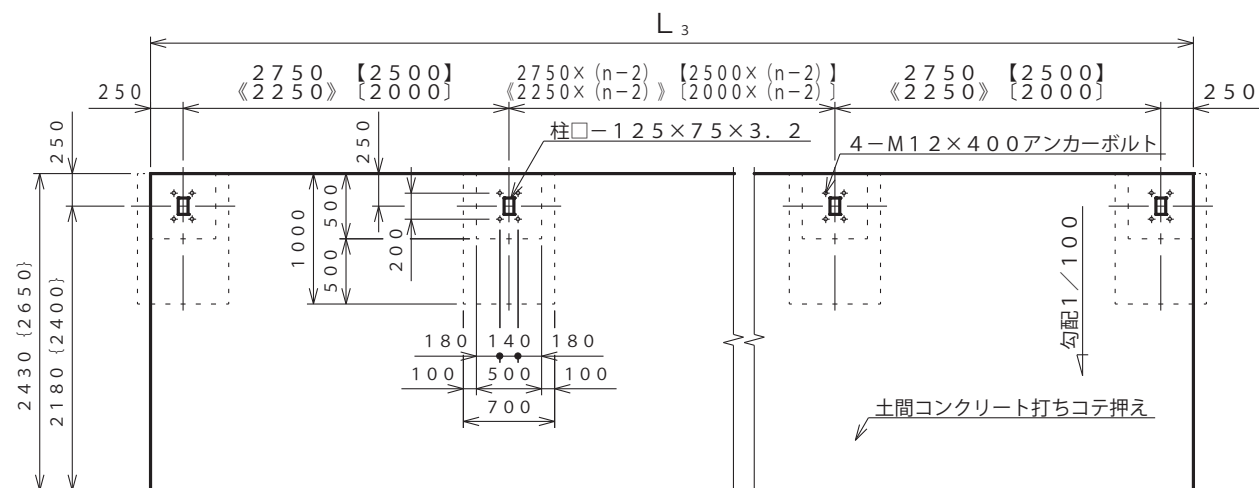
平面図 S=1:50



埋め込み仕様基礎断面図 S=1:30



プレート仕様基礎断面図 S=1:30



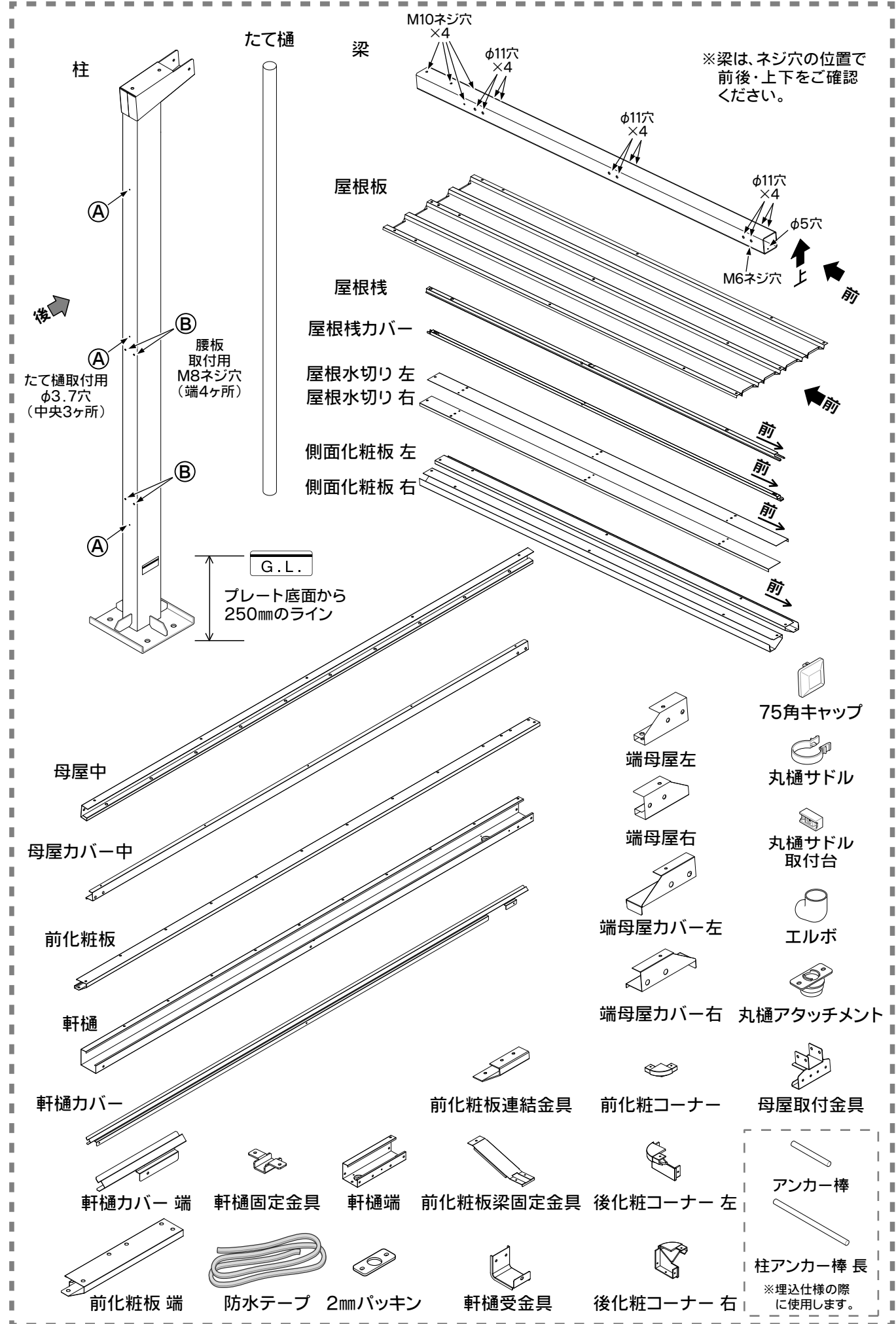
プレート仕様基礎伏せ図 S=1:50

注：この基礎は標準を示しています。現場の実情に合わせて、ご設計下さい。

【設置可能地域】 〔長期地耐力 50 kN/m<sup>2</sup>以上、垂直積雪量 30 cm以下〕  
 〔基準風速 V<sub>0</sub> 34 m/s 以下、地表面粗度区分Ⅲ以上〕

# SP1FZ・FW・FZH・FWH 部品明細

図と表で、部品の数量を確認してください。



## 機種別明細表

注：小数点を含む数量は、連棟数で合計した後、小数点以下を切り上げます。  
( )内は予備の個数で、全体の数量に含まれます。

部品名	SP10FZ SP10FW SP10FZH SP10FWH		SP11FZ SP11FW SP11FZH SP11FWH		SP12FZ SP12FZH		SP13FZ SP13FZH	
	基本	連棟	基本	連棟	基本	連棟	基本	連棟
柱	2	1	2	1	2	1	2	1
梁	2	1	2	1	2	1	2	1
母屋中	3	3	3	3	3	3	3	3
端母屋左	3		3		3		3	
端母屋右	3		3		3		3	
母屋カバー中	3	3	3	3	3	3	3	3
端母屋カバー左	3		3		3		3	
端母屋カバー右	3		3		3		3	
屋根水切り左	1		1		1		1	
屋根水切り右	1		1		1		1	
屋根板	5	4	5	4.5	6	5	6	5.5
屋根棧	10	8	11	9	12	10	13	11
屋根棧カバー	8	8	9	9	10	10	11	11
前化粧板端	1		1		1		1	
前化粧板	1	1	1	1	1	1	1	1
軒樋端	1		1		1		1	
軒樋	1	1	1	1	1	1	1	1
軒樋カバー端	1		1		1		1	
軒樋カバー	1	1	1	1	1	1	1	1
側面化粧板左	1		1		1		1	
側面化粧板右	1		1		1		1	
前化粧板連結金具	1	1	1	1	1	1	1	1
前化粧板梁固定金具	2	1	2	1	2	1	2	1

部品名	SP10FZ SP10FW SP10FZH SP10FWH		SP11FZ SP11FW SP11FZH SP11FWH		SP12FZ SP12FZH		SP13FZ SP13FZH	
	基本	連棟	基本	連棟	基本	連棟	基本	連棟
前化粧コーナー	2		2		2		2	
後化粧コーナー左	1		1		1		1	
後化粧コーナー右	1		1		1		1	
軒樋固定金具	5	5(1)	5	5	6	6(1)	6	6
軒樋受金具	2	1	2	1	2	1	2	1
母屋取付金具	6	3	6	3	6	3	6	3
たて樋	2	1	2	1	2	1	2	1
エルボ	8	4	8	4	8	4	8	4
丸樋サドル	6	3	6	3	6	3	6	3
丸樋サドル取付台	6	3	6	3	6	3	6	3
丸樋アタッチメント	2	1	2	1	2	1	2	1
2mmパッキン	2	1	2	1	2	1	2	1
75角キャップ	2	1	2	1	2	1	2	1
防水テープ	5	5(1)	5	5	6	6(1)	6	6
樋接着剤	1	1	1	1	1	1	1	1
コーキング	1	1	1	1	1	1	1	1
組立説明書	1		1		1		1	
取扱説明書	1		1		1		1	
基礎施工図	1		1		1		1	
保証書	1		1		1		1	
補修塗料	1		1		1		1	
注意シール	1		1		1		1	
注意シール貼付説明書	1		1		1		1	

## ネジ個数表

注：( )内は予備の個数で、全体の数量に含まれます。

名称	SP10FZ・SP10FZH SP10FW・SP10FWH		SP11FZ・SP11FZH SP11FW・SP11FWH		SP12FZ・SP12FZH		SP13FZ・SP13FZH	
	基本	連棟	基本	連棟	基本	連棟	基本	連棟
φ4×12 トラスタッピンネジ	3(1)	2(1)	3(1)	2(1)	3(1)	2(1)	3(1)	2(1)
φ4×20 トラスタッピンネジ	8(2)	4(1)	8(2)	4(1)	8(2)	4(1)	8(2)	4(1)
M5×10 トラスネジ	6(2)	3(1)	6(2)	3(1)	6(2)	3(1)	6(2)	3(1)
M6×16 六角ボルト	105(7)	61(9)	105(2)	61(2)	111(4)	67(6)	111(2)	67(2)
M6×16 フランジボルト	36(6)	30(6)	36(3)	30(3)	42(6)	36(6)	42(3)	36(3)
M6 高ナット	34(4)	28(4)	34(1)	28(1)	40(4)	34(4)	40(1)	34(1)
M6 ネジキャップ(ティークレ)	48(4)	35(5)	48(1)	35	50(1)	37(2)	50(1)	37
M6 ネジキャップ(タークアラク)	53(3)	26(2)	53(1)	26	57(3)	30(2)	57(1)	30
M8×20 六角ボルト	26(2)	14(2)	26(2)	14(2)	26(2)	14(2)	26(2)	14(2)
M8 ナット	26(2)	14(2)	26(2)	14(2)	26(2)	14(2)	26(2)	14(2)
M8 ネジキャップ	24	12	24	12	24	12	24	12
M8 ナットキャップ	24	12	24	12	24	12	24	12
M10×25 六角ボルト	8	4	8	4	8	4	8	4
M10×95 六角ボルト	12	6	12	6	12	6	12	6
M10 ナット	12	6	12	6	12	6	12	6
M10 ワッシャ	12	6	12	6	12	6	12	6
M10 ネジキャップ	20	10	20	10	20	10	20	10
M10 ナットキャップ	12	6	12	6	12	6	12	6
膜付グロメット大	1	1	1	1	1	1	1	1
膜付グロメット小	2	1	2	1	2	1	2	1

## (別売) アンカーボルトセット

