

※組立方法は SP10YP型 と同様ですが、基礎工事部分のみ異なりますので、ご注意ください。

(SP10YP型 部品明細より … 変更部分)

■ 追加部品

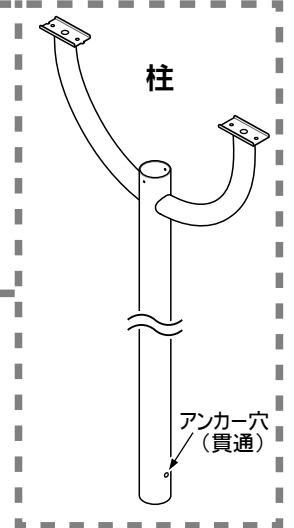
名称	機種	100YPU		101YPU		102YPU		103YPU	
		基本	連棟	基本	連棟	基本	連棟	基本	連棟
アンカー棒 (φ13 ℓ=250)		2	1	2	1	2	1	2	1

■【ネジ個数表】 M12×300アンカーボルト・M12ナット・M12ワッシャ → なし

(SP10YP型 組立説明書より … 変更部分)

【基礎工事について】

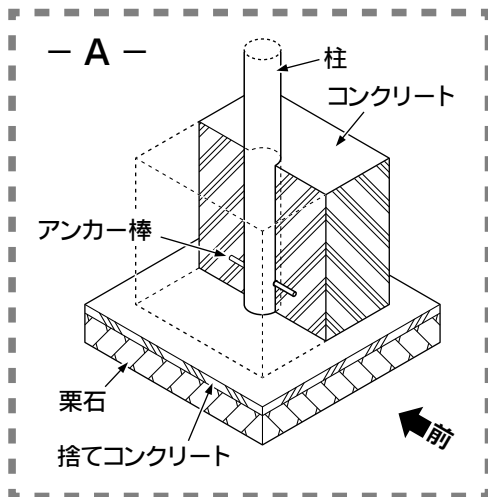
- 基礎は別途施工です。別添の基礎施工図と、この説明書の裏面をご参照ください。
- 柱埋め込み位置を出し、柱の基礎穴を掘り、基礎穴の底面に栗石・捨てコンクリートを敷きます。
- 土間施工は、自転車置場の組立が終わってから行います。



1 【柱立て】

- 柱にアンカー棒を差し込み、基礎穴に立て、高さを調整します。 — A — 参照
- 添え木等で柱が倒れないように固定し、各柱の水平・垂直や柱間のレベルを確認してください。

●基礎穴にコンクリートを入れ、柱を固定してください。



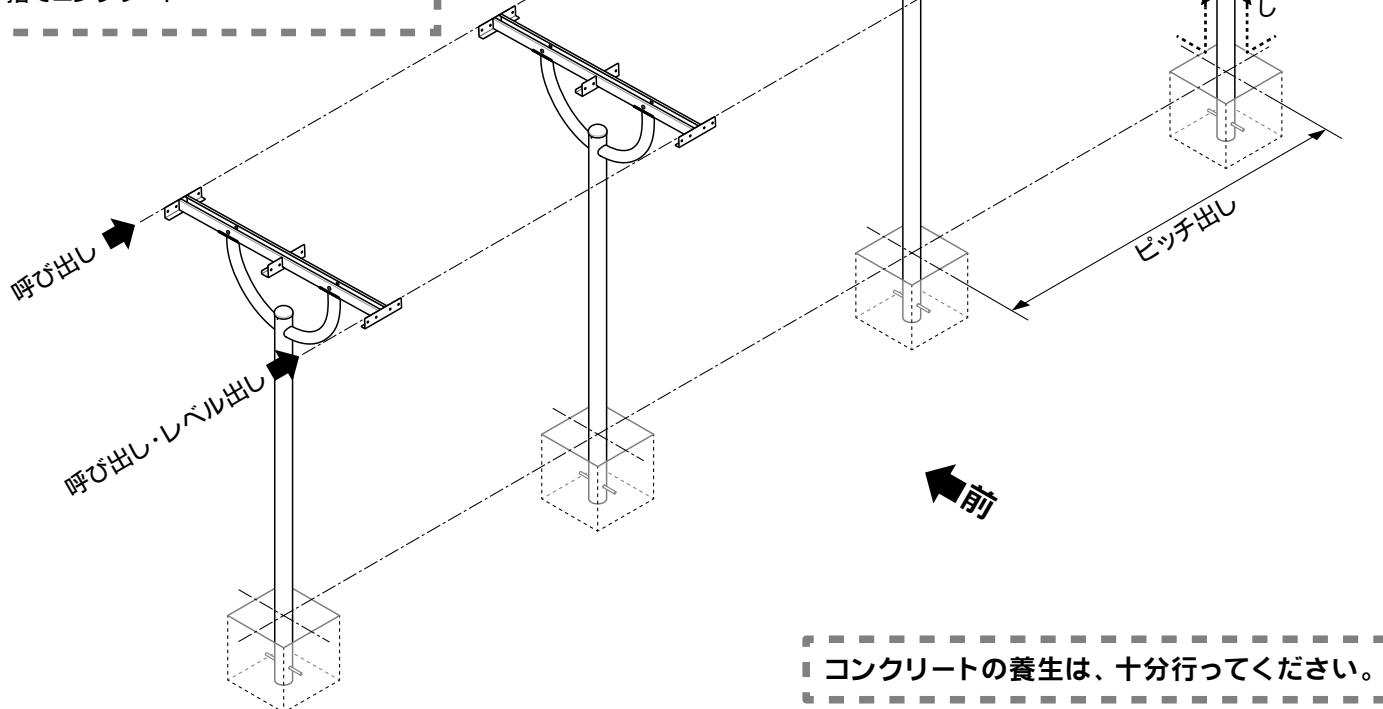
— A —

アンカー棒

栗石

捨てコンクリート

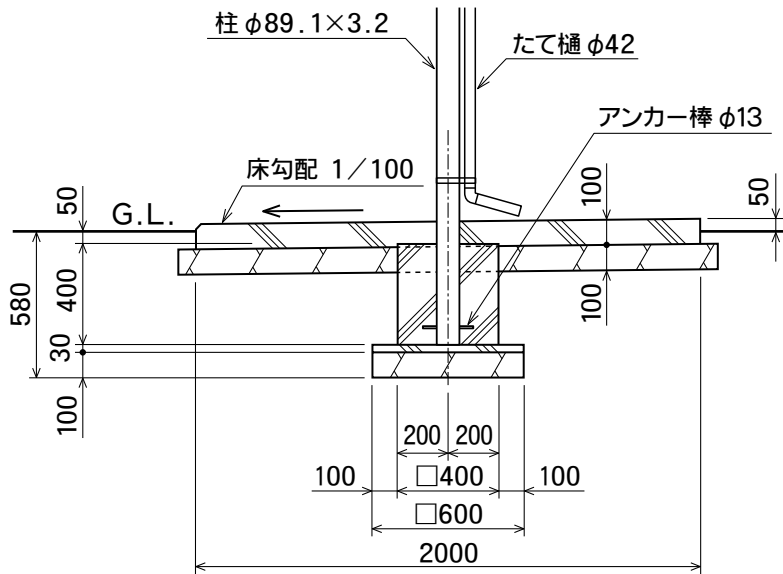
前



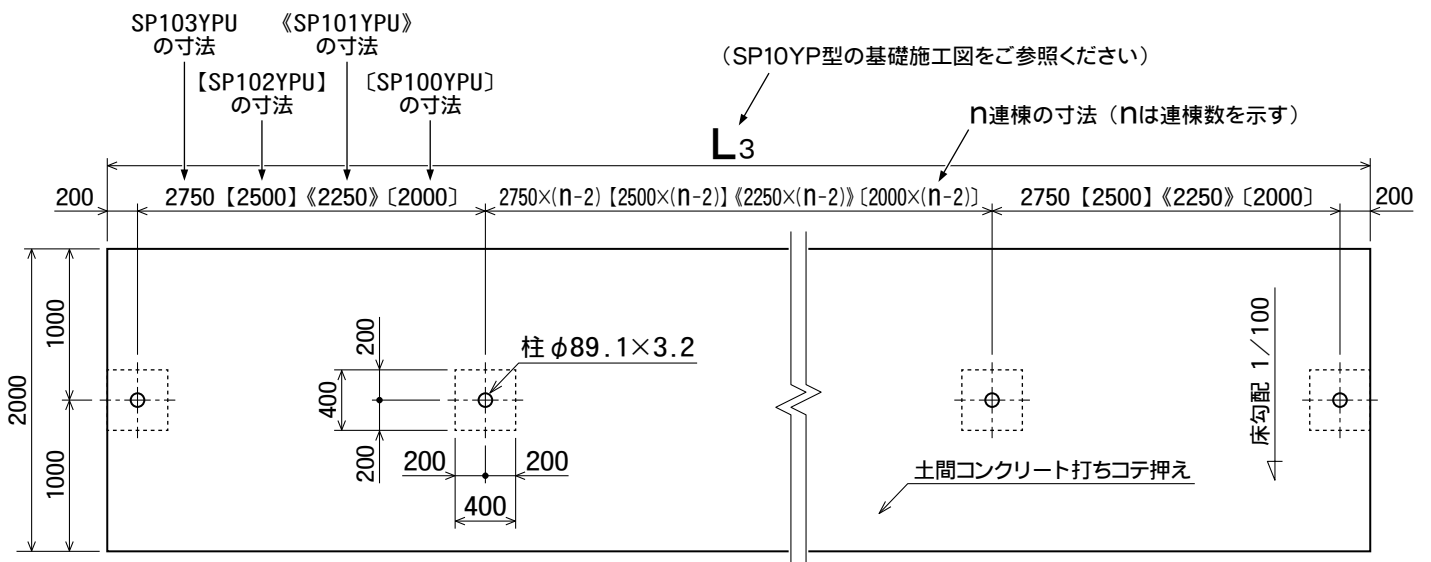
コンクリートの養生は、十分行ってください。

◆ 以下、【梁の取付】からは、SP10YP型の組立説明書に従って組み立ててください。◆

※SP10YP型の基礎施工図とは、【基礎断面図】と【基礎伏せ図】が異なりますので、ご注意ください。



基礎断面図 S = 1 : 30



基礎伏せ図 S = 1 : 50

〔注：この基礎は標準を示しています。現場の実情に合わせて、ご設計ください。〕