

# TAKUBO タクボ自転車置場

- SP100YP (スパン2000mm)
- SP101YP (スパン2250mm)
- SP102YP (スパン2500mm)
- SP103YP (スパン2750mm)

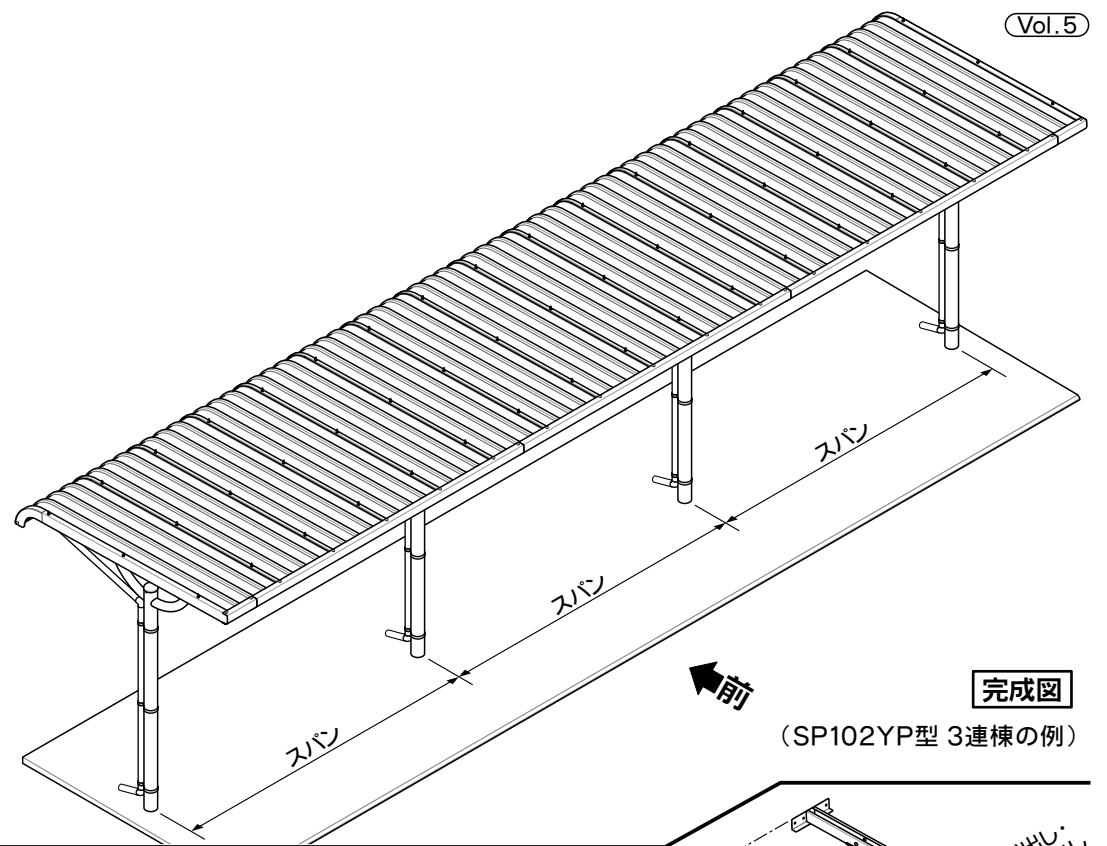
## 共通 組立説明書

- 組立前に、この組立説明書と別添の取扱説明書・基礎施工図／部品明細を、よく読んで組み立ててください。  
また、これらの説明書は、組立終了後も必ず大切に保管してください。
- この組立説明書は、3連棟 (SP102YP-03:スパン2500mm) について説明していますが、連棟数およびスパンが違ってても組立方法は同じです。
- 組立するとき、絶対に自転車置場の上に乗って作業をしないでください。
- 屋根板の固定には、M6ゆるみ止めナットを必ず使用してください。(他の部品は通常のナットです。)
- 組立前に別添の部品明細で部品をご確認ください。(基礎施工図のうら面が部品明細になっています。)

### 【基礎工事について】

- 基礎は別途施工です。別添の基礎施工図を参照してください。
- 土間施工は、自転車置場の組立が終わってから行います。

柱間の寸法やアンカーボルトの位置決めは正確に行ってください。  
コンクリートの養生は十分行ってください。



[EC-10-SYPK-00-00]

## 1

部品の前後にご注意ください。柱は**前**のシールが貼ってある方を前へ向けて立ててください。

※部品明細 参照

### 【柱立て】

- 柱をアンカーボルトに、M12ナットとM12ワッシャで固定します。 - A - 参照

各柱の水平・垂直や、柱間のレベルを確認し、アンカーボルトに固定してください。

- 柱に筒カバーを取り付けます。 - B - 参照

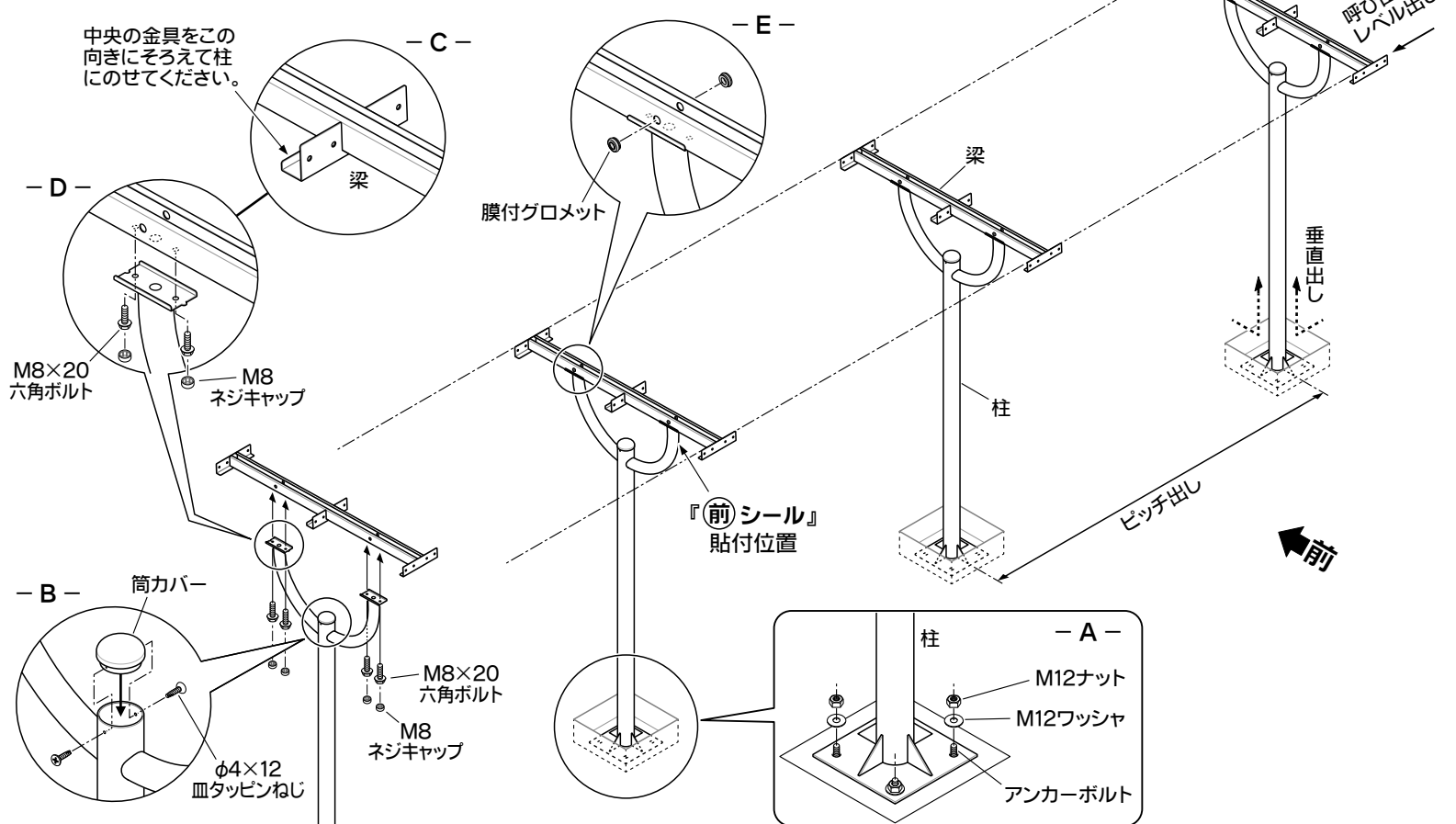
### 【梁の取付】

- 梁を柱の上のせ、M8×20六角ボルトで取り付けます。 - C・D - 参照

梁の端の並びと、レベルを確認してください。

※M8ボルトの頭を、M8ネジキャップでカバーしてください。

- 梁の側面の穴を、膜付グロメットでふさいでください。 - E - 参照



## 2

### 【高ナット・軒樋止めの取付】

高ナットを取り付けるM6×40六角ボルトはきつく締め付けてください。また、高ナットと軒樋止めは、母屋・桁を梁にのせる前に取り付けてください。

※：桁と桁前の見分け方  
桁には軒樋止めを取り付ける穴があり、桁前にはありません。

- 各母屋・各桁に、M6高ナットをM6×40六角ボルトで取り付けてください。 - A・B - 参照

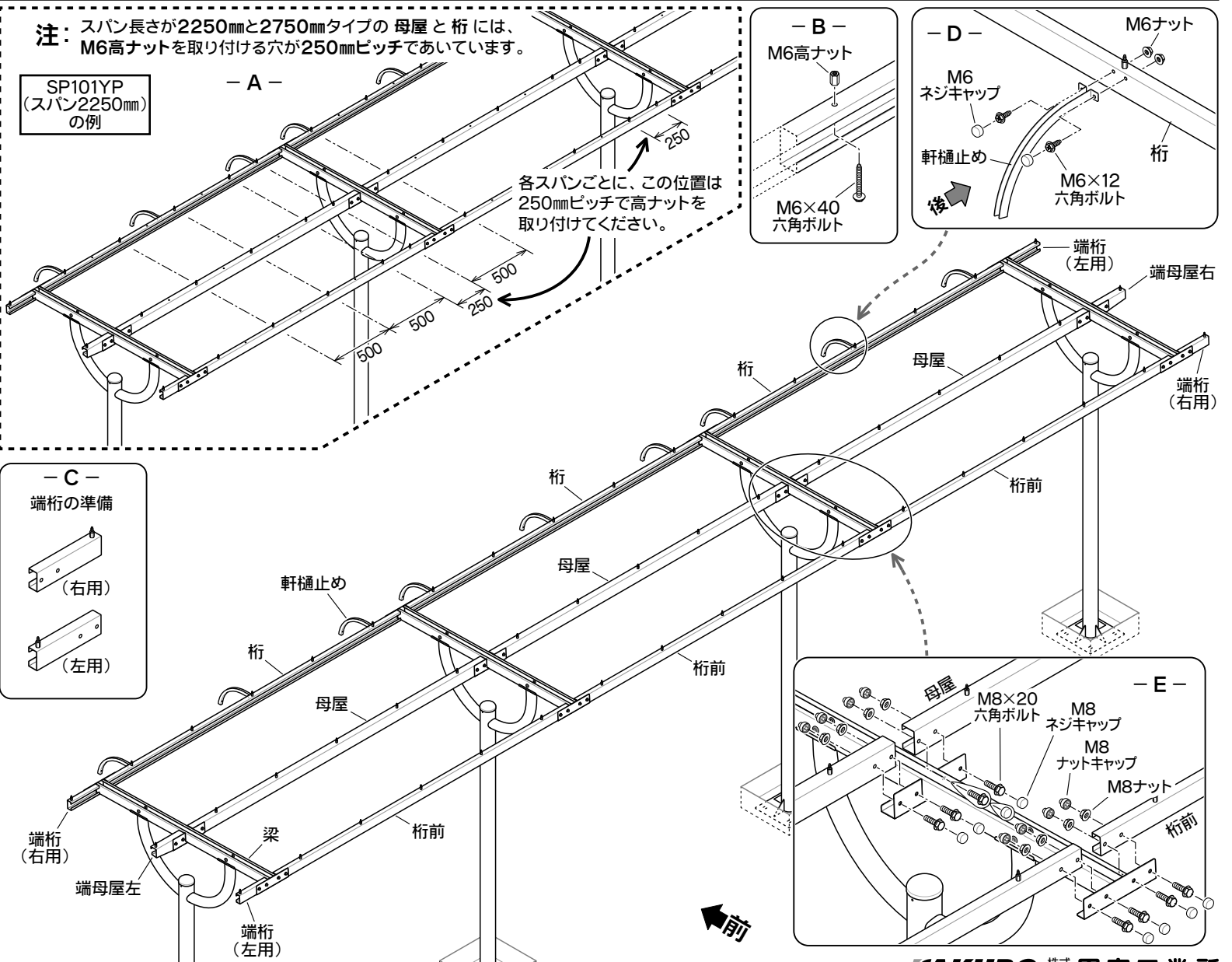
- 端桁は、M6高ナットの取付位置によって左右一対を2セット作ります。 - C - 参照

- 桁に、軒樋止めをM6×12六角ボルトで取り付け、ボルトの頭をM6ネジキャップでカバーしてください。 - D - 参照

### 【母屋・桁の取付】

- 梁の中央部に、母屋・端母屋左・端母屋右をM8×20六角ボルトとM8ナットで取り付け、M8ネジキャップとM8ナットキャップでカバーしてください。

- 同様に、梁の前側に桁前・端桁を取り付け、後側には桁・端桁を取り付けてください。 - E - 参照



### 3

#### 【屋根板の並べ】


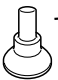
●屋根板は、重ね部分に防水テープを貼りながら前から見て、左端より順に並べていきます。  
- A・B - 参照

高ナットを250mmピッチで取り付けけた所は、屋根板を半枚重ねにしますので、現場でφ8の穴をあけてください。  
(スパン長さが2250mm・2750mmの場合のみ)  
- C - 参照

#### 【屋根板の固定】

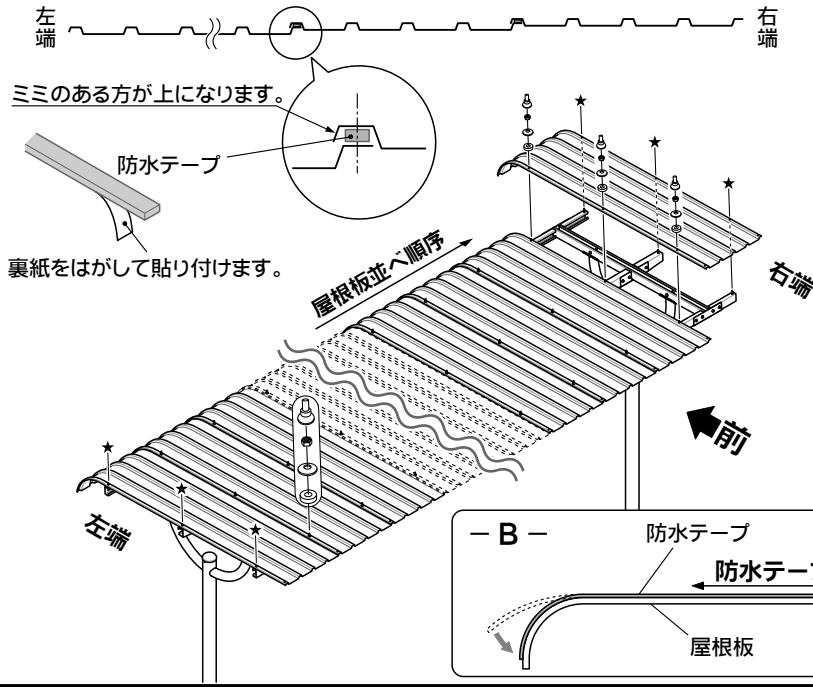
●屋根板は、パッキン・屋根座金とM6ゆるみ止めナットで固定し、屋根用M6ネジキャップでカバーしてください。  
- D - 参照

※左右両端の部分(★印)は、後で左・右化粧板と一緒に固定しますので、この時点では止め付けしないでください。

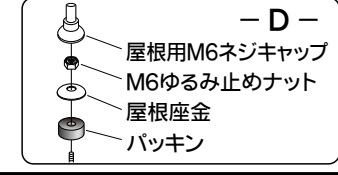
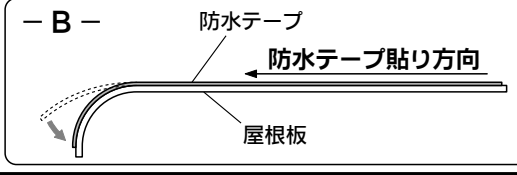
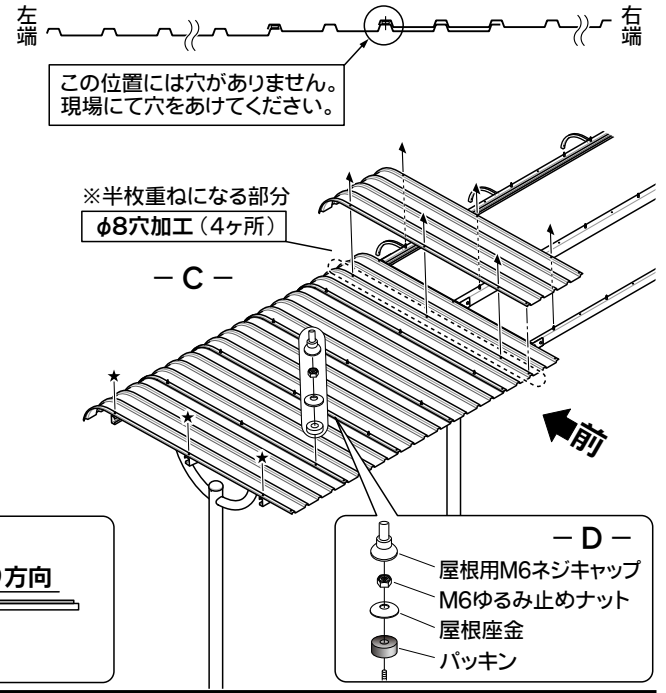
屋根板の固定には、必ずゆるみ止めナットを使用し、最後に屋根用M6ネジキャップでカバーしてください。

#### - A - 【屋根板の重ね合わせ方法】

●すべて500mmピッチで並べる場合



●250mmピッチの部分がある場合(半枚重ね)



### 4

#### 【左・右化粧板の取付】

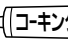
●左・右化粧板を屋根板にかぶせて、パッキン・屋根座金・M6ゆるみ止めナットで固定し、屋根用M6ネジキャップでカバーしてください。  
- A - 参照

#### 【軒樋の取付】

●端軒樋左を、M6×12六角ボルトで左化粧板に取り付け、ボルトの頭をM6ネジキャップでカバーしてください。  
- B - 参照

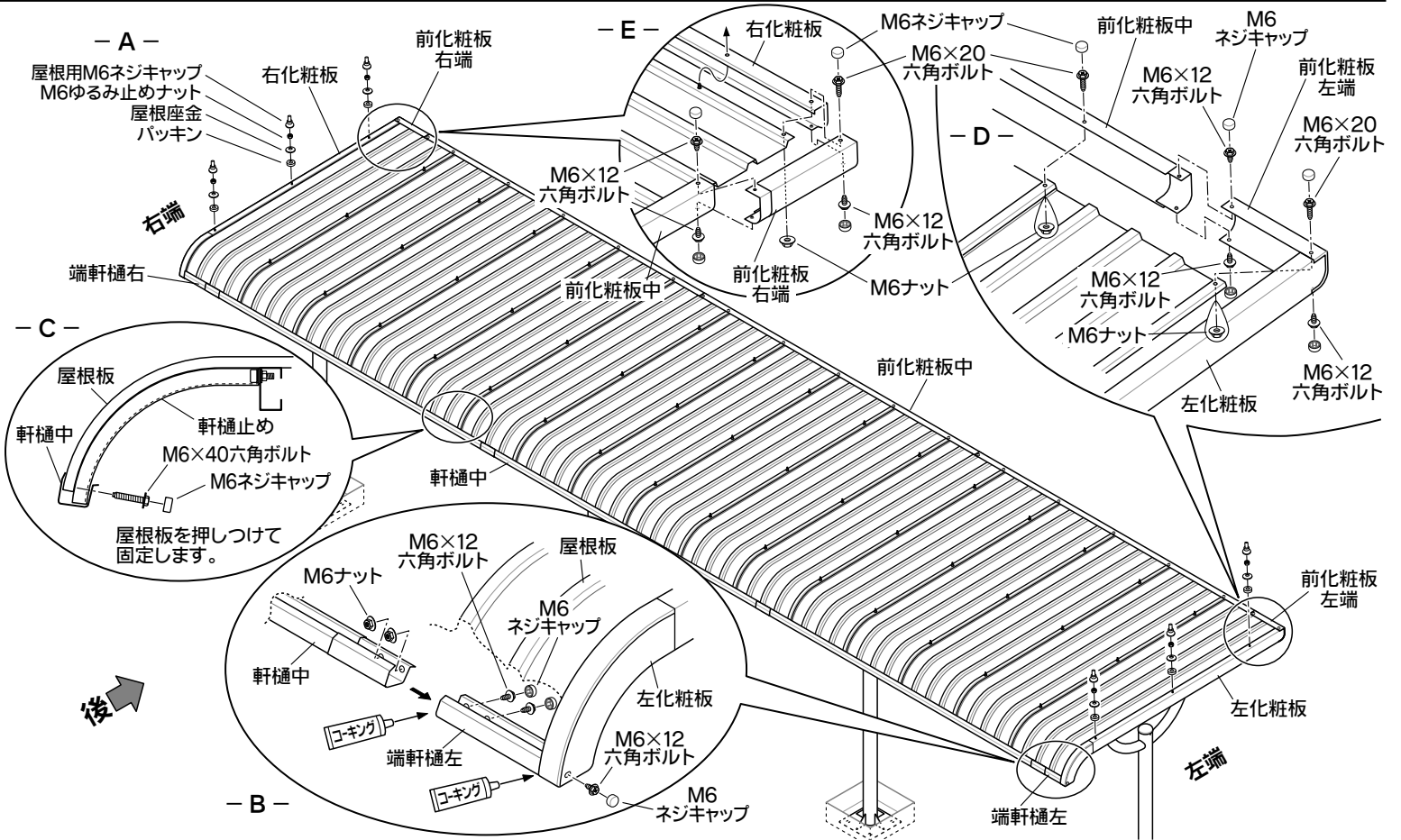
●M6×12六角ボルトとM6ナットで、端軒樋左に軒樋中をつなぎます。左から順に取り付けて行き、軒樋止めの位置はM6×40六角ボルトで固定し、それぞれのボルトの頭をM6ネジキャップでカバーしてください。  
- B・C - 参照

●端軒樋右は、右化粧板を外側に押し広げながらはめ込み、軒樋中につなぎます。

軒樋の連結部および軒樋と左・右化粧板の連結部は、内側をコーキングしてください。

#### 【前化粧板の取付】

●前化粧板を左端→中→右端の順に取り付けます。  
●屋根板には、M6×20六角ボルトとM6ナットで止め付け、ボルトの頭をM6ネジキャップでカバーしてください。  
- D・E - 参照

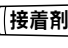


### 5

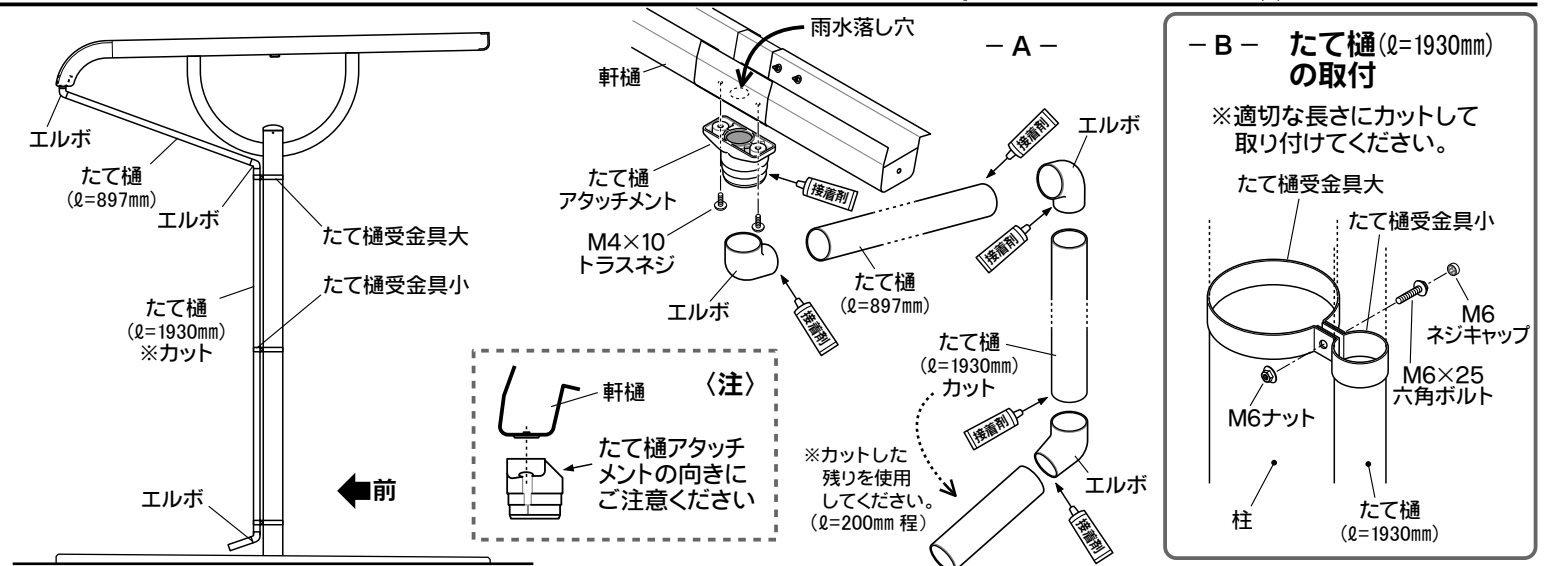
#### 【たて樋の取付】

●軒樋の雨水落水穴に、たて樋アタッチメントをM4トラスネジで取り付けます。

●エルボ・たて樋を連結してください。  
- A - 参照

たて樋と各たて樋部品は、必ず接着剤で固定してください。

●たて樋(φ=1930mm)は適切な長さにカットし、たて樋受金具大とたて樋受金具小で、柱に取り付けてください。  
- B - 参照



### 6

#### 【ネームプレートの取付】

●組立が終わりましたら、ネームプレートの裏側の紙をはがして、右図の位置に貼り付けてください。  
- A - 参照

組立が終わりましたら、もう一度各部の水平・垂直を確かめ、ネジをしめ付けてください。

#### 【基礎・土間の施工】

●柱位置の穴に、コンクリートを詰めてください。  
●同時に、土間コンクリート打ちを行います。

柱の基礎部分は、アンカープレート底面より必ず200mm以上の厚さになるように、土間コンクリート打ちを行ってください。

