

この度は、お買上げ下さいまして誠にありがとうございます。

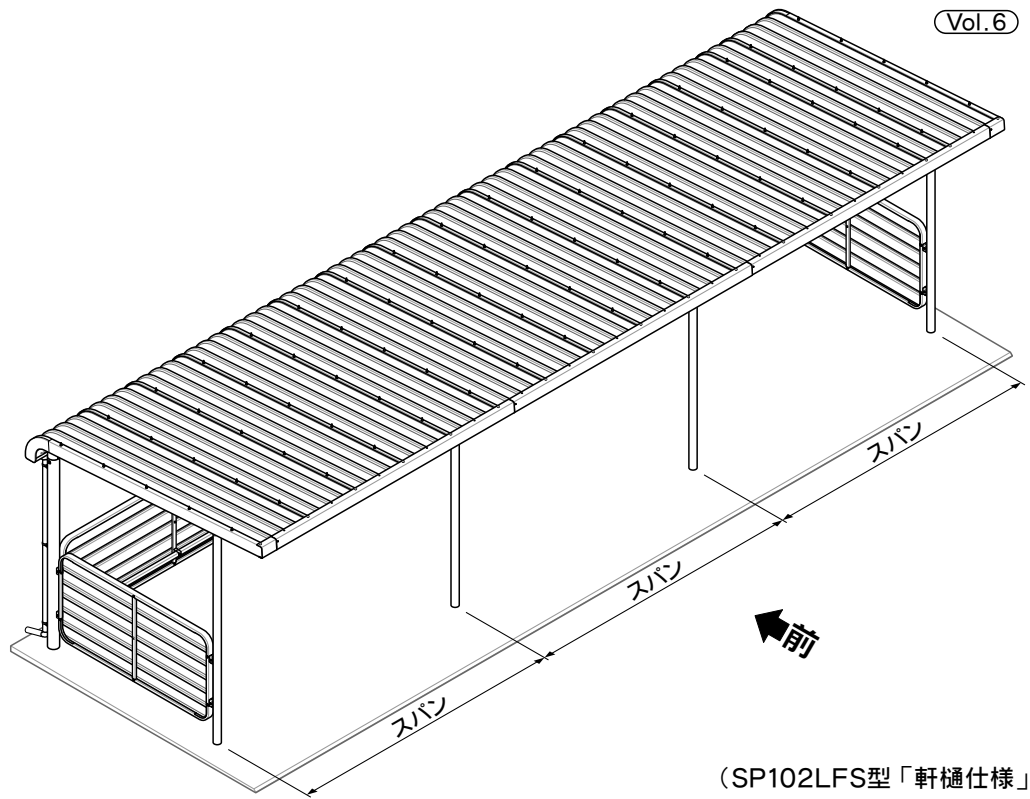
Vol.6

積雪型

# TAKUBO タクボ自転車置場

共通 組立説明書

- SP100LFS・SP100LFHS (スパン2000mm)
- SP101LFS・SP101LFHS (スパン2250mm)
- SP102LFS・SP102LFHS (スパン2500mm)
- SP103LFS・SP103LFHS (スパン2750mm)



- 組立前に、この組立説明書と別添の取扱説明書・基礎施工図/部品明細をよく読んで組み立ててください。また、これらの説明書は、組立終了後も必ず大切に保管してください。
- この組立説明書は、3連棟 (SP102LFS-03:スパン2500mm) について説明していますが、連棟数およびスパンが違っても組立方法は同じです。
- また、この説明書では「軒樋仕様」と「後化粧板仕様」の2種類について説明しています。  
「軒樋仕様」の場合は 1～8 と 10 11 12 をご参照ください。  
「後化粧板仕様」の場合は 1～9 と 12 をご参照ください。  
(1～8 と 12 は共通です)
- 組立するとき、絶対に自転車置場の上に乗って作業をしないでください。
- 屋根板の固定には、M6ゆるみ止めナットを必ず使用してください。(他の部品は通常のナットです。)
- 組立前に別添の部品明細で部品をご確認ください。(基礎施工図のうらがが部品明細になっています。)

[EC-09-SLSK-00-00]

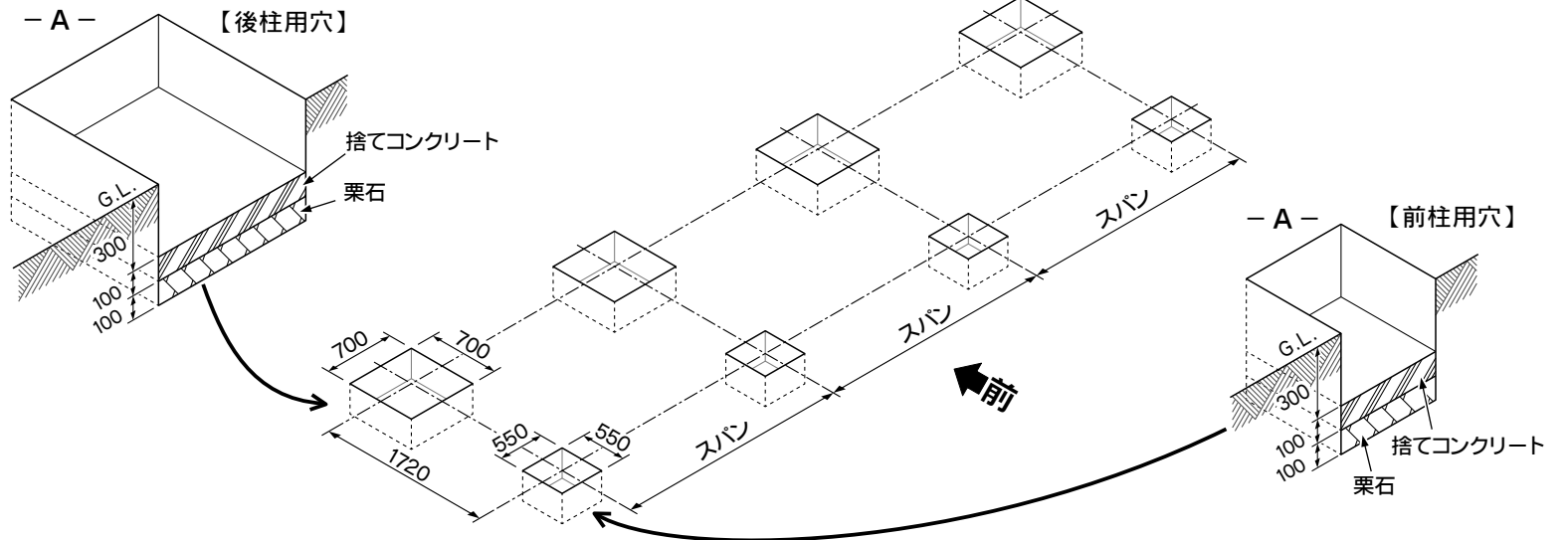
## 1

### 【基礎工事】

- 基礎は別途施工です。別添の基礎施工図を参照してください。
- 柱埋め込み位置を出し、柱の基礎穴を掘り、基礎穴底面に栗石・捨てコンクリートを入れて、G.L.下 300mmの位置でレベルを出します。

- A - 参照

- 柱位置の穴のコンクリート詰めと土間コンクリート打ちは、本体の組立が終わってから行います。
- 基礎間の寸法の位置決めは、正確に行ってください
- コンクリートの養生は十分行ってください。



## 2

### 柱と梁の組立

図は立てた状態になっていますが、横に寝かせて組み立てを行ってください。

#### 【後柱と梁の連結】

- 柱梁連結金具で連結カバーをはさみ、後柱と梁を差し込んで、M10×20六角ボルトで固定してください。

- A - 参照

- 後柱にアンカー棒を差し込みます。

※後柱の背面にはG.L.シールが貼ってあり、シールのラインが、後柱の下端から300mmの高さを表しています。

- B - 参照

#### 【前柱と梁の連結】

- 前柱を、梁の金具にM8×20六角ボルトで取り付けてください。

- C - 参照

前柱には前後があります。半月型の切り欠きが浅い方を前に向けてください。前後を間違えると、柱が垂直に立ちません。

- 梁の先端に筒カバーをφ4×12皿タッピンねじで取り付けてください。

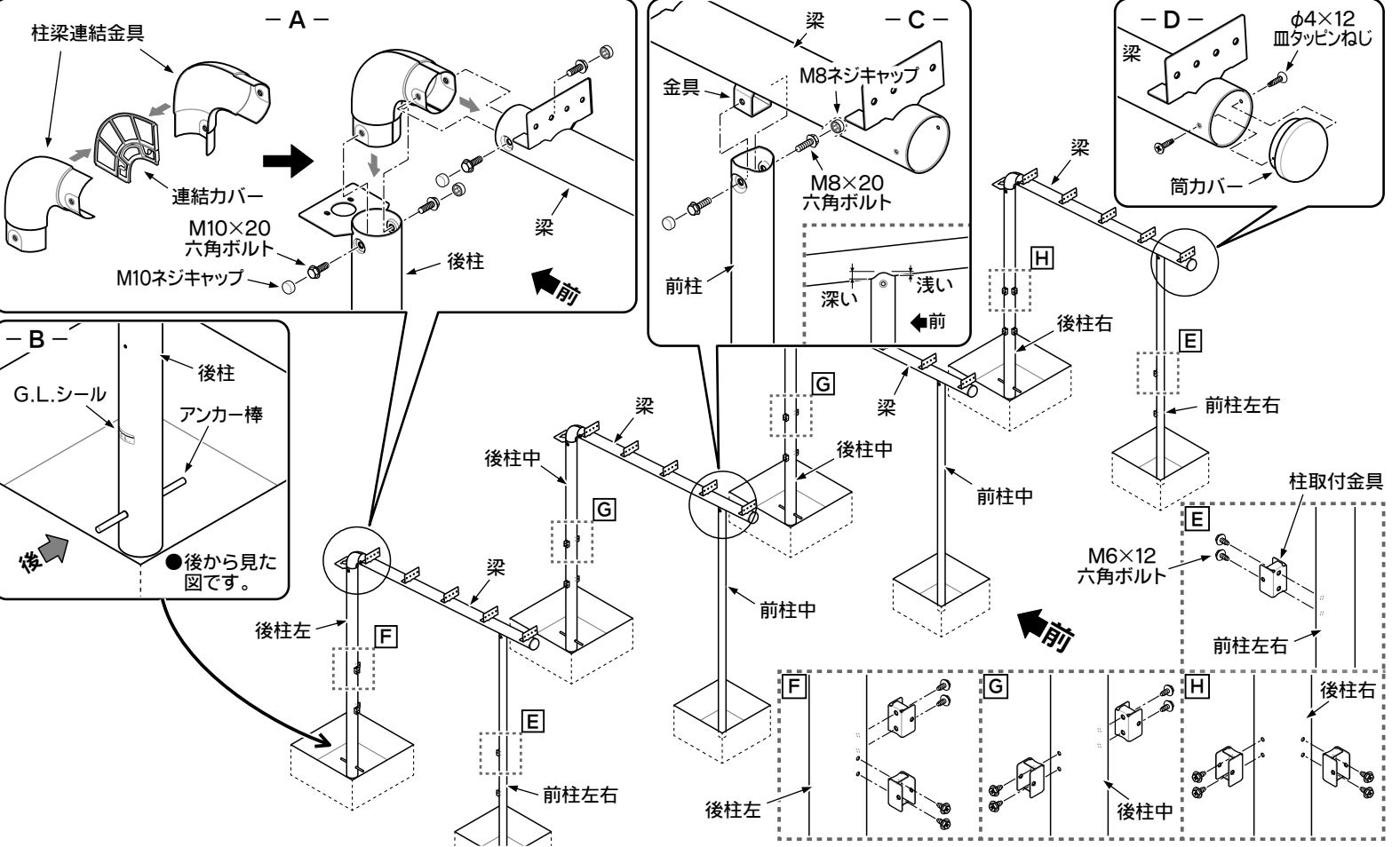
- D - 参照

#### 【柱取付金具の取付】

- 柱に柱取付金具をM6×12六角ボルトで取り付けてください。

- E・F・G・H - 参照

M8ボルトとM10ボルトの頭を、M8ネジキャップとM10ネジキャップでカバーしてください。



## 3

### 腰板の組立

#### 【腰板枠の組立. 1】

腰板縦枠は、金具のミミがある方を上に向けて取り付けてください。

- A - 参照

#### 【左・右側面腰板部】

- 腰板下枠左右の両端に腰板縦枠を差し込み、M6×12六角ボルトで取り付けます。
- 腰板下枠左右の中央部に、中補強2本をM6×12六角ボルトで取り付けます。

#### 【後面腰板部】

- 腰板下枠後の両端に腰板縦枠を差し込み、M6×12六角ボルトで取り付けます。

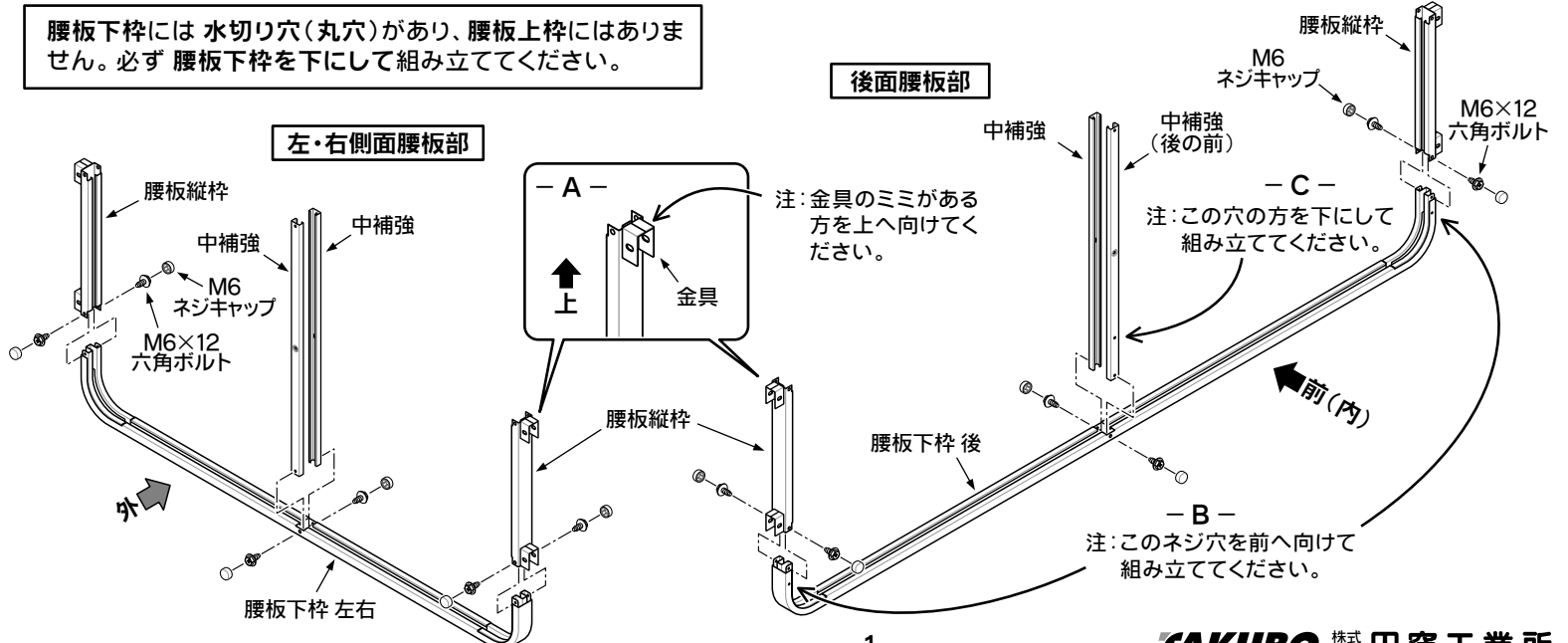
腰板下枠後は、前後の向きにご注意ください。

- B - 参照

- 腰板下枠後の中央部に、中補強と中補強(後の前)を、M6×12六角ボルトで取り付けます。

中補強(後の前)は、上下の向きに注意して前側に取り付けください。

- C - 参照

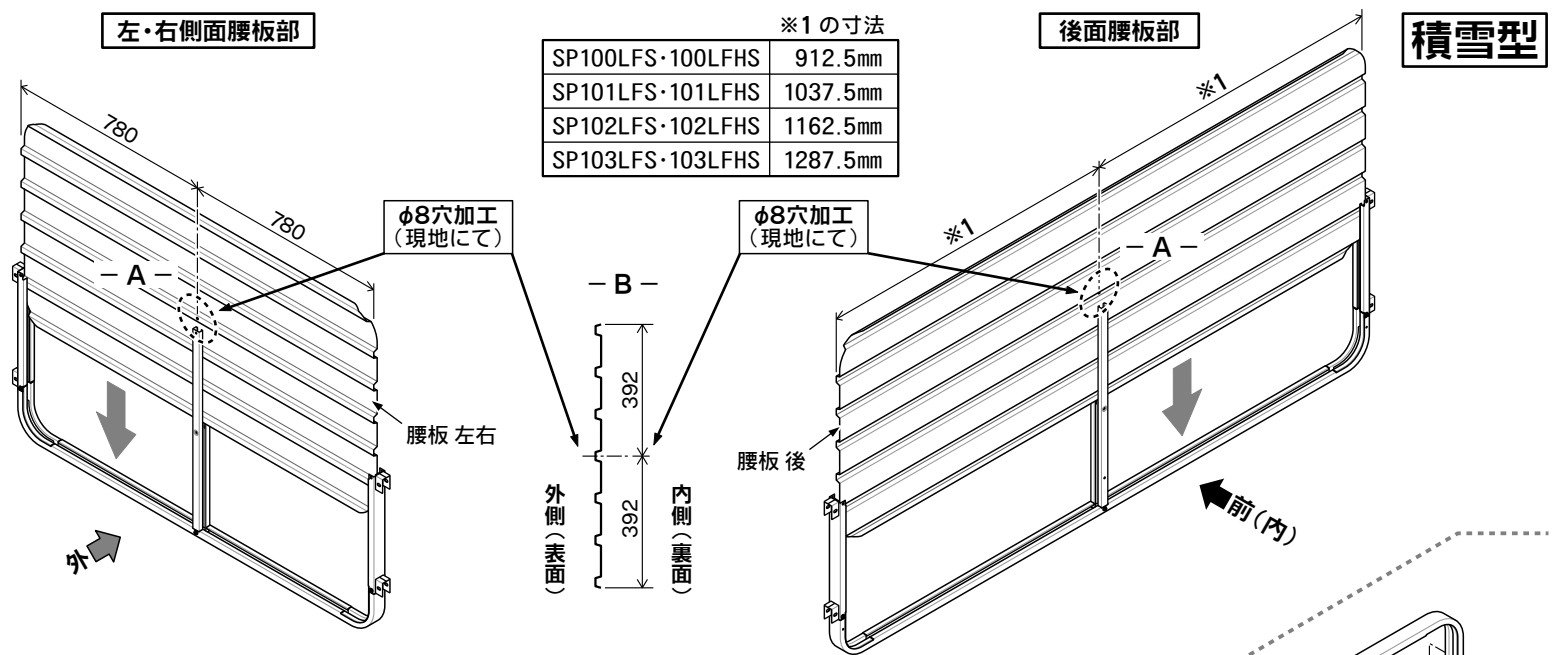


### 【腰板の取付】

- 腰板の図 -A- 部には、穴あけが必要です。現場にてφ8mmの穴をあけてください。  
- A・B - 参照

- 組み立てた 腰板縦枠・腰板下枠・中補強のすき間に、腰板左右・腰板後 を上からそれぞれはめ込みます。

腰板には表裏がありますので、必ず表面を外側に向けてはめ込んでください。  
- B - 参照



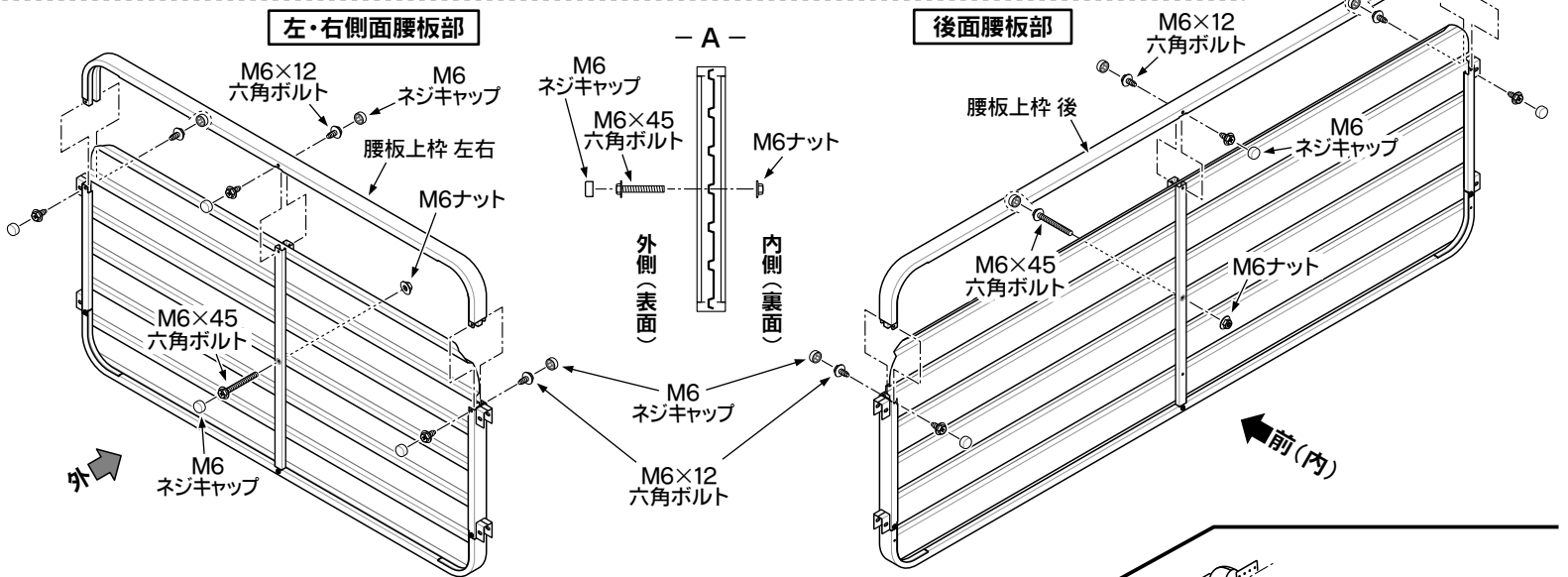
### 【腰板枠の組立. 2】

- 腰板上枠左右・腰板上枠後 を、それぞれ腰板縦枠に差し込み、M6×12六角ボルトで取り付けます。

- 中補強と中補強(後の前)のまん中の穴を、M6×45六角ボルトとM6ナットで固定します。  
- A - 参照

M6×45六角ボルトは、外側(表面)から取り付けてください。

- ネジをしっかり締め付けてから、ここで使用したすべてのM6ボルトの頭を、M6ネジキャップでカバーしてください。



## 4

### 【柱立てと腰板の柱への取付】

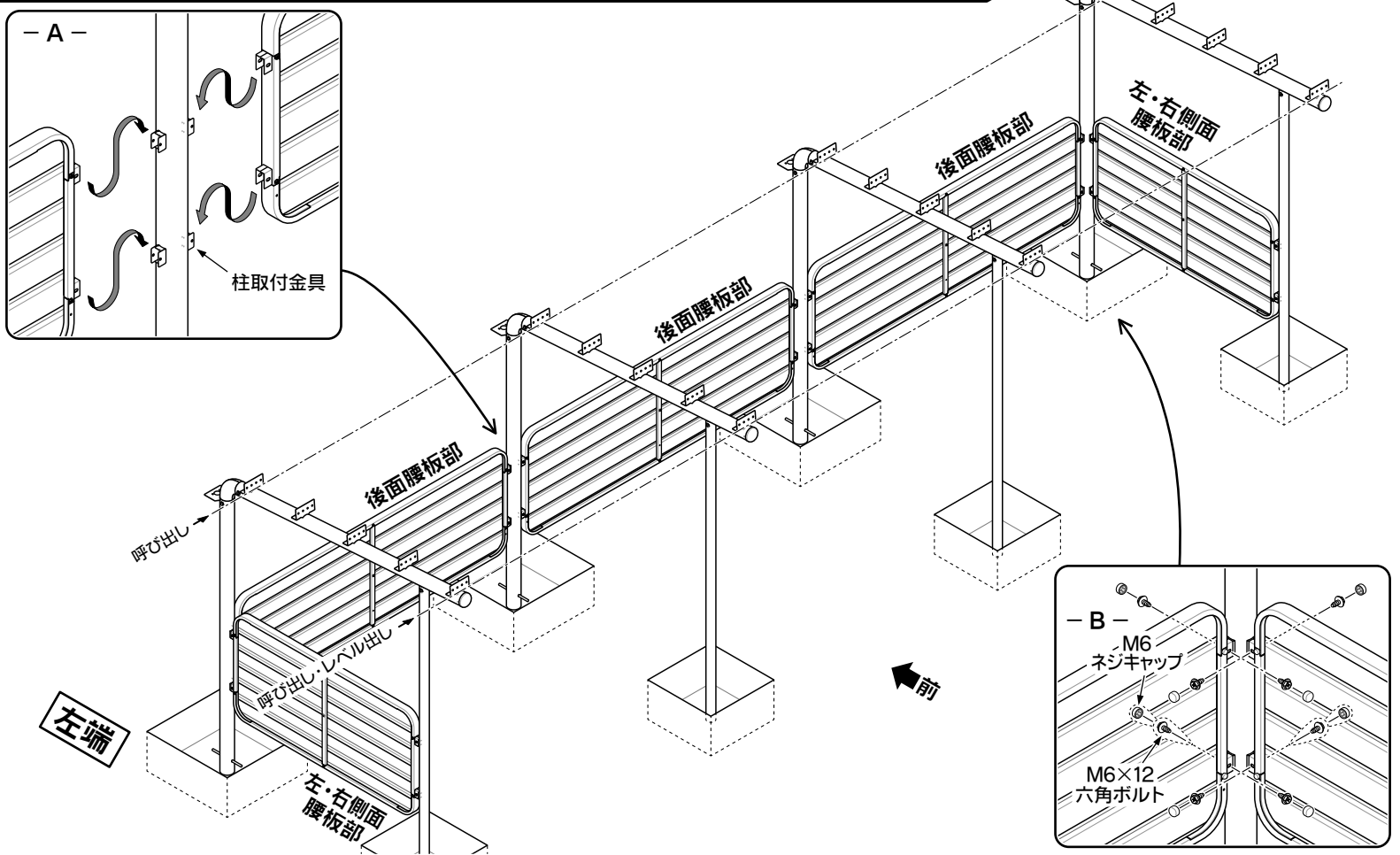
腰板の表裏にご注意ください。必ず表面が外側へ向くように組み立ててください。

- 2で組み立てた柱と梁の連結材を、左端から順に起こしながら、『後面腰板部』の腰板縦枠の金具を柱取付金具に上から引っ掛けて、M6×12六角ボルトで柱に取り付けていきます。  
- A・B - 参照

- 『左・右側面腰板部』も同様に、柱取付金具に上から引っ掛けて、M6×12六角ボルトで取り付けてください。  
- B - 参照

- M6×12六角ボルトの頭は、M6ネジキャップでカバーしてください。

各柱の水平・垂直や、柱間のレベルを確認してください。

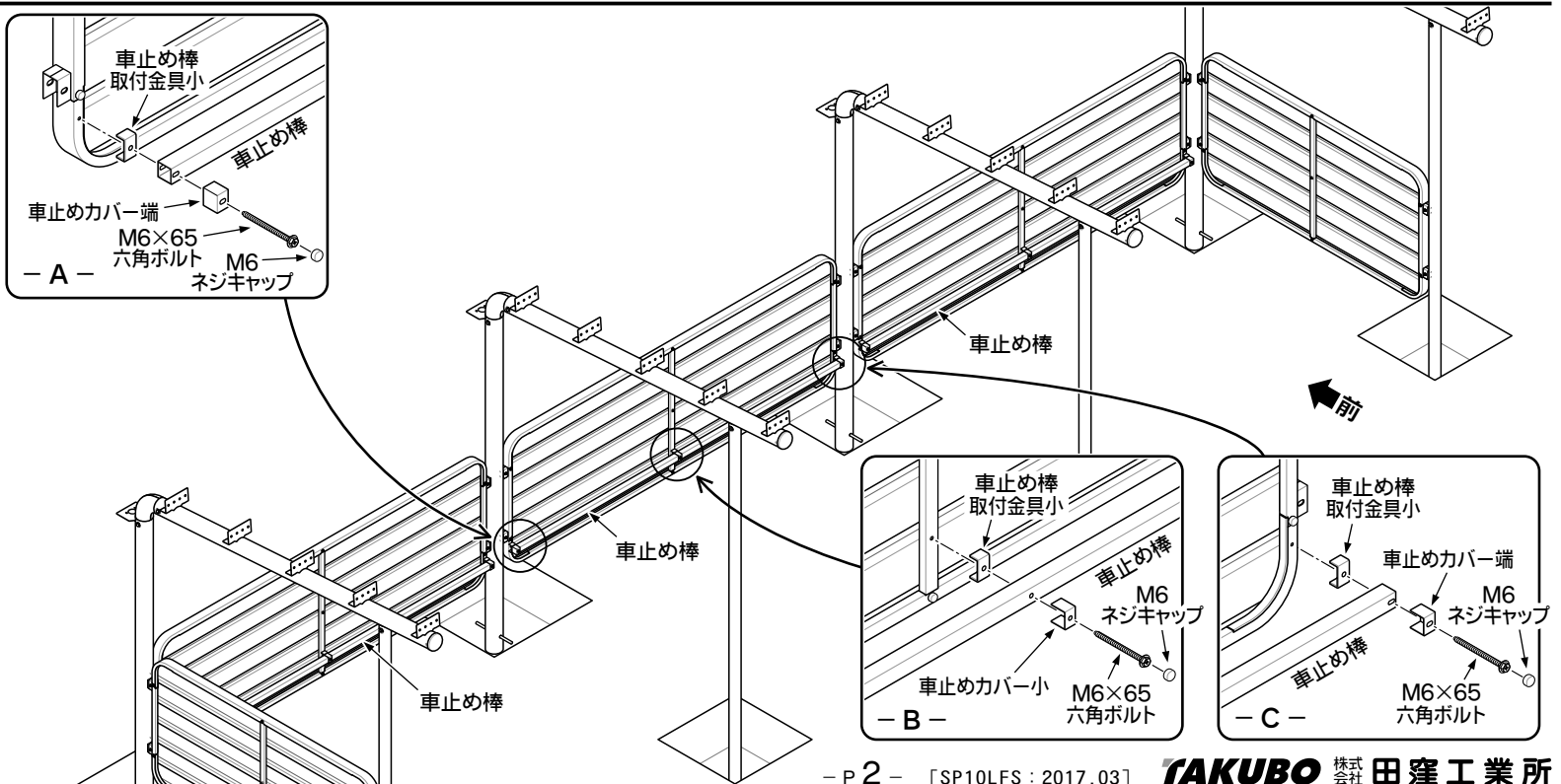


## 5

### 【車止め棒の取付】

- 『後面腰板部』の下枠と中補強(後の前)に、車止め棒を取り付けてください。

- 車止め棒は、車止めカバー端・車止めカバー小・車止め棒取付金具小を使って、M6×65六角ボルトで取り付け、ボルトの頭をM6ネジキャップでカバーしてください。  
- A・B・C - 参照



# 6

## 【高ナットの取付】

●母屋・端母屋に、M6高ナットをM6×40六角ボルトで取り付けます。 - A - 参照

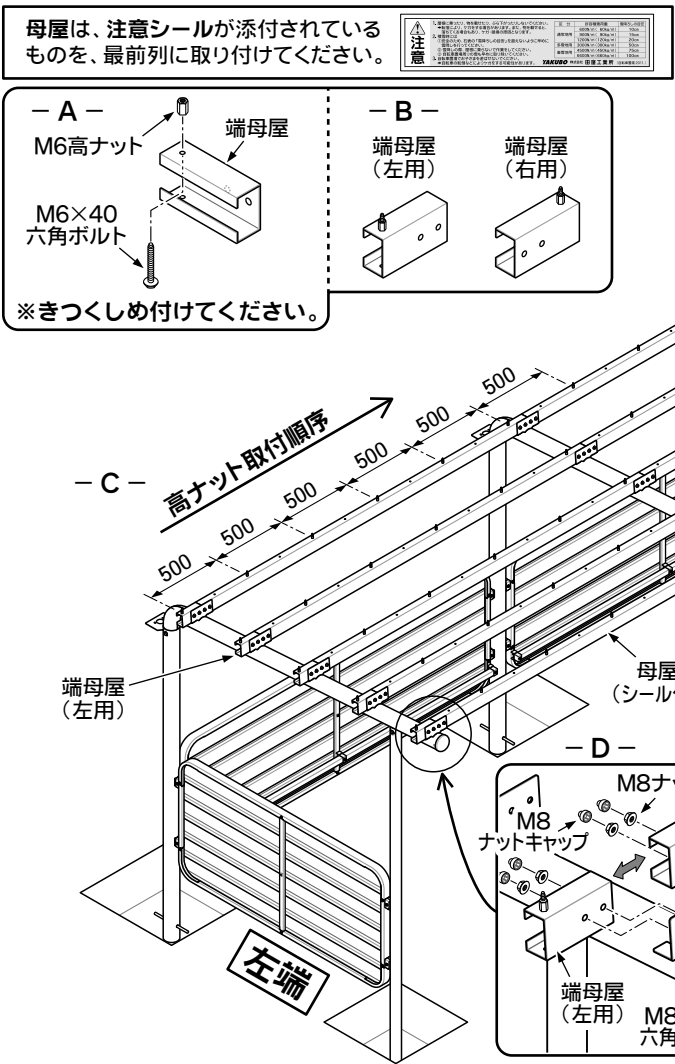
端母屋は、M6高ナットの取付位置によって左右一対を5セット作ります。 - B - 参照

高ナットを取り付けるM6×40六角ボルトはきつくしめ付けてください。また、高ナットは母屋を梁にのせる前に取り付けしてください。

●高ナットは、左端から500mmピッチで取り付けますが、最後の右端が750mmピッチになる場合は、500mm+250mmピッチで取り付けてください。 - C - 参照

## 【母屋の取付】

●梁に、母屋・端母屋をM8×20六角ボルトとM8ナットで取り付け、M8ネジキャップとM8ナットキャップでカバーしてください。 - D・E・F - 参照



積雪型

# 7

## 【屋根板の並べ】

●屋根板は、重ね部分に防水テープを貼りながら、前から見て左端より順に並べていきます。 - A・B - 参照

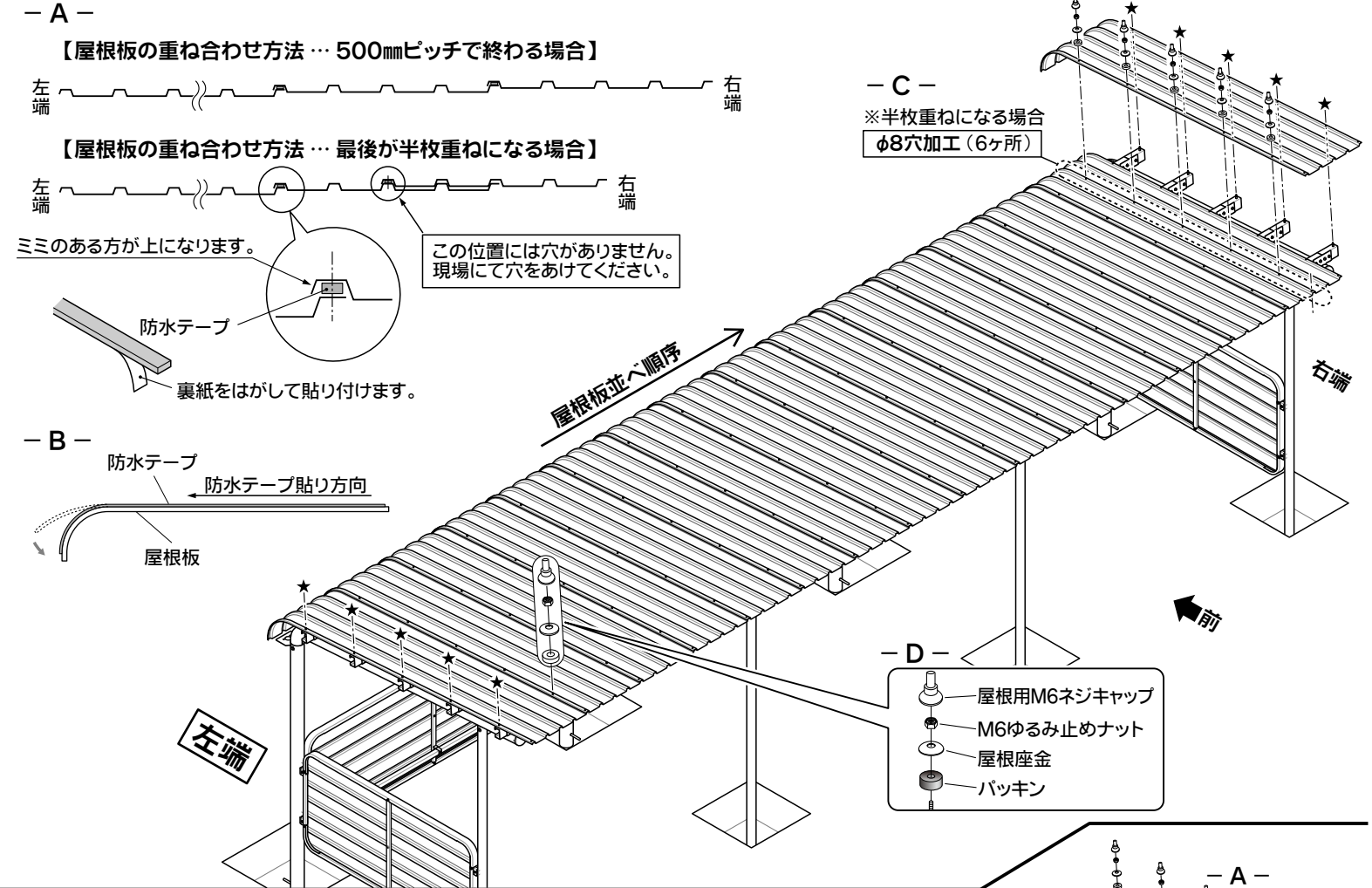
最後が半枚重ねになる場合は、現場でφ8mmの穴をあけてください。 - C - 参照

## 【屋根板の固定】

●屋根板は、パッキン・屋根座金とM6ゆるみ止めナットで固定し、屋根用M6ネジキャップでカバーしてください。 - D - 参照

※左右両端の部分(★印)は、後で側面化粧板と一緒に固定しますので、この時点では止め付けてください。

屋根板の固定には、必ずゆるみ止めナットを使用し、最後に屋根用M6ネジキャップでカバーしてください。



# 8

## 【側面化粧板の取付】

●側面化粧板左・右を屋根板にかぶせて、パッキン・屋根座金・M6ゆるみ止めナットで固定し、屋根用M6ネジキャップでカバーしてください。 - A - 参照

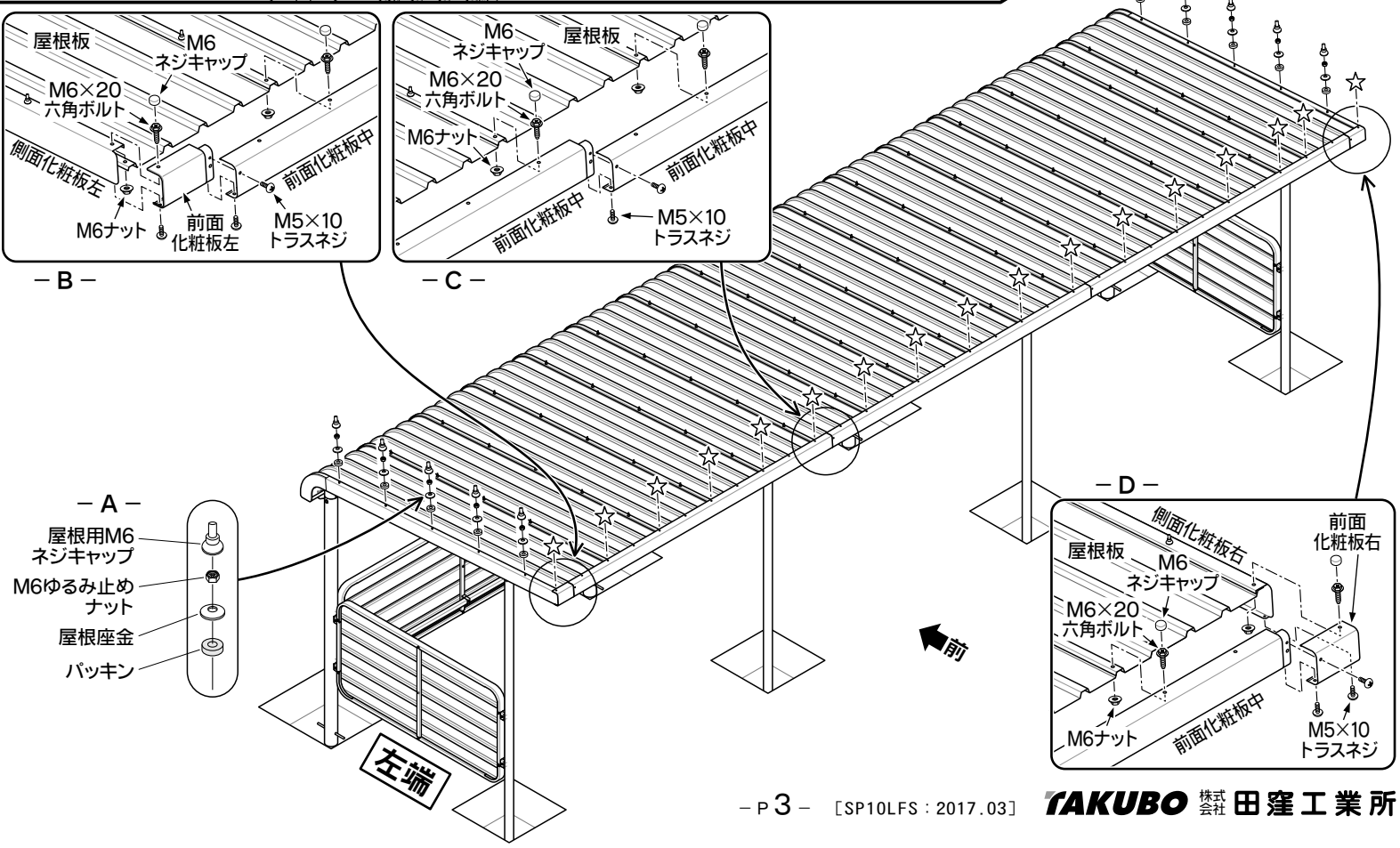
## 【前面化粧板の取付】

●前面化粧板左・前面化粧板中・前面化粧板右を、左端より順に取り付けます。

●前面化粧板中は、屋根板との取付用として250mmピッチで穴があいていますが、全部の穴は使用せず、屋根板の穴と合う部分のみM6×20六角ボルトとM6ナットで取り付け、ボルトの頭をM6ネジキャップでカバーしてください。〔図中★印の所〕

●前面化粧板左の左端(右の右端)は、側面化粧板左(右)に止め付けます。 - B・C・D - 参照

この後  
「後化粧板仕様」は… 9へ  
「軒樋仕様」は… 10へ  
お進みください。

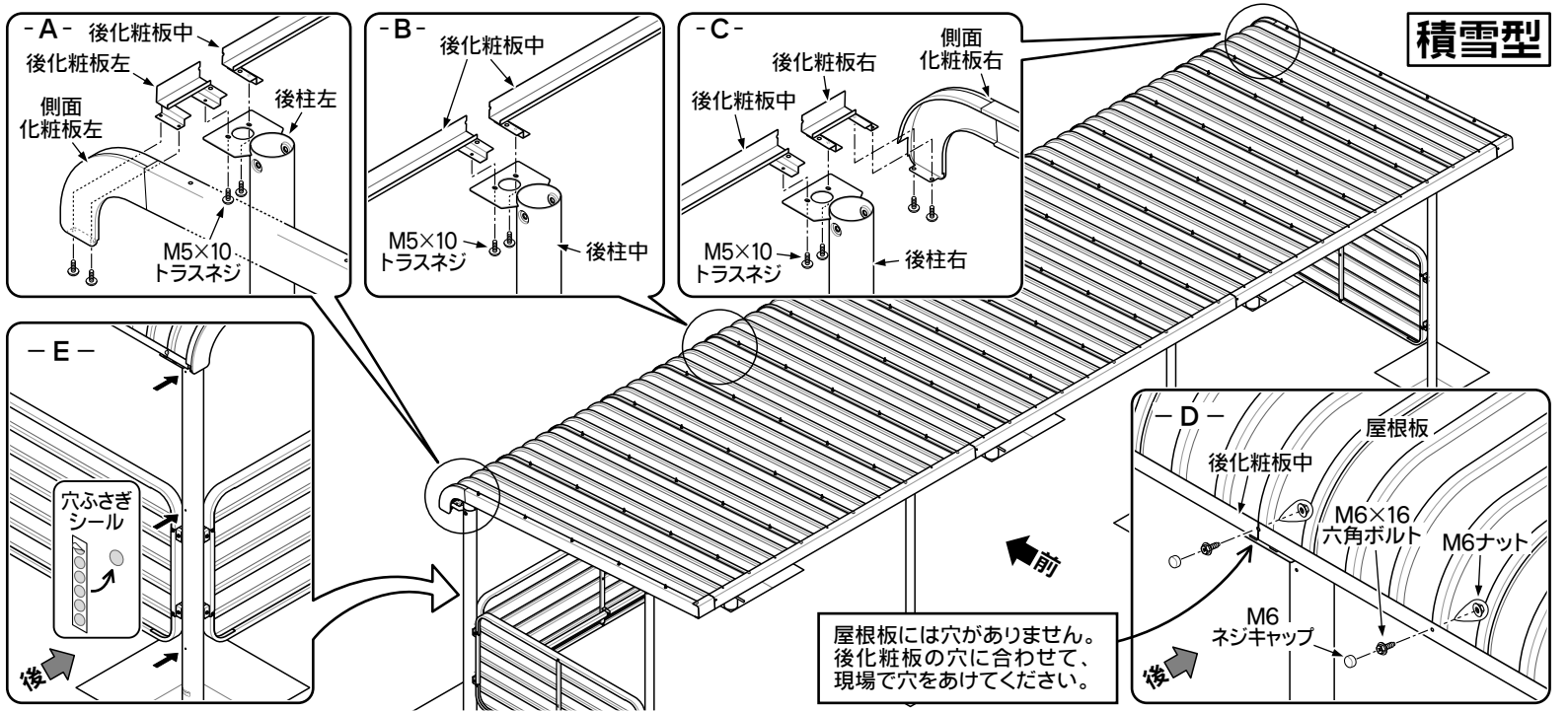


## 9 『後化粧板仕様』

### 【後化粧板の取付】

- 後化粧板左・後化粧板中・後化粧板右を、左端より順に取り付けます。 - A・B・C - 参照
- 後化粧板と屋根板をM6×16六角ボルトとM6ナットで固定し、ボルトの頭をM6ネジキャップでカバーしてください。 - D - 参照
- ※屋根板には穴がありません。後化粧板の穴に合わせて、現場でφ7mm程度の穴をあけてください。
- 後柱の背面のネジ穴（1本につき3ヶ所）を、穴ふさぎシールでふさいでください。 - E - 参照

この後  
「後化粧板仕様」は… 12 へ  
お進みください。



## 10 『軒樋仕様』

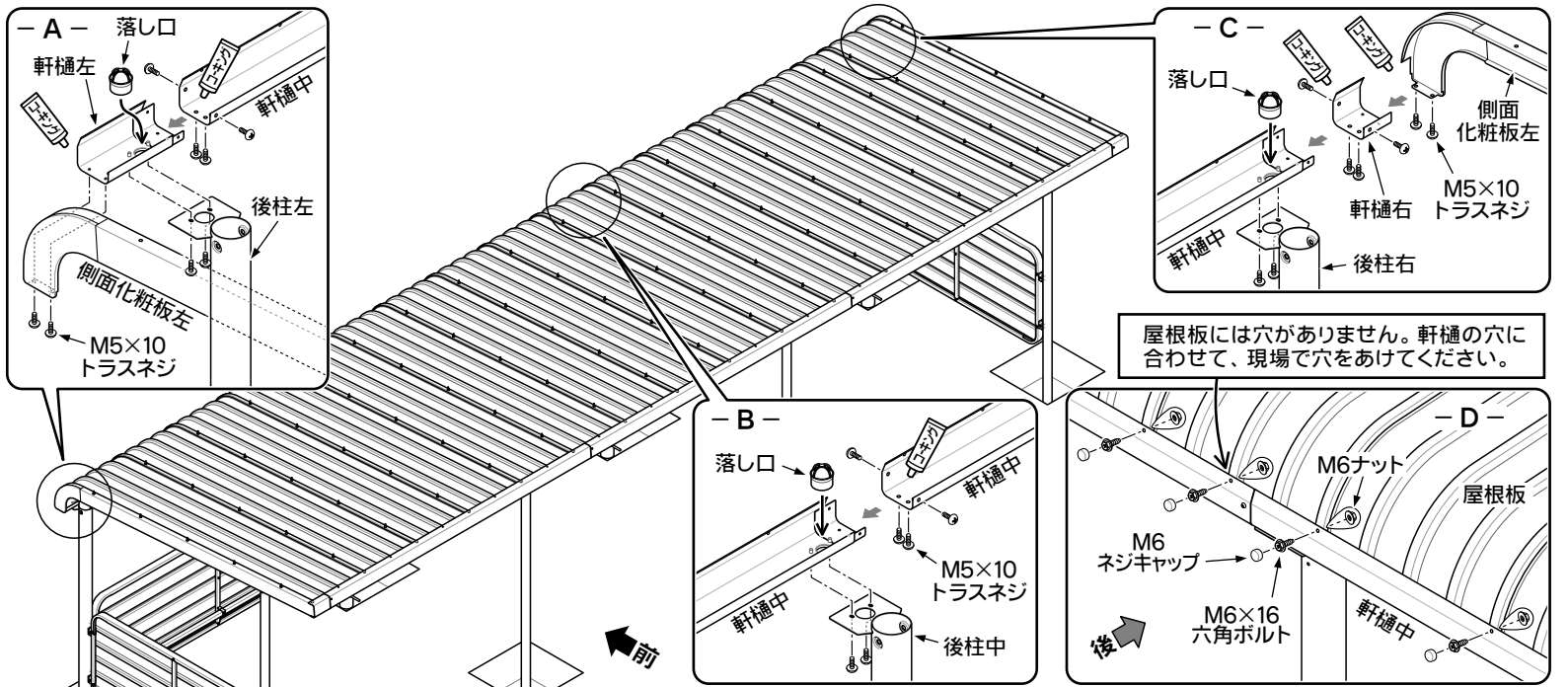
### 【軒樋の取付】

- まず軒樋中と軒樋左の大きい穴に、落し口を押し込みます。
- 軒樋左・軒樋中・軒樋右の順に取り付けます。
- 左右両端は、側面化粧板に止め付けます。 - A・B・C - 参照

軒樋の連結部および、軒樋と側面化粧板の連結部は、内側をコーキングしてください。

### 【軒樋と屋根板の固定】

- 軒樋中と屋根板を、M6×16六角ボルトとM6ナットで固定し、ボルトの頭をM6ネジキャップでカバーしてください。 - D - 参照
- ※屋根板には穴がありません。軒樋の穴に合わせて、現場でφ7mm程度の穴をあけてください。

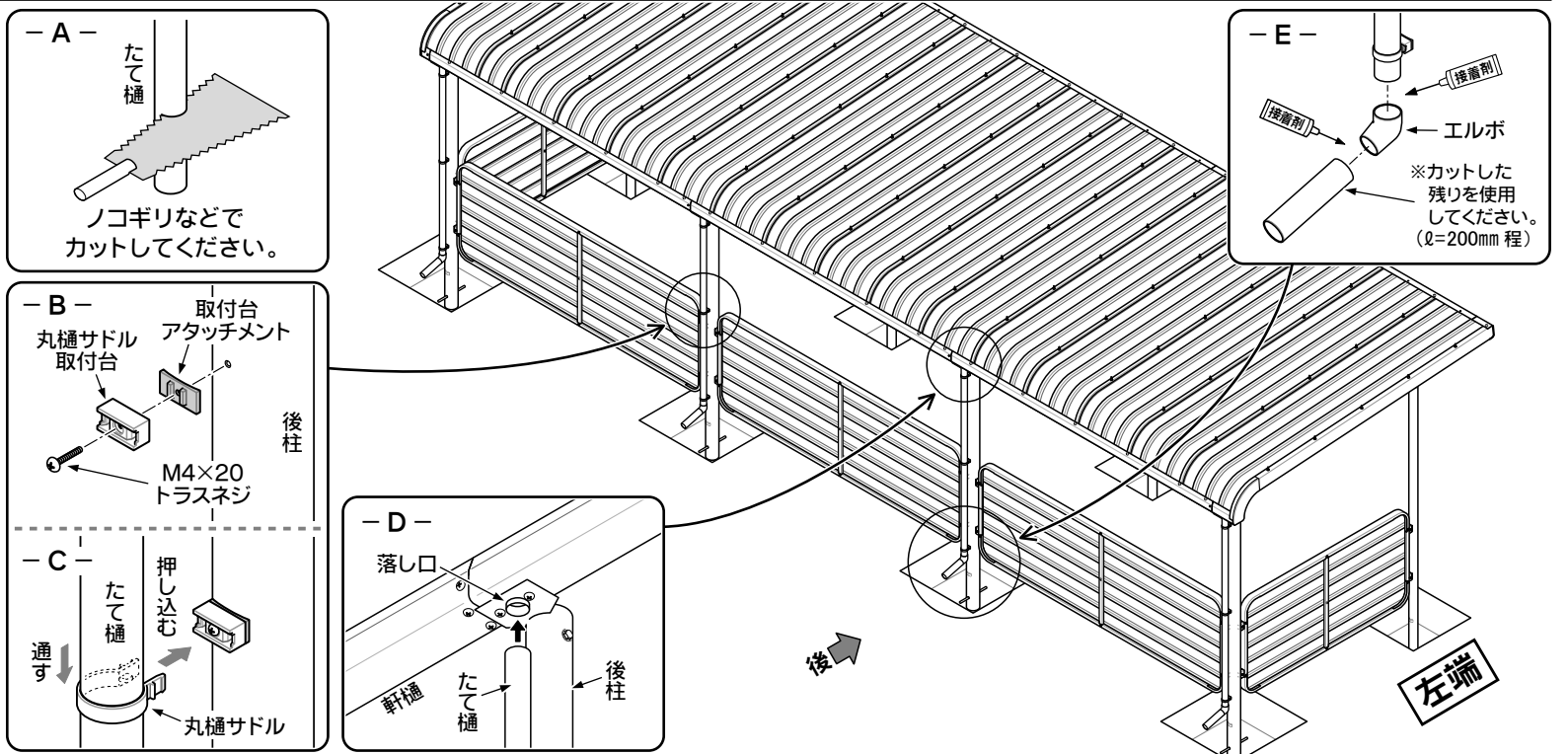


## 11 『軒樋仕様』

### 【たて樋の取付】

- たて樋は、長めのものが入っています。ノコギリなどで必要な長さに切断してください。（残りは-E-で使用します。） - A - 参照
- 後柱に丸樋サドル取付台と取付台アタッチメントを、M4×20トラスネジで取り付けます。（1本の柱に3ヶ所ずつ） - B - 参照
- たて樋に丸樋サドルを上から通します。（1本あたり3ヶ所ずつ） - C - 参照
- たて樋を、軒樋中と軒樋左の落し口に差し込みます。 - D - 参照
- たて樋を通しておいた丸樋サドルを、丸樋サドル取付台に押し込みます。 - C - 参照
- たて樋の下部に、エルボを取り付けます。 - E - 参照

たて樋と各たて樋部品は、必ず接着剤で固定してください。



## 12

### 【ネームプレートの取付】

- 組立が終わりましたら、ネームプレートの裏側の紙をはがして、右図の位置に貼り付けてください。 - A - 参照

組立が終わりましたら、もう一度各部の水平・垂直を確かめ、ネジをしめ付けてください。

### 【基礎・土間の施工】

- 柱位置の穴に、コンクリートを詰めてください。
- 同時に、土間コンクリート打ちを行います。

