

この度は、お買上げ下さいまして誠にありがとうございます。

■屋根勾配を『後下がり』にするか『前下がり』にするか、組立前にお選びください。

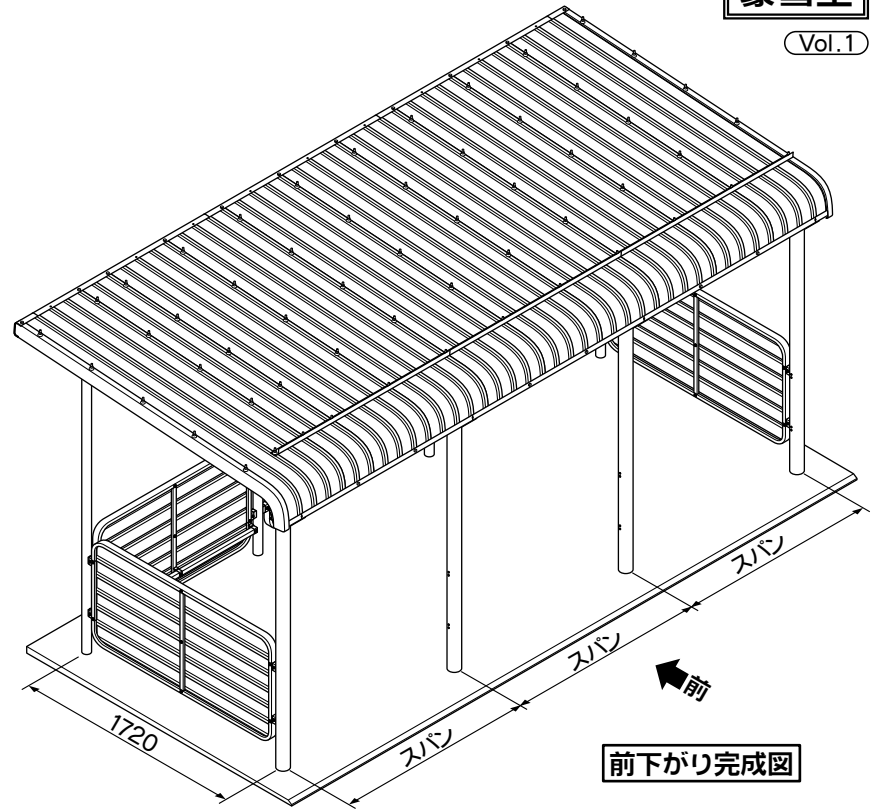
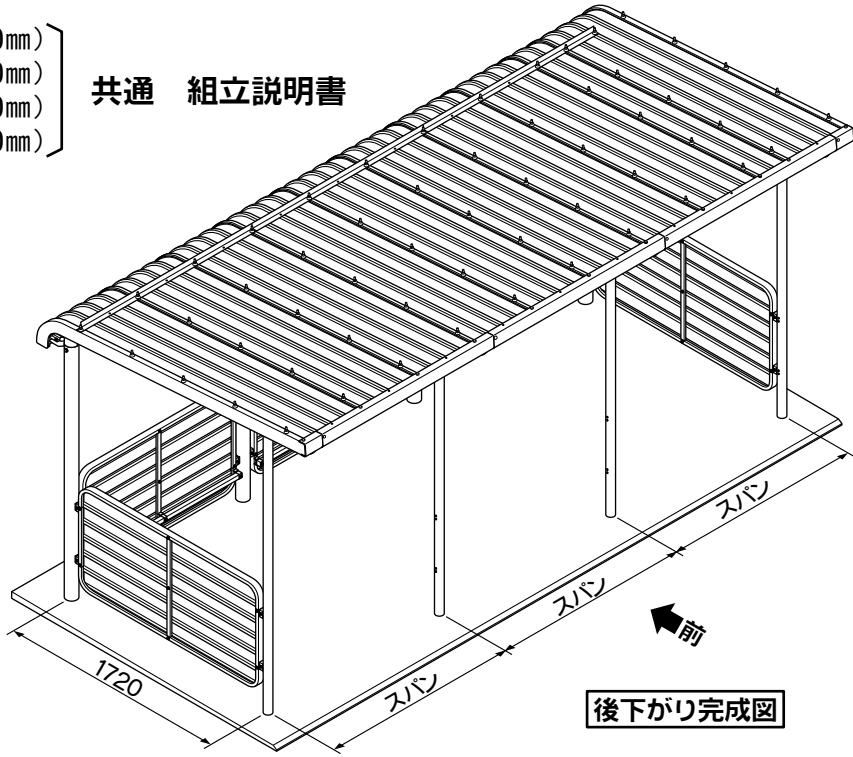
豪雪型

Vol.1

TAKUBO タクボ自転車置場

- SP106LFG (スパン1500mm)
- SP105LFG (スパン1750mm)
- SP100LFG (スパン2000mm)
- SP101LFG (スパン2250mm)

共通 組立説明書



- 組立前に、この組立説明書と別添の取扱説明書・基礎施工図／部品明細を、よく読んで組み立ててください。また、これらの説明書は、組立終了後も必ず大切に保管してください。
- この組立説明書は、3連棟 (SP106LFG:スパン1500mm) を例に説明していますが、連棟数及びスパンが違ってても組立方法は同じです。
- 組立するとき、絶対に自転車置場の上に乗って作業をしないでください。
- 屋根板の固定には、M6ゆるみ止めナットを必ず使用してください。(他の部品は通常のナットです。)
- 組立前に別添の部品明細で部品をご確認ください。(基礎施工図のうら面が部品明細になっています。)

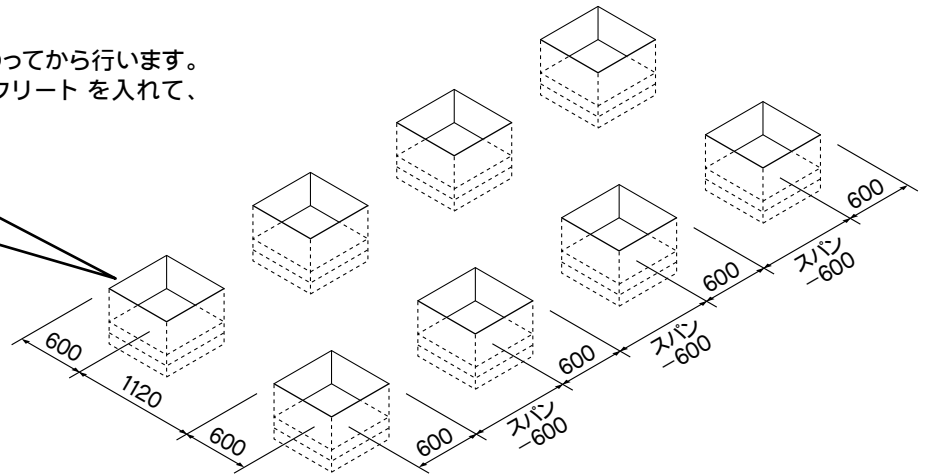
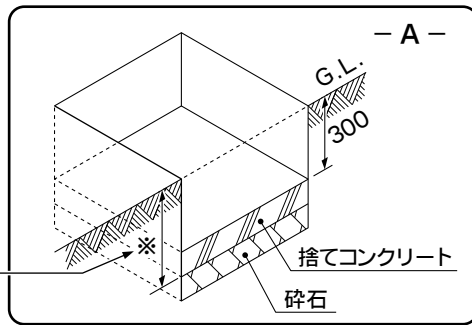
[EC-21-SLGK-00-00]

1 【基礎工事】

- 基礎は別途施工です。別添の基礎施工図を参照してください。
- 柱位置の穴のコンクリート詰めと土間コンクリート打ちは、本体の組立が終わってから行います。
- 柱埋め込み位置を出し、柱の基礎穴を掘り、基礎穴底面に 砕石・捨てコンクリート を入れて、G.L. 下 300mm の位置でレベルを出します。 - A - 参照

- Ⓢ 基礎間の寸法の位置決めは、正確に行ってください。
- Ⓢ コンクリートの養生は十分行ってください。

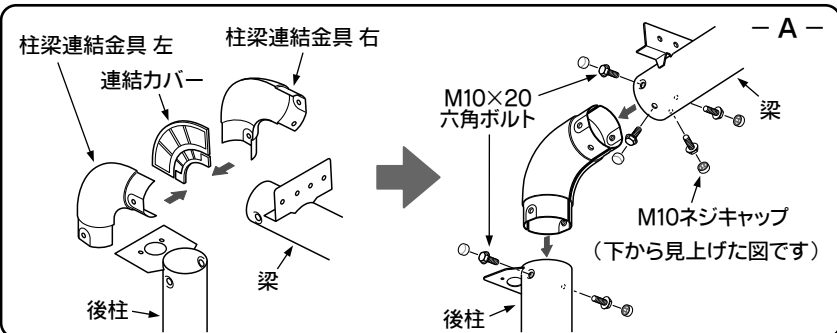
※各地域の凍結深度に合わせてください。



2

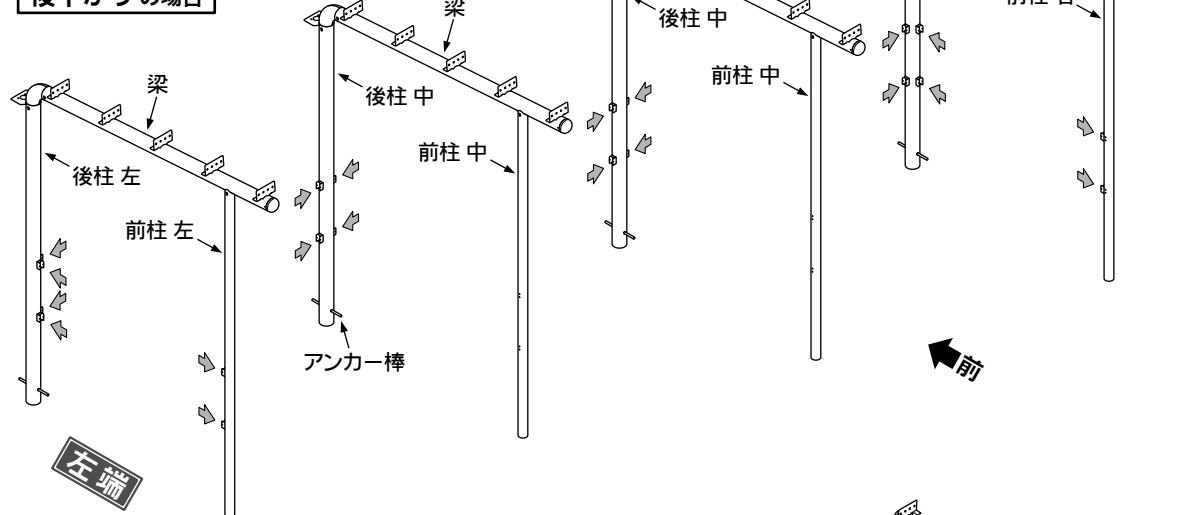
【後柱と梁の連結】

- 後柱左・後柱右・後柱中と梁を、柱梁連結金具と連結カバーで連結します。 - A - 参照
- 後柱にアンカー棒を差し込みます。(右図)



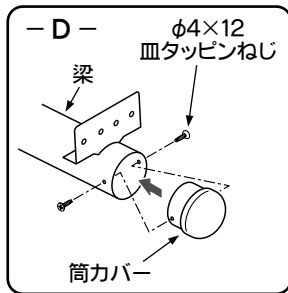
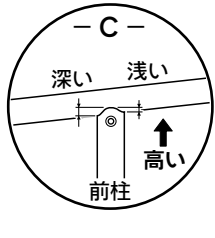
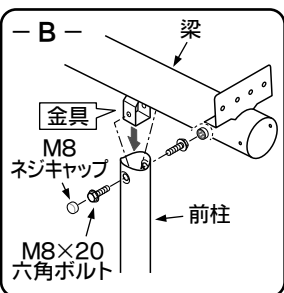
Ⓢ 図は立てた状態になっていますが、横に寝かせて組み立てを行ってください。

後下がりの場合

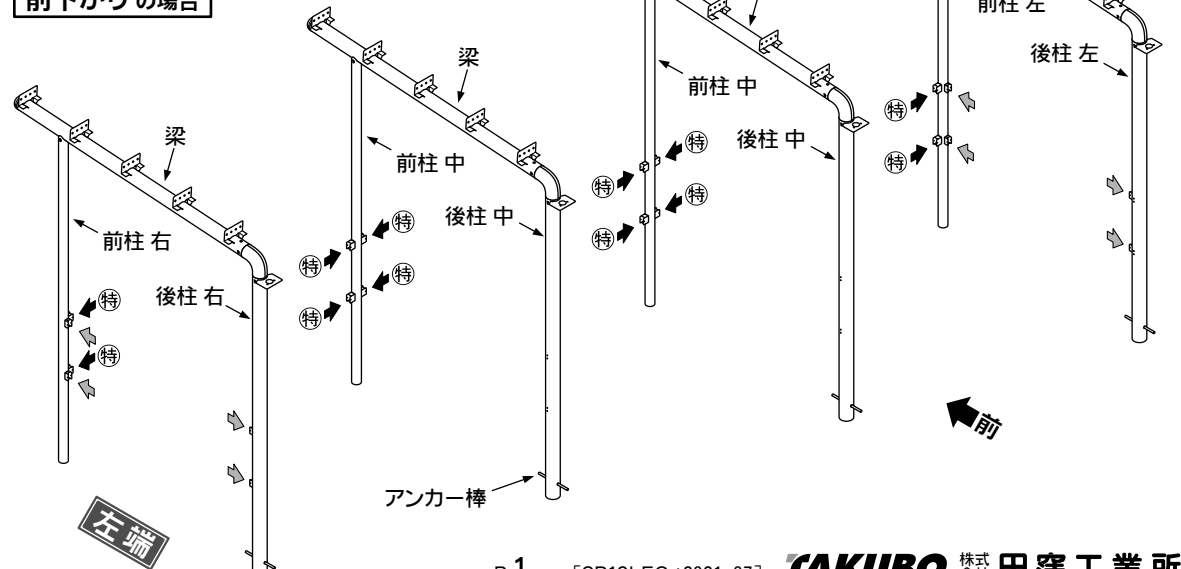


【前柱と梁の連結】

- 前柱左右・前柱中を、梁の金具に取り付けます。 - B - 参照
- 前柱には前後があります。半月型の切り欠きが浅い方を、屋根勾配の高い側に向けてください。前後を間違えると、柱が垂直に立ちません。 - C - 参照
- 梁の先端に筒カバーを取り付けます。 - D - 参照

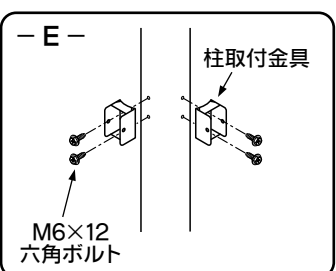


前下がりの場合

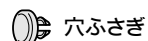


【柱取付金具の取付】

- 柱に柱取付金具を取り付けます。 - E - 参照



右図の 矢印の位置に 柱取付金具 を取り付けてください。ただし、『前下がり』の背面側(特)の位置は、柱取付金具大を使用してください。使用しなかったネジ穴を、穴ふさぎでふさいでください。



3

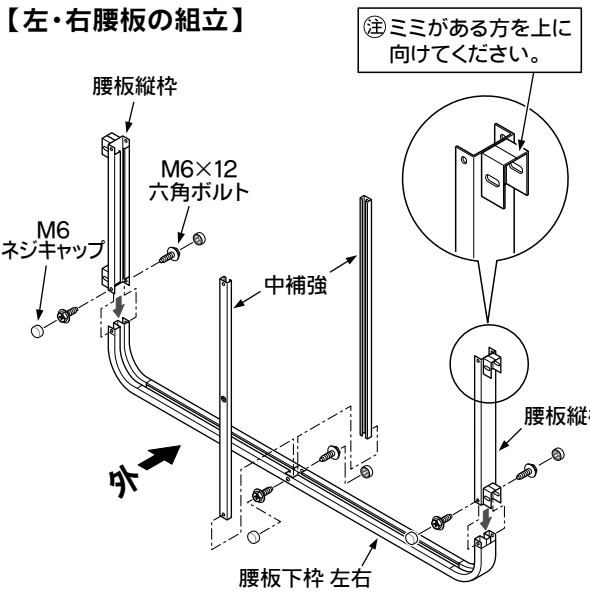
③ 腰板下枠には水切り穴(丸穴)があり、腰板上枠にはありません。必ず腰板下枠を下にして組み立ててください。

③ 腰板には表裏がありますので、必ず表面を外側に向けてはめ込んでください。

③ M6×45六角ボルトは、外側(表面)から取り付けてください。

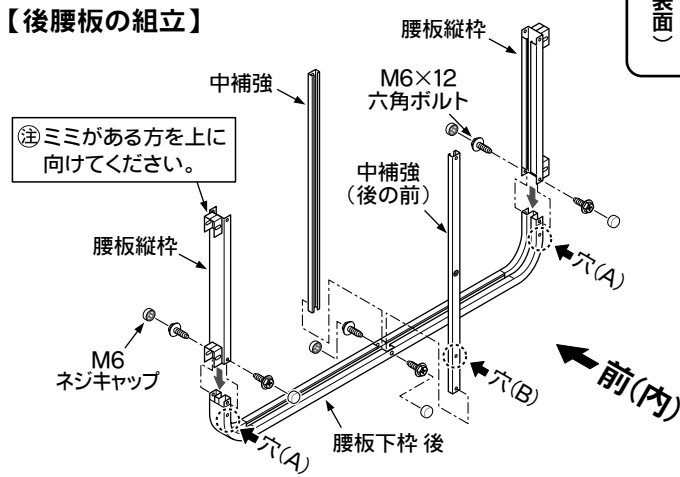
豪雪型

【左・右腰板の組立】

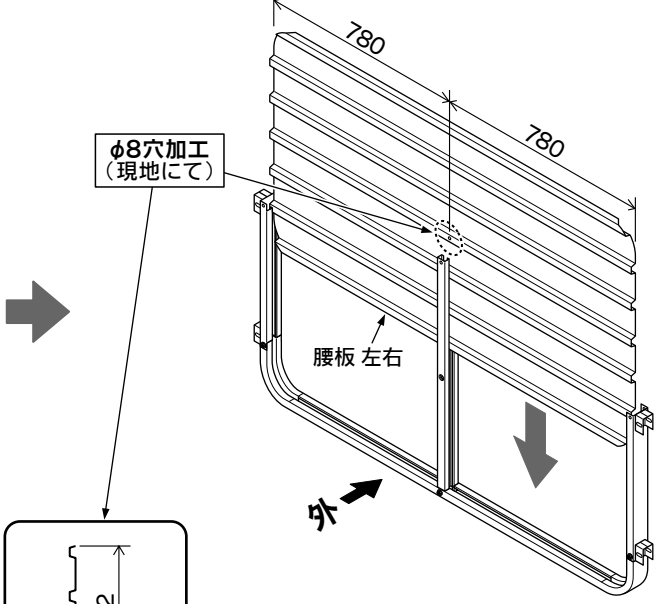


- 腰板下枠 左右の両端に腰板縦枠を差し込み、M6×12六角ボルトで取り付けます。
- 腰板下枠 左右の中央部に、中補強2本をM6×12六角ボルトで取り付けます。

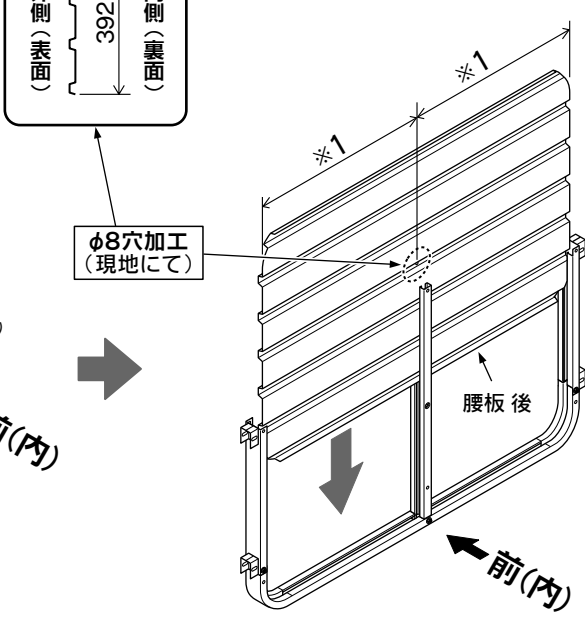
【後腰板の組立】



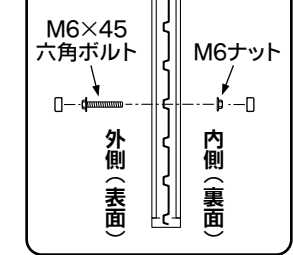
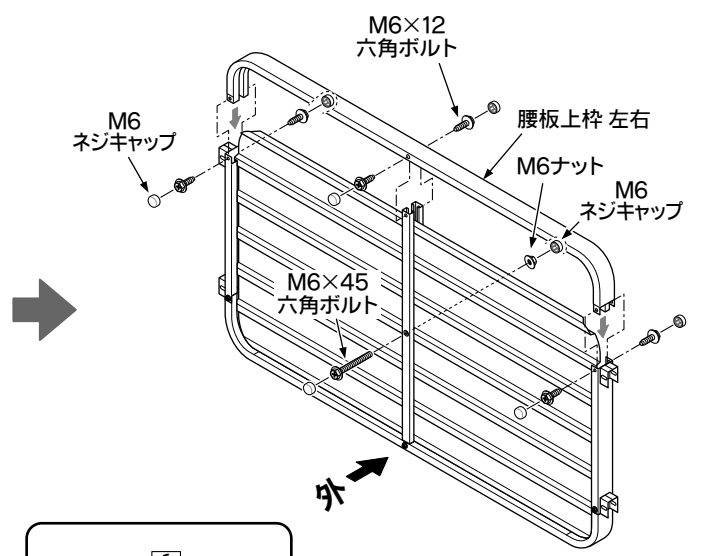
- 腰板下枠 後の両端に腰板縦枠を差し込み、M6×12六角ボルトで取り付けます。
- ③ 腰板下枠 後は、穴(A)を前に向けてください。
- 腰板下枠 後の中央部に、中補強と中補強(後の前)をM6×12六角ボルトで取り付けます。
- ③ 中補強(後の前)は、穴(B)の方を下にしてください。



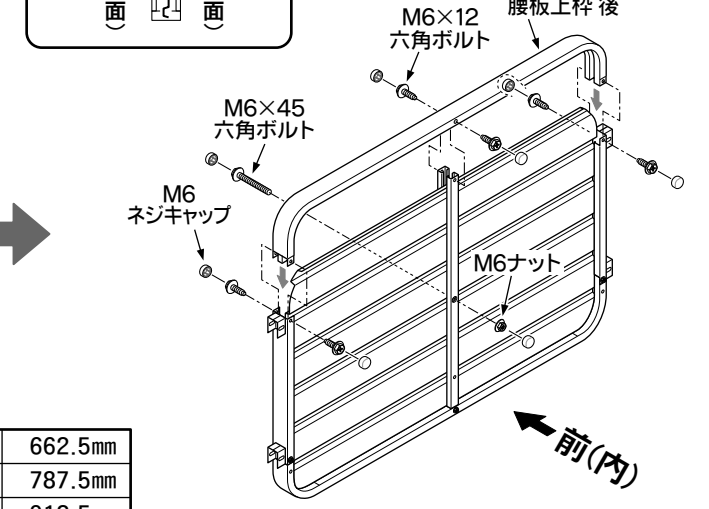
- 腰板の中央部には、穴あけが必要です。現場にてφ8の穴をあけてください。
- 組み立てた腰板縦枠・腰板下枠・中補強のすき間に、腰板左右を上からはめ込みます。



- 腰板の中央部には、穴あけが必要です。現場にてφ8の穴をあけてください。
- 組み立てた腰板縦枠・腰板下枠・中補強のすき間に、腰板後を上からはめ込みます。



- 腰板上枠 左右を腰板縦枠に差し込み、M6×12六角ボルトで取り付けます。
- 中補強のまん中の穴にM6×45六角ボルトを通し、M6ナットで固定します。
- すべてのM6ボルトの頭とM6ナットを、M6ネジキャップでカバーしてください。



- 腰板上枠 後を腰板縦枠に差し込み、M6×12六角ボルトで取り付けます。
- 中補強と中補強(後の前)のまん中の穴にM6×45六角ボルトを通し、M6ナットで固定します。
- すべてのM6ボルトの頭とM6ナットを、M6ネジキャップでカバーしてください。

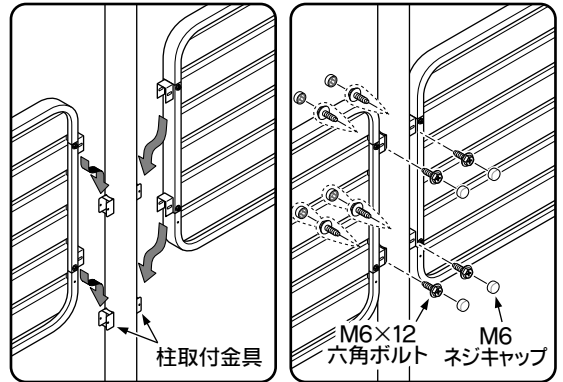
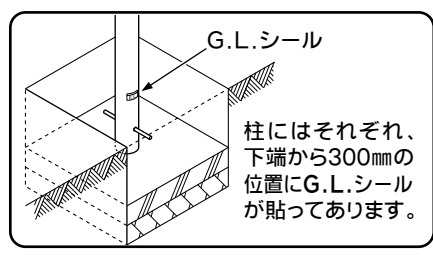
※1の寸法

SP106LFG	662.5mm
SP105LFG	787.5mm
SP100LFG	912.5mm
SP101LFG	1037.5mm

4

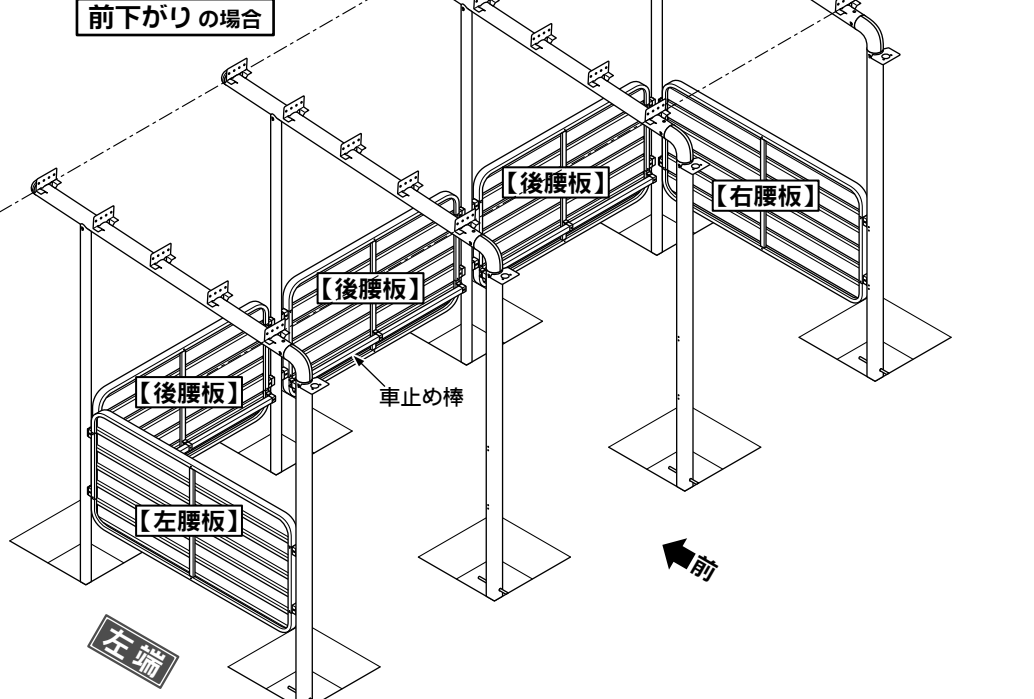
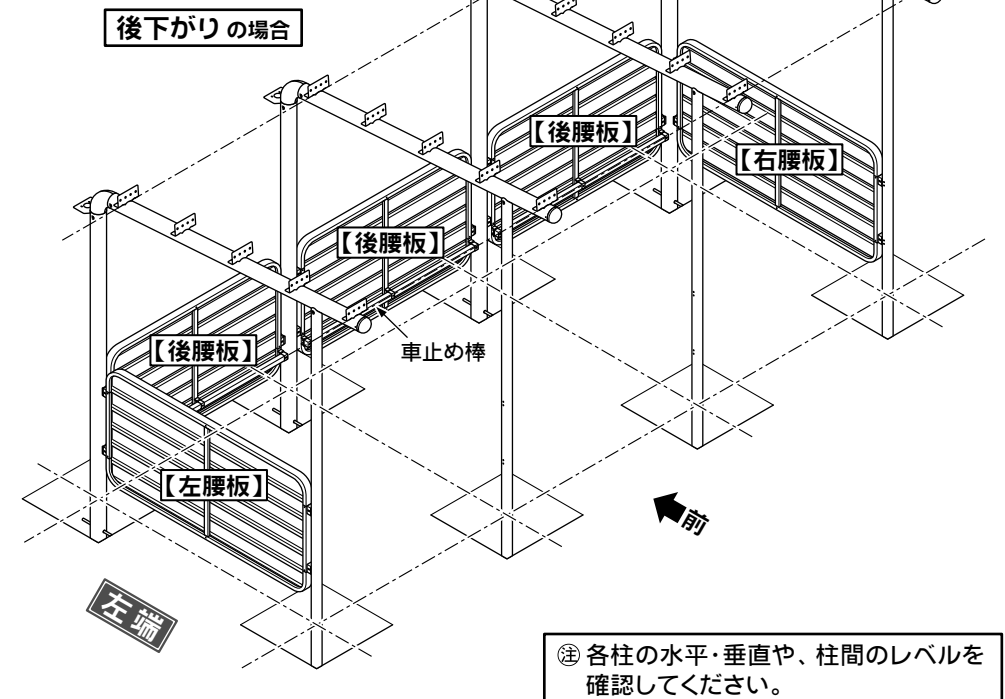
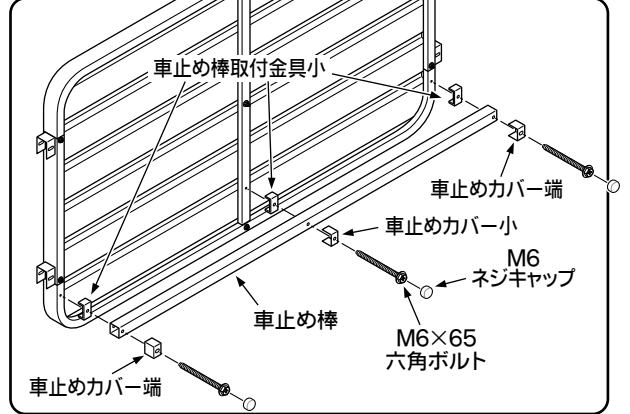
【柱立てと腰板の柱への取付】

- ②で組み立てた柱と梁の連結材を、左端から順に起こしながら、③で組み立てた後腰板を柱取付金具に上から落とし込んで、M6×12六角ボルトで柱に取り付けていきます。
- 左・右腰板を柱取付金具に上から落とし込んで、M6×12六角ボルトで柱に取り付けます。
- ボルトの頭をM6ネジキャップでカバーしてください。



【車止め棒の取付】

- 車止め棒は、車止めカバー・端・車止めカバー・小・車止め棒取付金具 小で、後腰板の枠にM6×65六角ボルトで取り付け、ボルトの頭をM6ネジキャップでカバーしてください。

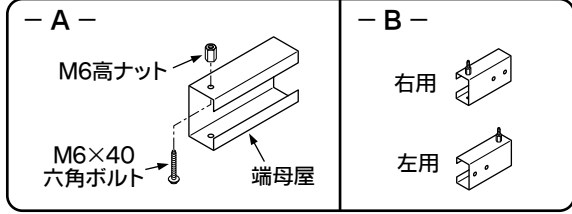


③ 各柱の水平・垂直や、柱間のレベルを確認してください。

5

【高ナットの取付】

- 母屋中・端母屋にM6高ナットを、M6×40六角ボルトで取付けます。 - A - 参照
- 端母屋は、M6高ナットの取付位置によって左右一対を5セット作ります。 - B - 参照

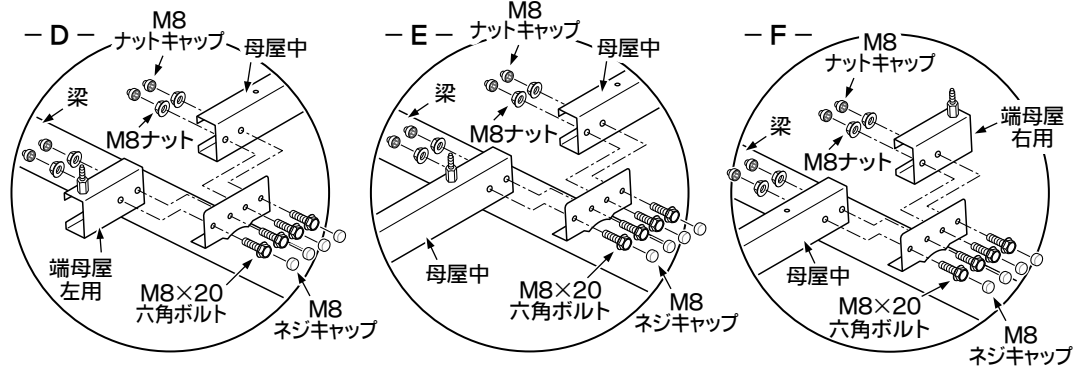


Ⓢ 高ナットは母屋を梁にのせる前に取付けてください。高ナットを取り付けるM6×40六角ボルトは、きつく締め付けてください。

- M6高ナットは、『後下がり』は左端から、『前下がり』は右端から、500mmピッチで取付けていき、最後が750mmピッチになる場合は、250mm+500mmピッチで取付けます。(右図『後下がり』参照：『前下がり』は、向きが逆になるだけです。)
- 図中Cの位置にも、雪止めアングルの取付用に、M6高ナットを取り付けておいてください。

【母屋の取付】

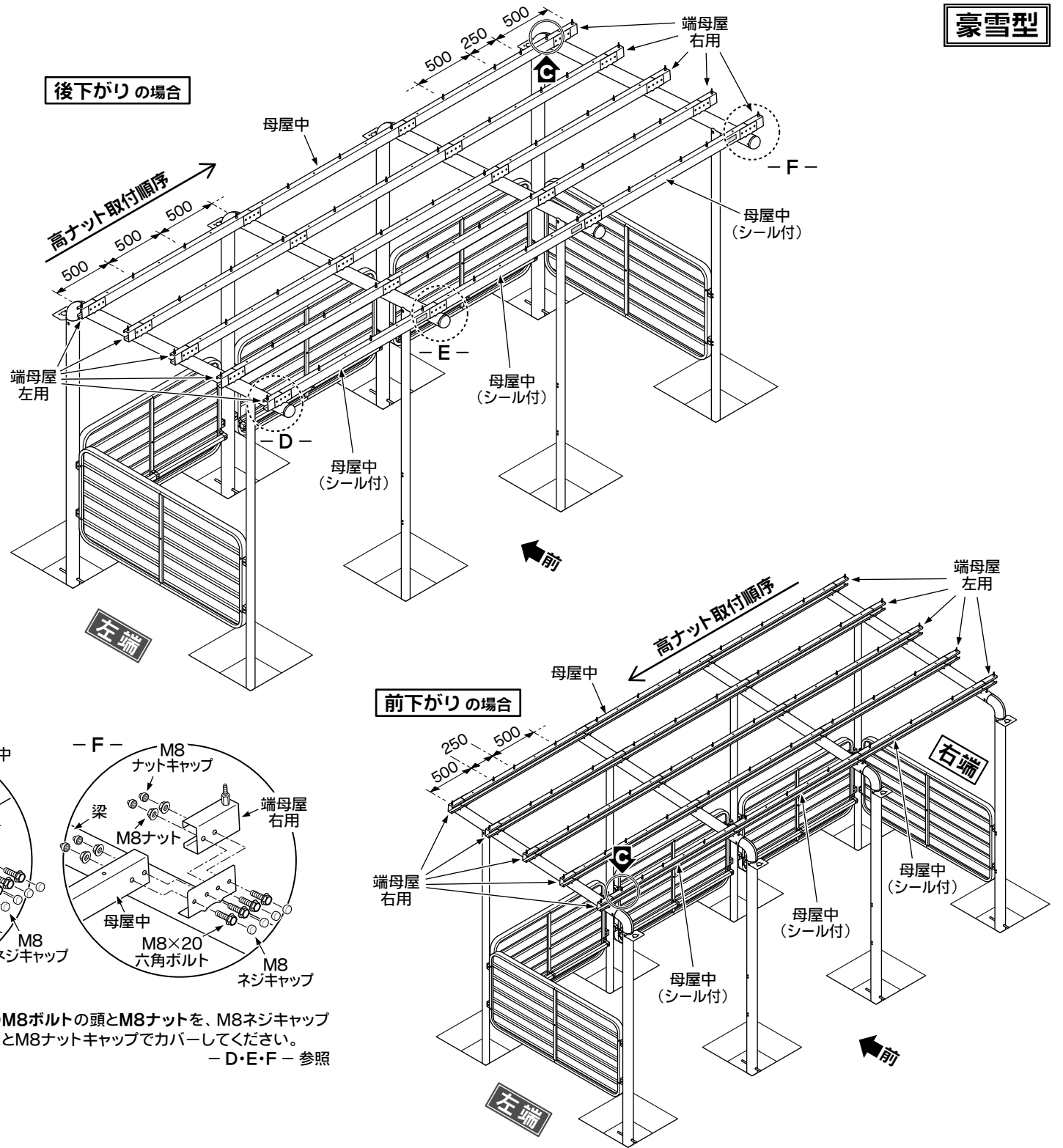
- 梁に、母屋・端母屋をM8×20六角ボルトとM8ナットで取付けます。 - D・E・F - 参照



Ⓢ 母屋中は、注意シール(黄色)が貼付されているものを、最前列に取り付けてください。

Ⓢ 『前下がり』は、向きが逆になるだけです。

- M8ボルトの頭とM8ナットを、M8ネジキャップとM8ナットキャップでカバーしてください。 - D・E・F - 参照



6

【屋根板の並べ】

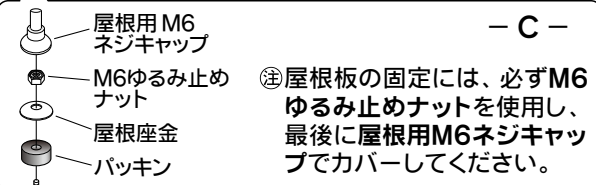
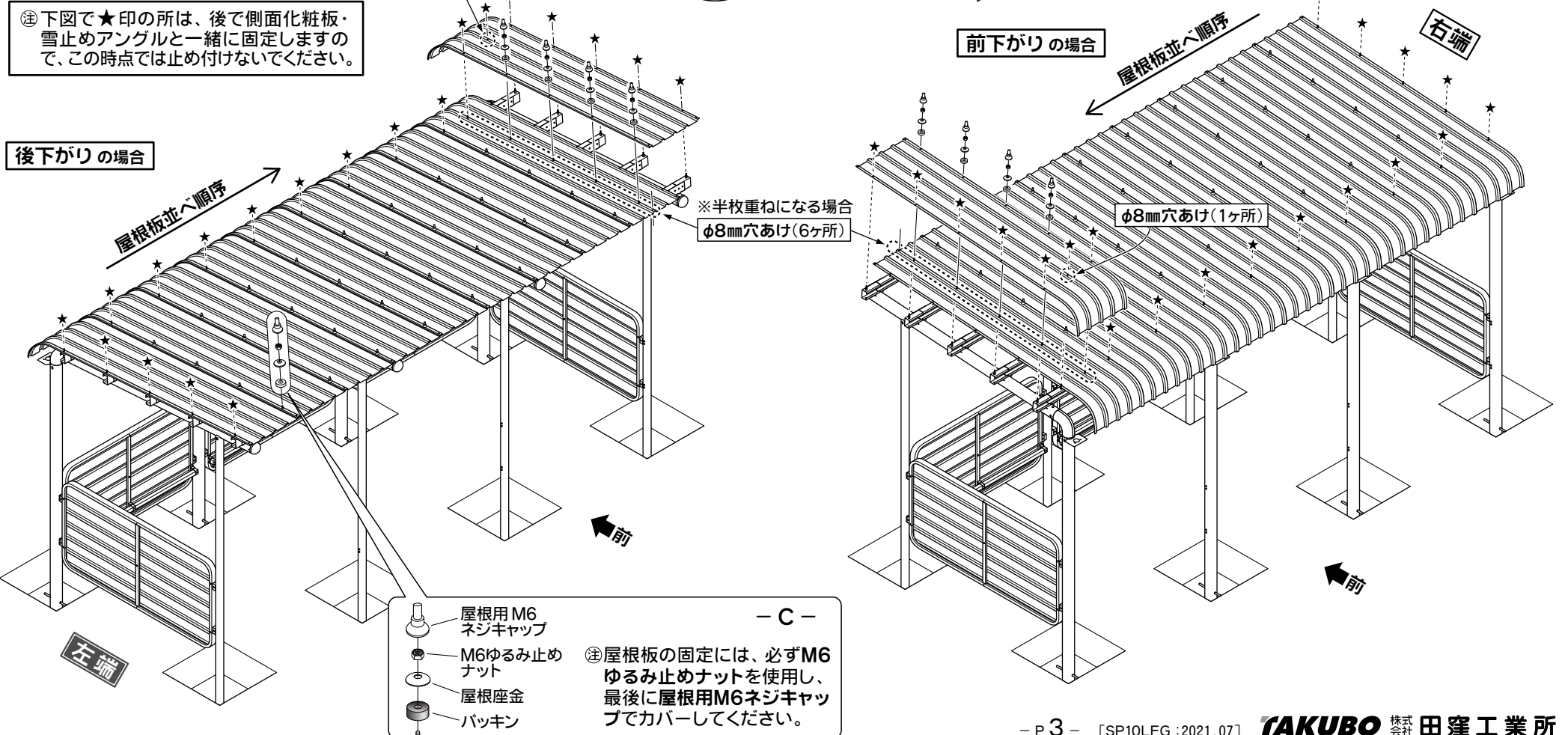
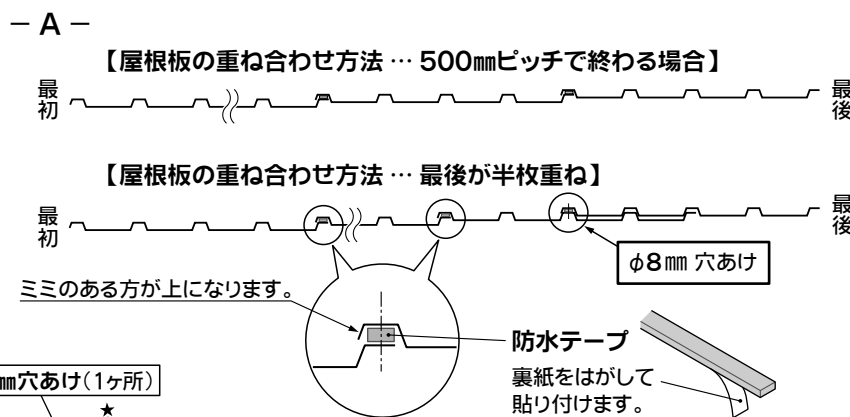
- 屋根板は、重ね部分に防水テープを貼りながら、『後下がり』は左端から、『前下がり』は右端から順に並べていきます。 - A・B - 参照

Ⓢ 最後が半枚重ねになる部分(6ヶ所)と雪止めアングル取付位置(1ヶ所)は、現場でφ8mmの穴をあけてください。

【屋根板の固定】

- 屋根板は、パッキン・屋根座金・M6ゆるみ止めナットで固定し、屋根用M6ネジキャップでカバーしてください。 - C - 参照

Ⓢ 下図で★印の所は、後で側面化粧板・雪止めアングルと一緒に固定しますので、この時点では止め付けしないでください。

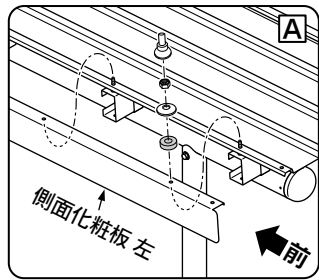


Ⓢ 屋根板の固定には、必ずM6ゆるみ止めナットを使用し、最後に屋根用M6ネジキャップでカバーしてください。

7

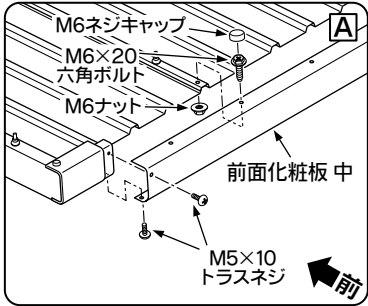
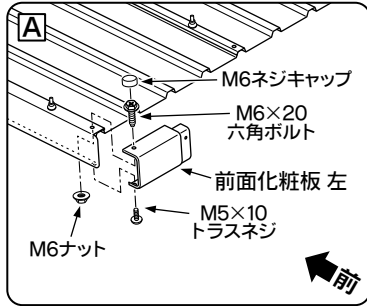
【側面化粧板の取付】

- 側面化粧板 左・右を屋根板にかぶせて、パッキン・屋根座金・M6ゆるみ止めナットで固定し、屋根用M6ネジキャップでカバーしてください。(⑥のCと同様)



【前面化粧板の取付】

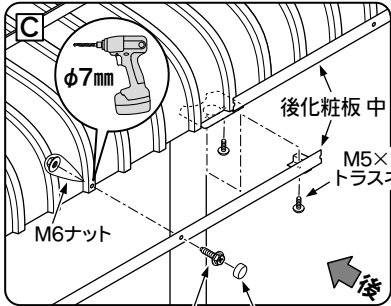
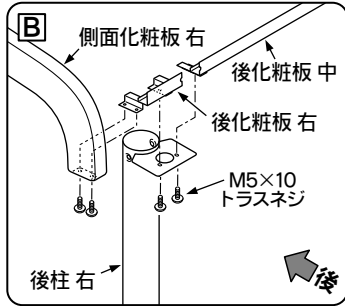
- 前面化粧板 左・中・右の順で、『後下がり』は左端から、『前下がり』は右端から取り付けてください。
- 化粧板どうしの連結にはM5×10トラスネジを使用し、化粧板と屋根板との固定にはM6×20六角ボルトとM6ナットを使用してください。
- 前面化粧板 中は、屋根板との固定用として250mmピッチで穴があいていますが、全部の穴は使用せず、屋根板の穴と合う部分のみM6×20六角ボルトとM6ナットで取り付けてください。



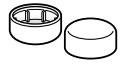
【後化粧板の取付】

- 後化粧板 左・中・右の順で、『後下がり』は左端から、『前下がり』は右端から、後柱にM5×10トラスネジで取り付けてください。
- 後化粧板 左・右は、端を側面化粧板 左・右に、M5×10トラスネジで取り付けてください。
- 後化粧板 中と屋根板を、M6×16六角ボルトとM6ナットで固定してください。

Ⓢ 屋根板には穴がありません。後化粧板中の穴に合わせて現場でφ7mmの穴をあけてください。



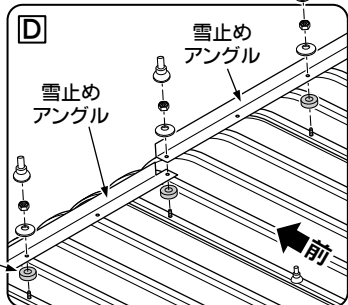
Ⓢ M6×20六角ボルトとM6×16六角ボルトは、ボルトの頭をM6ネジキャップでカバーしてください。



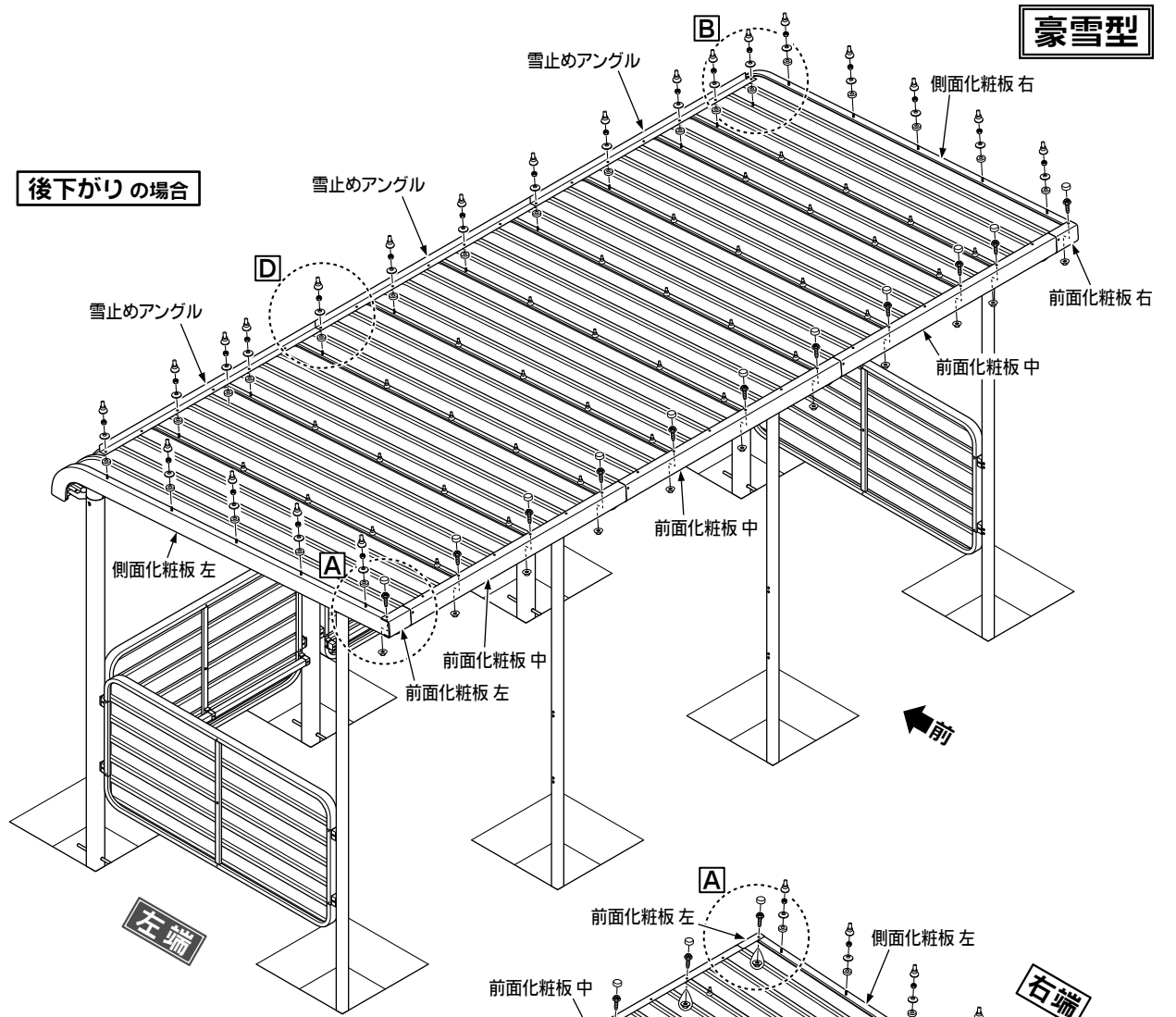
【雪止めアングルの取付】

- 『後下がり』は左端から、『前下がり』は右端から、パッキン・屋根座金・M6ゆるみ止めナットで固定し、屋根用M6ネジキャップでカバーしてください。(⑥のCと同様)

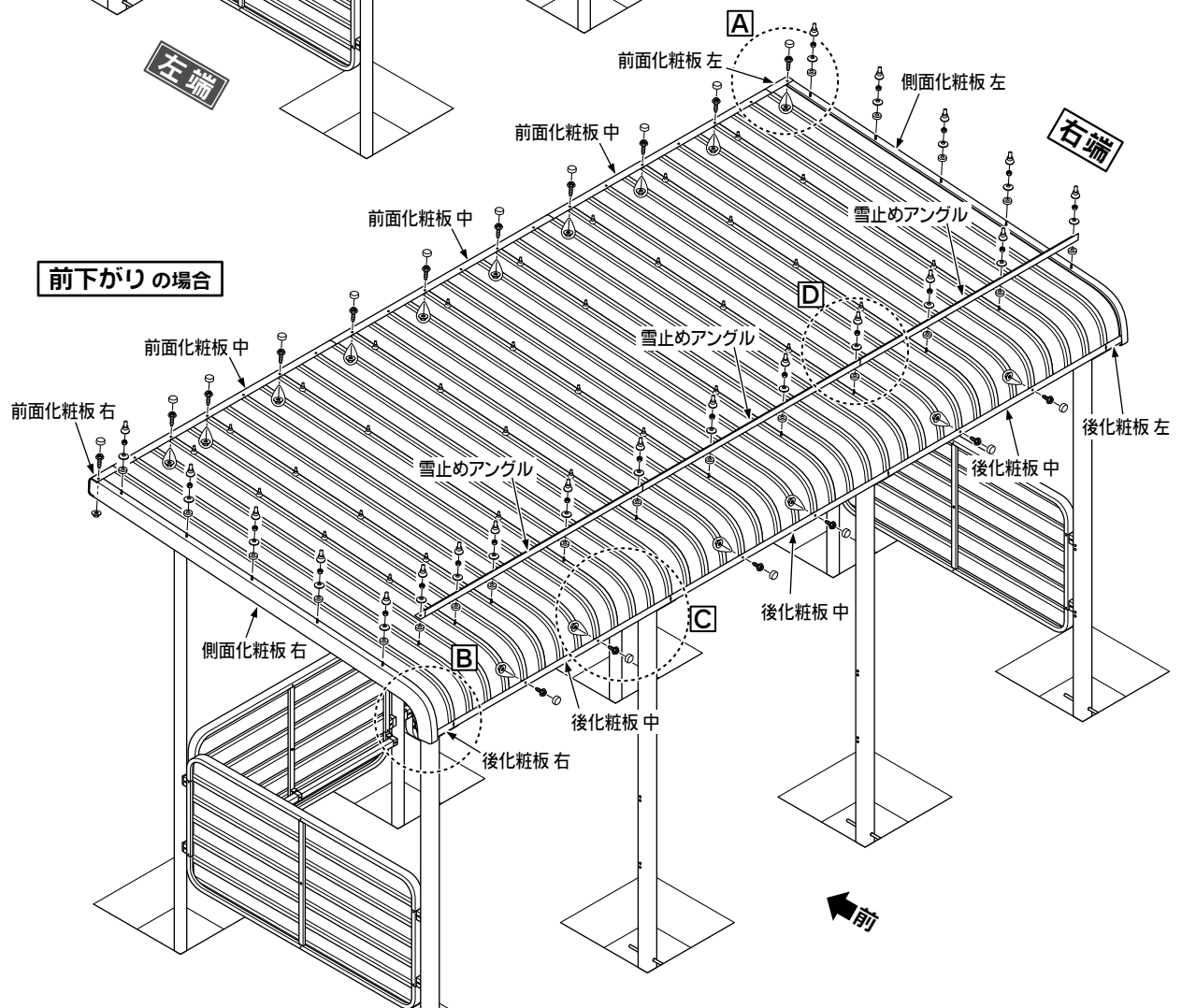
注:パッキンは雪止めアングルの下



後下がりの場合



前下がりの場合



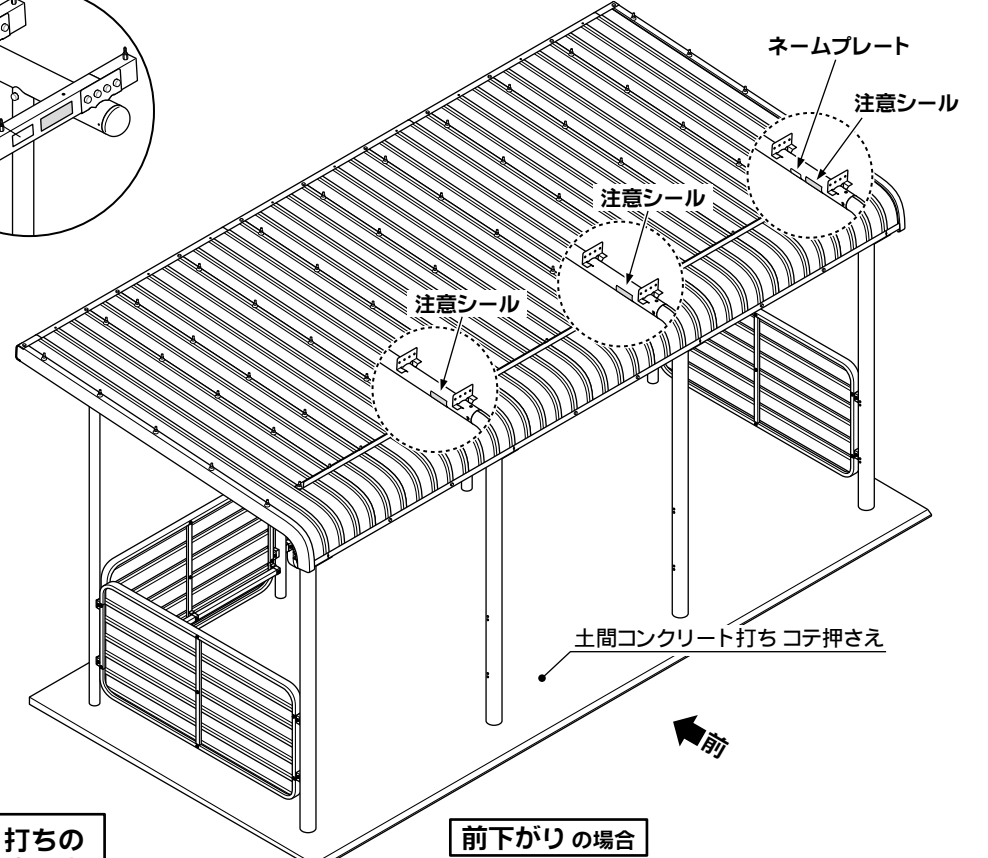
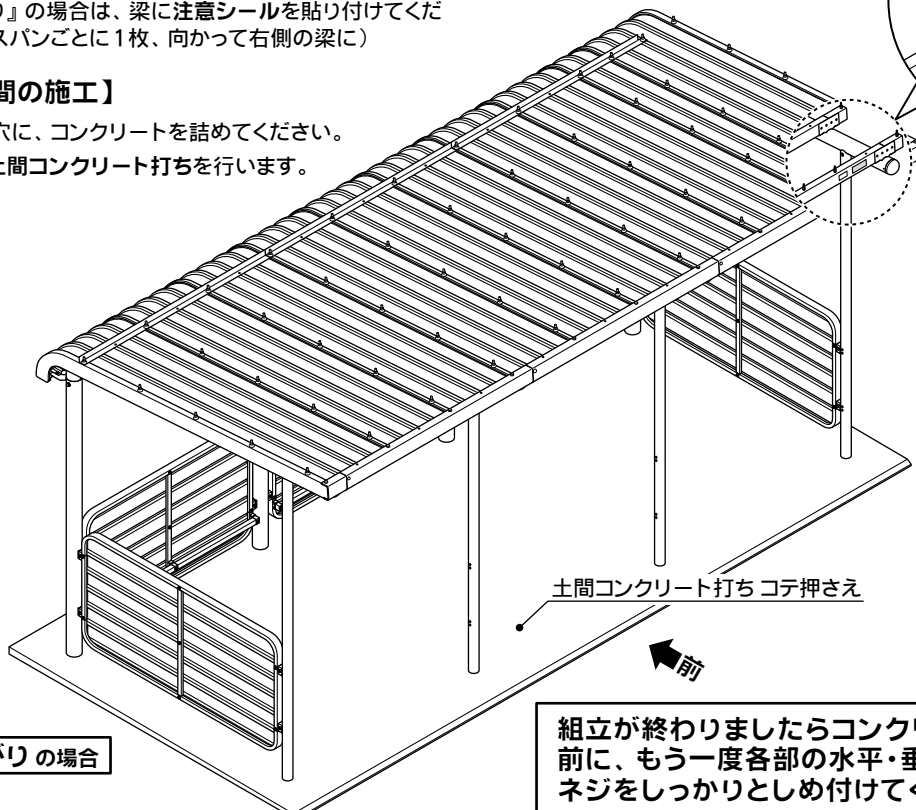
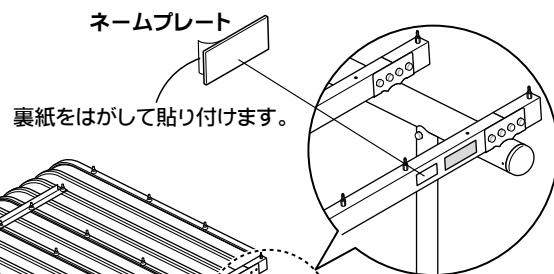
8

【ネームプレート・注意シールの貼付】

- 組立が終わりましたら、ネームプレートの裏紙をはがして下図の位置に貼り付けてください。(全体で1枚)
- 『前下がり』の場合は、梁に注意シールを貼り付けてください。(1スパンごとに1枚、向かって右側の梁に)

【基礎・土間の施工】

- 柱位置の穴に、コンクリートを詰めてください。
- 同時に、土間コンクリート打ちを行います。



組立が終わりましたらコンクリート打ちの前に、もう一度各部の水平・垂直を確かめネジをしっかりと締め付けてください。