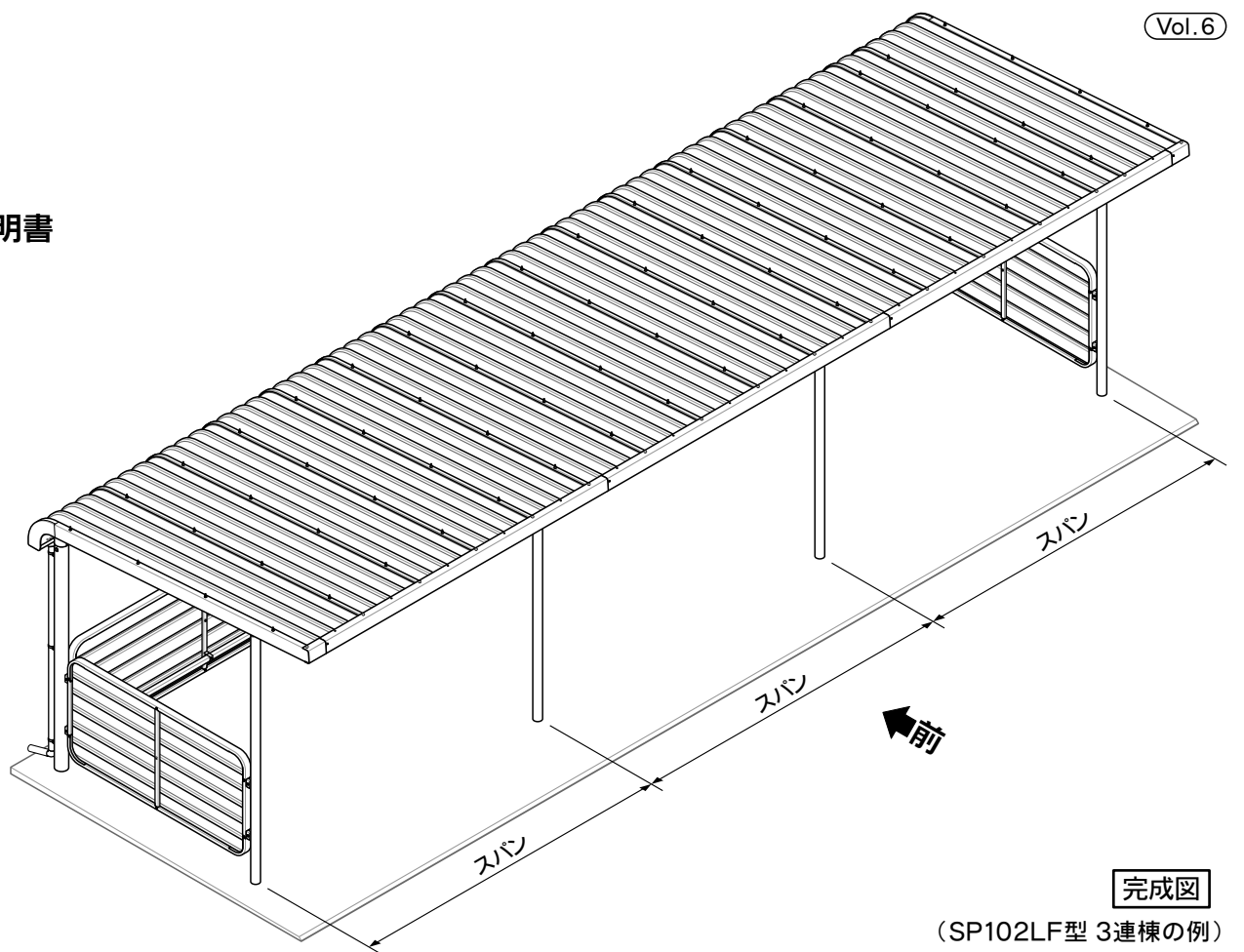


TAKUBO タクボ自転車置場

SP100LF・SP100LFH (スパン2000mm)
 SP101LF・SP101LFH (スパン2250mm)
 SP102LF・SP102LFH (スパン2500mm)
 SP103LF・SP103LFH (スパン2750mm)

共通 組立説明書

- 組立前に、この組立説明書と別添の取扱説明書・基礎施工図／部品明細を、よく読んで組み立ててください。
 また、これらの説明書は、組立終了後も必ず大切に保管してください。
- この組立説明書は、3連棟 (SP102LF-03:スパン2500mm) について説明していますが、連棟数およびスパンが違ってても組立方法は同じです。
- 組立のとき、絶対に自転車置場の上に乗って作業をしないでください。
- 屋根板の固定には、M6ゆるみ止めナットを必ず使用してください。(他の部品は通常のナットです。)
- 組立前に別添の部品明細で部品をご確認ください。(基礎施工図のうら面が部品明細になっています。)



完成図

(SP102LF型 3連棟の例)

[EC-09-SLFK-00-00]

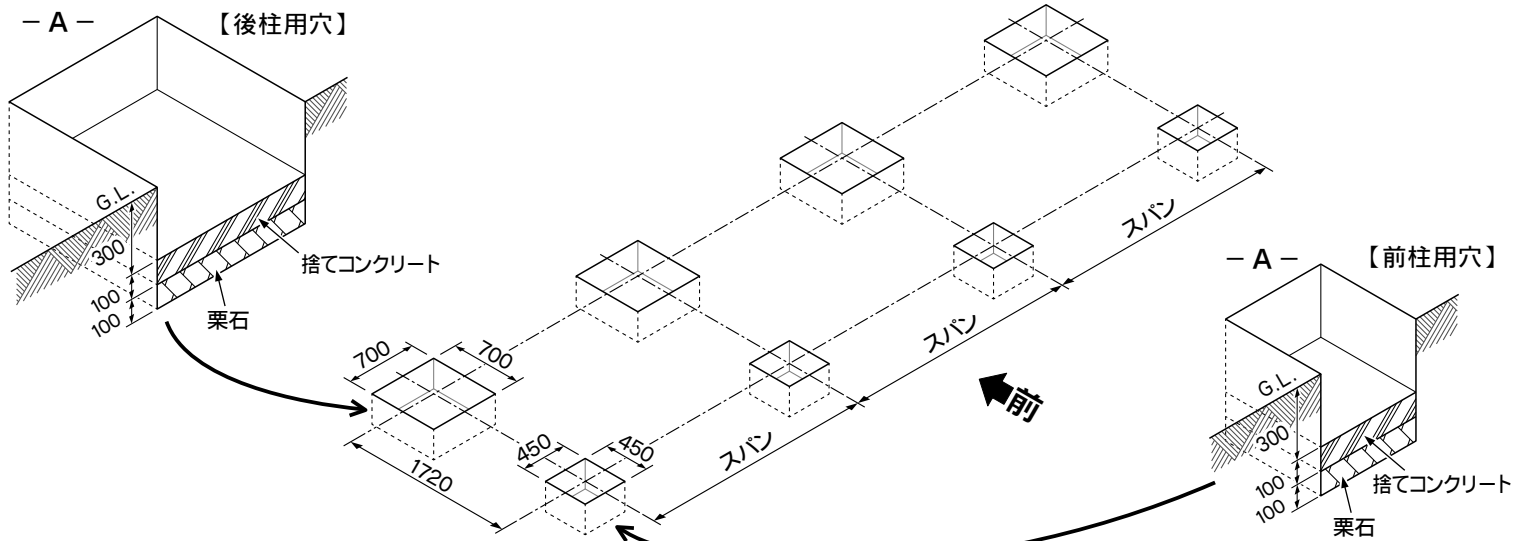
1

【基礎工事】

- 基礎は別途施工です。別添の基礎施工図を参照してください。
- 柱埋め込み位置を出し、柱の基礎穴を掘り、基礎穴底面に栗石・捨てコンクリートを入れて、G.L.下300mmの位置でレベルを出します。

- A - 参照

- 柱位置の穴のコンクリート詰めと土間コンクリート打ちは、本体の組立が終わってから行います。
- 基礎間の寸法の位置決めは、正確に行ってください。
- コンクリートの養生は十分行ってください。



2 柱と梁の組立

図は立てた状態になっていますが、横に寝かせて組み立てを行ってください。

【後柱と梁の連結】

- 柱梁連結金具で連結カバーをはさみ、後柱と梁を差し込んで、M10×20六角ボルトで固定してください。

- A - 参照

- 後柱にアンカー棒を差し込みます。

※後柱の背面にはG.L.シールが貼ってあり、シールのラインが、後柱の下端から300mmの高さを表しています。

- B - 参照

【前柱と梁の連結】

- 前柱を、梁の金具にM8×20六角ボルトで取り付けてください。

- C - 参照

前柱には前後があります。半月型の切り欠ぎが浅い方を前に向けてください。前後を間違えると、柱が垂直に立ちません。

- 梁の先端に筒カバーをφ4×12皿タップインねじで取り付けてください。

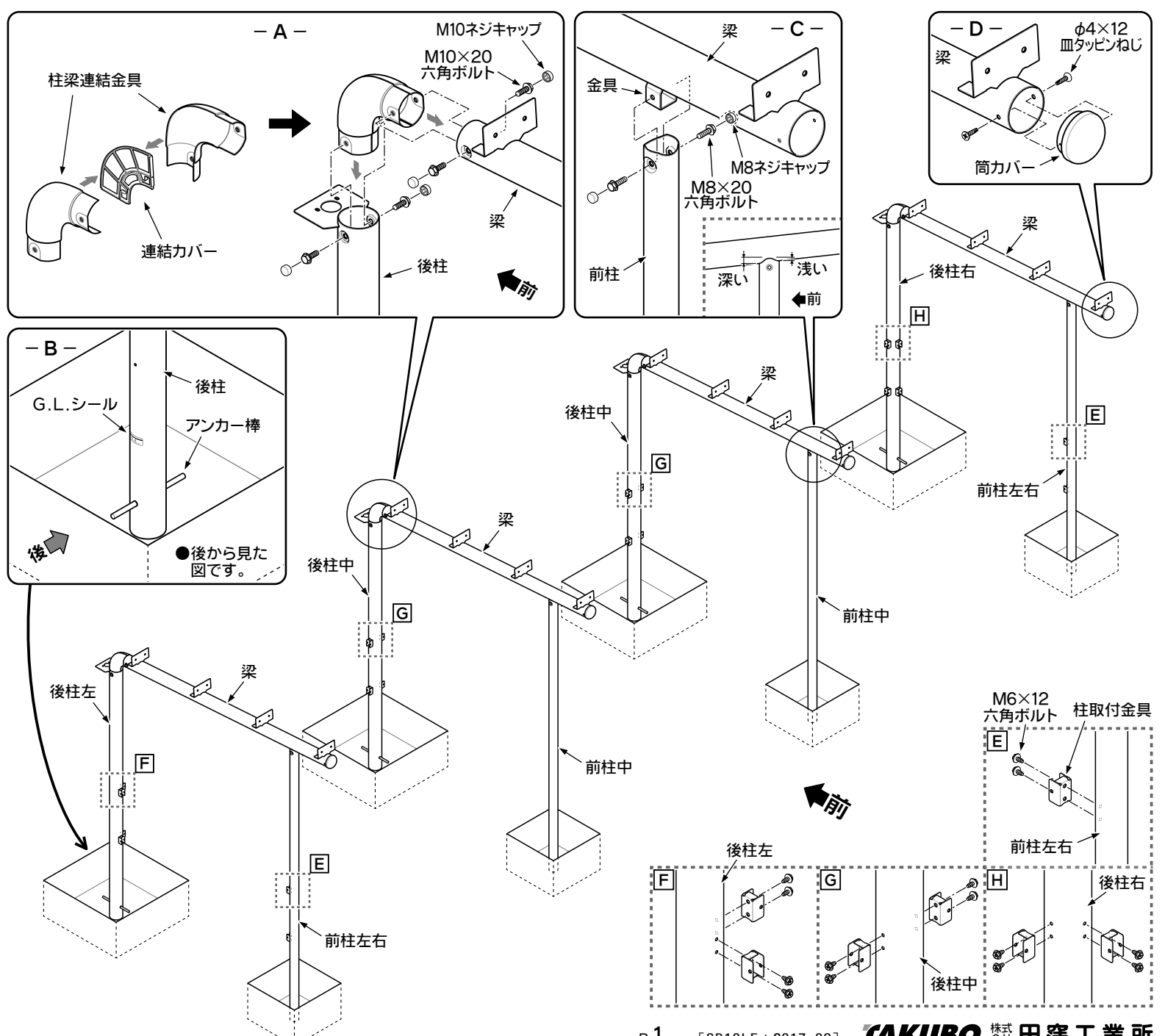
- D - 参照

【柱取付金具の取付】

- 柱に柱取付金具をM6×12六角ボルトで取り付けてください。

- E・F・G・H - 参照

M8ボルトとM10ボルトの頭を、M8ネジキャップとM10ネジキャップでカバーしてください。



3 腰板の組立

【腰板枠の組立.1】

腰板下枠には水切り穴(丸穴)があり、腰板上枠にはありません。必ず腰板下枠を下にして組み立ててください。

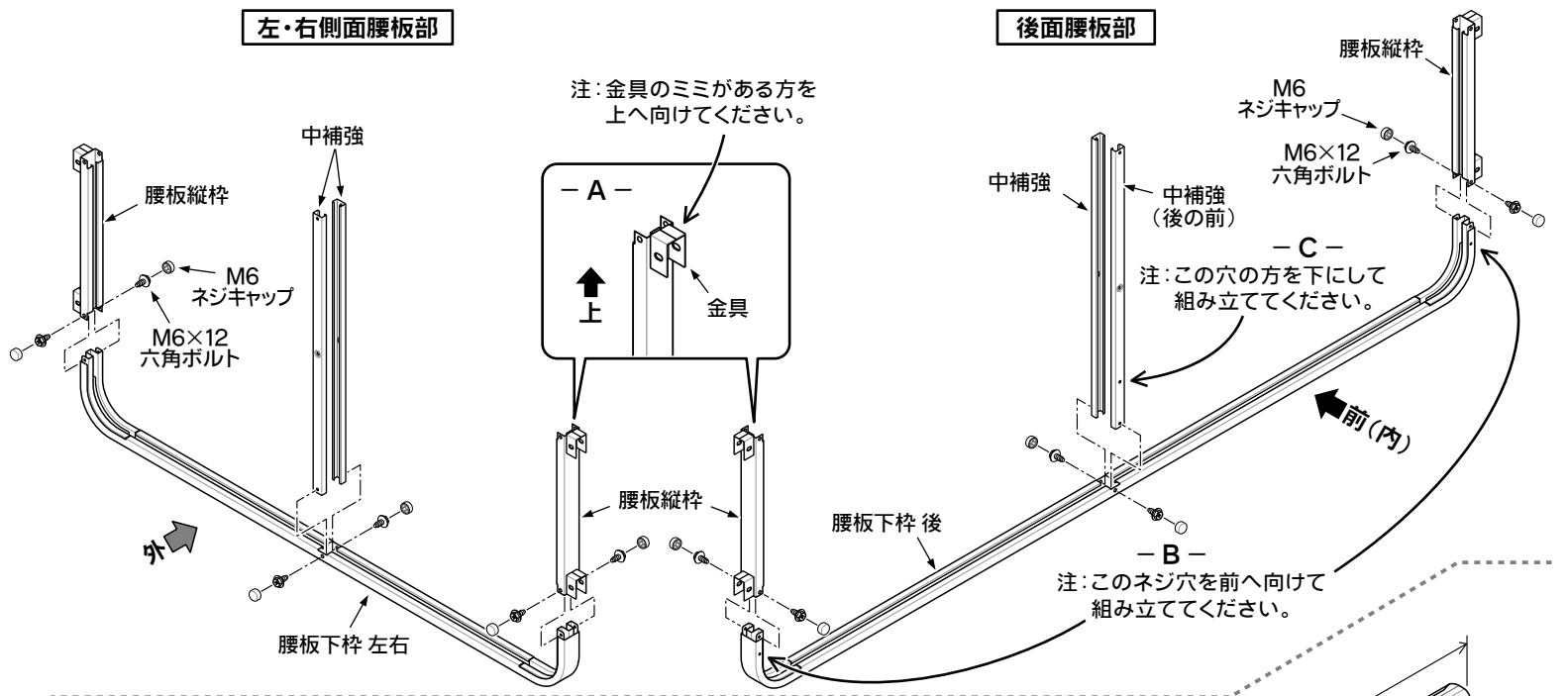
腰板縦枠は、金具のミミがある方を上に向けて取り付けてください。 - A - 参照

【左・右側面腰板部】

- 腰板下枠左右の両端に腰板縦枠を差し込み、M6×12六角ボルトで取り付けます。
- 腰板下枠左右の中央部に、中補強2本をM6×12六角ボルトで取り付けます。

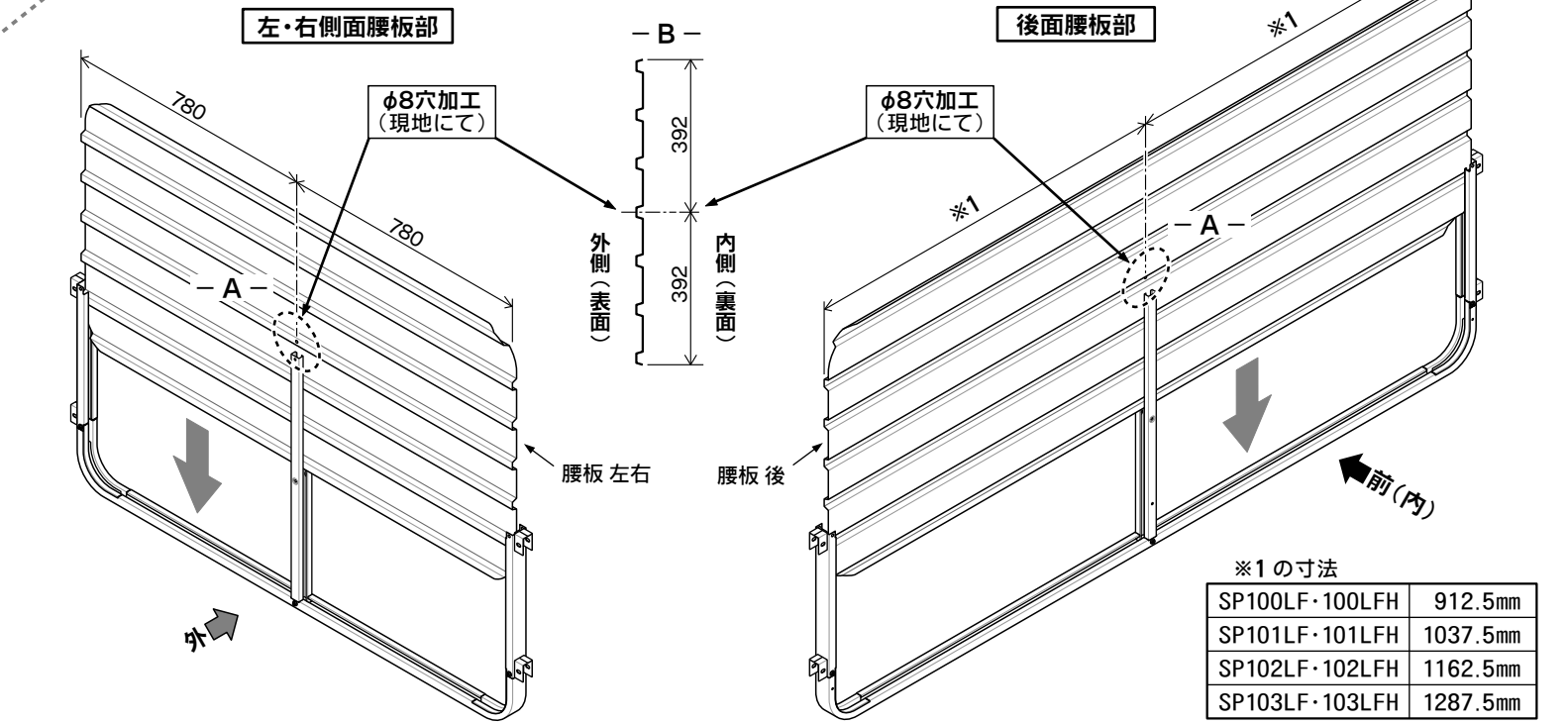
【後面腰板部】

- 腰板下枠後の両端に腰板縦枠を差し込み、M6×12六角ボルトで取り付けます。
- 腰板下枠後は、前後の向きにご確認ください。 - B - 参照
- 腰板下枠後の中央部に、中補強と中補強(後の前)を、M6×12六角ボルトで取り付けます。
- 中補強(後の前)は、上下の向きに注意して前側に取り付けてください。 - C - 参照



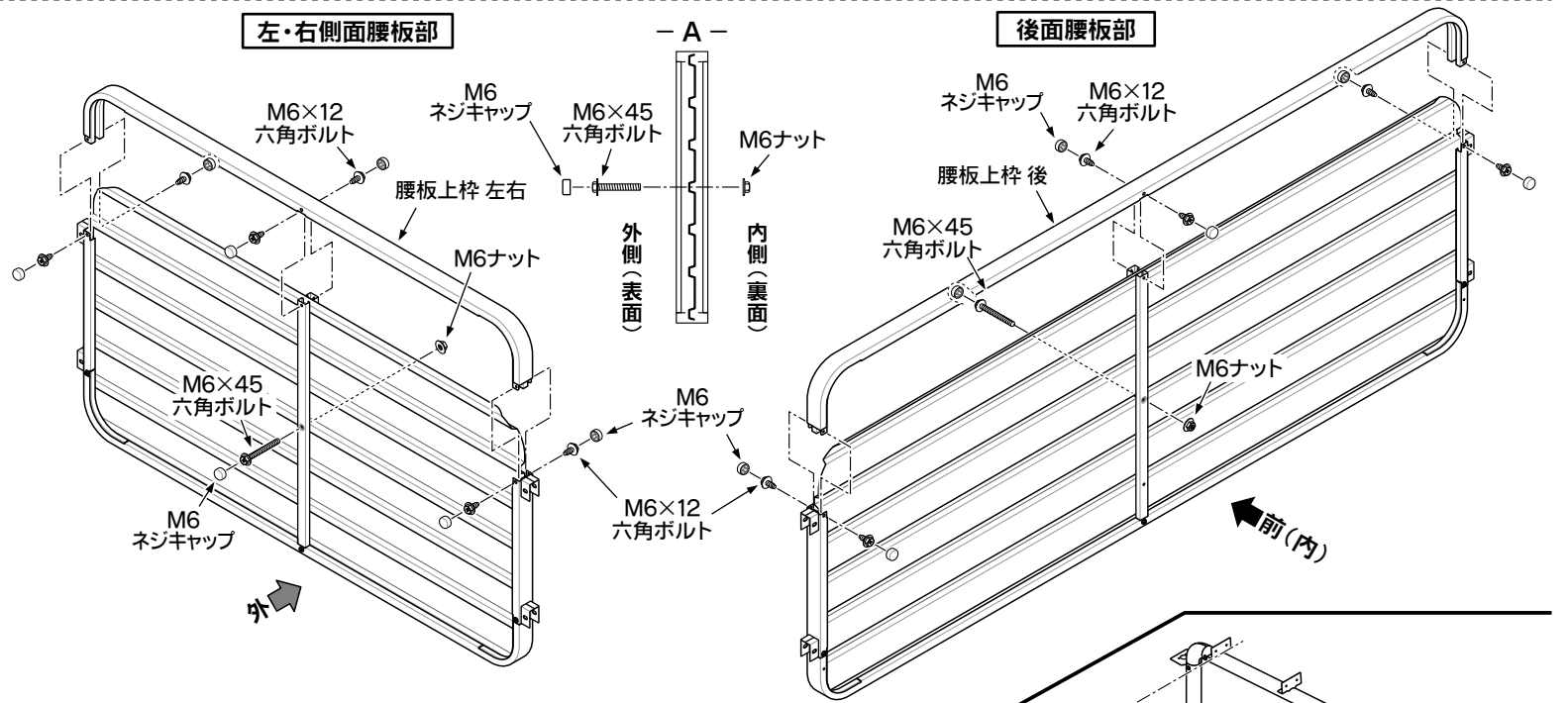
【腰板の取付】

- 腰板の図 - A - 部には、穴あけが必要です。現場にてφ8mmの穴をあけてください。 - A・B - 参照
- 組み立てた腰板縦枠・腰板下枠・中補強のすき間に、腰板左右・腰板後を上からそれぞれはめ込みます。
- 腰板には表裏がありますので、必ず表面を外側に向けてはめ込んでください。 - B - 参照



【腰板枠の組立.2】

- 腰板上枠左右・腰板上枠後を、それぞれ腰板縦枠に差し込み、M6×12六角ボルトで取り付けます。
- 中補強と中補強(後の前)のまん中の穴を、M6×45六角ボルトとM6ナットで固定します。 - A - 参照
- M6×45六角ボルトは、外側(表面)から取り付けてください。
- ネジをしっかり締め付けてから、ここで使用したすべてのM6ボルトの頭を、M6ネジキャップでカバーしてください。



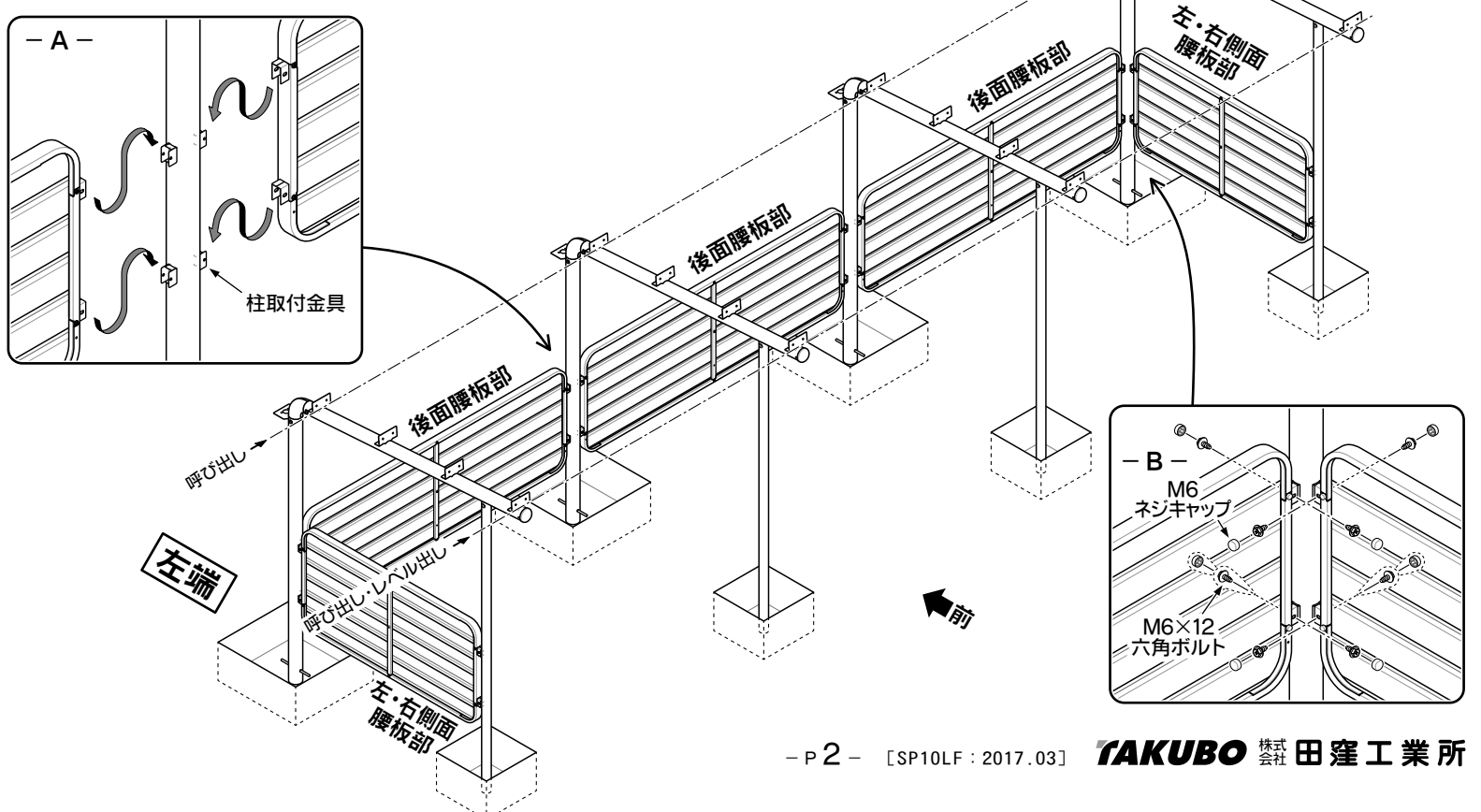
4

【柱立てと腰板の柱への取付】

腰板の表裏にご確認ください。必ず表面が外側へ向くように組み立ててください。

- ②で組み立てた柱と梁の連結材を、左端から順に起こしながら、『後面腰板部』の腰板縦枠の金具を柱取付金具に上から引っ掛けて、M6×12六角ボルトで柱に取り付けていきます。 - A・B - 参照
- 『左・右側面腰板部』も同様に、柱取付金具に上から引っ掛けて、M6×12六角ボルトで取り付けてください。 - B - 参照
- M6×12六角ボルトの頭は、M6ネジキャップでカバーしてください。

各柱の水平・垂直や、柱間のレベルを確認してください。

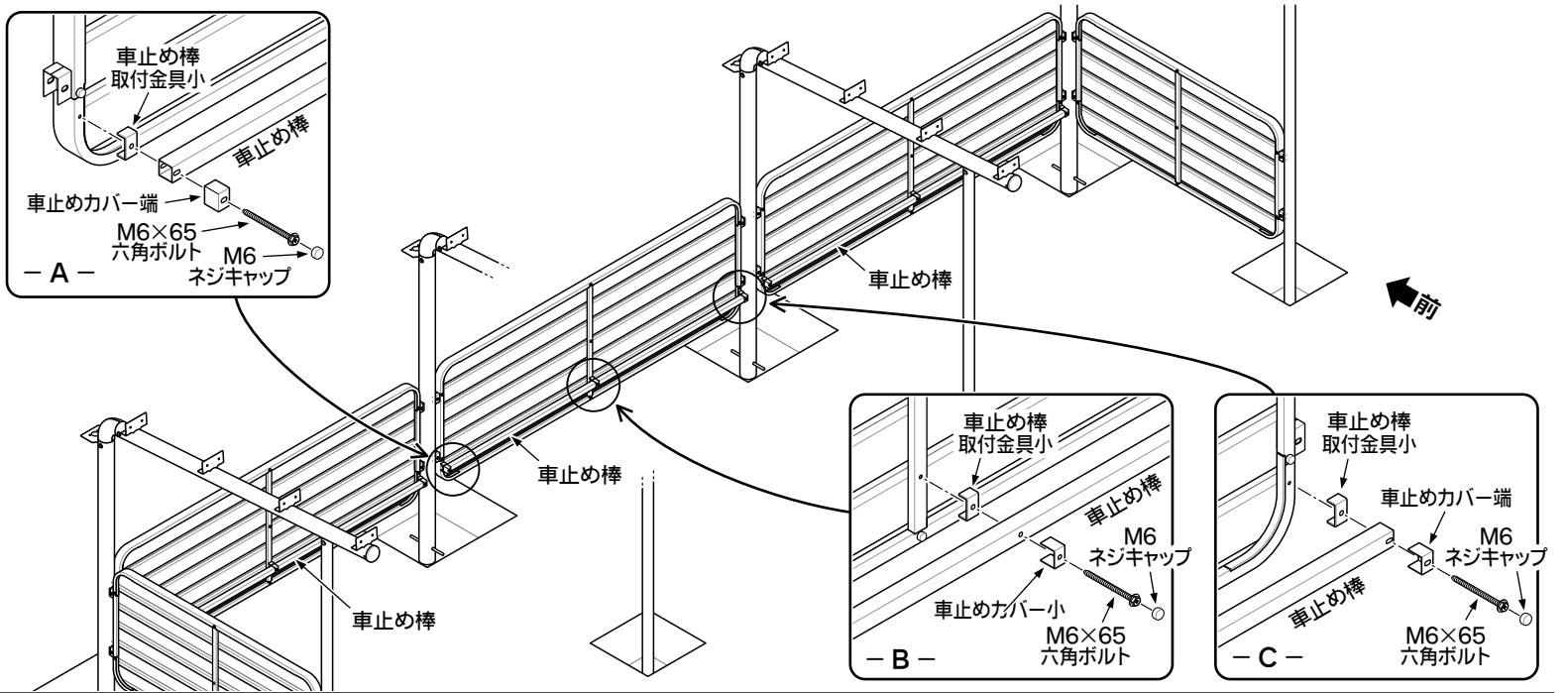


5

【車止め棒の取付】

- 『後面腰板部』の下枠と中補強(後の前)に、車止め棒を取り付けてください。
- 車止め棒は、車止めカバー端・車止めカバー小・車止め棒取付金具小を使って、M6×65六角ボルトで取り付け、ボルトの頭をM6ネジキャップでカバーしてください。

- A・B・C - 参照



6

【高ナットの取付】

- 母屋・端母屋に、M6高ナットをM6×40六角ボルトで取り付けます。

- A - 参照

端母屋は、M6高ナットの取付位置によって左右一対を4セット作ります。- B - 参照

高ナットを取り付けるM6×40六角ボルトはきつく締め付けてください。また、高ナットは母屋を梁にのせる前に取り付けしてください。

- 高ナットは、左端から500mmピッチで取り付けますが、最後の右端が750mmピッチになる場合は、500mm+250mmピッチで取り付けてください。

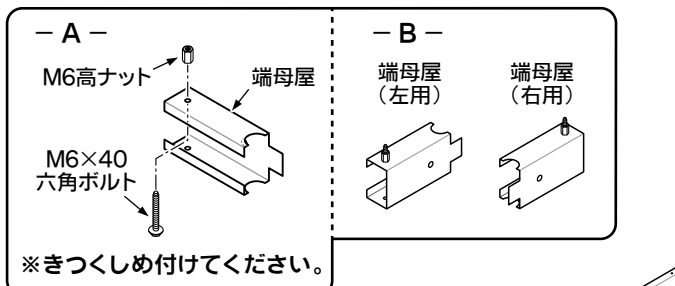
- C - 参照

【母屋の取付】

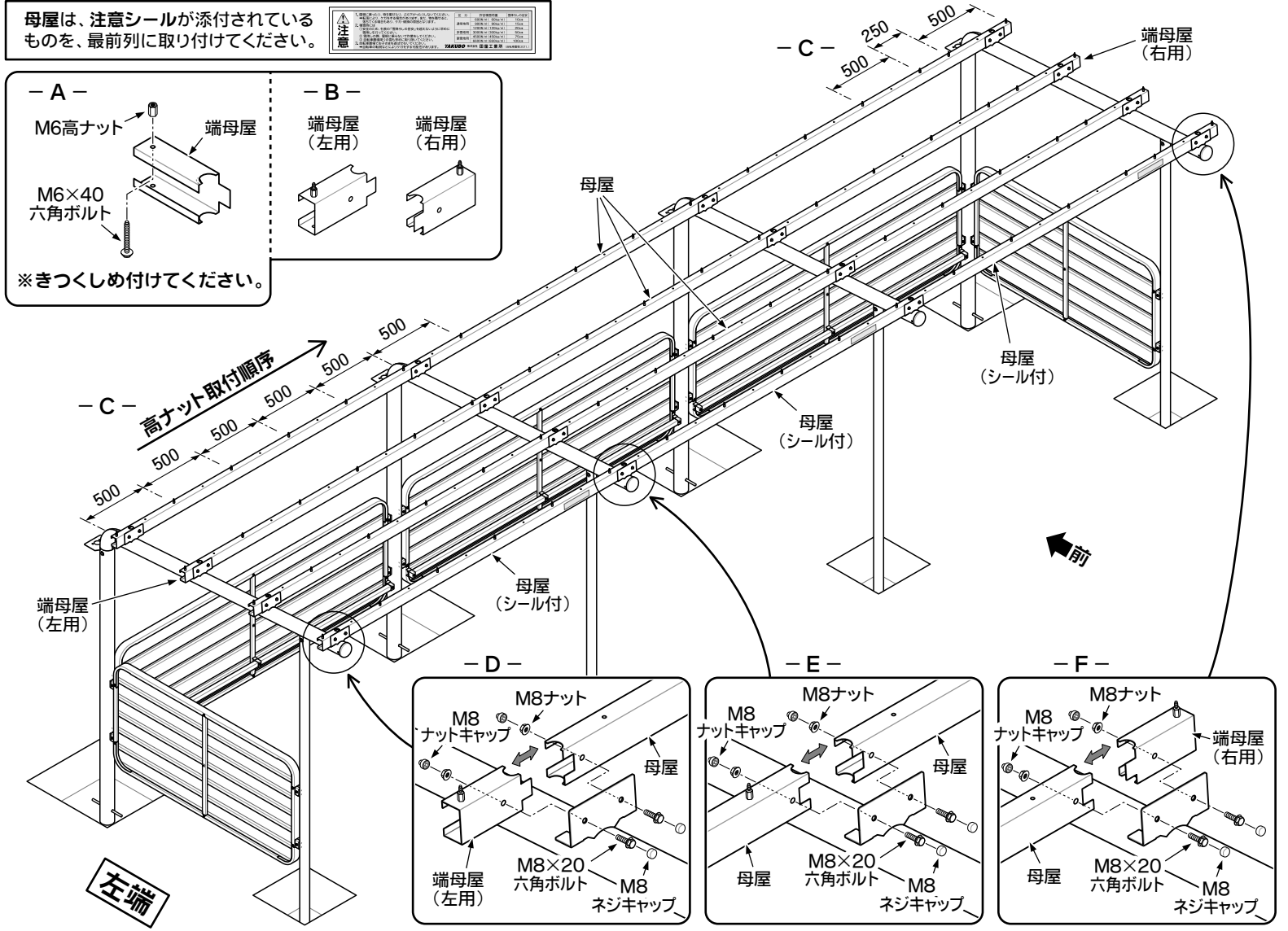
- 梁に、母屋・端母屋をM8×20六角ボルトとM8ナットで取り付け、M8ネジキャップとM8ナットキャップでカバーしてください。

- D・E・F - 参照

母屋は、注意シールが添付されているものを、最前列に取り付けてください。



※きつく締め付けてください。



7

【屋根板の並べ】

- 屋根板は、重ね部分に防水テープを貼りながら、前から見て左端より順に並べていきます。

- A・B - 参照

最後が半枚重ねになる場合は、現場でφ8mmの穴をあけてください。



- C - 参照

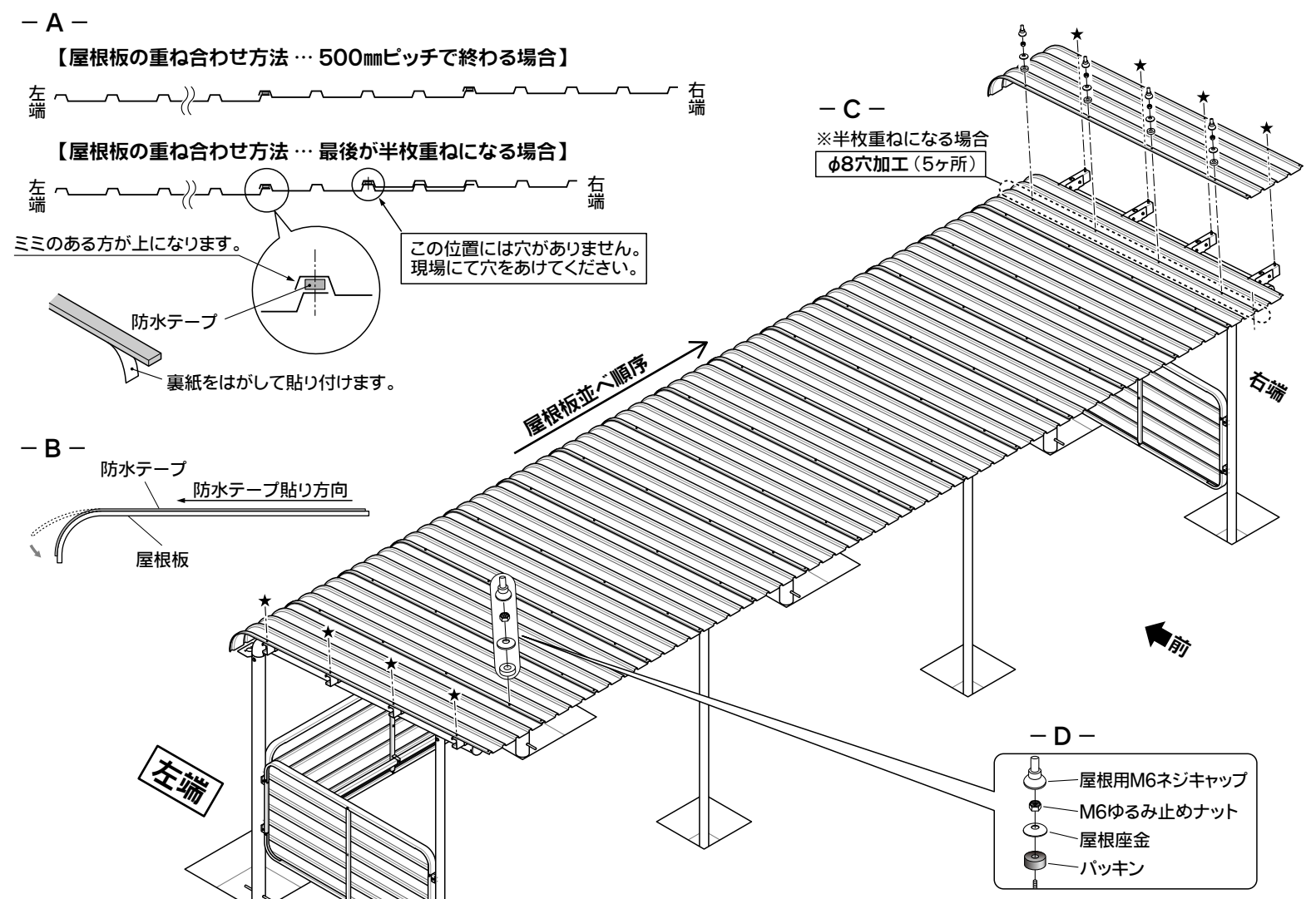
【屋根板の固定】

- 屋根板は、パッキン・屋根座金とM6ゆるみ止めナットで固定し、屋根用M6ネジキャップでカバーしてください。

- D - 参照

※左右両端の部分(★印)は、後で側面化粧板と一緒に固定しますので、この時点では止め付けしないでください。

屋根板の固定には、必ずゆるみ止めナットを使用し、最後に屋根用M6ネジキャップでカバーしてください。



8

【側面化粧板の取付】

- 側面化粧板左・右を屋根板にかぶせて、パッキン・屋根座金・M6ゆるみ止めナットで固定し、屋根用M6ネジキャップでカバーしてください。 - A - 参照

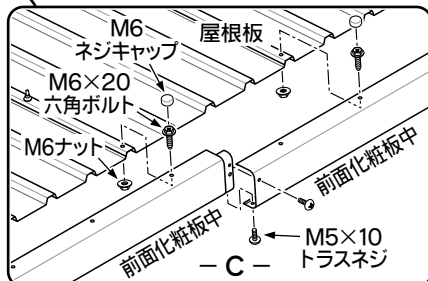
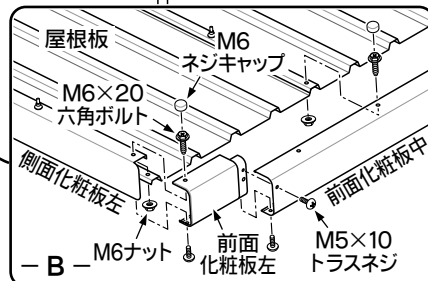
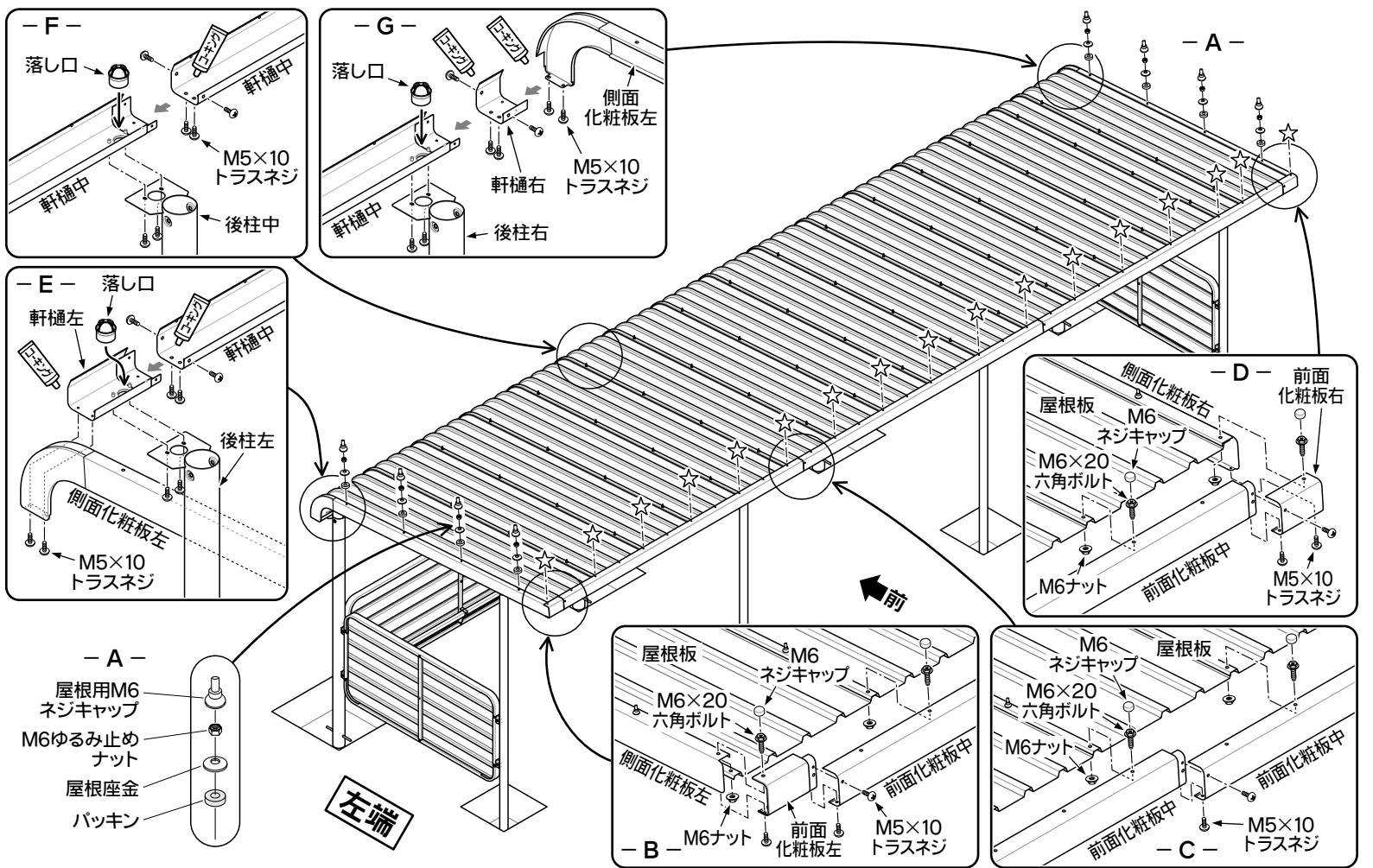
【前面化粧板の取付】

- 前面化粧板左・前面化粧板中・前面化粧板右を、左端より順に取り付けます。
- 前面化粧板中は、屋根板との取付用として250mmピッチで穴があいていますが、全部の穴は使用せず、屋根板の穴と合う部分のみM6×20六角ボルトとM6ナットで取り付け、ボルトの頭をM6ネジキャップでカバーしてください。〔図中☆印の所〕
- 前面化粧板左の左端(右の右端)は、側面化粧板左(右)に止め付けます。 - B・C・D - 参照

【軒樋の取付】

- まず軒樋中と軒樋左の大きい穴に、落し口を押し込みます。
- 軒樋左・軒樋中・軒樋右の順に取り付けます。
- 左右両端は、側面化粧板に止め付けます。 - E・F・G - 参照

軒樋の連結部および、軒樋と側面化粧板の連結部は、内側をコーキングしてください。



9

【軒樋と屋根板の固定】

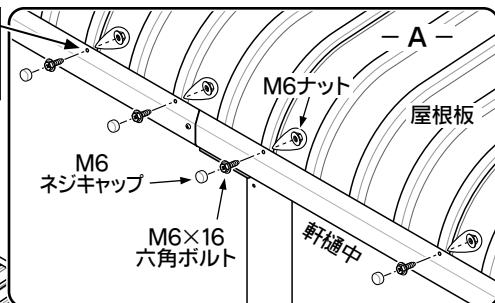
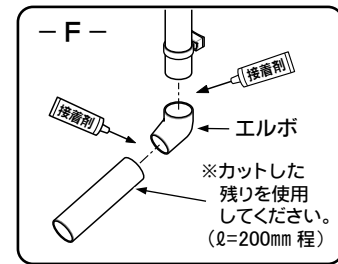
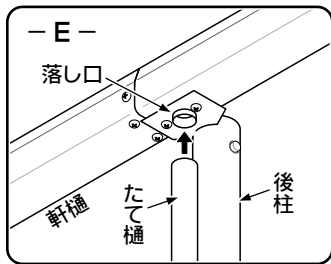
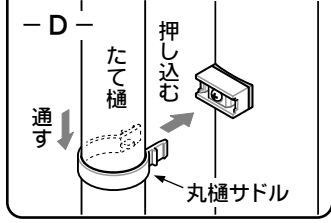
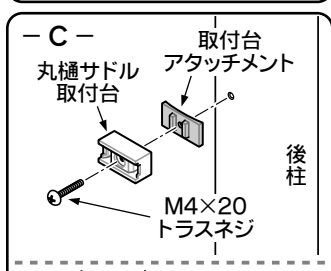
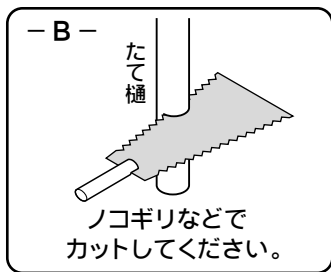
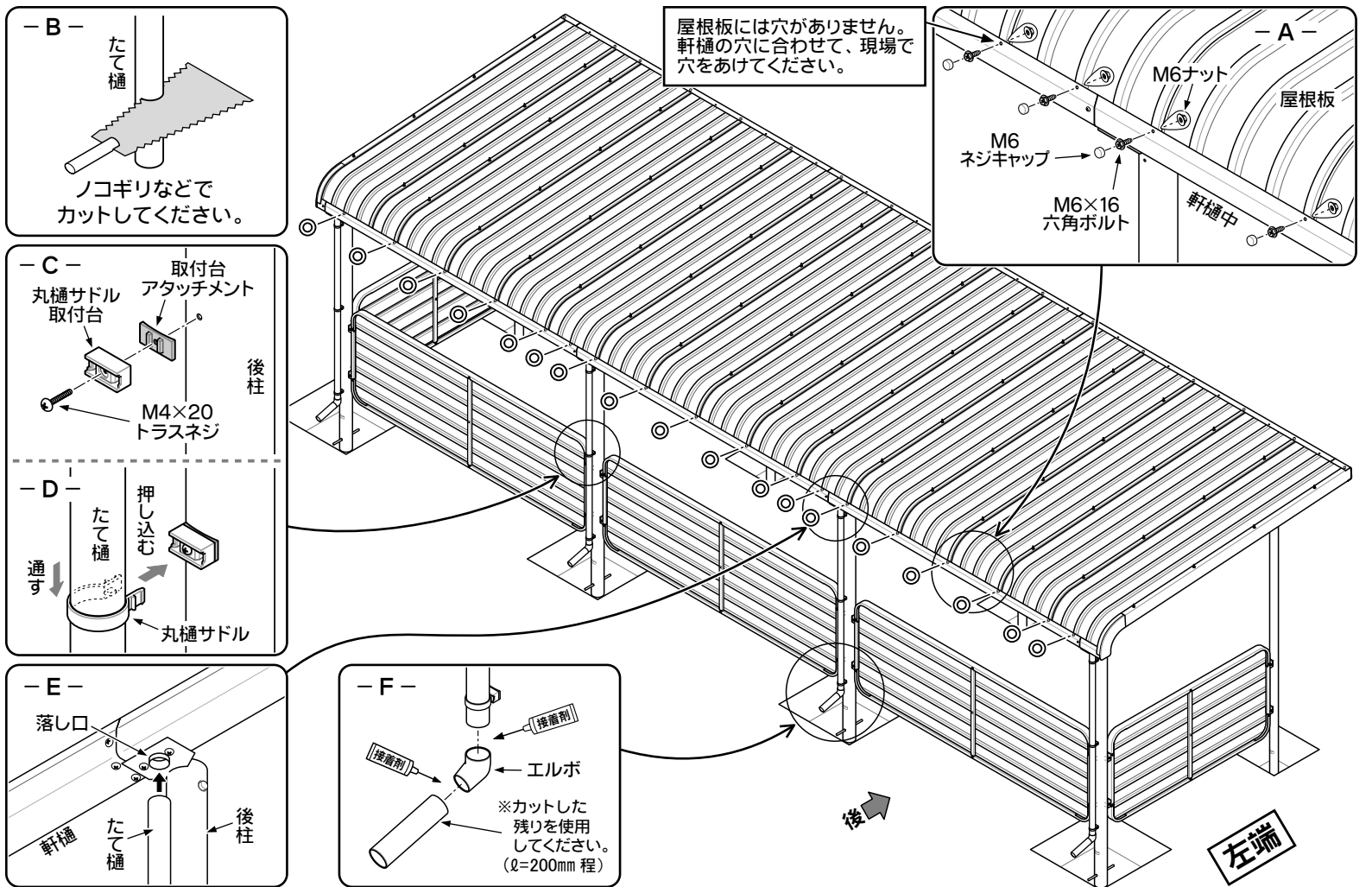
- 軒樋中と屋根板を、M6×16六角ボルトとM6ナットで固定し、ボルトの頭をM6ネジキャップでカバーしてください。〔図中◎印の所〕 - A - 参照

※屋根板には穴がありません。軒樋の穴に合わせて、現場でφ7mm程度の穴をあけてください。

【たて樋の取付】

- たて樋は、長めのものが入っています。ノコギリなどで必要な長さに切断してください。(残りは-F-で使用します。) - B - 参照
- 後柱に丸樋サドル取付台と取付台アタッチメントを、M4×20トラスネジで取り付けます。(1本の柱に3ヶ所ずつ) - C - 参照
- たて樋に丸樋サドルを上から通します。(1本あたり3ヶ所ずつ) - D - 参照
- たて樋を、軒樋中と軒樋左の落し口に差し込みます。 - E - 参照
- たて樋に通しておいた丸樋サドルを、丸樋サドル取付台に押し込みます。 - D - 参照
- たて樋の下部に、エルボを取り付けます。 - F - 参照

たて樋と各たて樋部品は、必ず接着剤で固定してください。



10

【ネームプレートの取付】

- 組立が終わりましたら、ネームプレートの裏側の紙をはがして、右図の位置に貼り付けてください。 - A - 参照

組立が終わりましたら、もう一度各部の水平・垂直を確かめ、ネジをしめ付けてください。

【基礎・土間の施工】

- 柱位置の穴に、コンクリートを詰めてください。
- 同時に、土間コンクリート打ちを行います。

