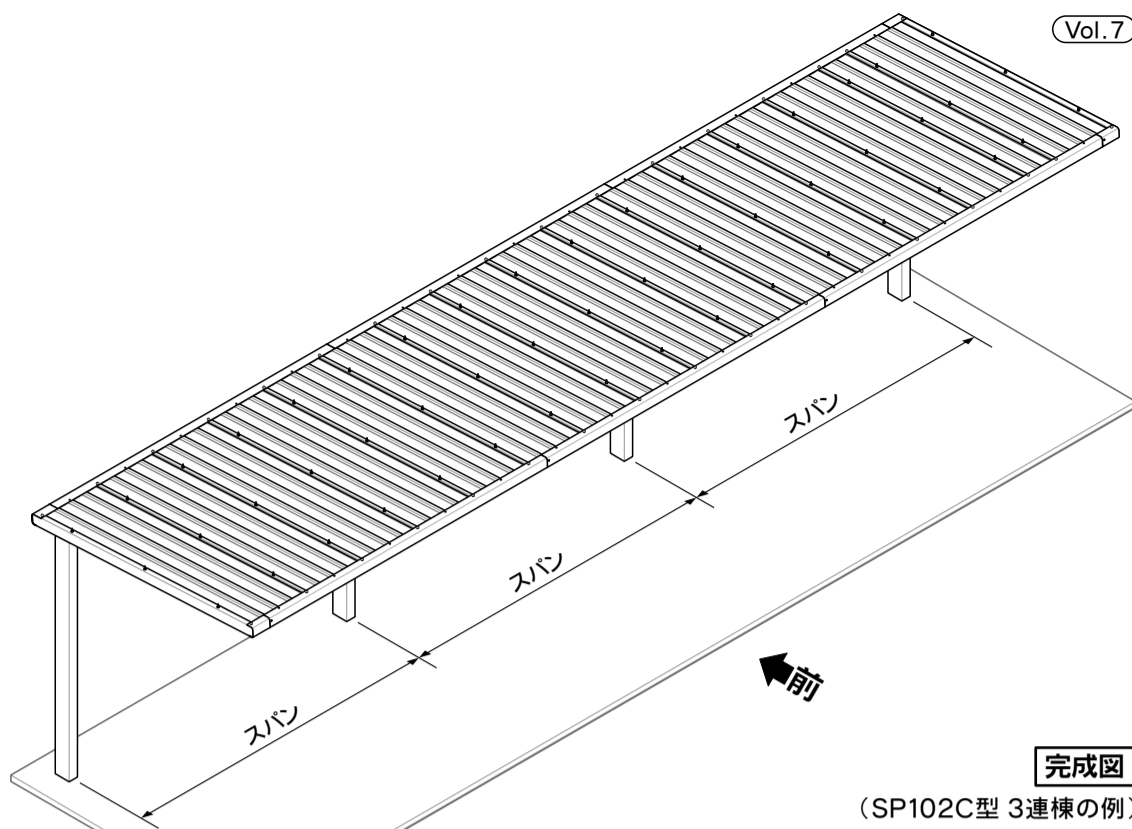


TAKUBO タクボ自転車置場

SP100C・SP100CHN (スパン2000mm)
 SP101C・SP101CHN (スパン2250mm)
 SP102C・SP102CHN (スパン2500mm)
 SP103C・SP103CHN (スパン2750mm)

共通 組立説明書



- 組立前に、この組立説明書と別添の取扱説明書・基礎施工図／部品明細を、よく読んで組み立ててください。
 また、これらの説明書は、組立終了後も必ず大切に保管してください。
- この組立説明書は、3連棟 (SP102C-03:スパン2500mm) について説明していますが、連棟数およびスパンが違っていても組立方法は同じです。
- 組立のとき、絶対に自転車置場の上に乗って作業をしないでください。
- 屋根板の固定には、M6ゆるみ止めナットを必ず使用してください。(他の部品は通常のナットです。)
- 組立前に別添の部品明細で部品をご確認ください。(基礎施工図のうら面が部品明細になっています。)

[EC-09-SC1K-00-00]

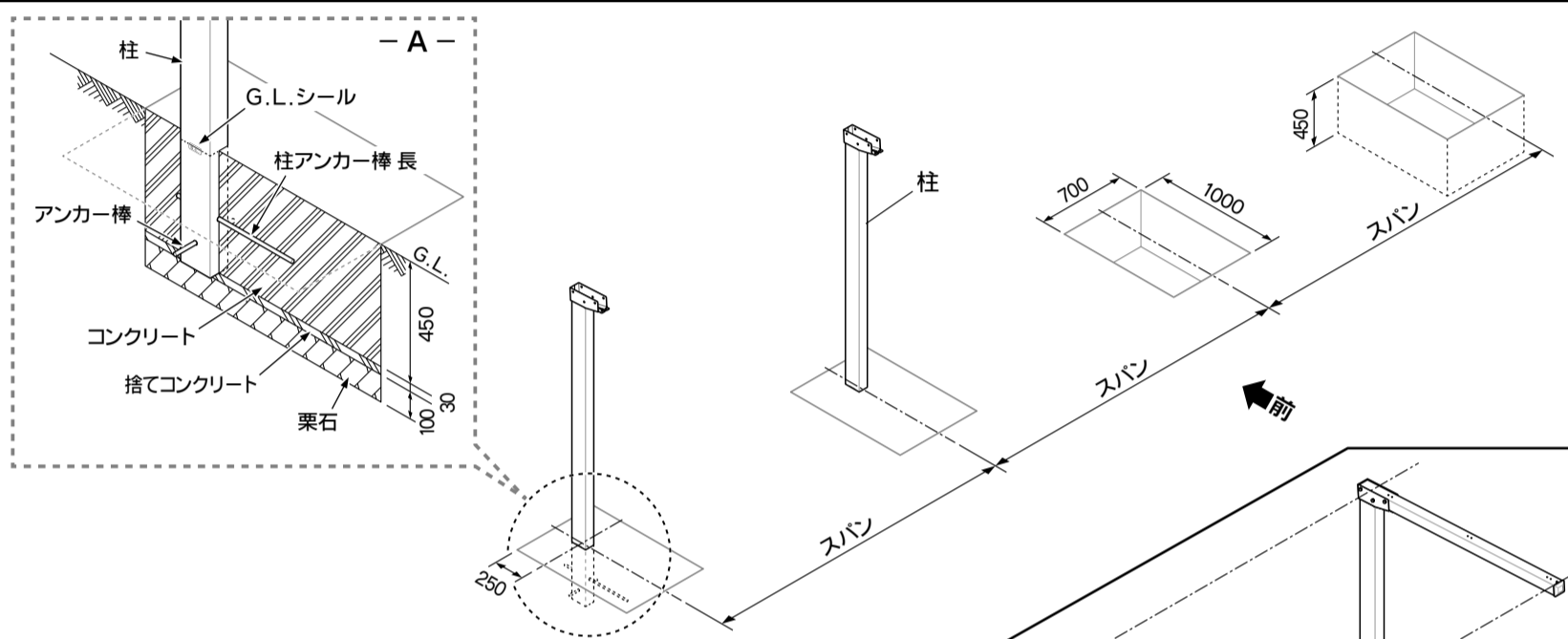
1

【基礎工事】

- 基礎は別途施工です。別添の基礎施工図を参照してください。
- 柱埋め込み位置を出し、柱の基礎穴を掘ります。
- 基礎穴の底面に栗石を敷き、柱にアンカー棒と柱アンカー棒長を差し込み、基礎穴の上に立て、高さを調整します。
 - A - 参照
- コンクリートにより、柱を固めます。
- 土間施工は、本体の組み立てが終わってから行います。

柱間の寸法や位置決めは正確に行ってください。

コンクリートの養生は十分に行ってください。

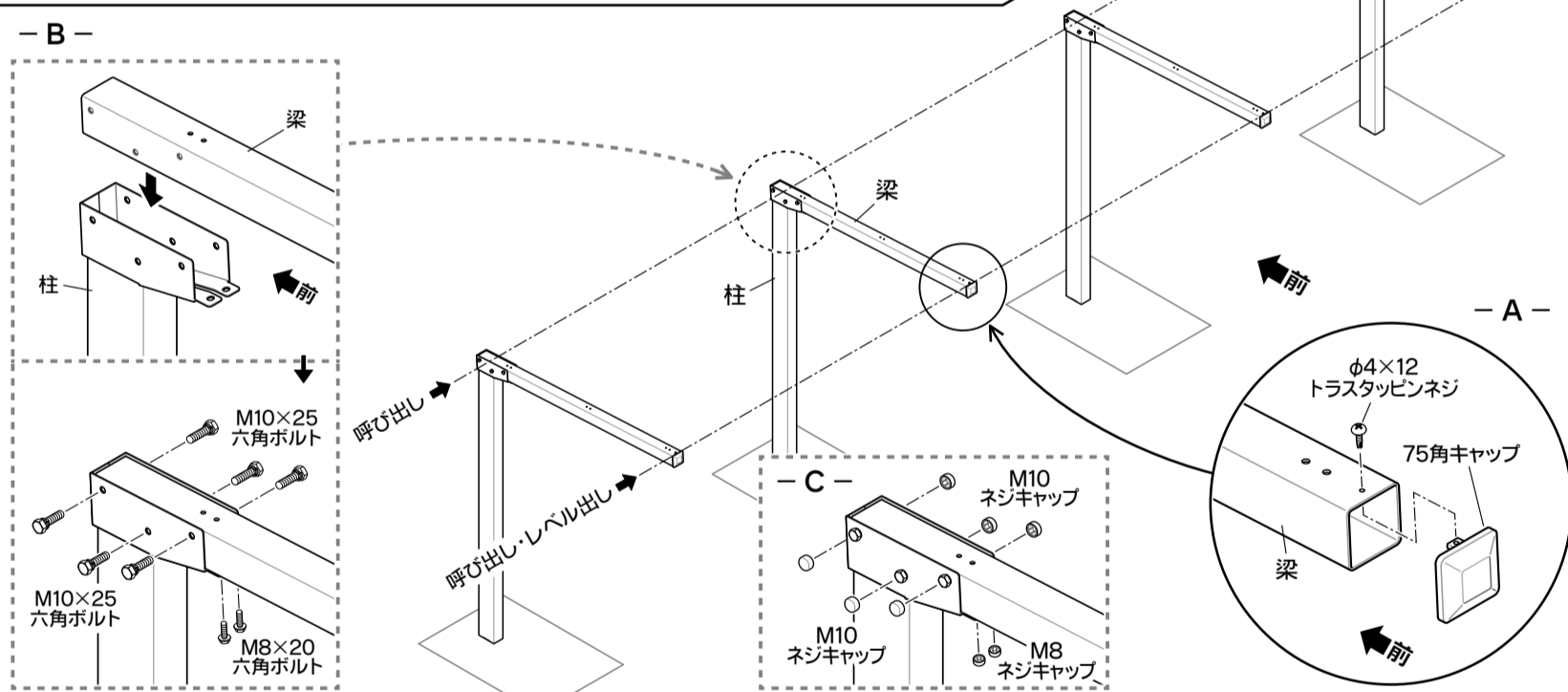


2

【柱と梁の連結】

- 梁の前部に75角キャップをφ4×12トラスタッピンネジで取り付けます。
 - A - 参照
- 柱頭部の金具に、梁をはさみ込み、M10×25六角ボルトとM8×20六角ボルトで止め付けます。
 - B - 参照
- 確認後、ボルトをしっかり締め付けてから、それぞれのボルトの頭をネジキャップでカバーしてください。
 - C - 参照

各柱の水平・垂直や、柱間のレベルを確認してください。



3

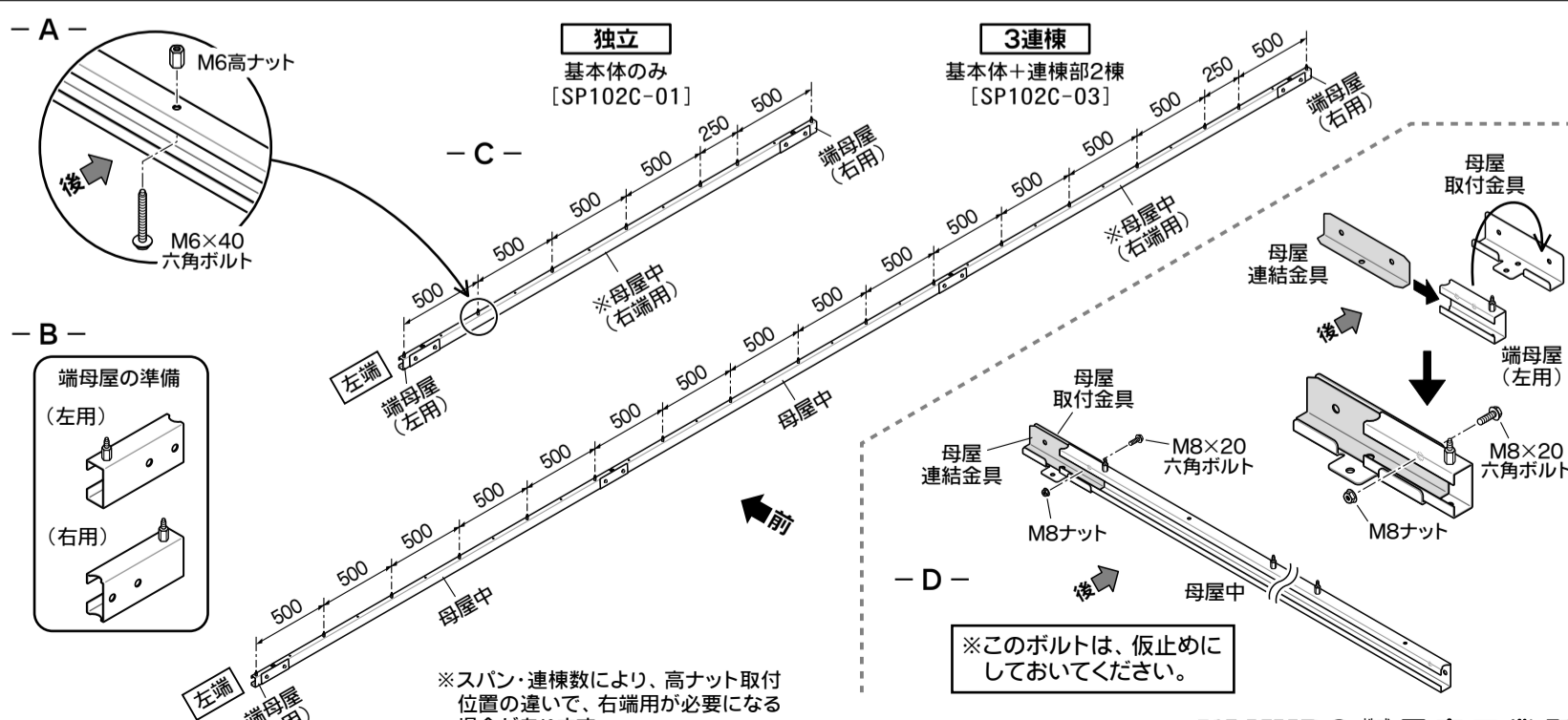
【高ナットの取付】

- 母屋中・端母屋に、M6高ナットをM6×40六角ボルトで取り付けます。
 ※このボルトは、きつく締め付けてください。
 - A - 参照
- 端母屋は、M6高ナットの取付位置によって、左右一対を3セット作ります。
 - B - 参照
- 高ナットは、左端から500mmピッチで取り付けますが、最後の右端が750mmピッチになる場合は、500mm+250mmピッチで取り付けます。
 - C - 参照

【金具の取付】

- 母屋中と端母屋 (左用) の向かって右側に母屋取付金具と母屋連結金具を仮止めしてください。
 - D - 参照

※母屋・端母屋の配置については次ページの④をご参照ください。



※このボルトは、仮止めにしておいてください。

4

【母屋の取付】

- 梁に母屋を左側から取り付けます。
- まず端母屋(左用)を左端の梁にM8×20六角ボルトで仮止めしてください。
- 母屋取付金具と母屋連結金具のすき間に母屋中を差し込み、M8×20六角ボルトとM8ナットで仮止めしてください。

- A - 参照

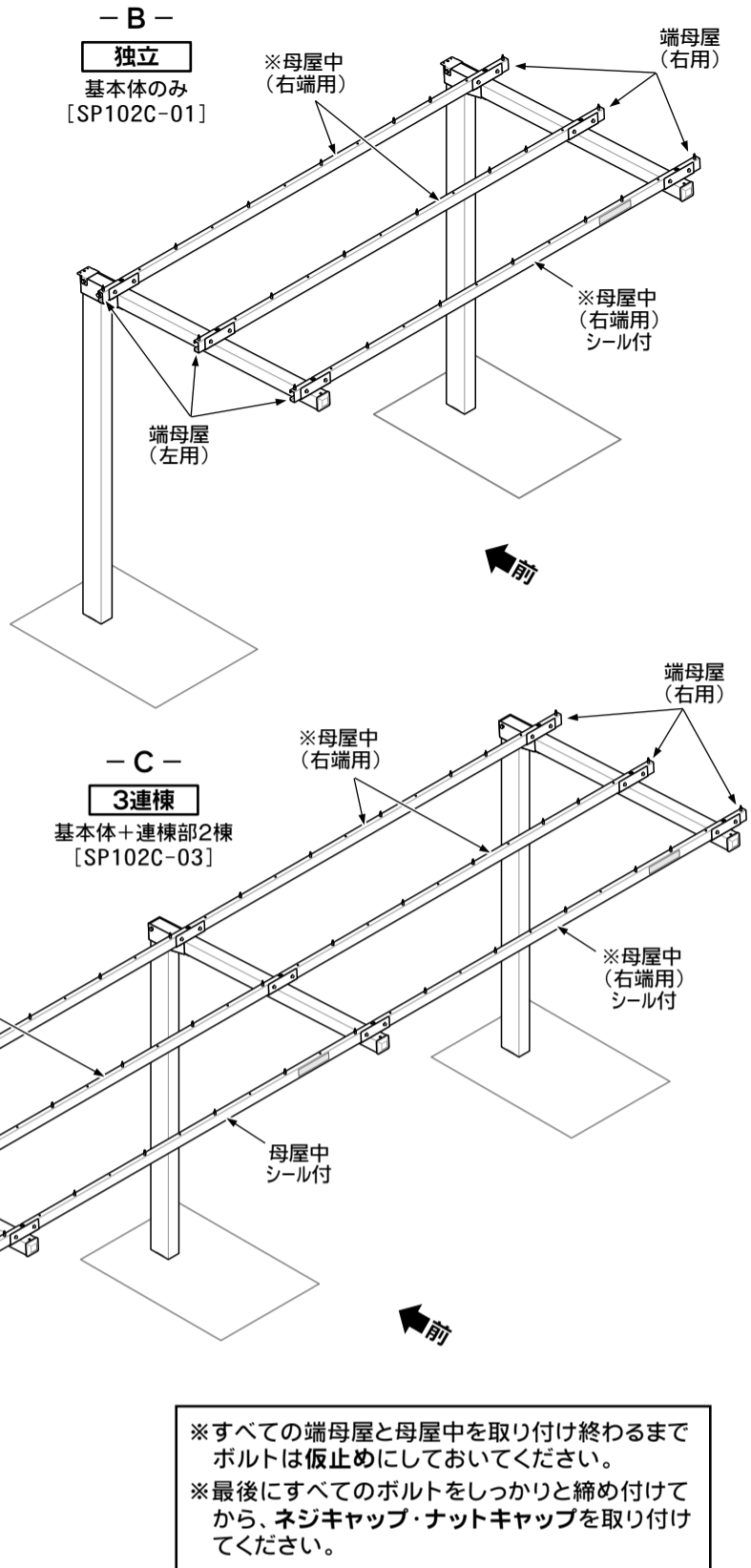
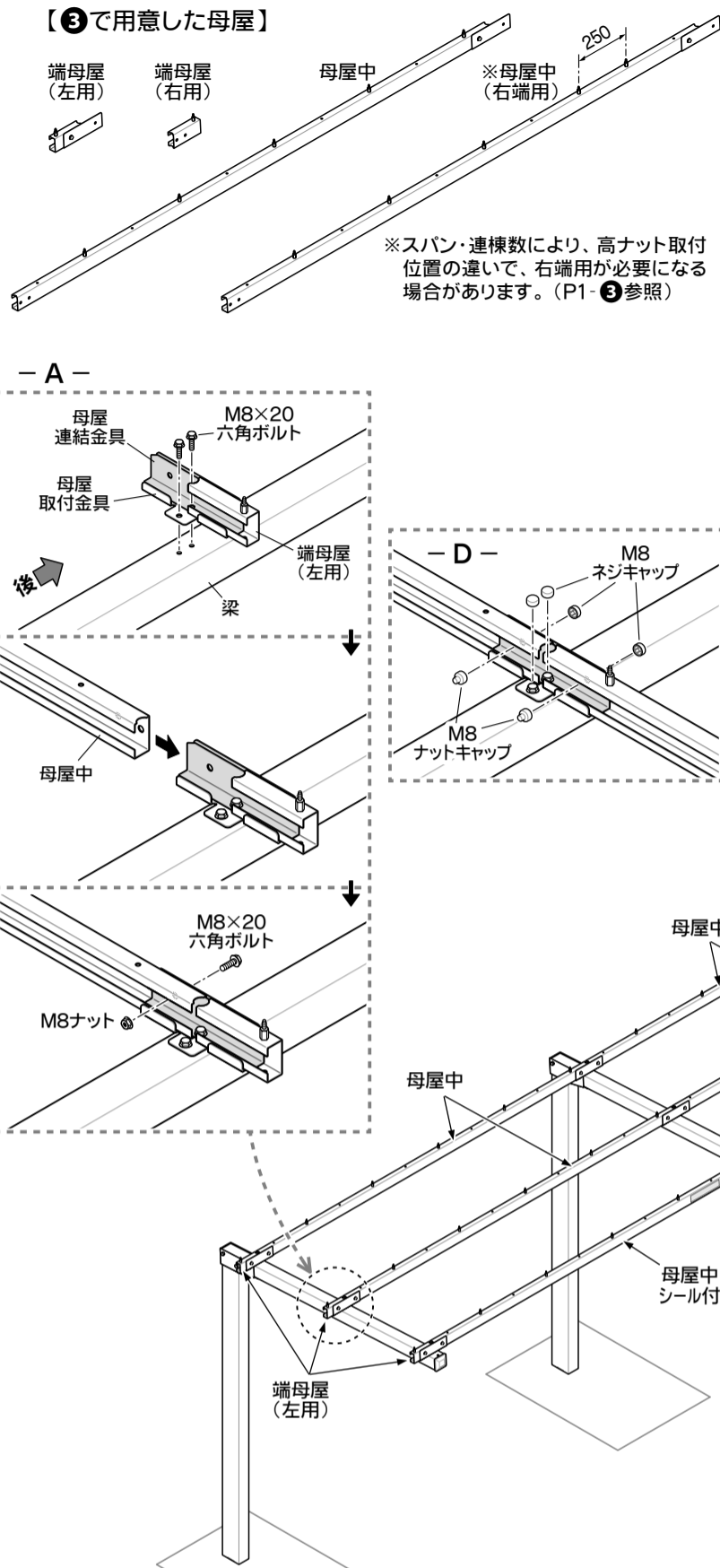
母屋中は、注意シールが貼付されているものを、最前列に取り付けてください。

- 同じ要領で、すべての母屋中と端母屋を取り付けてから、すべてのボルトをしっかりと締め付けてください。

- B・C - 参照

- その後、M8ネジキャップとM8ナットキャップで、ボルトの頭とナットをカバーしてください。

- D - 参照



5

【屋根板の並べ】

- 屋根板は、重ね部分に防水テープを貼りながら、前から見て左端より順に並べていきます。

- A・B - 参照

※屋根板には前後がありますので、間違えないようご注意ください。



最後が半枚重ねになる場合は、右端から2番目の屋根板にφ8mmの穴を5つあけてください。

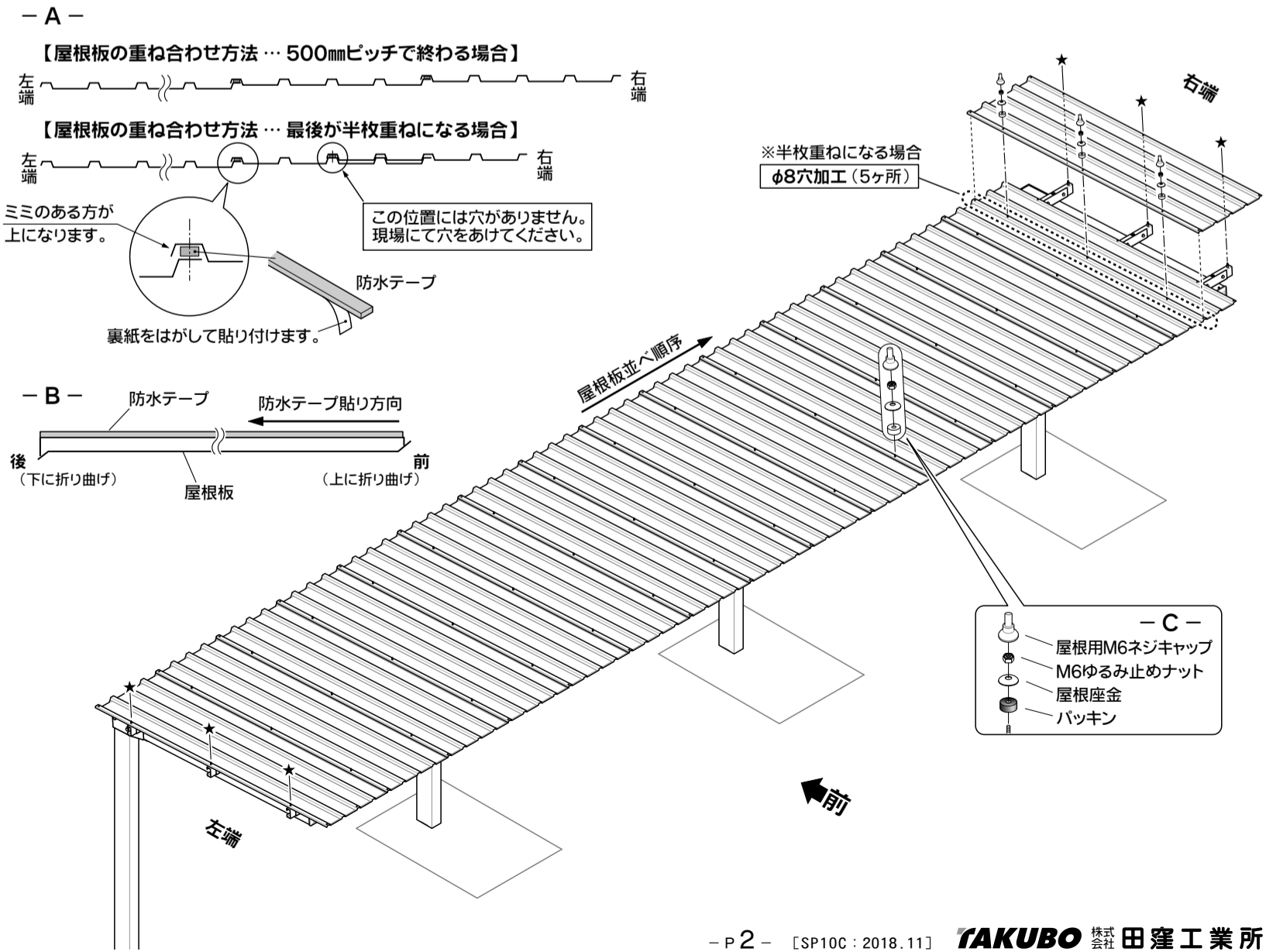
【屋根板の固定】

- 屋根板は、パッキン・屋根座金とM6ゆるみ止めナットで固定し、屋根用M6ネジキャップでカバーしてください。

- C - 参照

※左右両端の部分(★印)は、後で左・右化粧板と一緒に固定しますので、この時点では止め付けしないでください。

屋根板の固定には、必ずゆるみ止めナットを使用し、最後に屋根用M6ネジキャップでカバーしてください。



6

【左右化粧板の取付】

- 左化粧板・右化粧板は、屋根板にかぶせて取り付け、パッキン・屋根座金・M6ゆるみ止めナットで固定し、屋根用M6ネジキャップでカバーしてください。

- A - 参照

【前面化粧板の取付】

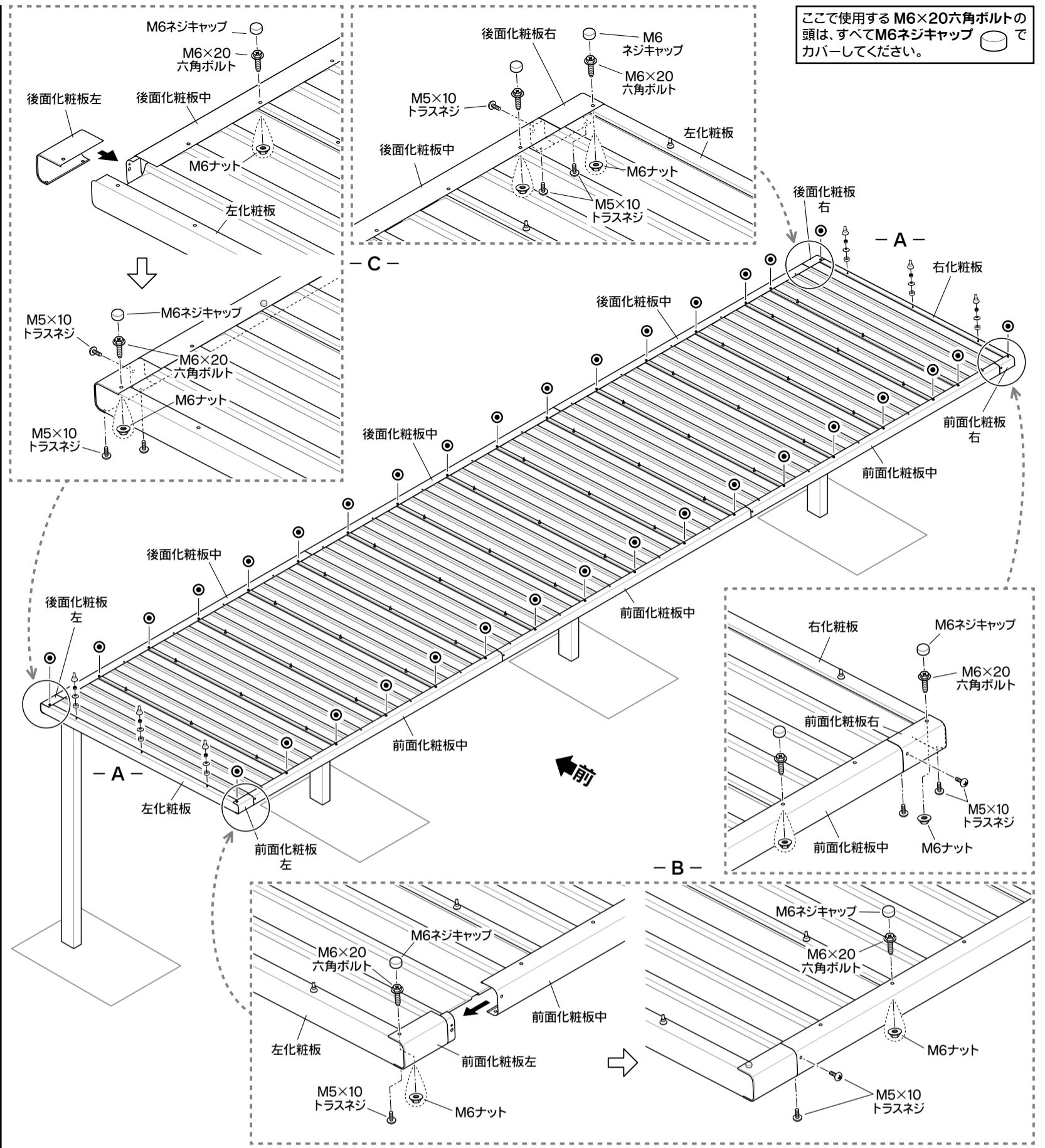
- 前面化粧板左・前面化粧板中・前面化粧板右の順に取り付けていきます。
- 前面化粧板には屋根板との取付用として250mmピッチで穴があいていますが、すべての穴を使用するのではなく、屋根板の穴と合う部分のみ、M6×20六角ボルトとM6ナットで固定し、ボルトの頭をM6ネジキャップでカバーしてください。(図中◎印の位置)
- 連結部はM5×10トラスネジを使用します。
- 前面化粧板左・前面化粧板右の左右両端は、左・右化粧板に止め付けます。(上は◎と同様、下はM5×10トラスネジで固定します。)

- B - 参照

【後面化粧板の取付】

- 前面化粧板と同様ですが、後面化粧板右・後面化粧板中・後面化粧板左の順で取り付けてください。

- C - 参照



7

【ネームプレートの取付】

- ネームプレートの裏側の紙をはがして、右図の位置に貼り付けてください。

組み立てが完了したら、もう一度各部の水平・垂直を確かめ、ネジをしめ付けてください。

【土間の施工】

- 土間コンクリート打ちを行います。

