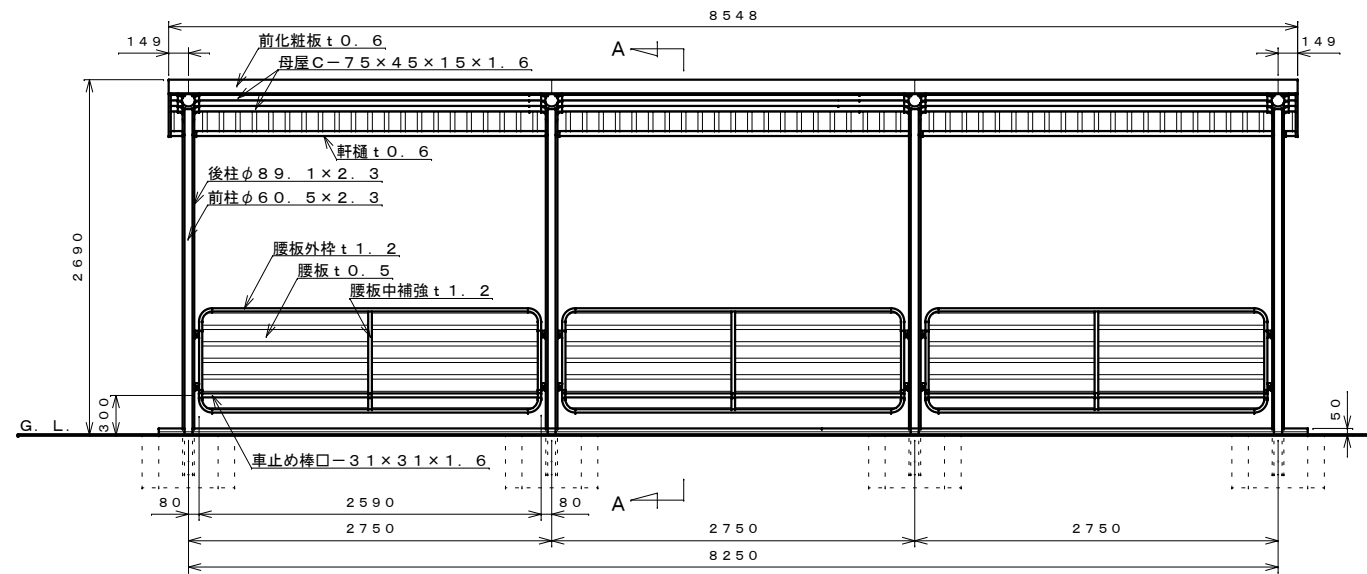
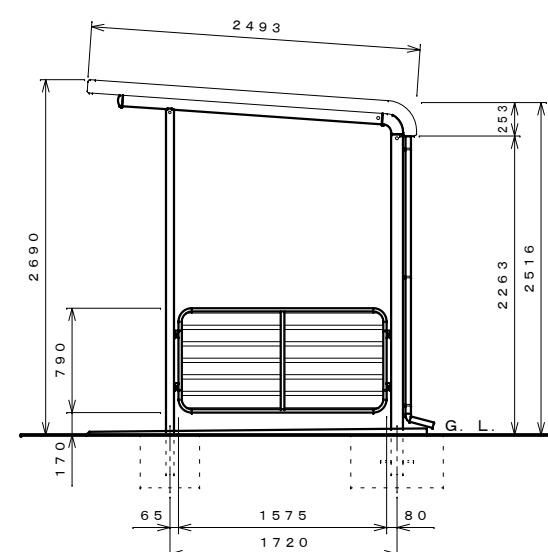


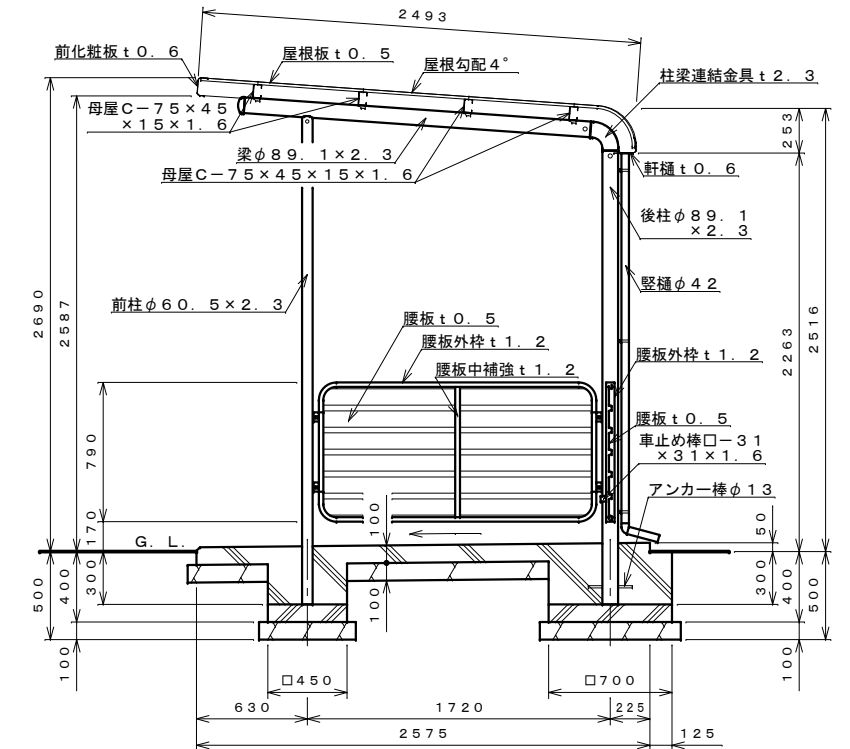
平面図 S=1:40



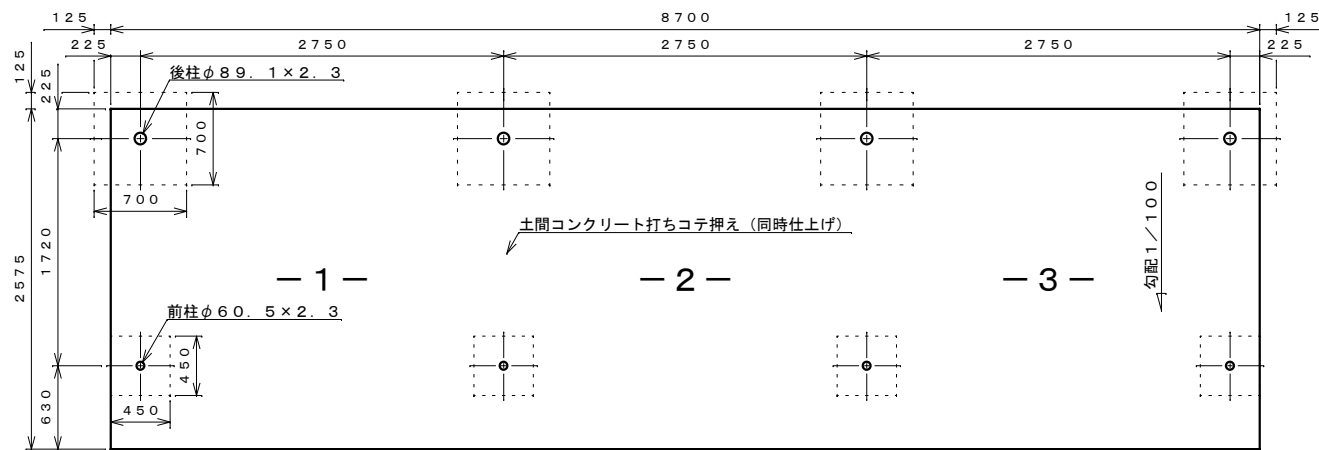
正面図 S=1:40



側面図 S=1:40



A-A断面図 S=1:30



基礎伏せ図 S=1:40

〔注：この基礎は標準を示しています。現場の実情に合わせて、ご設計下さい。〕

仕様大要

品名	サイズ	材質	仕上がり
前柱	φ60.5×2.3	亜鉛-アルミ-マグネシウム合金めっき鋼管	ポリエステル系樹脂塗装
後柱・梁	φ89.1×2.3	〃	〃
車止め棒	□-31×31×1.6	〃	〃
母屋	□-75×45×15×1.6	Z A M	〃
化粧板	t0.6	〃	〃
軒樋	t0.6	〃	〃
屋根板	t0.5	ガルバリウム鋼板	〃
腰板	t0.5	〃	〃
腰板外枠	t1.2	Z A M	〃
腰板中補強	t1.2	〃	〃
柱梁連結金具	t2.3	〃	〃
縦樋	φ42	A A S	〃
筒カバー		A S A	〃

【設置可能地域】 〔長期地耐力50kN/m²以上、垂直積雪量60cm以下、基準風速V₀34m/s以下、地表面粗度区分Ⅲ以上〕

名称	タクボ自転車置場 SP103LFH-03 仕様図 (スパン2750mm、一般型)
株式会社 田窪工業所	