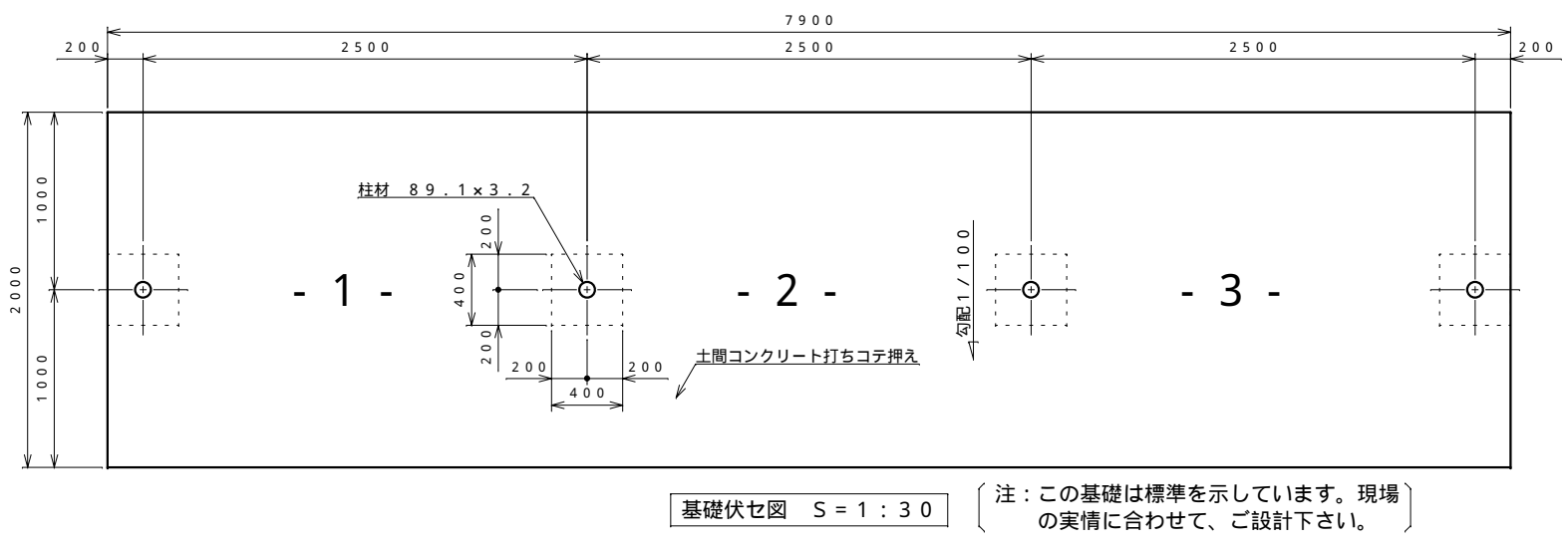
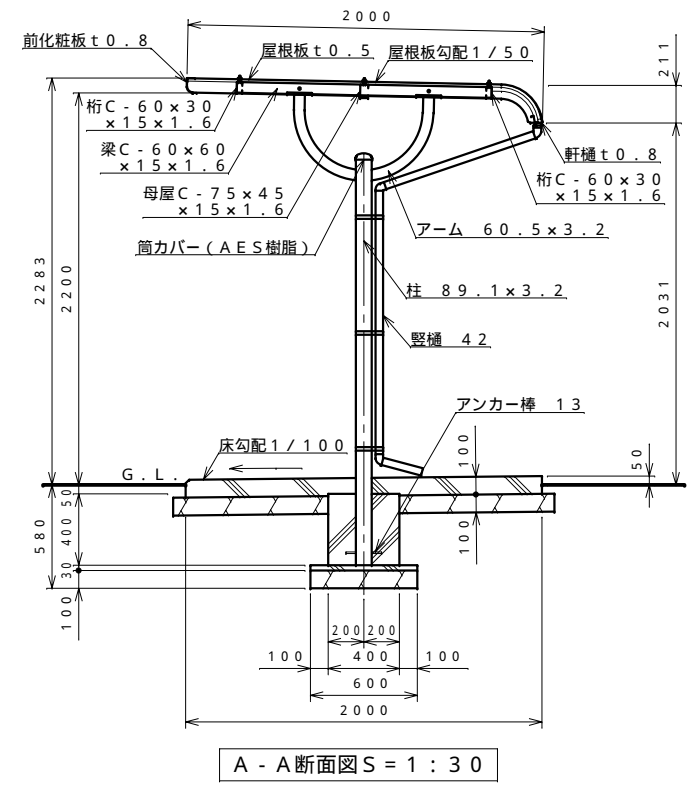
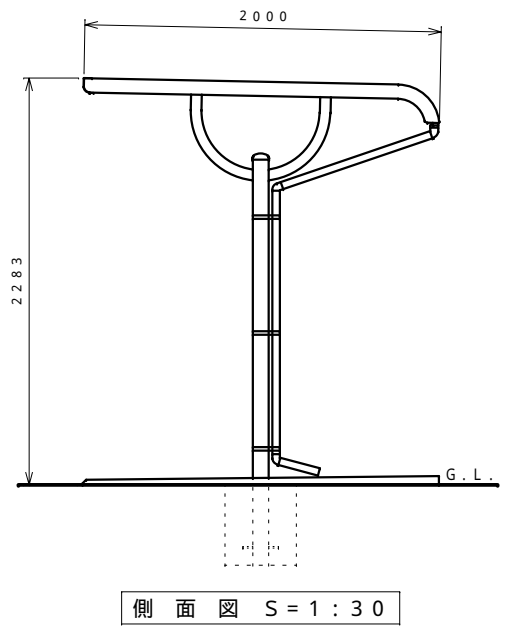
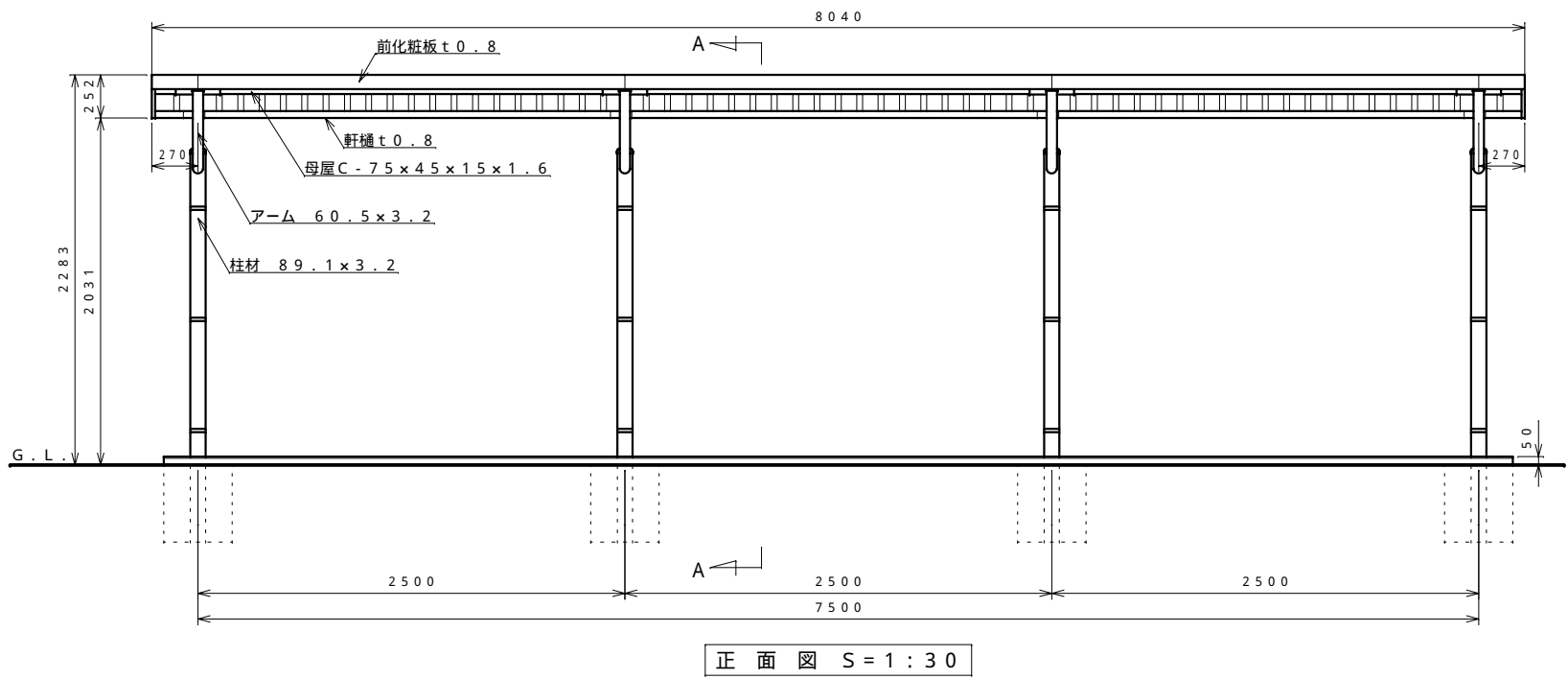


仕様概要				
品名	サイズ	材質	仕上がり	
柱	柱材	89.1×3.2	亜鉛・アルミ・マグネシウム合金めっき鋼管	ポリエステル系樹脂塗装
	アーム	60.5×3.2	"	"
梁	□	-60×60×15×1.6	Z A M	"
	桁	□	-60×30×15×1.6	"
母屋	□	-75×45×15×1.6	"	"
化粧板	t	0.8	"	"
軒樋	t	0.8	"	"
屋根板	t	0.5	ガルバリウム鋼板	"
軒樋止め	t	1.6	Z A M	"
縦樋		42	A A S	"
筒カバー			A E S	"

【設置可能地域】 長期地耐力 50 kN/m<sup>2</sup>以上、垂直積雪量 60 cm以下  
 基準風速 V<sub>0</sub> 34 m/s以下、地表相区分 以上



〔注：この基礎は標準を示しています。現場の実情に合わせて、ご設計下さい。〕

名称	タクボ自転車置場 SP102YPU-03 仕様図 (スパン2500mm、柱埋込仕様、一般型)
株式会社 田窪工業所	
(2014.01.06.) (用紙A2)	