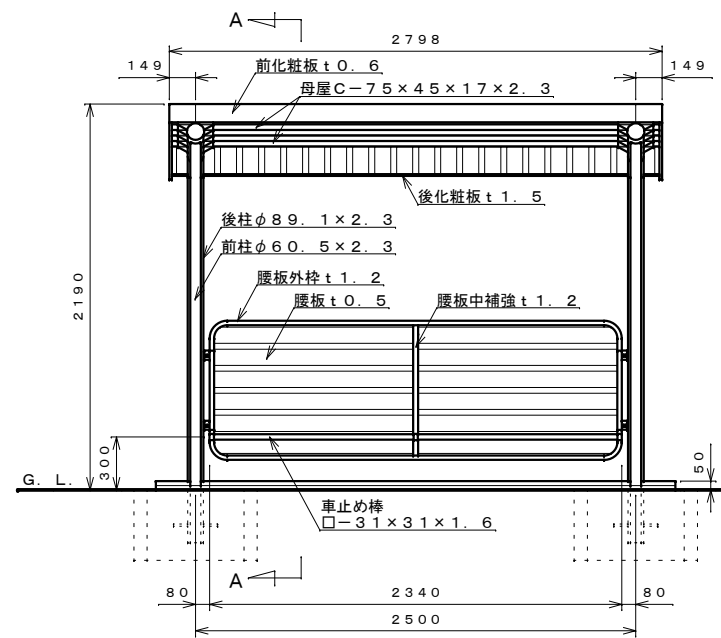
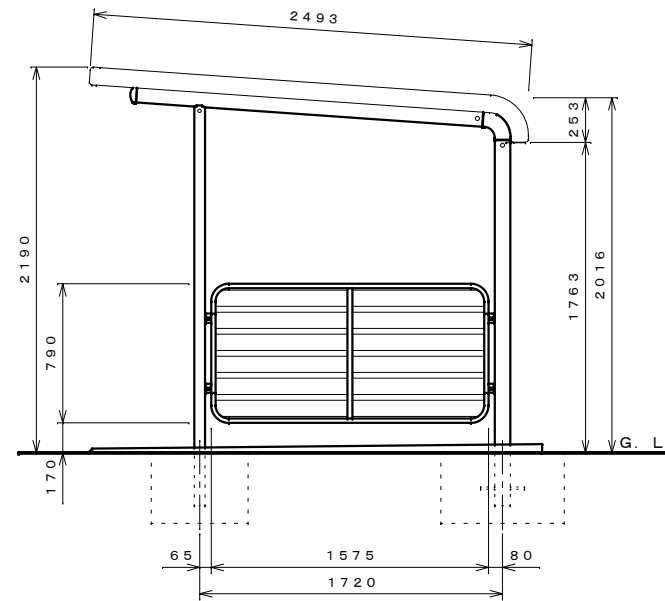


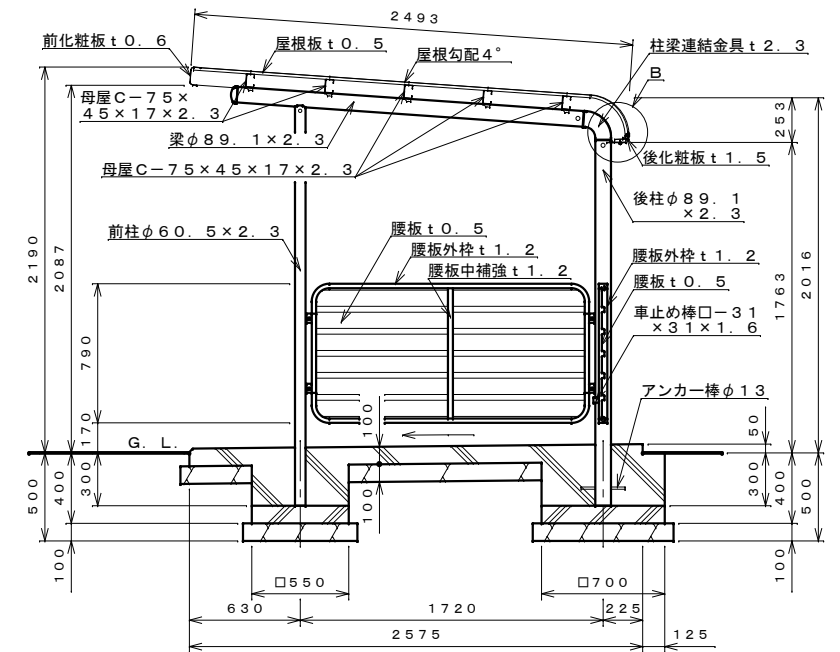
平面図 S=1:30



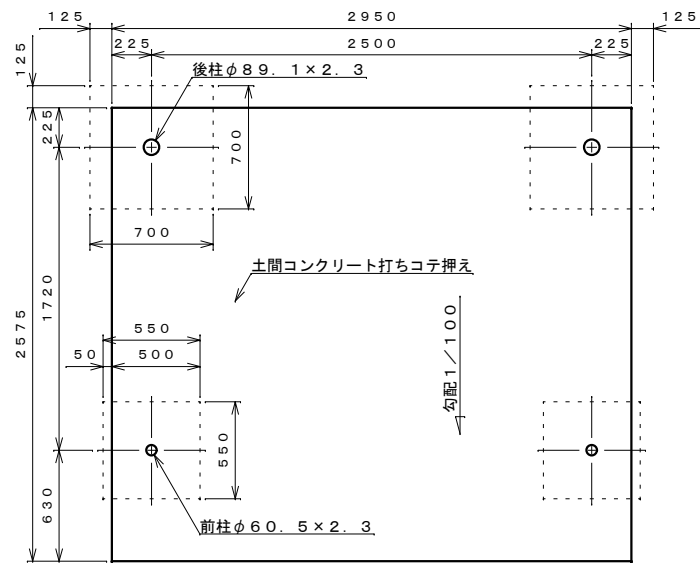
正面図 S=1:30



側面図 S=1:30



A-A断面図 S=1:30



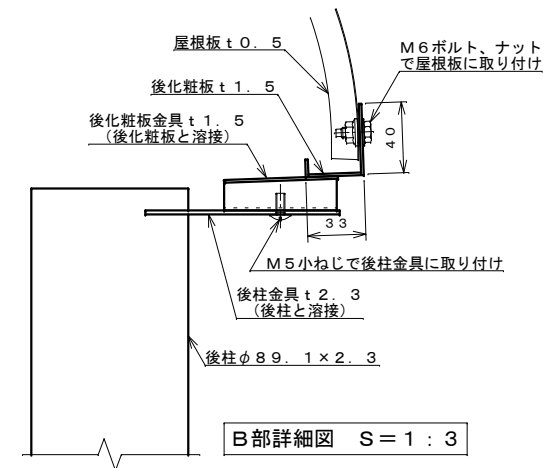
基礎伏せ図 S=1:30

〔注：この基礎は標準を示しています。現場の実情に合わせて、ご設計下さい。〕

仕様概要

品名	サイズ	材質	仕上げ
前柱	φ60.5×2.3	亜鉛-アルミ-マグネシウム合金めっき鋼管	ポリエステル系樹脂塗装
後柱・梁	φ89.1×2.3	〃	〃
車止め棒	□-31×31×1.6	ZAM角鋼管	〃
母屋	□-75×45×17×2.3	ZAM	〃
化粧板	t0.6	〃	〃
後化粧板	t1.5	SUS304	〃
屋根板	t0.5	ガルバリウム鋼板	〃
腰板	t0.5	〃	〃
腰板外枠	t1.2	ZAM	〃
腰板中補強	t1.2	〃	〃
柱梁連結金具	t2.3	〃	〃
筒カバー		ASA	

【設置可能地域】 〔長期地耐力50kN/m<sup>2</sup>以上、垂直積雪量100cm以下〕  
〔基準風速V<sub>0</sub>34m/s以下、地表面粗度区分Ⅲ以上〕



B部詳細図 S=1:3

名称	タクボ自転車置場 SP102LFS-01 仕様図 (スパン2500mm、多雪型)
株式会社 田窪工業所	