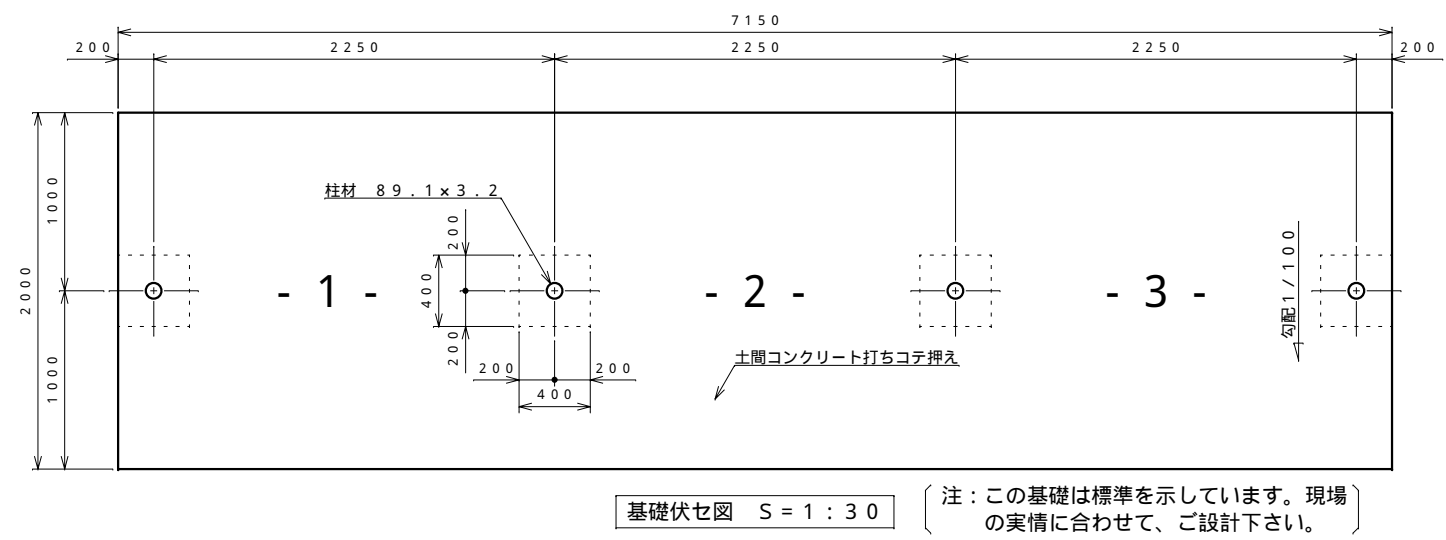
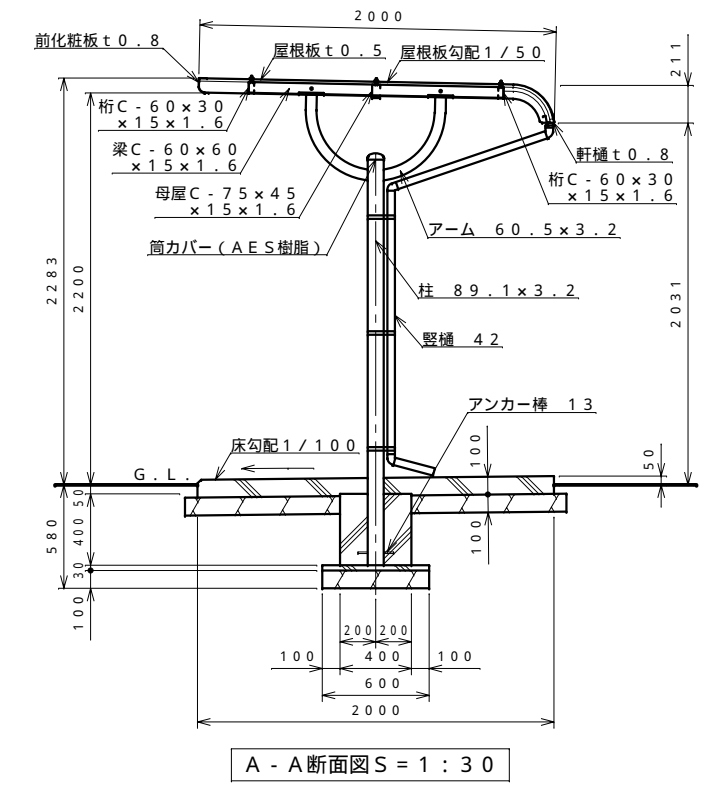
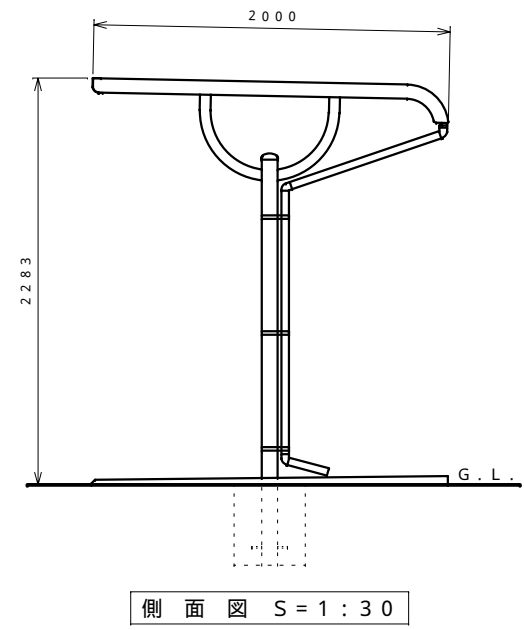
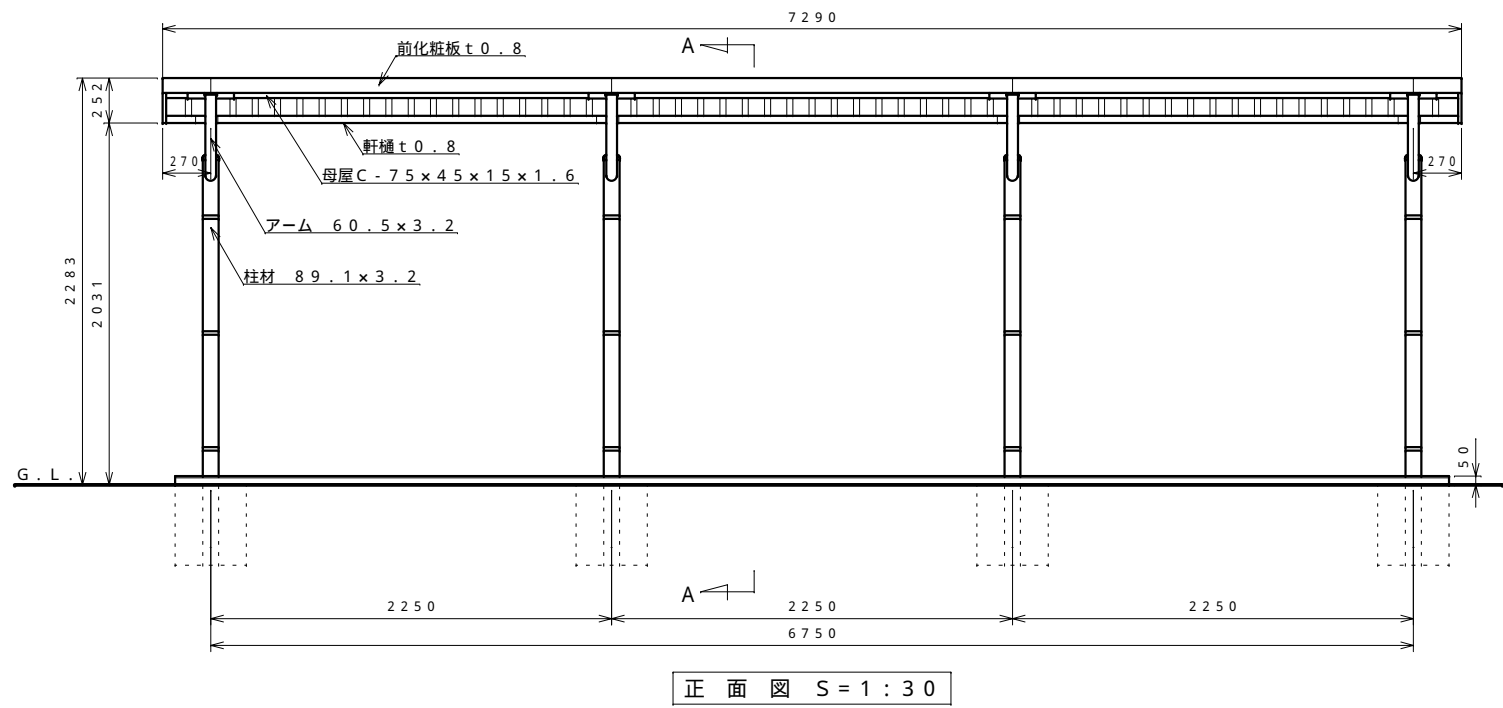


仕様大要

品名	サイズ	材質	仕上げ
柱	柱材	89.1×3.2	亜鉛-アルミ-マグネシウム合金めっき鋼管
	アーム	60.5×3.2	ポリエステル系樹脂塗装
梁	C-60×60×15×1.6	Z A M	〃
桁	C-60×30×15×1.6	〃	〃
母屋	C-75×45×15×1.6	〃	〃
化粧板	t0.8	〃	〃
軒樋	t0.8	〃	〃
屋根板	t0.5	ガルバリウム鋼板	〃
軒樋止め	t1.6	Z A M	〃
縦樋	42	A A S	〃
筒カバー		A E S	〃

【設置可能地域】 長期地耐力 50 kN/m²以上、垂直積雪量 60 cm以下
基準風速 V₀ 34 m/s以下、地表面粗度区分 以上



注：この基礎は標準を示しています。現場の実情に合わせて、ご設計下さい。

名称	タクボ自転車置場 SP101YPU-03 仕様図 (スパン2250mm、柱埋込仕様、一般型)
株式会社 田窪工業所	
(2014.01.06.) 《用紙A2》	