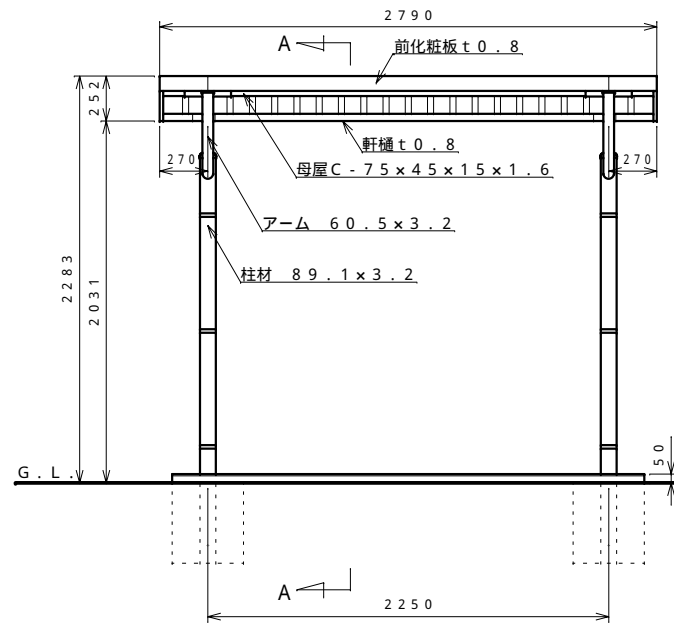
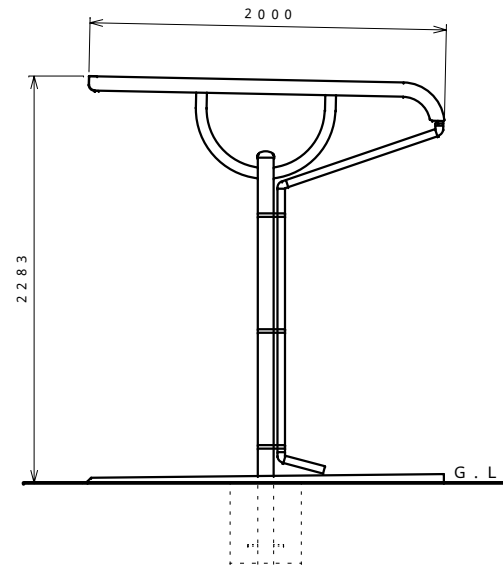


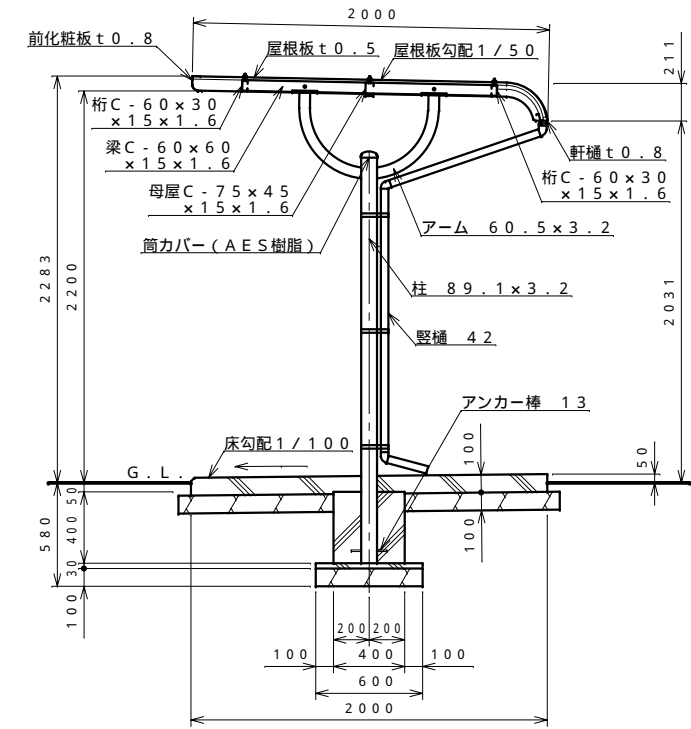
平面図 S=1:30



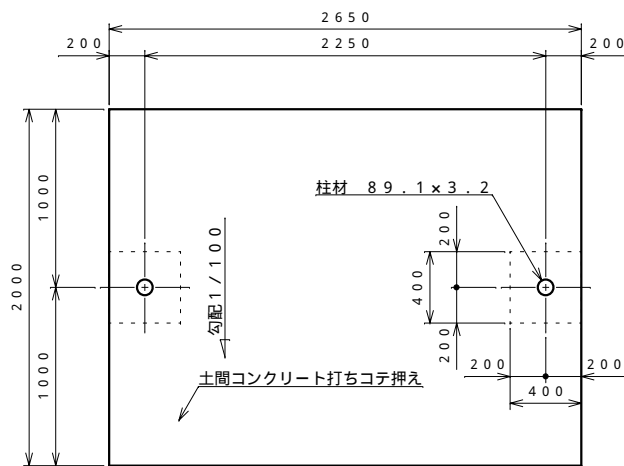
正面図 S=1:30



側面図 S=1:30



A-A断面図 S=1:30



基礎伏せ図 S=1:30

〔注：この基礎は標準を示しています。現場の実情に合わせて、ご設計下さい。〕

仕様概要

品名	サイズ	材質	仕上げ
柱	柱材	89.1x3.2	亜鉛-アルミ-マグネシウム合金めっき鋼管
	アーム	60.5x3.2	ポリエステル系樹脂塗装
梁	□-60x60x15x1.6	Z A M	〃
桁	□-60x30x15x1.6	〃	〃
母屋	□-75x45x15x1.6	〃	〃
化粧板	t0.8	〃	〃
軒樋	t0.8	〃	〃
屋根板	t0.5	ガルバリウム鋼板	〃
軒樋止め	t1.6	Z A M	〃
縦樋	42	A A S	〃
筒力バー		A E S	〃

【設置可能地域】〔長期地耐力50kN/m²以上、垂直積雪量60cm以下、基準風速V034m/s以下、地表面粗度区分 以上〕

名称	タクボ自転車置場 SP101YPU-01 仕様図 (スパン2250mm、柱埋込仕様、一般型)
株式会社 田窪工業所	