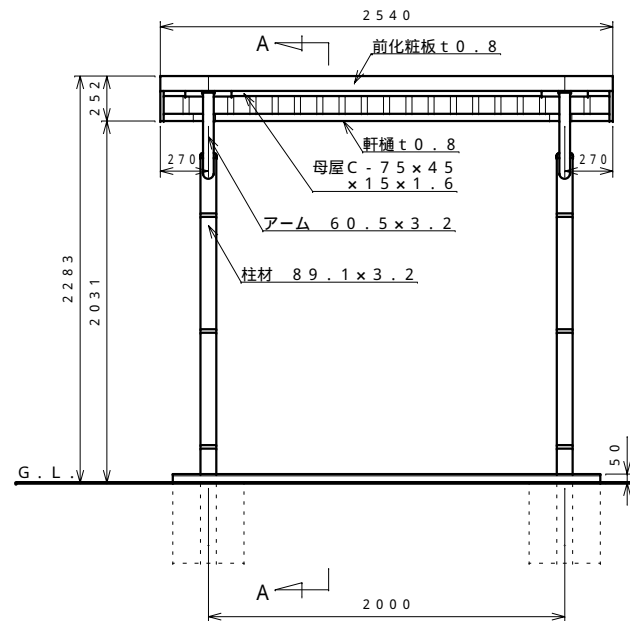
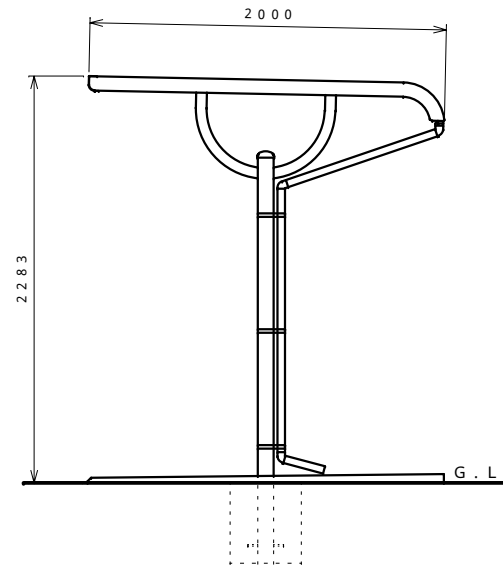


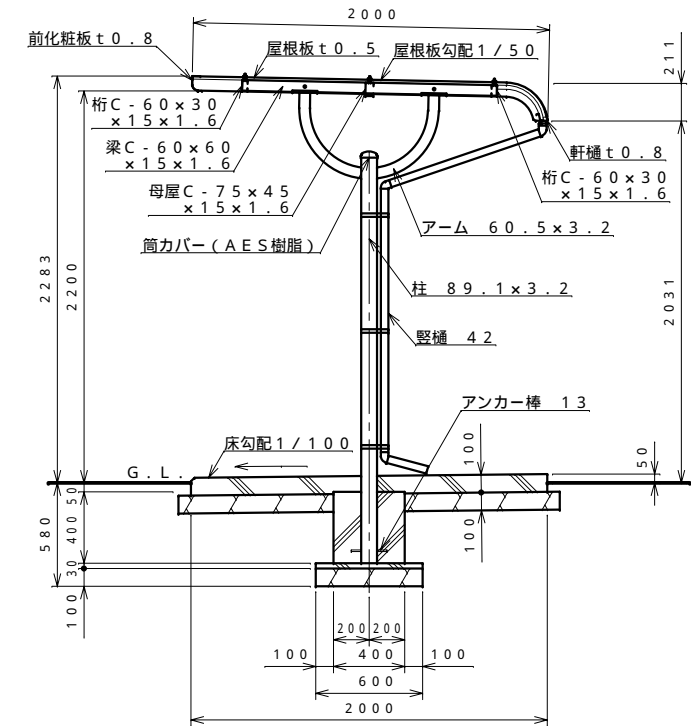
平面図 S = 1 : 30



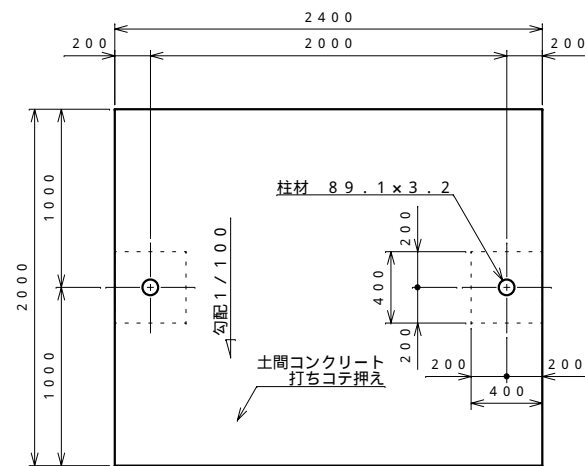
正面図 S = 1 : 30



側面図 S = 1 : 30



A - A断面図 S = 1 : 30



基礎伏せ図 S = 1 : 30

〔注：この基礎は標準を示しています。現場の
実情に合わせて、ご設計下さい。〕

仕様大要

| 品名 | サイズ | 材質 | 仕上げ | |
|------|------------------|----------|----------------------|-------------|
| 柱 | 柱材 | 89.1×3.2 | 亜鉛-アルミ-マグネシウム合金めっき鋼管 | ポリエステル系樹脂塗装 |
| | アーム | 60.5×3.2 | " | |
| 梁 | □ - 60×60×15×1.6 | Z A M | " | |
| 桁 | □ - 60×30×15×1.6 | " | " | |
| 母屋 | □ - 75×45×15×1.6 | " | " | |
| 化粧板 | t 0.8 | " | " | |
| 軒樋 | t 0.8 | " | " | |
| 屋根板 | t 0.5 | ガルバリウム鋼板 | " | |
| 軒樋止め | t 1.6 | Z A M | " | |
| 縦樋 | 42 | A A S | " | |
| 筒カバー | | A E S | " | |

【設置可能地域】〔長期地耐力50kN/m²以上、垂直積雪量60cm以下〕
〔基準風速V₀34m/s以下、地表面粗度区分 以上〕

| | |
|------------|--|
| 名称 | タクボ自転車置場 SP100YPU-01 仕様図 (スパン2000mm、柱埋込仕様、一般型) |
| 株式会社 田窪工業所 | |